

Clarion

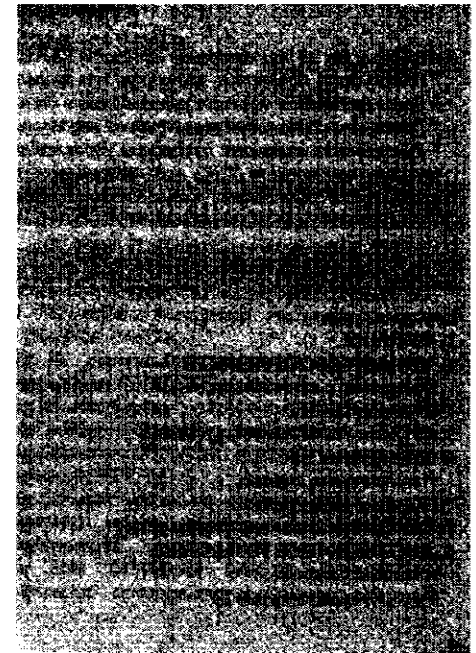
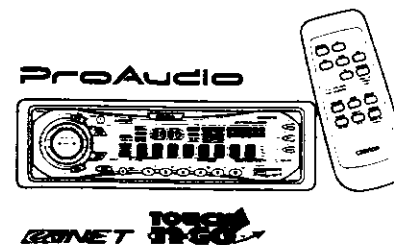
РУКОВОДСТВО
ПО ЭКСПЛУАТАЦИИ

АВТОМОБИЛЬНЫЙ
РАДИОПРИЕМНИК
С ПРОИГРЫВАТЕЛЕМ
КОМПАКТ-КАССЕТ

ARX-7570z/RAX-650Dz

Клэрион Ко. Лтд
22-3, Сибуя 2-коме, Сибуя-ки, Токио 150, Япония

Clarion Co. Ltd
22-3, Shibuya 2-chome, Shibuya-ky, Tokyo 150, Japan



Вы приобрели автомобильный радиоприемник с проигрывателем компакт-кассет фирмы "Клариион Лтд.", Япония ("Clarion Co., Ltd.", Japan). Модель Clarion ARX-7570z/RAX-650Dz предназначена для приема радиопередач и воспроизведения компакт-кассет в автомобильных аудио системах. Это изделие широко известно в кругах истинных ценителей высококлассного звука. Качество и безопасность подтверждены множеством тестов, проведенных как зарубежными, так и российскими испытательными лабораториями.

Изготовитель в течение 3 лет (срок службы) после выпуска данного изделия обеспечивает наличие комплектующих в целях возможности проведения ремонта и технического обслуживания, по истечении которого эксплуатация и техническое обслуживание продолжается в соответствии с действующими нормативными документами. Изделие остается безопасным для жизни, здоровья человека и окружающей среды в течение всего срока эксплуатации. Гарантийный срок - 1 год.

Основные технические характеристики

См. в конце инструкции

ВНИМАНИЕ!

Если Вы приобрели аудиоаппаратуру надлежащего качества, то, по Российским законам, она не подлежит возврату или обмену на аналогичный товар других размера, формы и т.д.

CLARION ARX-7570z/RAX-650Dz

УКВ/СВ/ДВ АВТОМАГНИТОЛА, УПРАВЛЯЮЩАЯ СВ/МД ЧЕЙНДЖЕРОМ И ТВ/ЦИФРОВЫМ ТЮНЕРОМ

Руководство пользователя

Благодарим Вас за приобретение аппарата CLARION.

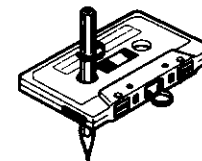
- * Пожалуйста, полностью прочтите это руководство, прежде чем работать с аппаратом.
- * После прочтения держите руководство в доступном месте (например, в отделении для перчаток).
- * Проверьте содержание гарантийной карточки и бережно храните ее вместе с этим руководством.
- * Руководство включает процедуры управления CD чейнджером, MD чейнджером, TV тюнером и цифровым звуковым процессором (DSP), подключенными с помощью кабеля CeNET. CD чейнджер, MD чейнджер, TV тюнер и DSP имеют собственные руководства по установке, но там не описано управление ими.

СОДЕРЖАНИЕ

Стр. оригинала			
1. ФУНКЦИИ	3	7. УПРАВЛЕНИЕ АППАРАТОМ	8
2. МЕРЫ ПРЕДОСТОРОЖНОСТИ	3	Основные операции	8
Обращение с компакт-кассетами	3	Операции с радио	9
Откидная панель	3	Операции с кассетным плеером	10
3. ОРГАНЫ УПРАВЛЕНИЯ, ДИСПЛЕЙ	4	Другие полезные функции	12
4. ТЕРМИНОЛОГИЯ	5	8. УПРАВЛЕНИЕ ДРУГИМИ КОМПОНЕНТАМИ	13
Наименование клавиш	5	Операции с CD чейнджером	13
Индикаторы дисплея	5	Операции с MD чейнджером	14
5. СПУ (Съемная панель управления)	5	Операции с ТВ тюнером	16
6. ДИСТАНЦИОННОЕ УПРАВЛЕНИЕ	6	9. В СЛУЧАЕ ЗАТРУДНЕНИЙ	17
Установка батареек	7	10. ИНДИКАЦИЯ ОШИБОК НА ДИСПЛЕЕ	18
Функции клавиш пульта ДУ	7	11. ТЕХНИЧЕСКИЕ ХАРАКТЕРИСТИКИ	19

ФУНКЦИИ

- Вращающийся регулятор-эмиттер громкости с подсвеченной клавишей поиска
- Отключающаяся нажатием одной кнопки съемная панель
- Контроллер для управления модулем ТВ приемника
- Возможность читать данные CD текста с диска, кодирующиеся в CD-чейнджере
- Контроллер тембра Z-EqHalsat с 3-ми предустановками
- CeNet технология передачи данных от головного устройства к подключенным компонентам (сбалансированная передача звука и устранение динамического шума)
- Завантаживаемая система приема радиосигнала FM-диапазона MAGI-TUNE
- Полностью логическое управление кассетным транспортом
- Автореверс с двойной настройкой азимута
- Система шумоподавления Dolby B
- Четыре линейных выхода RCA с управлением баланса передних и тыловых колонок
- Максимальная выходная мощность 45 Вт x 4 канала
- Дистанционный пульт управления на ИК лучах



- Избегайте пользование компакт-кассетами C-120 или рассчитанными на более продолжительное воспроизведение (очень тонкая магнитная лента, применяемая в таких кассетах, может растягиваться или рваться.)
- Периодически очищайте головку, проигрывая очищающую компакт-кассету.
- Магниты, стальные отвертки и другие предметы из магнитных материалов не должны находиться вблизи кассет и магнитной головки плеера.
- Не смазывайте маслом механизм кассетного плеера.
- Не проигрывайте кассеты с отслаивающимися наклейками или деформированным корпусом.
- Всякий раз, когда Вы не пользуетесь плеером, извлекайте компакт-кассету из механизма. Во избежание повреждения компакт-кассет не подвергайте их воздействию прямых солнечных лучей, повышенной температуры и влажности.

ОТКИДНАЯ ПАНЕЛЬ

Этот аппарат снабжен откидной панелью, что позволило увеличить размер дисплея.

ВНИМАНИЕ!

- Во время открывания и закрывания ОТКИДНОЙ ПАНЕЛИ соблюдайте осторожность, чтобы не защемить пальцы. Они могут быть повреждены.
1. Пользуйтесь аппаратом только при закрытой ОТКИДНОЙ ПАНЕЛИ.
 2. Не применяйте силу при открывании и закрывании ОТКИДНОЙ ПАНЕЛИ.
 3. Не используйте открытую ОТКИДНУЮ ПАНЕЛЬ как подставку для различных предметов.
 4. Закрывая ОТКИДНУЮ ПАНЕЛЬ, не нажимайте клавишу OPEN [1].
 5. Сильные удары по органам управления или дисплею могут вызвать повреждения или деформацию.
 6. Если ОТКИДНАЯ ПАНЕЛЬ не полностью открылась, осторожно откройте ее рукой.

МЕРЫ ПРЕДОСТОРОЖНОСТИ

ИНФОРМАЦИЯ ДЛЯ ВЛАДЕЛЬЦА:
ИЗМЕНЕНИЯ, ВНЕСЕННЫЕ В ЭТОТ АППАРАТ БЕЗ РАЗРЕШЕНИЯ ПРОИЗВОДИТЕЛЯ, ПРИВЕДУТ К НАРУШЕНИЮ ГАРАНТИИ.

ОБРАЩЕНИЕ С КОМПАКТ-КАССЕТАМИ

Использование следующих типов магнитных лент может привести к неправильному функционированию.

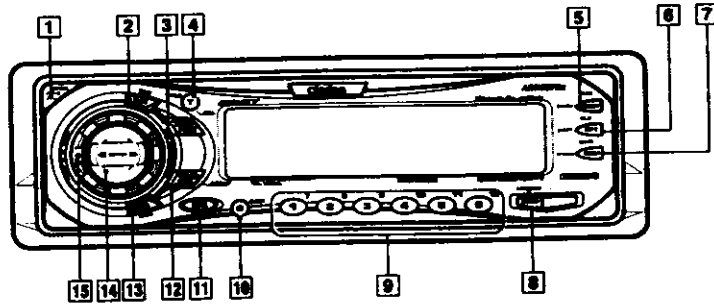
- Ленты с низким уровнем записи.
- Ленты, у которых паузы между музыкальными фрагментами короче 4 секунд.
- Ленты с высоким уровнем шума в паузах между музыкальными фрагментами.
- Ленты с продолжительными паузами в середине музыкальных фрагментов.

ПРЕДОСТОРОЖНОСТИ ПРИ ОБРАЩЕНИИ С КАССЕТАМИ

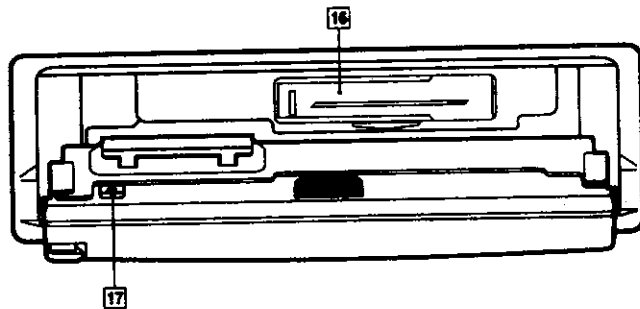
• Провисание магнитной ленты может привести к нарушению работы плеера. Перед загрузкой компакт-кассеты устранили провисание магнитной ленты, особенно при использовании компакт-кассет C-90 или имеющих предварительную запись.

3. ОРГАНЫ УПРАВЛЕНИЯ

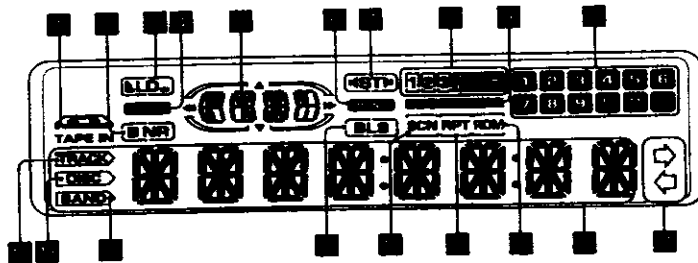
Основной блок



С открытой ОТКИДНОЙ ПАНЕЛЬЮ



Дисплей



Примечание: Читая инструкцию, держите открытой эту страницу.

4. ТЕРМИНОЛОГИЯ

Примечание: Читая этот раздел, обращайтесь к стр. 4.

НАИМЕНОВАНИЕ КЛАВИШ

1. Клавиша OPEN
2. Клавиша ENT (ввод)
3. Клавиша Воспроизведение/Пауза
4. Клавиша POWER (питание)
Клавиша FNC (функция)
5. Клавиша TITLE (название)
Клавиша ADJ (регулировка)
6. Клавиша PS/AS (сканирование
предустановленных станций/
автоматическое запоминание)
Клавиша SCH (сканирование)
7. Клавиша RPT (повтор)
Клавиша BLS (пропуск пустых участков ленты)
Клавиша RDM (воспроизведение в случайном
порядке)
Клавиша DOLBY NR (система шумоподавления
Dolby B)
8. Клавиша Z-ENCR (Z-контроллер тембра)
9. Клавиши предварительной настройки (от 1 до 6)
Клавиши прямого выбора (от 1 до 6) (от 7 до 12)
10. Клавиша DISP (дисплей)
11. Клавиша ZSR (вызов часто используемой
станций из любого режима)
12. Клавиша BND (диапазон)
Клавиша PROG (программа)
13. Клавиша A-M (режим аудио)
Клавиша LD (тонокомпенсация)
14. Клавиша SEARCH (поиск)
15. Поворотный регулятор
16. Отверстие для загрузки кассеты
17. Клавиша извлечения кассеты

ИНДИКАТОРЫ ДИСПЛЕЯ

1. Индикатор наличия кассеты в аппарате
2. Индикатор системы шумоподавления Dolby B
3. Индикатор "LD" (тонокомпенсация)
4. Индикатор "A-M" (режим аудио)
5. Индикатор режимов работы аппарата
* Высвечиваются названия выбираемых
режимов и т.д.
6. Индикатор "MANU" (ручная настройка)
7. Индикатор "ST" (стерео прием)
8. Индикатор "Z-ENCR" (Z-контроллер тембра)
9. Индикатор "DESC" (диск)
10. Номер канала предустановки (от 1 до 6)
Номер диска (от 1 до 12)
* Высвечиваются номера, соответствующие
дискам, вставленным в CD или MD чейнджер.
11. Индикатор длинных названий
12. Индикатор текущего состояния
* Показываются частота радиостанции, тип
программы и т.д.

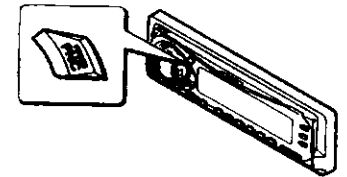
13. Индикатор "RDM" (воспроизведение в
случайном порядке)
14. Индикатор "RPT" (повтор)
15. Индикатор "SCH" (сканирование)
16. Индикатор "BLS" (пропуск пустых участков
ленты)
17. Индикатор "BAND" (диапазон)
18. Индикатор "DISC" (режим работы CD-
чейнджера)
19. Индикатор "TRACK" (дорожка)

5. СПУ (СЪЕМНАЯ ПАНЕЛЬ УПРАВЛЕНИЯ)

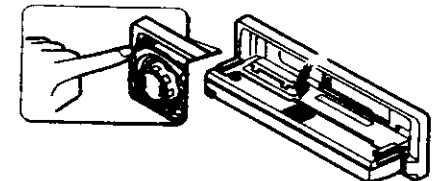
Для предотвращения кражи панель управления может быть снята. После отсоединения панели управления храните ее в закрывающемся футляре, чтобы не поцарапать. Когда вы покидаете автомобиль, рекомендуется забирать панель управления с собой.

Удаление СПУ

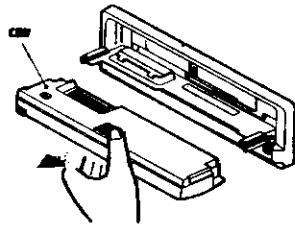
1. Нажмите клавишу POWER [3] и удерживайте ее более 1 секунды, чтобы выключить питание.



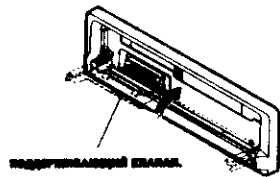
2. Глубоко нажав клавишу OPEN [1], откройте ОТКИДНУЮ ПАНЕЛЬ.
* Если ОТКИДНАЯ ПАНЕЛЬ не полностью открылась, осторожно откройте ее рукой.



3. Потяните СПУ к себе и удалите ее.



4. Закройте ПОДДЕРЖИВАЮЩИЙ КЛАПАН.

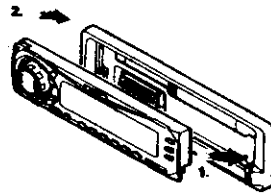


ВНИМАНИЕ!

Удаляя СПУ, обязательно закройте ПОДДЕРЖИВАЮЩИЙ КЛАПАН с целью предохранения.

Установка СПУ на место

1. Вставьте правую сторону СПУ в основной блок.
2. Вставьте левую сторону СПУ в основной блок



ВНИМАНИЕ!

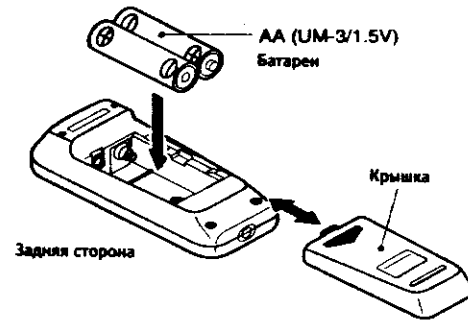
- СПУ может быть легко механически повреждена. Удалив панель, старайтесь предохранить ее от падений и воздействия сильных ударов.
- Если держать ОТКИДНУЮ ПАНЕЛЬ открытой, СПУ может упасть из-за сотрясения автомобиля и повредиться. Поэтому закройте ОТКИДНУЮ ПАНЕЛЬ или удалите СПУ и поместите ее в футляр.
- Очень важным элементом является разъем, соединяющий основной блок с СПУ. Будьте осторожны, его можно повредить, если нажимать на него ногтями, отвертками и т.п.

Примечание:
Если СПУ загрязнена, протрите ее мягкой сухой тканью.

УСТАНОВКА БАТАРЕЕК

1. Поверните пульт ДУ верхней панелью вниз и сдвиньте заднюю крышку в направлении стрелки.
2. Вставьте прилагаемые батарейки размера АА (UM-3/1.5 В), ориентируя их как показано на рисунке, и задвиньте крышку.

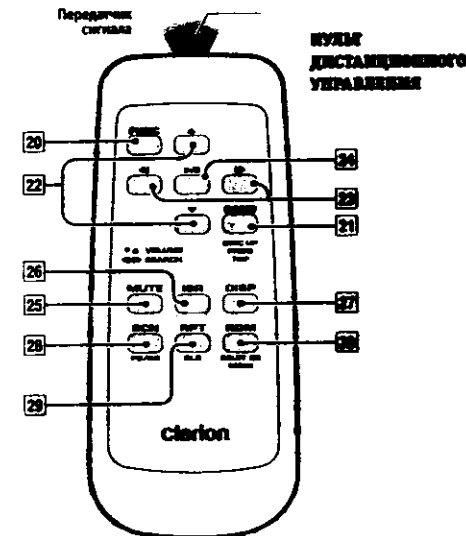
- Примечания:
При неправильном обращении батарейки могут взорваться. Обратите внимание на следующие моменты:
- Заменяйте сразу обе батарейки.
 - Не закорачивайте, не разбирайте и не нагревайте батарейки.
 - Не бросайте отработанные батарейки в огонь.
 - Утилизируйте отработанные батарейки надлежащим образом.



ФУНКЦИИ КЛАВИШ ПУЛЬТА ДУ

Режим Клавиша	Радио	Кассетный плеер	CD чейнджер MD чейнджер	ТВ
20 FUNC	Выключение и выключение аппарата (удерживать более 1 сек.). Переключение режимов: радио, кассетный плеер, CD чейнджер, MD чейнджер, ТВ			
21 BAND DISC UP PROG TOP	Переключение диапазона приема.	Переключение стороны ленты.	Переход к следующему диску в порядке возрастания.	Переключение диапазона приема.
22 VOLUME	Увеличение и уменьшение громкости (во всех режимах)			
23 SEARCH	Переход к следующему или предыдущему каналу предустановки.	Ускоренная перематка ленты в прямом и обратном направлении. AFC (переход к следующему фрагменту) в прямом и обратном направлении	Переход к следующей или предыдущей дорожке. При нажатии и удержании более 1 с: ускоренное продвижение в прямом/обратном направлении.	Переход к следующему или предыдущему каналу предустановки.
24 PLAY/PAUSE (>/)	Нет функции.	Переключение между режимами воспроизведения и паузы.	Переключение между режимами воспроизведения и паузы.	Нет функции.
25 MUTE	Выключение и выключение заглушения звука.			
26 ISR	Вызов станции которую наиболее часто используется Ваши. После обнаружения станции нажмите на эту клавишу и удерживайте более 2 сек. для запоминания под этой клавишей			
27 DISP	Переключение между основным дисплеем, суб-дисплеем и дисплеем времени (СТ).			
28 PS/AS SCN	Сканирование предустановленных станций. При нажатии и удержании более 2сек: автоматическое запоминание.	Сканирование.	Сканирование. При нажатии и удержании более 1сек: сканирование дисков.	Сканирование предустановленных станций. При нажатии и удержании более 2сек: автоматическое запоминание.
29 RPT BLS	Нет функции.	Повторное воспроизведение. При нажатии и удержании более 1 с: выключение и выключение функции пропуска участков ленты без записи.	Повторное воспроизведение. При нажатии и удержании более 1 с: повторное воспроизведение диска.	Нет функции.
30 RDM DOLBY NR MONI	Нет функции.	Выбор режима шумоподавления DOLBY.	Воспроизведение треков в случайном порядке. При нажатии и удержании более 1 с: воспроизведение дисков в случайном порядке.	Переключение между ТВ тюнером и видеомэгнитофоном.

* Некоторые одинаковые клавиши на основном блоке и пульте ДУ выполняют различные функции.



Область работы: 30 градусов во всех направлениях

7. УПРАВЛЕНИЕ

ОСНОВНЫЕ ОПЕРАЦИИ

Примечание: Читая этот раздел, обращайтесь к стр. 4.

ВНИМАНИЕ!

Перед выключением питания аппарата или выключением зажигания обязательно установите минимальную громкость. Промкий звук в момент включения питания может нанести вред Вашему слуху или отрицательно сказаться на аппарате.

Включение/выключение питания

Примечание:

• Учтите, что длительное использование этого аппарата при выключенном моторе может вызвать истощение аккумулятора.

1. Нажмите клавишу POWER [3].
2. Загорается подсветка и дисплей. Аппарат начинает работу в том режиме, в каком он находился при выключении.
3. Чтобы выключить питание, нажмите клавишу POWER [3] и удерживайте ее более 1 секунды.

Примечание:

• О системной проверке

После соединения всей аппаратуры в системе при первом включении питания необходимо произвести системную проверку (опознание подключенного оборудования). При подаче питания на дисплее появляется сообщение "SYSTEM CHECK". Нажмите клавишу POWER [3]. Аппарат начинает проверку системы. По окончании проверки питание выключается, поэтому нажмите еще раз клавишу POWER [3].

Выбор режима

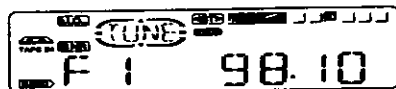
1. Для выбора режима работы пользуйтесь клавишей FNC [3].
2. При каждом нажатии клавиши FNC режимы переключаются в следующей последовательности: Радио -> DAB тюнер -> кассетный плеер -> CD чейнджер -> MD чейнджер -> ТВ тюнер -> Радио...
* Внешнее оборудование, подключенное не через CeNET, не выбирается.

Регулировка громкости

Поворот регулятора [15] по часовой стрелке увеличивает громкость, против - уменьшает.
* Минимальный уровень громкости 0, (максимальный 33).

Переключение режимов дисплея

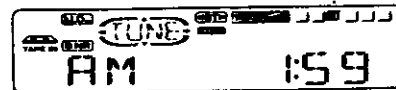
Для выбора режима дисплея пользуйтесь клавишей DISP [10]. При каждом нажатии клавиши DISP [10] режимы дисплея переключаются в такой последовательности: Основной дисплей -> Суб-дисплей (дисплей названий) -> Дисплей времени (CT) -> Основной дисплей...



Суб. дисплей (дисплей названий)



Дисплей времени



* Выбранный режим дисплея становится приоритетным. Когда произведена какая-либо регулировка, например, громкости, экран в течение нескольких секунд отражает это изменение и затем возвращается к выбранному режиму.

* Если было введено название диска, оно появляется на суб-дисплее. Если название не присвоено, дисплей показывает "NO-TITLE". О том, как ввести название, см. пункт "Ввод названий" в разделе "Другие полезные функции".

Установка Z-контроллера тембра

В память этого аппарата внесены 3 типа настройки звукового тембра. При желании Вы можете выбрать одну из них.

* Заводская установка - OFF (Z-контроллер отключен).

При каждом нажатии клавиши Z-ENCR [8] настройки переключаются в такой последовательности:

Z-ENHANCER 1 -> Z-ENHANCER 2 -> Z-ENHANCER 3 -> OFF -> Z-ENHANCER 1...

• Z-ENHANCER 1:

Повышение уровня низких частот

• Z-ENHANCER 2:

Повышение уровня высоких частот

• Z-ENHANCER 3:

Повышение уровня и низких и высоких частот

• OFF:

Нет изменений ни в какой области частот

Регулировка звука

Нажмите клавишу A-M [13] для выбора регулируемой величины. При каждом нажатии клавиши A-M регулируемые величины переключаются в такой последовательности:

• При установке Z-контроллера 1, 2 или 3:

"Z-ENCR" (Z-контроллер) -> "BAL" (Баланс

левый/правый) -> "FAD" (Баланс фронт/тыл) -> Исходный режим...

Регулировка уровня низких частот

1. Нажимая клавишу A-M [13], выберите "BASS".
2. Поворот регулятора [15] по часовой стрелке увеличивает уровень низких частот, против - уменьшает.
* Заводская установка уровня - "0" (минимум - 6, максимум + 6).
3. Окончив регулировку, нажмите клавишу A-M [13] несколько раз, чтобы вернуться в исходный режим.

Регулировка уровня высоких частот

1. Нажимая клавишу A-M [13], выберите "TREBLE".
2. Поворот регулятора [15] по часовой стрелке увеличивает уровень высоких частот, против - уменьшает.
* Заводская установка уровня - "0" (минимум - 6, максимум + 6).
3. Окончив регулировку, нажмите клавишу A-M [13] несколько раз, чтобы вернуться в исходный режим.

Регулировка баланса левых и правых АС

1. Нажимая клавишу A-M [13], выберите "BALANCE".
2. Поворот регулятора [15] по часовой стрелке усиливает звук из правой акустической системы (R), против - усиливает звук из левой акустической системы (L).
* Заводская установка - "0" (диапазон регулировки от L13 до R13).
3. Окончив регулировку, нажмите клавишу A-M [13] несколько раз, чтобы вернуться в исходный режим.

Регулировка баланса фронтальных и тыловых АС

1. Нажимая клавишу A-M [13], выберите "FADER".
2. Поворот регулятора [15] по часовой стрелке усиливает звук из фронтальных акустических систем (F), против - усиливает звук из тыловых акустических систем (R).
* Заводская установка - "0" (диапазон регулировки от F12 до R12).
3. Окончив регулировку, нажмите клавишу A-M [13] несколько раз, чтобы вернуться в исходный режим.

Регулировка Z-контроллера

1. Нажимая клавишу Z-ENCR [8], выберите один из режимов 1-3 для регулировки.
2. Нажимая клавишу A-M [13], выберите "Z-ENCR".
3. Поворот регулятора [15] по часовой стрелке регулирует в сторону "+", против - в сторону "-".
* Если выбран режим 1, Вы можете отрегулировать бас в диапазоне +/- 2.
* Если выбран режим 2, Вы можете отрегулировать высокие частоты в диапазоне +/- 2.
* Если выбран режим 3, Вы можете отрегулировать и бас и высокие частоты в диапазоне +/- 2.
4. Окончив регулировку, нажмите клавишу A-M [13] несколько раз, чтобы вернуться в исходный режим.

Включение и выключение тонкомпенсации. Функция тонкомпенсации подчеркивает нижние и верхние частоты для воссоздания натурального тембра. Ее рекомендуется включать при прослушивании на малой громкости.

1. Для включения тонкомпенсации нажмите клавишу LD [13] и удерживайте ее более 1 секунды. На дисплее появляется индикация "LD".
2. Для выключения тонкомпенсации нажмите клавишу LD [13] и удерживайте ее более 1 секунды. Индикация "LD" пропадает.

ОПЕРАЦИИ С РАДИО

ПЕРЕКЛЮЧЕНИЕ ШАГА ПРИЕМА РАДИОСИГНАЛОВ.

Используйте эту функцию только за пределами Соединенных Штатов Америки.

Приемник Вашего аппарата изначально настроен на американский шаг приема радиосигналов который составляет 10 кГц для AM диапазона и 200 кГц для FM диапазона.

ДЛЯ ПЕРЕКЛЮЧЕНИЯ С АМЕРИКАНСКОГО ШАГА НА ЕВРОПЕЙСКИЙ

Выполните следующую операцию:

1. Включите аппарат и клавишей BND [12] выберите один из радио диапазонов (FM или AM).
2. Одновременно нажмите клавиши RDM [7] и клавишу предварительной настройки [9] с номером "1"
3. Отпустите обе клавиши.

Теперь приемник вашего аппарата имеет европейский шаг настройки (9кГц для AM диапазона и 50 кГц для FM диапазона)

Для обратного переключения приема на американский шаг выполните вышеуказанную процедуру снова.

Прослушивание радио

1. Для выбора режима радио нажимайте клавишу FNC [3]. На дисплее появляется частота.
2. Для выбора диапазона FM (УКВ) или AM (СВ) нажимайте клавишу BND [12]. При каждом нажатии клавиши BND диапазоны переключаются в следующей последовательности: УКВ1 -> УКВ2 -> УКВ3 -> AM (СВ/ДВ) -> УКВ1 ...
3. Для настройки на желаемую станцию нажимайте правую или левую сторону клавиши SEARCH [14].

Настройка

Имеется три вида настройки: поисковая настройка, ручная настройка и предварительная настройка.

Поисковая настройка

1. Нажимая клавишу BND [12], выберите диапазон (УКВ или СВ/ДВ).
2. Настройтесь на станцию.
* Если на дисплее светится индикация "MANU", нажмите и удерживайте клавишу BND [12] более 1 секунды. Индикация "MANU" погаснет и станет

возможной поисковой настройка. Чтобы осуществлять автоматический поиск станций, нажмите правую или левую сторону клавиши SEARCH [14]. При нажатии правой стороны клавиши SEARCH [14] поиск происходит в направлении увеличения частоты, при нажатии левой стороны - уменьшения частоты.

Ручная настройка

Имеется два способа: быстрая настройка и пошаговая настройка. В режиме пошаговой настройки частота меняется каждый раз на один шаг. В режиме быстрой настройки Вы можете быстро установить желаемую частоту.

1. Нажимая клавишу BND [12], выберите диапазон (УКВ или СВ/ДВ).

* Если на дисплее не светится индикация "MANU", нажмите и удерживайте клавишу BND [12] более 1 секунды. Появится индикация "MANU" и станет возможной ручная настройка.

2. Настройтесь на станцию.

• Быстрая настройка:

Нажмите правую или левую сторону клавиши SEARCH [14] и удерживайте более 1 секунды.

• Пошаговая настройка:

Кратко нажимайте правую или левую сторону клавиши SEARCH [14].

Вызов предустановленной станции

В памяти аппарата имеется 24 позиции для хранения частот вещания радиостанций (по 6 в каждом из диапазонов FM1, FM2, FM3 и AM). Настроиться на одну из введенных в память (предустановленных) станций можно, нажав соответствующую ее позиции клавишу.

1. Нажимая клавишу BND [12], выберите диапазон (УКВ или СВ/ДВ).

2. Чтобы вызвать введенную в память станцию, нажмите соответствующую ей клавишу [9].

* Чтобы ввести в память принимаемую в данный момент станцию, нажмите одну из клавиш предварительной настройки [9] и удерживайте ее более 2 секунд.

Предварительная настройка вручную

1. Выберите желаемую станцию способом поисковой, ручной или предварительной настройки.

2. Чтобы ввести в память принимаемую в данный момент станцию, нажмите одну из клавиш предварительной настройки [9] и удерживайте ее более 2 секунд.

Автоматическое запоминание станций

Эта функция введена в память до 6 станций, на которые последовательно происходит автоматическая настройка. Если будет найдено менее 6-ти пригодных для запоминания станций, то ранее введенные данные остаются в тех позициях памяти, в которые не была произведена запись.

1. Нажимая клавишу BND [12], выберите диапазон (УКВ или СВ/ДВ).

2. Нажмите клавишу AS [5] и удерживайте ее более 2 секунд. Хорошо принимаемые станции автоматически запоминаются в соответствии с клавишами предварительной настройки [9].

* Станции УКВ диапазона автоматически запоминаются только в поддиапазоне УКВ3. Если Вы попытаетесь автоматически запомнить станции в УКВ1 или УКВ2, они все равно запомнятся в УКВ3.

Сканирование предустановленных станций

Эта функция осуществляет поочередную настройку на каждую из введенных в память станций. Она полезна, когда Вы хотите найти желаемую станцию в памяти.

1. Нажмите клавишу PS [5].

2. Когда Вы услышите желаемую станцию, снова нажмите клавишу PS [5] для прекращения сканирования.

Примечание:

• Утите, что если Вы нажимаете и удерживаете клавишу PS [5] в течение 2 секунд или более, включается функция автоматического запоминания и аппарат начинает вводить в память станции.

ОПЕРАЦИИ С КАСЕТНЫМ ПЛЕЕРОМ

Загрузка кассеты

1. Нажмите клавишу OPEN [1], чтобы открыть ОТКИДНУЮ ПАНЕЛЬ.

2. Вставьте компакт-кассету в загрузочное отверстие. На дисплее появляется индикация "LOADING" ("Загрузка") и начинается воспроизведение.

* Если загружена кассета с металлической или хромоной (70 m sec) лентой, то автоматически устанавливается тип ленты Metal.

3. Закройте ОТКИДНУЮ ПАНЕЛЬ.

ВНИМАНИЕ!

Во время открывания и закрывания ОТКИДНОЙ ПАНЕЛИ соблюдайте осторожность, чтобы не защемить руку или пальцы.

Примечания:

• Если ОТКИДНАЯ ПАНЕЛЬ не полностью открылась, осторожно откройте ее рукой.

• Не оставляйте ОТКИДНУЮ ПАНЕЛЬ в открытом состоянии. Обязательно закройте ее, чтобы избежать повреждения.

• Не вставляйте пальцы или посторонние предметы в загрузочное отверстие.

• Если одна кассета уже загружена, вторую вставить невозможно. Не вставляйте вторую кассету с применением силы.

Прослушивание кассеты, которая уже загружена. Выберите режим кассетного плеера с помощью клавиши FNC [3]. Воспроизведение начнется автоматически.

Если же кассета не загружена, на дисплее появится индикация "NO CASS".

Временная остановка воспроизведения (пауза)

1. Для временной остановки воспроизведения нажмите клавишу Play/pause [2]. На дисплее появляется индикация "PAUSE" (пауза).

2. Чтобы возобновить воспроизведение, снова нажмите клавишу Play/pause [2].

Извлечение кассеты

1. Нажмите клавишу OPEN [1], чтобы получить доступ к клавише извлечения [16], находящейся за ОТКИДНОЙ ПАНЕЛЬЮ.

2. Нажмите клавишу извлечения [16], чтобы извлечь кассету и удалить ее.

3. Закройте ОТКИДНУЮ ПАНЕЛЬ.

ВНИМАНИЕ!

Во время открывания и закрывания ОТКИДНОЙ ПАНЕЛИ соблюдайте осторожность, чтобы не защемить руку или пальцы.

• Если ОТКИДНАЯ ПАНЕЛЬ не полностью открылась, осторожно откройте ее рукой.

Изменение направления движения ленты

Чтобы изменить направление движения ленты, нажмите клавишу PROG [12].

* Если достигнут конец ленты, то направление изменяется автоматически и начинается воспроизведение другой стороны ленты (Автореверс).

Ускоренная перемотка в прямом и обратном направлениях (FF/REW)

• Ускоренная перемотка в прямом направлении: Нажмите правую сторону клавиши SEARCH [14].

• Ускоренная перемотка в обратном направлении: Нажмите левую сторону клавиши SEARCH [14].

• Остановка перемотки:

Нажмите клавишу Play/pause [2].

* Если в режиме перемотки в прямом или обратном направлении достигнут конец ленты, то происходит автореверс и начинается воспроизведение другой стороны ленты.

* Если в течение перемотки Вы выберете другой функциональный режим, активизируется выбранный режим. Однако, перемотка продолжается и автоматически останавливается, когда достигнут конец ленты. Эта функция называется "функцией монитора".

Функция APC (Auto Program Control)

Функция APC позволяет начать воспроизведение с начала текущего или следующего музыкального

фрагмента.

• Для продолжения к началу следующего фрагмента ("APC-FF")

В процессе воспроизведения ленты дважды нажмите правую сторону клавиши SEARCH [14]. Происходит ускоренная перемотка ленты и воспроизводится следующий фрагмент.

• Для продолжения к началу текущего фрагмента ("APC-REW")

В процессе воспроизведения ленты дважды нажмите левую сторону клавиши SEARCH [14]. Происходит ускоренная перемотка ленты и текущий фрагмент воспроизводится с начала.

• Для отмены FF/REW APC и продолжения прослушивания ленты

Нажмите клавишу Play/pause [2].

* Если Вы выберете другой функциональный режим, когда аппарат находится в режиме APC, то активизируется выбранный режим. Однако, лента продолжает двигаться и останавливается, когда достигнуто начало текущего или следующего фрагмента. Эта функция называется "функцией монитора".

Система шумоподавления DOLBY

Система шумоподавления Dolby повышает уровень громкости высокочастотных звуков при записи и возвращает его к первоначальному значению при воспроизведении. Эта система уменьшает шипящий шум, обычный для кассетных лент.

* Система шумоподавления Dolby изготовлена по лицензии Dolby Laboratories Licensing Corporation. "Dolby" и символ в виде двойного D являются зарегистрированными торговыми марками Dolby Laboratories Licensing Corporation.

1. При каждом нажатии клавиши DOLBY NR [7] режим переключается в таком порядке:

"Dolby B NR" (выключена Dolby B) -> "OFF" (Система шумоподавления выключена) -> "Dolby B NR"...

2. Когда установлен режим Dolby B NR, на дисплее высвечивается индикация "DOLBY B NR". Выберите тот режим, в котором была записана лента.

Сканирование

При сканировании поочередно проигрываются первые 10 секунд всех музыкальных фрагментов, записанных на кассете. Сканирование продолжается до тех пор, пока Вы не отметите его.

1. Чтобы начать сканирование, нажмите клавишу SCN [5]. На дисплее высвечивается индикация "SCN".

2. Чтобы отменить режим сканирования, снова нажмите клавишу SCN [5]. Индикация "SCN" на дисплее исчезает и продолжается воспроизведение текущего музыкального фрагмента.

* Если в процессе сканирования достигнут конец ленты, происходит автореверс и сканирование продолжается на другой стороне.

* Если в процессе сканирования Вы выберете другой функциональный режим, то лента остано-

вится в начале следующего музыкального фрагмента (функция APC).

Повторное воспроизведение

Эта функция делает возможным повторное воспроизведение текущего фрагмента. Повторное воспроизведение фрагмента продолжается до тех пор, пока Вы не отмените его.

1. Нажмите клавишу RPT [6]. На дисплее высвечивается индикация "RPT" и повторяется текущий музыкальный фрагмент.
2. Чтобы отменить режим повтора, снова нажмите клавишу RPT [6]. Индикация "RPT" на дисплее исчезает и возобновляется обычное воспроизведение.

Функция пропуска пустых участков ленты

Функция пропуска пустых участков ленты осуществляет быстрый переход к началу следующего фрагмента, если на ленте присутствует участок без записи длительностью 12 секунд или более.

1. Нажмите клавишу RPT [6] и удерживайте более 1 секунды. На дисплее высвечивается индикация "BLS" и происходит ускоренная перематка до начала следующего фрагмента.
2. Чтобы отменить этот режим, снова нажмите клавишу RPT [6] и удерживайте более 1 секунды. Индикация "BLS" на дисплее исчезает и возобновляется обычное воспроизведение.

Примечания:

Функции APC, сканирования, повтора и пропуска пустых участков ленты могут не работать должным образом при использовании:

- Лент с очень низким уровнем записи.
- Лент с высоким уровнем шума в паузах между фрагментами.
- Лент с продолжительными паузами в середине музыкальных фрагментов.
- Лент, у которых длительность пустых участков между музыкальными фрагментами менее 4 секунд.

ДРУГИЕ ПОЛЕЗНЫЕ ФУНКЦИИ

Установка точного времени

1. Нажмите клавишу ADJ [4] и удерживайте более 1 секунды, чтобы вызвать дисплей выбора регуляторов.
2. Нажимая правую или левую сторону клавиши SEARCH [14], выберите "CLOCK" (часы).
3. Нажмите клавишу ENT [2].
4. Нажимая правую или левую сторону клавиши SEARCH [14], выберите часы или минуты.
5. Поворачивайте регулятор громкости по часовой или против часовой стрелки для выбора правильного времени.
6. Нажмите клавишу ENT [2] для запоминания времени в памяти аппарата.
7. Нажмите клавишу ADJ [4], чтобы вернуться в исходный режим.

Примечание:

- Если в процессе установки времени часов вы выбрали другую функцию, операция по установке часов будет прервана.
- Если вы отключили или снимали аккумуляторную батарею вашего автомобиля, установленное время сбросится. В этом случае выполните вышеуказанную процедуру снова.

Ввод названий

Радиостанциям, компакт-дискам и телевизионным станциям можно присвоить названия длиной не более 10 символов. Максимальное количество названий для каждого из режимов аппаратов указано в таблице:

Режим	Максимальное число названий
Радио	30
CD чейнджер (если подключен CDC655z)	15
CD чейнджер (если подключен CDC655Tz)	60
CD чейнджер (если подключен CDC1255z)	50

1. Выберите режим, в котором Вы хотите вводить названия (радио, CD чейнджер или ТВ), с помощью клавиши FNC [3].

* мини-диск этот аппарат не может присваивать названия

2. Запустите воспроизведение диска, которому хотите присвоить название, или настройтесь на радио или ТВ станцию, которой хотите присвоить название.
3. Нажмите клавишу DISP [10], чтобы вызвать суб-дисплей (дисплей названий).
4. Нажмите клавишу TITLE [4]. Появляется индикация "TITL" и мигающий курсор.
5. Для передвижения курсора нажимайте на правую или левую сторону клавиши SEARCH [14].
6. Нажимая клавишу DISP [10], выберите тип вводимого символа. При каждом нажатии клавиши DISP [10] типы символов меняются в такой последовательности:
Заглавные буквы -> Строчные буквы -> Цифры -> Символы -> Заглавные буквы...
7. Поворачивая регулятор [15], выберите вводимый символ. Поворот регулятора [15] по часовой стрелке продвигает курсор к следующему символу, против - к предыдущему.
8. Повторяя шаги 5-7, введите название длиной не более 10 символов.
9. Нажмите клавишу ENT [2] и удерживайте ее более 2 секунд. Название записывается в память и режим ввода названий прекращается.

Удаление установленных ранее названий

1. Запустите воспроизведение диска, название которого хотите стереть, или настройтесь на радио или ТВ станцию, название которой хотите стереть.
2. Нажмите клавишу DISP [10], чтобы вызвать суб-

дисплей (дисплей названий).

3. Нажмите клавишу TITLE [4]. Появляется индикация "TITL" и дисплей переходит в режим ввода названий.
4. Нажмите клавишу BND [12].
5. Нажмите клавишу ENT [2] и удерживайте ее более 2 секунд. Название стирается и режим ввода названий отменяется.

Вывод сообщения на дисплей

При включении и выключении питания на дисплее выводится сообщение. Этот процесс можно разрешить или запретить.

* Заводская установка: "ON" - разрешить.

1. Нажмите клавишу ADJ [4] и удерживайте более 1 секунды, чтобы вызвать дисплей выбора регуляторов.
2. Нажимая правую или левую сторону клавиши SEARCH [14], выберите "MESSAGE".
3. Нажмите клавишу ENT [2].
4. Поворотом регулятора [15] по часовой стрелке или против разрешите вывод ("ON"), или запретите ("OFF").
5. Нажмите клавишу ENT [2], чтобы вернуться к дисплею выбора регуляторов.
6. Нажмите клавишу ADJ [4], чтобы вернуться в исходный режим.

8. УПРАВЛЕНИЕ ДРУГИМИ КОМПОНЕНТАМИ

ОПЕРАЦИИ С CD ЧЕЙНДЖЕРОМ

Режим CD чейнджера

Если к этому аппарату подключен продаваемый отдельно CD чейнджер при помощи кабеля SeNET, то можно осуществлять полное управление CD чейнджером с этого аппарата. Можно управлять максимум двумя чейнджерами (MD и/или CD).

Чтобы начать воспроизведение, при помощи клавиши FNC [3] выберите режим CD чейнджера. Если подключены два CD чейнджера, при помощи клавиши FNC [3] выберите желаемый CD чейнджер.

* Если на дисплее появилась индикация "NO MAG", вставьте магазин в CD чейнджер. Пока чейнджер загружает магазин, на дисплее светится сообщение "LOADING".

* Если на дисплее появилась индикация "NO DISC", извлеките магазин и вставьте диск в каждое отверстие. Затем снова вставьте магазин в CD чейнджер.

ВНИМАНИЕ!

Воспроизведение CD-ROM (компакт-диск для компьютера) в CD чейнджере невозможно.

Временная остановка воспроизведения (пауза)

1. Для временного останова воспроизведения

- нажмите клавишу Play/pause [2]. На дисплее появляется индикация "PAUSE".
2. Чтобы возобновить воспроизведение, снова нажмите клавишу Play/pause [2].

Просмотр названий CD

На дисплее можно вывести названия, присутствующие на CD (CD-текст) или введенные в память этого аппарата.

1. Чтобы вывести название на дисплей, нажмите клавишу DISP [10].
2. При каждом нажатии и удержании клавиши DISP [10] более 1 секунды, типы названий на дисплее переключаются в такой последовательности: Название диска, введенное пользователем -> Название диска, присутствующее на CD -> Название дорожки, присутствующее на CD -> Название диска, введенное пользователем...

Примечание:

• Если на диске нет CD-текста или название не было присвоено пользователем, появится индикация "NO-TITLE".

• Вывод CD-текста в режиме бегущей строки

Если CD-текст содержит больше 11 символов, его можно просмотреть в режиме бегущей строки следующим образом.

1. Выведите на дисплей CD-текст (название диска или дорожки).
2. Нажмите клавишу TITLE [4]. Название перемещается по экрану.

Выбор диска

Каждая из клавиш прямого выбора [9] соответствует диску, загруженному в магазин.

• Выбор диска от 1 до 6

Нажмите соответствующую клавишу прямого выбора [9] (от 1 до 6), чтобы выбрать желаемый диск.

• Выбор диска от 7 до 12 (только при наличии 12-дискового чейнджера)

Нажмите соответствующую клавишу прямого выбора [9] (от 7 до 12) и удерживайте ее более 1 секунды, чтобы выбрать желаемый диск.

* Если диск не загружен в соответствующее отверстие магазина, то клавиша не действует.

Выбор дорожки

При каждом нажатии левой или правой стороны клавиши SEARCH [14] происходит переход к началу предыдущей или следующей дорожки, соответственно. Первое нажатие левой стороны клавиши SEARCH [14] вызывает переход к началу текущей дорожки.

Ускоренное продвижение в прямом и обратном направлениях (FF/FB)

- Ускоренная перематка вперед: Нажмите правую сторону клавиши SEARCH [14] и удерживайте ее более 1 секунды.

• Ускоренная перемотка в обратном направлении: Нажмите левую сторону клавиши SEARCH [14] и удерживайте ее более 1 секунды.

Функция TOP

Эта функция позволяет вернуться к первой дорожке текущего диска.

• При проигрывании дисков от 1 до 6 Нажмите клавишу прямого выбора [9] (от 1 до 6), соответствующую проигрываемому диску.

• Выбор диска от 7 до 12 (только при наличии 12-дискового чейнджера)

Нажмите клавишу прямого выбора [9] (от 7 до 12), соответствующую проигрываемому диску, и удерживайте ее более 1 секунды.

• Если диск не загружен в соответствующее отверстие магазина, то клавиша не действует.

Сканирование

При сканировании поочередно проигрываются первые 10 секунд всех дорожек, записанных на диске. Сканирование продолжается до тех пор, пока Вы не отмените его.

* Эта функция полезна, когда вы хотите найти желаемую дорожку.

1. Нажмите клавишу SCN [5], чтобы начать сканирование. На дисплее высвечивается индикация "SCN".

2. Чтобы отменить этот режим, снова нажмите клавишу SCN [5]. Индикация "SCN" на дисплее исчезает и возобновляется обычное воспроизведение, начиная с текущей дорожки.

Сканирование дисков

При сканировании дисков поочередно проигрываются первые 10 секунд первых дорожек всех дисков, содержащихся в текущем MD-чейнджере. Сканирование продолжается до тех пор, пока Вы не отмените его.

* Эта функция полезна, когда вы хотите найти желаемый диск.

1. Нажмите клавишу SCN [5] и удерживайте ее более 1 секунды. На дисплее высвечивается индикация "DISC" и "SCN" и начинается сканирование дисков.

2. Чтобы отменить этот режим, снова нажмите клавишу SCN [5]. Индикация "DISC" и "SCN" на дисплее исчезает и возобновляется обычное воспроизведение, начиная с текущей дорожки.

Повторное воспроизведение

Повторное воспроизведение выбранной дорожки продолжается до тех пор, пока Вы не отмените его.

1. Нажмите клавишу RPT [6]. На дисплее высвечивается индикация "RPT" и начинается повторное воспроизведение текущей дорожки.

2. Чтобы отменить этот режим, снова нажмите клавишу RPT [6]. Индикация "RPT" на дисплее исчезает и возобновляется обычное воспроизведение.

Повторное воспроизведение диска

По окончании воспроизведения всех дорожек диска оно автоматически возобновляется с первой дорожки. Повторное воспроизведение диска продолжается до тех пор, пока Вы не отмените его.

1. Нажмите клавишу RPT [6] и удерживайте ее более 1 секунды. На дисплее высвечивается индикация "DISC" и "RPT" и начинается повторное воспроизведение текущего диска.

2. Чтобы отменить этот режим, снова нажмите клавишу RPT [6] и удерживайте ее более 1 секунды. Индикация "DISC" и "RPT" на дисплее исчезает и возобновляется обычное воспроизведение.

Воспроизведение в случайном порядке

Воспроизведение в случайном порядке всех дорожек диска продолжается до тех пор, пока Вы не отмените его.

1. Нажмите клавишу RDM [7]. На дисплее высвечивается индикация "RDM" и начинается воспроизведение дорожек в случайном порядке.

2. Чтобы отменить этот режим, снова нажмите клавишу RDM [7]. Индикация "RDM" на дисплее исчезает и возобновляется обычное воспроизведение.

Воспроизведение дисков в случайном порядке

Воспроизводятся случайно выбранные дорожки случайно выбранных дисков. Этот режим продолжается до тех пор, пока Вы не отмените его.

1. Нажмите клавишу RDM [7] и удерживайте ее более 1 секунды. На дисплее высвечивается индикация "DISC" и "RDM" и начинается воспроизведение дисков в случайном порядке.

2. Чтобы отменить этот режим, снова нажмите клавишу RDM [7] и удерживайте ее более 1 секунды. Индикация "DISC" и "RDM" на дисплее исчезает и возобновляется обычное воспроизведение.

ОПЕРАЦИИ С MD ЧЕЙНДЖЕРОМ

Режим MD чейнджера

Если к этому аппарату, подключен продаваемый отдельно MD чейнджер при помощи кабеля SeNET, то можно осуществлять полное управление MD чейнджером с этого аппарата. Можно управлять максимум двумя чейнджерами (MD и/или CD).

Чтобы начать воспроизведение, при помощи клавиши FNC [3] выберите режим MD чейнджера.

Если подключены два MD чейнджера, при помощи клавиши FNC [3] выберите желаемый MD чейнджер.

• Если на дисплее появилась индикация "NO DISC", загрузите мини-диски в MD чейнджер.

Временная остановка воспроизведения (пауза)

1. Для временной остановки воспроизведения нажмите клавишу Play/pause [2]. На дисплее появится индикация "PAUSE".

2. Чтобы возобновить воспроизведение, снова

нажмите клавишу Play/pause [2].

Восмотреть название диска и дорожки

На дисплее можно вывести названия дисков и дорожек, присутствующие на MD, длиной до 128 символов.

• Ввести названия для MD на этом аппарате невозможно.

1. Чтобы вывести название на дисплее, нажмите клавишу DISP [10].

2. При каждом нажатии и удержании клавиши DISP [10] более 1 секунды, показания дисплея переключаются между названием диска и дорожки.

• Вывод названий в режиме бегущей строки

Если название содержит больше 11 символов, его можно просмотреть в режиме бегущей строки следующим образом.

1. Выведите на дисплее название диска или дорожки.

2. Нажмите клавишу TITLE [4]. Название перемещается по экрану.

Выбор диска

Каждая из клавиш прямого выбора [9] соответствует диску, загруженному в MD чейнджер. Нажмите соответствующую клавишу прямого выбора [9] (от 1 до 6), чтобы выбрать желаемый диск.

• Если диск не загружен в соответствующее отверстие MD чейнджера, то клавиша не действует.

Выбор дорожки

При каждом нажатии левой или правой стороны клавиши SEARCH [14] происходит переход к началу предыдущей или следующей дорожки, соответственно. Первое нажатие левой стороны клавиши SEARCH [14] вызывает переход к началу текущей дорожки.

Ускоренное продвижение в прямом и обратном направлениях (FF/FB)

• Ускоренное продвижение в прямом направлении:

Нажмите правую сторону клавиши SEARCH [14] и удерживайте ее более 1 секунды.

• Ускоренное продвижение в обратном направлении:

Нажмите левую сторону клавиши SEARCH [14] и удерживайте ее более 1 секунды.

Функция TOP

Эта функция позволяет вернуться к первой дорожке текущего диска. Нажмите клавишу прямого выбора (от 1 до 6) [9], соответствующую проигрываемому диску.

• Если диск не загружен в соответствующее отверстие MD-чейнджера, то клавиша не действует.

Сканирование

При сканировании поочередно проигрываются

первые 10 секунд всех дорожек, записанных на диске. Сканирование продолжается до тех пор, пока Вы не отмените его.

* Эта функция полезна, когда вы хотите найти желаемую дорожку.

1. Нажмите клавишу SCN [5], чтобы начать сканирование. На дисплее высвечивается индикация "SCN".

2. Чтобы отменить этот режим, снова нажмите клавишу SCN [5]. Индикация "SCN" на дисплее исчезает и возобновляется обычное воспроизведение, начиная с текущей дорожки.

Сканирование дисков

При сканировании дисков поочередно проигрываются первые 10 секунд первых дорожек всех дисков, содержащихся в текущем MD-чейнджере. Сканирование продолжается до тех пор, пока Вы не отмените его.

* Эта функция полезна, когда вы хотите найти желаемый диск.

1. Нажмите клавишу SCN [5] и удерживайте ее более 1 секунды. На дисплее высвечивается индикация "DISC" и "SCN" и начинается сканирование дисков.

2. Чтобы отменить этот режим, снова нажмите клавишу SCN [5]. Индикация "DISC" и "SCN" на дисплее исчезает и возобновляется обычное воспроизведение, начиная с текущей дорожки.

Повторное воспроизведение

Повторное воспроизведение выбранной дорожки продолжается до тех пор, пока Вы не отмените его.

1. Нажмите клавишу RPT [6]. На дисплее высвечивается индикация "RPT" и начинается повторное воспроизведение текущей дорожки.

2. Чтобы отменить этот режим, снова нажмите клавишу RPT [6]. Индикация "RPT" на дисплее исчезает и возобновляется обычное воспроизведение.

Повторное воспроизведение диска

По окончании воспроизведения всех дорожек диска оно автоматически возобновляется с первой дорожки. Повторное воспроизведение диска продолжается до тех пор, пока Вы не отмените его.

1. Нажмите клавишу RPT [6] и удерживайте ее более 1 секунды. На дисплее высвечивается индикация "DISC" и "RPT" и начинается повторное воспроизведение текущего диска.

2. Чтобы отменить этот режим, снова нажмите клавишу RPT [6] и удерживайте ее более 1 секунды. Индикация "DISC" и "RPT" на дисплее исчезает и возобновляется обычное воспроизведение.

Воспроизведение в случайном порядке

Воспроизведение в случайном порядке всех дорожек диска продолжается до тех пор, пока Вы не отмените его.

1. Нажмите клавишу RDM [7]. На дисплее высвечивается индикация "RDM" и начинается воспроизведение дорожек в случайном порядке.
2. Чтобы отменить этот режим, снова нажмите клавишу RDM [7]. Индикация "RDM" на дисплее исчезает и возобновляется обычное воспроизведение.

Воспроизведение дисков в случайном порядке
 Воспроизводятся случайно выбранные дорожки случайно выбранных дисков. Этот режим продолжается до тех пор, пока Вы не отмените его.

1. Нажмите клавишу RDM [7] и удерживайте ее более 1 секунды. На дисплее высвечивается индикация "DISC" и "RDM" и начинается воспроизведение дисков в случайном порядке.
2. Чтобы отменить этот режим, снова нажмите клавишу RDM [7] и удерживайте ее более 1 секунды. Индикация "DISC" и "RDM" на дисплее исчезает и возобновляется обычное воспроизведение.

ОПЕРАЦИИ С ТВ ТЮНЕРОМ

Если к этому аппарату подключен при помощи кабеля SeNET продаваемый отдельно ТВ тюнер, то можно осуществлять полное управление ТВ тюнером с этого аппарата. Для просмотра телепередач, кроме ТВ тюнера, необходим монитор.

Просмотр телепередач

1. Нажимая клавишу FNC [3], выберите режим ТВ.
2. Нажимая клавишу BND [12], выберите желаемый диапазон ТВ вещания (TV1 или TV2). При каждом нажатии клавиши BND диапазон переключается между TV1 и TV2.
3. Для настройки на желаемую ТВ станцию нажимайте правую или левую сторону клавиши SEARCH [14].

Просмотр видеозаписей

ТВ тюнер имеет входной разъем VTR, к которому можно подключить один внешний аппарат. Подсоедините к этому входу кассетный видеоплеер (VCR) или видеомagneтофон (VCR) с 12-вольтовым питанием.

1. Чтобы выбрать в качестве источника сигнала VTR, нажмите клавишу RDM [7].
2. Чтобы вернуться к просмотру ТВ, снова нажмите клавишу RDM [7].

Настройка

Имеется три вида настройки: поисковая настройка, ручная настройка и предварительная настройка.

Поисковая настройка

1. Нажимая клавишу BND [12], выберите диапазон (TV1 или TV2).
- * Если на дисплее светится индикация "MANU", нажмите и удерживайте клавишу BND [12] более 1

секунды. Индикация "MANU" погаснет и станет возможной поисковая настройка.

2. Чтобы осуществить автоматический поиск ТВ станции, нажмите правую или левую сторону клавиши SEARCH [14]. При нажатии правой стороны клавиши SEARCH [14] поиск происходит в направлении увеличения частоты, при нажатии левой стороны - уменьшения частоты.

Ручная настройка

Имеется два способа: быстрая настройка и пошаговая настройка. В режиме пошаговой настройки частота меняется каждый раз на один шаг. В режиме быстрой настройки Вы можете быстро установить желаемую частоту.

1. Нажимая клавишу BND [12], выберите диапазон (TV1 или TV2).
 - * Если на дисплее не светится индикация "MANU" нажмите и удерживайте клавишу BND [12] более 1 секунды. Появится индикация "MANU" и станет возможной ручная настройка.
2. Настройтесь на станцию.
 - * **Быстрая настройка:** Нажмите правую или левую сторону клавиши SEARCH [14] и удерживайте более 1 секунды.
 - * **Пошаговая настройка:** Кратко нажимайте правую или левую сторону клавиши SEARCH [14].

Вызов предустановленной станции

В памяти аппарата имеется 12 позиций для хранения частот вещания ТВ станций (по 6 в каждом из диапазонов TV1 и TV2). Таким образом, Вы можете ввести в память частоты предпочитаемых ТВ станций и впоследствии вызвать их.

1. Нажимая клавишу BND [12], выберите диапазон (TV1 или TV2).
2. Чтобы вызвать введенную в память станцию, нажмите соответствующую ей клавишу [9].
 - * Чтобы ввести в память принимаемую в данный момент станцию, нажмите одну из клавиш предварительной настройки [9] и удерживайте ее более 2 секунд.

Предварительная настройка вручную

1. Выберите желаемую станцию способом поисковой, ручной или предварительной настройки.
2. Чтобы ввести в память принимаемую в данный момент станцию, нажмите одну из клавиш предварительной настройки [9] и удерживайте ее более 2 секунд.

Автоматическое запоминание станций

Эта функция введения в память до 6 ТВ станций, на которые последовательно происходит автоматическая настройка. Если будет найдено менее 6-ти пригодных для запоминания станций, то ранее введенные данные остаются в тех позициях

памяти, в которые не была произведена запись.

1. Нажимая клавишу BND [12], выберите диапазон (TV1 или TV2).
2. Нажмите клавишу AS [5] и удерживайте ее более 2 секунд. Хорошо принимаемые станции автоматически запоминаются в соответствии с клавишами предварительной настройки [9].

Сканирование предустановленных станций

Эта функция осуществляет поочередную настройку на каждую из введенных в память станций. Она полезна, когда Вы хотите найти желаемую станцию в памяти.

1. Нажмите клавишу PS [5].
2. Когда Вы увидите желаемую станцию, снова нажмите клавишу PS [5] для прекращения сканирования.

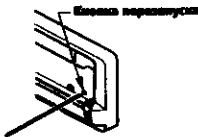
Примечание:

Не удерживайте клавишу PS [5] более 2 секунд, иначе начнется операция автоматического запоминания.

9. В СЛУЧАЕ ЗАТРУДНЕНИЙ

Возможные неисправности и методы их устранения.

Неисправность	Возможная причина	Способ устранения
Не включается питание. (Нет звука)	Перегорел плавкий предохранитель.	Заменить на предохранитель того же номинала. Если предохранитель снова перегорел, обратитесь за консультацией по месту продажи.
	Неправильный электрический монтаж.	Обратитесь за консультацией по месту продажи.
Отсутствует звуковой выход при подключении усилителей или активной антенны.	Вывод для активной антенны закорочен на землю или требуется избыточный ток для управления усилителями или антенной.	<ol style="list-style-type: none"> 1. Выключите питание аппарата. 2. Отсоедините все провода от антенного вывода. Проверьте с помощью оммметра, не замкнут ли какой-то из них на землю. 3. Выключите питание аппарата. 4. Снова подсоединяйте по одному проводу управления каждого усилителя к антенному выводу. Если усилители выключатся прежде, чем все провода будут подсоединены, используйте внешнее реле для подачи управляющего напряжения (требуется дополнительный ток).
При нажатии клавиш ничего не происходит. Дисплей не в порядке.	Произошел сбой в работе микропроцессора из-за шумов или других причин.	Выключите питание, затем нажмите клавишу OPEN [1] и удалите СПУ. С помощью тонкого стержня нажмите и удерживайте в нажатом положении около 2 секунд кнопку перезапуска (reset).
	Разъемы СПУ или основного блока загрязнены.	Вытрите грязь мягкой тканью, смоченной чистящим спиртом.
Плохое качество звука	Загрязнена воспроизводящая головка.	Используйте чистящую ленту или др. средства для очистки головки.
	Не нажата клавиша DOLBY NR [7].	При прослушивании ленты, записанной с использованием системы шумоподавления DOLBY NR, нажмите клавишу DOLBY NR и выберите В NR.



10. ИНДИКАЦИЯ ОШИБОК НА ДИСПЛЕЕ

При возникновении ошибки на дисплее выводится одно из приведенных ниже сообщений. Для устранения ошибки примите предлагаемые меры.

	Индикация ошибок на дисплее	Возможная причина	Меры по устранению неисправности
Кассетный плеер	ERROR 1	Воспроизведение ленты невозможно из-за дефекта ленты, например, обрыва.	Извлеките и замените ленту (кассету).
	ERROR 2	Лента застряла и не может воспроизводиться.	Устраните застрявшую или намотанную ленту.
	ERROR 4	Невозможно установить режим ленты.	Отказ лентопроводящего механизма. Обратитесь за консультацией по месту покупки.
	ERROR 8	Лента застряла и не может быть извлечена.	Устраните причину застревания ленты.
CD чейнджер	ERROR 2	Компакт-диск в CD чейнджере не загружается.	Отказ механизма CD-чейнджера. Обратитесь за консультацией по месту покупки.
	ERROR 3	Диск в CD-чейнджере не может воспроизводиться из-за царапин или других повреждений.	Установите диск, не имеющий царапин и других повреждений.
	ERROR 6	Диск в CD-чейнджере не может воспроизводиться из-за того, что он перевернут.	Извлеките диск и загрузите правильно.
MD чейнджер	ERROR H	Высвечивается, когда из-за высокой температуры в MD чейнджере произошел автоматический останов воспроизведения.	Необходимо понизить температуру окружающей среды и подождать, пока MD чейнджер остынет.
	ERROR 2	Мини-диск в MD чейнджере не загружается. Отказ механизма MD-чейнджера.	Обратитесь за консультацией по месту покупки.
	ERROR 3	Диск в MD-чейнджере не может воспроизводиться из-за царапин или других повреждений.	Установите диск, не имеющий царапин и других повреждений.
	ERROR 6	Диск в MD-чейнджере не может воспроизводиться из-за того, что он перевернут.	Извлеките диск и загрузите правильно.
В MD чейнджер вставлен диск, не содержащий записи.		Загрузите в MD чейнджер диск, содержащий запись.	

Если индикация ошибки на дисплее отличается от представленных выше, нажмите кнопку перезапуска (reset). Если неисправность устранить не удастся, выключите питание и обратитесь за консультацией по месту продажи.

11. ТЕХНИЧЕСКИЕ ДАННЫЕ

Секция радио

Система настройки: тюнер с кварцевой PLL синхронизацией
 Принимаемые частоты: УКВ: от 87,5 до 108 МГц (с шагом 0,05 МГц)
 СВ: от 531 до 1602 кГц (с шагом 9 кГц)
 ДВ: от 153 до 279 кГц (с шагом 3 кГц)

* Представлены данные с европейским шагом приема.

Диапазон воспроизводимых частот: (+/- 3 дБ) от 30 Гц до 15 кГц
 Разделение по каналам: (1 кГц) 35 дБ

Секция кассетной дека

Тип кассеты: Аудио компакт-кассета
 Коэффициент детонации: 0,06 % (WRMS)
 Диапазон воспроизводимых частот (при использовании ленты Metal): 30 Гц - 20 кГц
 Отношение сигнал/шум:
 Metal 58 дБ
 Dolby B NR: 67 дБ

Общие характеристики

Максимальная выходная мощность 4 x 45 Вт (EIAJ)
 Напряжение источника питания: 14,4 В пост.тока (допустимо от 10,8 до 15,6 В), отрицательный полюс заземлен
 Потребляемый ток: менее 15 А
 Импеданс акустических систем от 4 до 8 Ом
 Номинальный ток активной антенны: не более 500 мА

Масса:

Основной блок 1,6 кг
 Пульт ДУ (с батарейками) 30 г

Габариты:

Основной блок 178 (шир) x 50 (выс) x 155 (глуб) мм
 Пульт ДУ 44 (шир) x 110 (выс) x 27 (глуб) мм

Примечания:

- Технические характеристики и конструкция постоянно совершенствуются и могут подвергаться изменениям без уведомления.
- Спецификация соответствует стандарту EIA