

Vitek®

**MANUAL INSTRUCTION
ИНСТРУКЦИЯ ПО ЭКСПЛУАТАЦИИ**

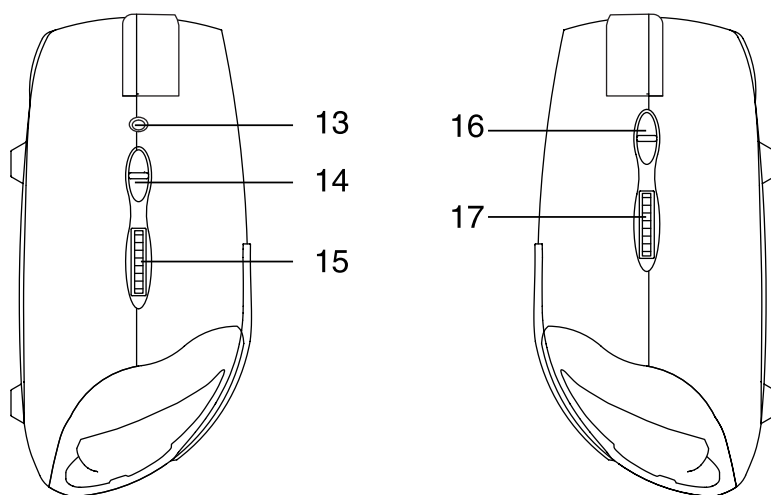
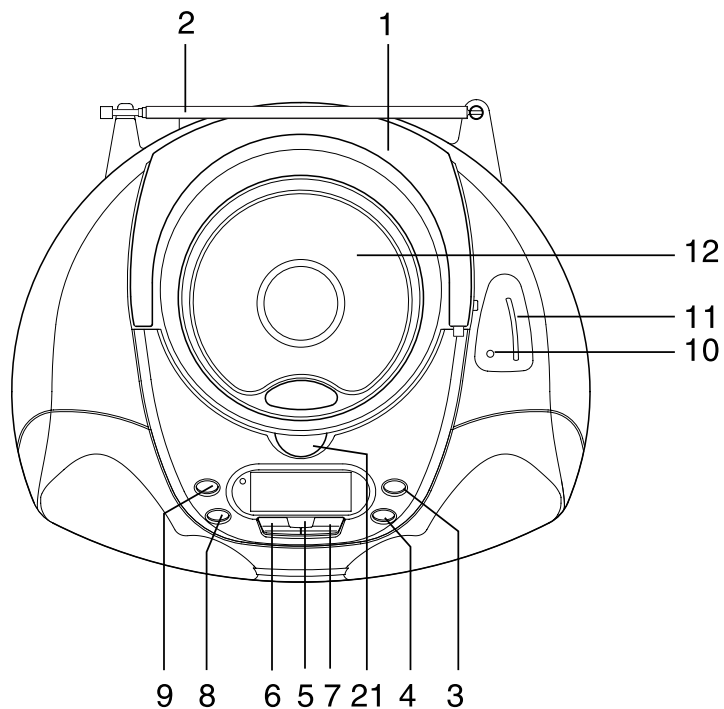
**PORTABLE STEREO CD/MP3 PLAYER
WITH RADIO
МАГНИТОЛА С CD/MP3 ПРОИГРЫВАТЕЛЕМ
И РАДИОТЮНЕРОМ**



МОДЕЛЬ VT-3454

ENGLISH

РУССКИЙ

**ВНИМАНИЕ:**

- Во избежание удара током, не допускайте попадания на данное устройство капель воды или брызг.
- Следите за выполнением требования в отношении минимального расстояния между устройством и другими предметами с целью обеспечения нормальной вентиляции устройства.
- Не блокируйте потоки вентиляционного воздуха - избегайте случайного закрытия вентиляционных отверстий устройства газетами, скатертью, занавесями и т.д.
- Запрещается помещать на устройство источники открытого огня, такие как зажженные свечи.
- Оптимальные климатические условия для использования устройства - тропические и/или умеренные.
- Перед утилизацией устройства, извлеките элементы питания и поместите их в соответствующий контейнер, предназначенный для их сбора.

СРОК СЛУЖБЫ МАГНИТОЛЫ С CD/MP3 ПРОИГРЫВАТЕЛЕМ НЕ МЕНЕЕ 5-ТИ ЛЕТ

6. Повторно нажмите на кнопку программирования режима/эквалайзера EQ/PROGRAM button (4), на экране появится символ "P-02", предназначенный для следующей дорожки, программируемой по Вашему выбору.

7. Осуществляйте программирование дорожек, повторяя указанные шаги, вплоть до окончания программы.

8. Чтобы войти в режим воспроизведения запрограммированных дорожек, после окончания программирования нажмите на кнопку ВОСПРОИЗВЕДЕНИЕ/ПАУЗА (PLAY/PAUSE) (7).

Примечание: Информация ID3 При проигрывании некоторых дисков в формате MP3, содержащих информацию ID3, на экран выводится следующая информация - название диска, имена исполнителей и название каждой композиции.

ПОИСК КОМПОЗИЦИЙ ПО НАЗВАНИЮ

Вы можете выбрать композицию, вводя соответствующие (латинские) буквы, имеющиеся в ее названии, в ходе прослушивания диска в формате MP3:

Находясь в режиме СТОП нажмите и в течение нескольких секунд удерживайте в нажатом положении кнопку выбора режима MODE, пока на экране не появится надпись "SEARCH NAME" (ПОИСК КОМПОЗИЦИИ), и, затем, буква "A". Используя кнопки ПЕРЕХОДА/ПОИСКА (SKIP/SEARCH) (↩ или ↪) выберите нужную букву (цифру или символ). Нажмите на кнопку выбора режима MODE для подтверждения выбора буквы (номера или символа). После этого, выберите следующие буквы (номера или символы) из появившихся на экране. Чтобы вернуться к последней выбранной букве (номеру или символу), нажмите на кнопку СТОП (STOP). После задания буквенных параметров поиска, начните воспроизведение искомой композиции, нажав на кнопку ВОСПРОИЗВЕДЕНИЕ/ПАУЗА. Если искомую композицию найти не удастся, на экране появится надпись "NOT FOUND" (НЕ НАЙДЕНО). Для возвращения в обычный режим воспроизведения, нажмите на кнопку STOP (СТОП). Максимальное количество вводимых буквенных символов - 8. Если параметрам запроса соответствует несколько композиций, устройство выберет первую по порядку.



ТЕХНИЧЕСКИЕ ХАРАКТЕРИСТИКИ

ОБЩИЕ ХАРАКТЕРИСТИКИ

Требования к электропитанию	питание от сети переменного тока, напряжением 220 В
Постоянный ток	9 В, 6 элементов питания типа UM-2/ "С"
Потребляемая мощность	13.8 Вт
Вес	1.68 кг (без элементов питания).
Габаритные размеры	Примерно 290 мм (длина) x 242 мм (ширина) x 124,5 мм (высота)
Эксплуатационная температура.....	+5°C ~ + 35°C

РАДИОПРИЕМНИК

Принимаемые диапазоны	AM/FM
Диапазон настройки/чувствительность	AM: 540 - 1600 кГц /1000 уВ/м FM: 64 - 108.0 МГц/30 дБ

ПРОИГРЫВАТЕЛЬ КОМПАКТ-ДИСКОВ

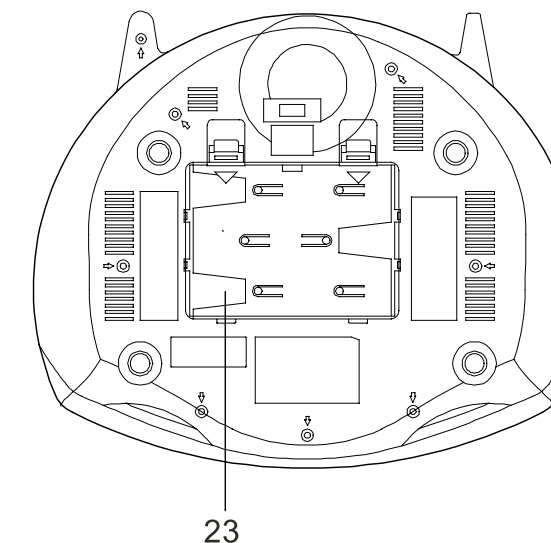
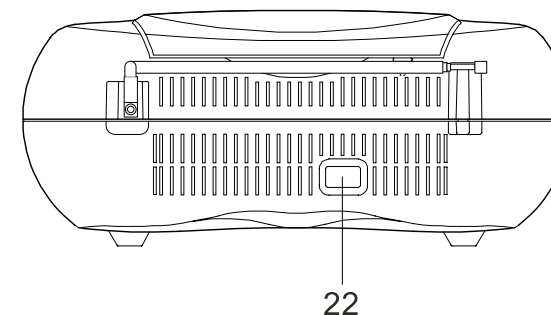
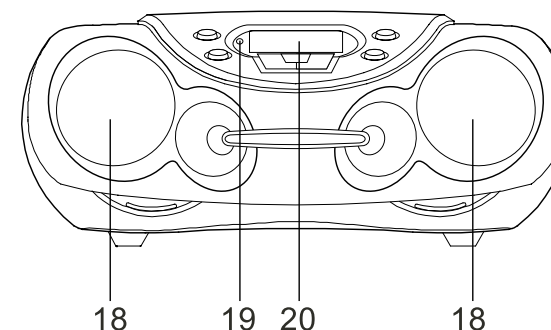
Система воспроизведения	Цифровая аудиосистема для проигрывания компакт-дисков
Цифроаналоговый преобразователь	1-битный цифро-аналоговый преобразователь с восьмикратной дискретизацией с запасом по частоте (цифровой фильтр)

ВОСПРОИЗВЕДЕНИЕ АУДИОПРОГРАММ

Выходная мощность	Макс. 1.2 Вт на каждый канал
Сопротивление громкоговорителя	8 Ом
Сопротивление наушников	32 Ом

СОПУТСТВУЮЩЕЕ ОБОРУДОВАНИЕ

Руководство пользователя	1
Кабель для подключения к сети переменного тока	1



ENGLISH

РУССКИЙ

LOCATION OF CONTROLS

- | | |
|------------------------------------|-------------------------|
| 1. HANDLE | 13. PHONES JACK |
| 2. TELESCOPIC ANTENNA | 14. FUNCTION SWITCH |
| 3. CD MODE BUTTON | 15. VOLUME CONTROL |
| 4. PROGRAM/EQ BUTTON | 16. BAND SWITCH |
| 5. +10/CD ESP BUTTON | 17. TUNING CONTROL |
| 6. STOP BUTTON | 18. SPEAKERS |
| 7. PLAY/PAUSE BUTTON | 19. POWER INDICATOR |
| 8. BACKWARD SKIP/SEARCH BUTTON (⏮) | 20. LCD DISPLAY |
| 9. FORWARD SKIP/SEARCH BUTTON (⏭) | 21. CD DOOR OPEN AREA |
| 10. FM STEREO INDICATOR | 22. AC SOCKET |
| 11. DIAL SCALE | 23. BATTERY COMPARTMENT |
| 12. CD DOOR | |

INTRODUCTION

Thank you for buying this product.
Please read through these operating instructions so you will know how to operate your equipment properly. After you have finished reading the instruction, put them away in a safe place for future reference.

WARNING

To prevent fire or shock hazard, do not expose this appliance to rain or moisture. To avoid electrical shock, do not open the cabinet, refer servicing to qualified personnel only.

CAUTION

Use of controls or adjustments or performance of procedures other than those specified herein may result in hazardous radiation exposure.

DANGER

Invisible laser radiation when open and interlock failed or defeated. Avoid direct exposure to beam.

CLASS 1 LASER PRODUCT
LUOKAN 1 LASERLAITE
KLASS 1 LASERAPPARAT

This compact disc player is classified as a **CLASS 1 LASER PRODUCT**.

THE CLASS 1 LASER PRODUCT label is located on the rear exterior.

NOTE: The manufacturer is not responsible for any radio or TV interference caused by unauthorized modifications to this equipment. Such modifications could void the user's authority to operate the equipment.

POWER SUPPLY
BATTERY OPERATION

1. Remove the Battery Compartment Cover by gently pushing the clips downward and outwards.
2. Install 6 x 'C' size batteries (UM-2 or equivalent) and take care that the correct polarities are observed.
3. Replace the battery compartment cover (23).

NOTE:

- The AC line cord must be removed for battery operation.
- To avoid damage which may result from leaking batteries, remove the batteries when they become exhausted or when the unit is not to be used for a long period of time.

диска в формате MP3 используется для выбора дорожки с порядковым номером больше 10 (10+) и предполагает прибавление десятка после каждого нажатия.

ФУНКЦИЯ ПОВТОРНОГО ВОСПРОИЗВЕДЕНИЯ
ПОВТОРНОЕ ВОСПРОИЗВЕДЕНИЕ ОДНОЙ ДОРОЖКИ

Прослушивая диск, или же находясь в режим СТОП, нажмите на кнопку выбора режима (MODE) (3) один раз для того, чтобы активировать функцию повторного прослушивания воспроизводимой дорожки. На экране появится надпись "REPT 1" (ПОВТОР 1). (Активация функции в режиме СТОП потребует повторного нажатия кнопки ВОСПРОИЗВЕДЕНИЕ/ПАУЗА (PLAY/PAUSE)(7)).

ПОВТОРНОЕ ВОСПРОИЗВЕДЕНИЕ ДОРОЖЕК ОДНОГО КАТАЛОГА

Прослушивая диск, или же находясь в режиме СТОП, нажмите на кнопку выбора режима (MODE) (3) два раза для того, чтобы активировать функцию повторного прослушивания всех дорожек текущего каталога. На экране появится надпись "REPT DIR" (ПОВТОР КАТАЛОГА). (Активация функции в режиме СТОП потребует повторного нажатия кнопки ВОСПРОИЗВЕДЕНИЕ/ПАУЗА (PLAY/PAUSE)(7)).

ПОВТОРНОЕ ВОСПРОИЗВЕДЕНИЕ ВСЕГО ДИСКА

Прослушивая диск, или же находясь в режиме СТОП, нажмите на кнопку выбора режима (MODE) (3) три раза для того, чтобы активировать функцию повторного прослушивания всего диска. На экране появится надпись "REPT ALL" (ПОВТОР ВСЕГО ДИСКА). (Активация функции в режиме СТОП потребует повторного нажатия кнопки ВОСПРОИЗВЕДЕНИЕ/ПАУЗА (PLAY/PAUSE)(7)).

РЕЖИМ ОЗНАКОМЛЕНИЯ

Прослушивая диск, либо находясь в режиме СТОП, четыре раза нажмите на кнопку выбора режима MODE (3), на экране появится надпись "INTRO". Чтобы активировать режим ознакомления, повторно нажмите на кнопку ВОСПРОИЗВЕДЕНИЕ/ПАУЗА (PLAY/PAUSE) (7).

ВОСПРОИЗВЕДЕНИЕ ДОРОЖЕК В ПРОИЗВОЛЬНОМ ПОРЯДКЕ

Прослушивая диск, либо находясь в режиме СТОП, пять раз нажмите на кнопку выбора режима MODE (3), на экране появится надпись "SHUFF". Чтобы начать воспроизведение дорожек в произвольном порядке, повторно нажмите на кнопку ВОСПРОИЗВЕДЕНИЕ/ПАУЗА (PLAY/PAUSE) (7).

ЗАПРОГРАММИРОВАННОЕ ВОСПРОИЗВЕДЕНИЕ (список может включать до 20 дорожек)

ПРИМЕЧАНИЕ: Выполнение данной функции возможно только при деактивированном режиме воспроизведения.

1. Пока устройство находится в режиме СТОП, нажмите на кнопку режима программирования/ эквалайзера EQ/PROGRAM (4).
2. Выберите желаемый каталог, используя кнопки ПЕРЕХОДА/ПОИСКА (SKIP/SEARCH) (8 или 9).
3. Повторно нажмите на кнопку программирования режима/эквалайзера (EQ/PROGRAM) (4).
4. Выберите желаемые дорожки, используя кнопки ПЕРЕХОДА/ПОИСКА (SKIP/SEARCH) (8 или 9).
5. Осуществите программирование дополнительных дорожек, повторяя вышеуказанные шаги.
6. Чтобы войти в режим воспроизведения запрограммированных дорожек, нажмите на кнопку ВОСПРОИЗВЕДЕНИЕ/ПАУЗА (PLAY/PAUSE) (7).

В качестве примера рассмотрим выбор и воспроизведение дорожки 5 каталога 9:

1. Если функция воспроизведения деактивирована, на экране выведено: "14 MP3 156 00:00".
2. Нажмите на кнопку программирования режима/эквалайзера (EQ/PROGRAM) (4), на экране высветится мигающий номер каталога "01".
3. Выберите каталог 5, используя кнопки ПЕРЕХОДА/ПОИСКА (SKIP/SEARCH) (8 или 9). На экран будет выведен символ "05".
4. Нажмите на кнопку программирования режима/эквалайзера (EQ/PROGRAM) (4), на экране высветится мигающий номер дорожки "000".
5. Выберите дорожку 3, используя кнопки ПЕРЕХОДА/ПОИСКА (SKIP/SEARCH) (8 или 9). На экран будет выведен символ "003".

MP3
14 156 00:00
STOP

PROG MP3
01 000 P - 01
COCO - 01

PROG MP3
05 000 P - 01
COCO - 05

PROG MP3
05 000 P - 01

PROG MP3
05 003 P - 01
12.TOUC→1

PROG MP3
05 P - 02
COCO - 05

PROG MP3
05 003 00:03
12.TOUC. mp3

РУССКИЙ

ENGLISH

2. На экране появится надпись "INTRO" (ОЗНАКОМЛЕНИЕ). Нажмите на кнопку ВОСПРОИЗВЕДЕНИЕ/ПАУЗА (PLAY/PAUSE) (7). Каждая дорожка, начиная с первой, будет проиграна в режиме ознакомления, т.е. по 10 секунд.

ВОСПРОИЗВЕДЕНИЕ ДОРОЖЕК В ПРОИЗВОЛЬНОМ ПОРЯДКЕ

Прослушивая диск, либо находясь в режиме СТОП, четыре раза нажмите на кнопку выбора режима MODE (3). На экране появится надпись "SHUFF" (ВОСПРОИЗВЕДЕНИЕ В ПРОИЗВОЛЬНОМ ПОРЯДКЕ). Нажмите на кнопку ВОСПРОИЗВЕДЕНИЕ/ПАУЗА (PLAY/PAUSE) (7).

Все дорожки, присутствующие на диске, будут воспроизводиться в произвольном порядке, установленном проигрывателем компакт-дисков.

ПОВТОРНОЕ ВОСПРОИЗВЕДЕНИЕ ОДНОЙ ДОРОЖКИ

Во время прослушивания диска, а также находясь в режиме СТОП, один раз нажмите на кнопку выбора режима MODE (3). На экране появится надпись "REPT 1" (ПОВТОР 1). Нажимая на кнопки ПОИСКА/ПЕРЕХОДА (8 или 9) соответственно, выберите желаемую композицию (Активация функции в режиме СТОП потребует повторного нажатия кнопки ВОСПРОИЗВЕДЕНИЕ/ПАУЗА (PLAY/PAUSE)(7)).

Воспроизведение одной и той же дорожки будет продолжаться до тех пор, пока Вы не нажмете на кнопку STOP (СТОП) (6), либо на кнопку выбора режима MODE (3) удерживая ее в нажатом положении до тех пор, пока проигрыватель не вернется к работе в режиме обычного воспроизведения.

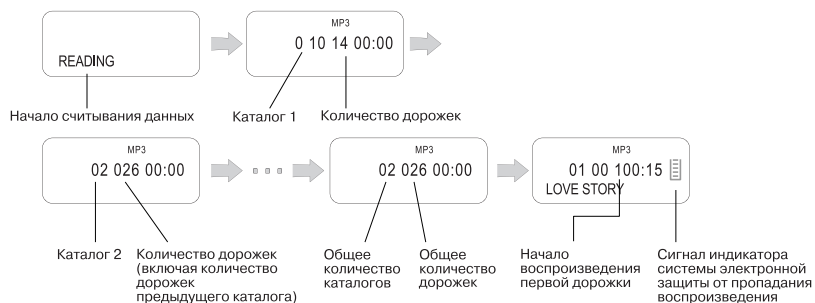
ПОВТОРНОЕ ВОСПРОИЗВЕДЕНИЕ ВСЕХ ДОРОЖЕК

Во время прослушивания диска, а также находясь в режиме СТОП, дважды нажмите на кнопку выбора режима MODE (3). На экране появится надпись "REPT ALL" (ПОВТОР ВСЕХ ДОРОЖЕК) (Активация функции в режиме СТОП потребует повторного нажатия кнопки ВОСПРОИЗВЕДЕНИЕ/ПАУЗА (PLAY/PAUSE)(7)).

Все композиции будут воспроизводиться по порядку - 1-ая, 2-ая, 3-я и т.д. Повторное воспроизведение всех дорожек будет продолжаться до тех пор, пока Вы не нажмете на кнопку STOP (СТОП) (6), либо на кнопку выбора режима MODE (3) и будете удерживать ее в нажатом положении до тех пор, пока проигрыватель не вернется к работе в режиме обычного воспроизведения.

ПРОИГРЫВАНИЕ ДИСКОВ В ФОРМАТЕ MP3**ВОСПРОИЗВЕДЕНИЕ ДИСКОВ В ФОРМАТЕ MP3**

Убедитесь в том, что устройство подключено к источнику электропитания, передвиньте ползунок переключателя функций (14) в позицию CD(MP3). При этом загорится индикатор POWER (СЕТЬ). Поместите диск в загрузочный отсек для компакт-дисков, диск начнет вращаться, на экране высветится надпись "READING". Проигрыватель считывает информацию, содержащуюся на диске, в следующем порядке:



Объяснение схемы, приведенной выше: Общее количество каталогов и дорожек, содержащихся на диске в формате MP3, составляет 14 и 156 соответственно, однако, каждый каталог содержит различное количество дорожек.

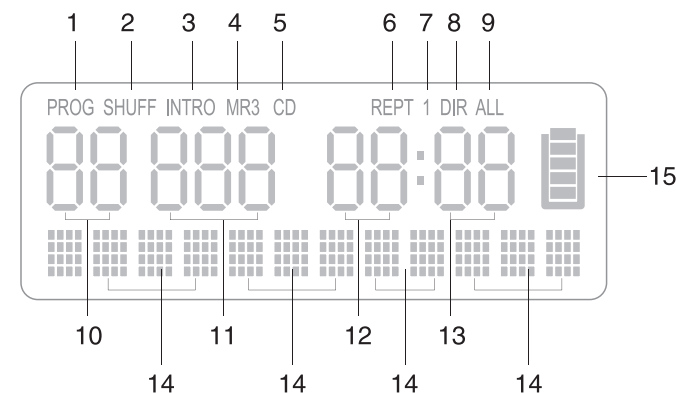
Например: В каталоге 1 имеется 14 дорожек, в каталоге 2 - 12 дорожек..... После того, как будет считана информация обо всех показанных каталогах и дорожках, устройство начнет воспроизведение с первой дорожки.

ВОСПРОИЗВЕДЕНИЕ ВЫБРАННЫХ ДОРОЖЕК

- Осуществите выбор желаемых дорожек посредством нажатия на кнопки ПЕРЕХОД/ПОИСК (8 или 9) соответственно. Шаги операции выбора дорожек идентичны описанным в разделе, посвященном проигрыванию дисков в формате CD.
- Нажатие кнопки выбора альбома с порядковым номером больше 10 (10+) в ходе воспроизведения компакт-

AC MAINS OPERATION

1. Before making any connections, check that the voltage marked on the rating plate of the unit corresponds with your household supply.
2. Insert the AC line cord plug into the AC INPUT SOCKET (22) of the unit and plug the other end of the cord into a standard household supply outlet.

SIGNS IN LCD DISPLAY WINDOW

1. "PROG" shows during programmed playing.
2. "SHUFF" shows during random playing.
3. "INTRO" shows during intro scan playing.
4. "MP3" shows when the disc being played is a MP3 disc.
5. "CD" shows when the disc being played is a CD.
6. "REPT" shows during repeat playing.
7. "REPT 1" shows during single track repeat playing.
8. "REPT DIR" shows during single album tracks repeat playing (only for MP3 disc).
9. "REPT ALL" shows during the whole disc repeat playing.
10. This is the current album number during MP3 playing.
11. This is the number of the track being played.
12. This is the elapsing minute of the track being played.
13. This is the elapsing second of the track being played.
14. This is the status column. During MP3 playing, it also shows the playing information of the current track.
15. The symbol shows when the ESP (Electronic Shock Protection) function is activated.

TO PLAY THE RADIO

1. Slide the FUNCTION switch (14) to the RADIO position.
2. Select the desired wave band with the BAND switch (16).
3. Tune to the desired station by rotating the TUNING CONTROL (17). (Move the control back and forward until you get the strongest clearest sound).
4. The built-in AM antenna and external FM TELESCOPIC ANTENNA (2) are directional.
 - When receiving an FM broadcast, fully extend the FM TELESCOPIC ANTENNA (2) and position for the best reception.
 - For AM, rotate the whole set until the best reception is heard.
5. Adjust the volume level to your personal listening taste.
6. To turn off the radio, slide the FUNCTION Switch (14) to the TAPE position.

Note:

- If a particular FM (STEREO) station is weak, or you hear too much background noise, try moving the

ENGLISH

position of the band selector switch to the FM (MONO) position. This can often result in a much clearer reception.

- When the band selector switch is set to FM STEREO and a stereo broadcast is being received, the FM STEREO indicator (10) on the top of the unit will be light up.

STEREO PHONES JACK

A Stereo Phone Jack (3.5mm) has been provided on the top of the cabinet, so that you can listen to the set without disturbing others. To use this jack, plug in low impedance headphones/earphones and adjust the VOLUME CONTROL (15) to a comfortable listening level.

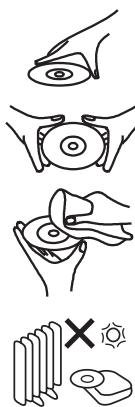
Note: When external headphones/earphones are connected, the sound from the unit of main speakers will be muted.

Caution: Listening at high power for a long moment could damage users' ears.

CD OPERATION AND HANDLING A DISC CARE AND HANDLING OF COMPACT DISCS

In order to achieve a long trouble free performance from your compact discs, please observe the following points.

- When handling the CD, take care not to touch the playing surface, hold the disc by its outer edge.
- Do not expose the disc to direct sunlight, high temperature or dusty environments.
- Do not stick labels onto the disc or write on them with a ball point pen or anything not specifically suited to the purpose.
- Clean the disc by wiping from the center outwards, never use a circular motion.
- Use a clean dry cloth. Do not use any type of cleaning agent or solvent.
- When not in use, store them in their original protective cases.



LOADING A DISC

1. Slide the FUNCTION switch (14) to the CD position.
2. Open the CD DOOR (12).
3. Insert a disc with the label side facing upward (if the disc is upside down, the DISPLAY will show "NO DISC").
4. Close the CD door and the unit starts reading the disc. Track number "001" will be shown in the display and after a few seconds the track will begin to play.
5. Adjust the VOLUME CONTROL (15) to the desired volume level.
6. To stop playing, press CD STOP button (6). To shut power off, slide the FUNCTION switch (14) to the OFF position. Press CD PLAY/PAUSE (▶||) button to start CD playback from stop mode.

Note: Never touch the laser lens inside the CD compartment. If it ever gets dirty, clean it with a CD cleaner disc.

REMOVING A DISC

1. Make sure the CD is not playing. If it is, press the CD STOP (■) Button (6).
2. Open the CD Door (12).
3. Gently remove the disc.
4. Close the CD Door (12) by hand.
5. Store the disc in its protective storage box.

MUSIC APPRECIATE EFFECT SELECTION

During CD/MP3 playing mode, pressing the EQ/PROGRAM button (4) different times gives you different sound effects. The music of *dbb* type appears by pressing the button one time, and two times pressing the button gives you the music of *popular* type, three times gives you the *classic* type, four times gives you the *jazz* type, five times gives you the *rock* type, and six times gives you the *normal* type.

РУССКИЙ

ФУНКЦИЯ ЭЛЕКТРОННОЙ ЗАЩИТЫ ОТ ВИБРАЦИИ

Функция защиты от встряски (ELECTRONIC-SHOCK PROTECTION) предполагает использование встроенной памяти устройства, которая предупреждает исчезновение звука в случае, если проигрыватель подвержен встряске или вибрации во время прослушивания дисков.

- Одновременно с активацией функции воспроизведения диска, на экране появляется индикатор "□", после чего автоматически активируется функция электронной защиты от вибрации. Перед раскодированием и воспроизведением информация в цифровом виде помещается в буфере памяти с "опережающим считыванием". Индикатор "□" меняется на "▢" по мере заполнения буфера данных.
- В ходе функционирования проигрывателя в условиях встряски, непрерывно идет процесс раскодирования и воспроизведения данных, находящихся в памяти. Данный непрерывный процесс позволяет функции считывания стабилизироваться и перейти к обработке новых данных. По мере считывания данных из памяти, символ индикатора меняется на "▢".
- После стабилизации функции считывания, в память начинают поступать новые данные, вследствие чего символ индикатора вновь преобразуется в "▢".

Чтобы деактивировать функцию защиты от встряски, нажмите на кнопку ESP.

ПРИМЕЧАНИЕ: Если устройство используется в устойчивых условиях и не подвержено вибрации, функцию защиты от вибрации рекомендуется деактивировать. Деактивация функции защиты от вибрации снизит интенсивность потребления электроэнергии элементов питания.

ПРИМЕЧАНИЕ: Активация или деактивация функции защиты от вибрации вызовет кратковременное (1 - 2 сек) прерывание воспроизведения. Такие прерывания нормальны (во время прерывания воспроизведения происходит активация/деактивация памяти)

ПРИМЕЧАНИЕ: При прослушивании дисков в формате MP3, функция электронной защиты от вибрации не может быть деактивирована.

ВОСПРОИЗВЕДЕНИЕ ЗАПРОГРАММИРОВАННОГО СПИСКА ДОРОЖЕК

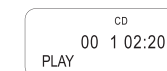
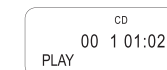
Пользователь может запрограммировать порядок воспроизведения дорожек диска (запрограммированный список может содержать до 20 дорожек).

1. Убедитесь в том, что функция воспроизведения деактивирована (режим "СТОП"), нажмите на кнопку программирования режима/эквалайзера EQ/PROGRAM (4). На экране появится надпись "PROG" и обозначение номера дорожки "P-01".
2. Для выбора первой дорожки, подлежащей занесению в список дорожек, программируемых к воспроизведению, нажмите на кнопки ПЕРЕХОД ВПЕРЕД/ПОИСК (FORWARD SKIP/SEARCH) или ПЕРЕХОД НАЗАД/ПОИСК (BACKWARD SKIP/SEARCH) (8 или 9) соответственно.
3. Нажмите на кнопку программирования режима/эквалайзера (EQ/PROGRAM) (4). Первая дорожка внесена в список дорожек, программируемых к воспроизведению, обозначение номера программируемой дорожки изменится на "P-02", предназначенный для следующей дорожки по Вашему выбору.
4. Добавьте дорожки в список дорожек, программируемых к воспроизведению, повторяя шаги 2 и 3.
5. После завершения программирования, нажмите на кнопку ВОСПРОИЗВЕДЕНИЕ/ПАУЗА (PLAY/PAUSE) (7).

- воспроизведение списка дорожек, запрограммированных к воспроизведению, начнется с первой запрограммированной дорожки.
- После завершения воспроизведения всех запрограммированных дорожек, проигрыватель выйдет из режима воспроизведения. Для повторного воспроизведения списка дорожек запрограммированных к воспроизведению нажмите на кнопку ВОСПРОИЗВЕДЕНИЕ/ПАУЗА (PLAY/PAUSE) (7) при наличии на экране проигрывателя надписи "PROG".
- Находясь в режиме СТОП, один раз нажмите на кнопку STOP (СТОП) (6). Надпись "PROG" исчезнет с экрана, список дорожек, запрограммированных к воспроизведению, будет удален из памяти. Удаление из памяти списка дорожек, запрограммированных к воспроизведению, также имеет место при открытии окна загрузочного отсека для компакт-диска или отключении устройства от электропитания.

ВОСПРОИЗВЕДЕНИЕ В РЕЖИМЕ ОЗНАКОМЛЕНИЯ

1. Прослушивая диск, либо находясь в режиме СТОП, три раза нажмите на кнопку выбора режима MODE (3).



РУССКИЙ

ENGLISH

ИЗВЛЕЧЕНИЕ ДИСКА

1. Убедитесь в том, что режим воспроизведения проигрывателя компакт-дисков деактивирован. В противном случае, нажмите на кнопку STOP (СТОП) (■) (6).
2. Откройте загрузочное окно отсека для компакт-диска (12).
3. Осторожно извлеките диск.
4. Закройте загрузочное окно отсека для компакт-диска (12) вручную.
5. Поместите диск в защитный футляр.

ВЫБОР АУДИО ЭФФЕКТОВ

Нажатие кнопки режима программирования/эквалайзера EQ/PROGRAM (4) во время воспроизведения диска в формате CD/MP3 различное количество раз активирует различные звуковые эффекты. Однократное нажатие кнопки придает воспроизводимой композиции звучание низких частот, двукратное - характерное для жанра популярной музыки, трехкратное - классической музыки, четырехкратное - джаза, пятикратное - рока, и шестикратное - универсального типу музыки.

ВОСПРОИЗВЕДЕНИЕ КОМПАКТ-ДИСКОВ

1. Убедитесь в том, что устройство подключено к источнику электропитания, передвиньте ползунок переключателя функций (14) в позицию CD(MP3). При этом засветится индикатор POWER (СЕТЬ).

Поместите диск в загрузочный отсек для компакт-дисков. Закройте окно загрузочного отсека для компакт-дисков, диск начнет вращаться, на экране высветится надпись " " . Воспроизведение начнется с первой дорожки.

2. Выберите желаемый уровень громкости с помощью регулятора громкости (15).

3. Для временного прекращения воспроизведения, нажмите на кнопку ВОСПРОИЗВЕДЕНИЕ/ПАУЗА (PLAY/PAUSE) проигрывателя компакт-дисков.

- При этом на экране высветится мигающий номер текущей дорожки.
- Для возвращения в обычный режим воспроизведения, повторно нажмите на кнопку ВОСПРОИЗВЕДЕНИЕ/ПАУЗА (PLAY/PAUSE) (7).

Остановите воспроизведение, нажав на кнопку STOP (СТОП) (6). На экране высветится общее количество дорожек диска (например 14 дорожек) и общее время воспроизведения диска.

4. Чтобы выключить проигрыватель, передвиньте ползунок переключателя функций (14) в позицию "OFF" (ВЫКЛ.).

ПРОПУСК ДОРОЖЕК

Чтобы пропустить определенную дорожку, во время воспроизведения нажмите на кнопки ПЕРЕХОД НАЗАД/ПОИСК (BACKWARD SKIP/SEARCH) или ПЕРЕХОД ВПЕРЕД/ПОИСК (FORWARD SKIP/SEARCH) соответственно.

1. Нажмите на кнопку ► для того, чтобы пропустить следующую дорожку на диске.
2. Нажмите на кнопку ◀ один раз для того, чтобы вернуться в начало воспроизводимой композиции.
3. Нажмите на кнопку ◀ два и более раз для того, чтобы пропустить предыдущие композиции.

ПОИСК ФРАГМЕНТОВ КОМПОЗИЦИЙ В НАПРАВЛЕНИИ ВОСПРОИЗВЕДЕНИЯ / В ОБРАТНОМ НАПРАВЛЕНИИ

Для высокоскоростного сканирования содержимого диска во время воспроизведения композиции, нажмите и удерживайте в нажатом положении кнопки ПЕРЕХОД НАЗАД/ПОИСК (BACKWARD SKIP/SEARCH) или ПЕРЕХОД ВПЕРЕД/ПОИСК (FORWARD SKIP/SEARCH) (8 или 9) соответственно. Найдя желаемый фрагмент композиции, отпустите кнопку. Воспроизведение диска продолжится в обычном режиме.

- FWDПОИСК В НАПРАВЛЕНИИ ВОСПРОИЗВЕДЕНИЯ
◀◀ BACKПОИСК В ОБРАТНОМ НАПРАВЛЕНИИ

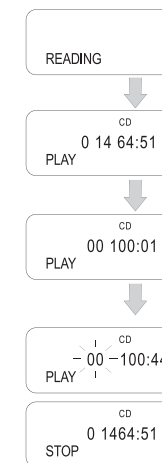
1. Нажатие и удержание в нажатом положении кнопки ПЕРЕХОД ВПЕРЕД/ПОИСК (FORWARD SKIP/SEARCH) во время воспроизведения композиции, активирует функцию сканирования прослушиваемой композиции по ходу воспроизведения диска.

2. Нажатие и удержание в нажатом положении кнопки ПЕРЕХОД НАЗАД/ПОИСК (BACKWARD SKIP/SEARCH) во время воспроизведения композиции, активирует функцию сканирования прослушиваемой композиции в направлении, обратном направлению воспроизведения диска.



PLAYING A CD

1. Make sure the power is connected, slide the FUNCTION switch (14) to CD(MP3) position, POWER indicator will light.
2. Load a disc into the CD compartment. Close the CD door, the disc will begin to spin, and "READING" appears on the display. The first track will be played.
3. Adjust the VOLUME control (15) to the desired volume level.
4. To stop playing temporarily, press the CD PLAY/PAUSE button.
 - The current playing track will flash on the display.
 - Resume to normal play by pressing PLAY/PAUSE button (7) again.
5. To stop playing, press the STOP button (6). The total tracks' number and whole playing time (e.g. A disc contains 14 tracks) will be shown on the display.
6. To turn off the player, slide the FUNCTION switch (14) to OFF position.



TRACKS SKIPPING

Press the BACK and FWD SEARCH buttons during play to skip to the desired track.

1. Press the ►► button to skip to the next track on the disc.
2. Press the ◀◀ button once to skip to the beginning of the track currently playing.
3. Press the ◀◀ button twice or more to skip to previous tracks.

FORWARD/REVERSE SEARCH

Press and hold the BACK or FWD SEARCH buttons (8 or 9) during play to scan the disc at high speed. When the desired section of the disc is found, release the button. Normal play will resume.

- FWD FORWARD
◀◀ BACK REVERSE

1. If you press and hold the FWD button while playing, it will scan the disc forward from the current played track at high speed.
2. If you press and hold the BACK button while playing, it will scan the disc backward from the current played track at high speed.

ELECTRONIC SHOCK PROTECTION SYSTEM

The digital ELECTRONIC-SHOCK PROTECTION function uses semiconductor memory to prevent the sound from skipping when the unit is subjected to shocks and vibration during play.

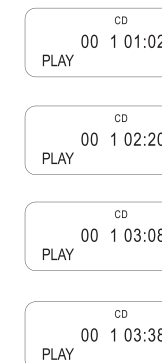
- While the disc begins to play, the "L" indicator appears in the display and the digital ELECTRONIC SHOCK PROTECTION function turns on automatically. The digital data is stored in a "read-ahead" memory buffer before it is decoded and played. The "L" mark changes to "E" mark, indicating that the data buffer is full.
- When the unit is subjected to a shock during play, the data stored in memory continues to be decoded and played. This gives the pickup time to stabilize and continue reading new data. As the data is read from memory the indicator changes to "E".
- Once the pickup returns to its original position, new data is stored in memory and the display changes back to the "E" mark.

Press the ESP button to turn the digital electronic shock protection function off.

NOTE: Keep the digital electronic shock protection function off when using the unit in a stable location where it will not be subjected to shocks. The battery power consumption is reduced when the electronic shock protection function is turned off.

NOTE: When the digital electronic shock protection function is switched on or off, the sound will be interrupted for 1 to 2 seconds. This is normal (the interrupted time is used for the memory on or off).

NOTE: When playing MP3, the ESP function could not be cancelled.



ENGLISH

РУССКИЙ

PROGRAMMED PLAY

The tracks on the disc can be programmed for play in any order (Up to 20 tracks can be programmed).

1. Press the EQ/PROGRAM button (4) in stop mode , "PROG" and program number "P-01" are shown in the display.
2. Press the FWD or BACK SKIP/SEARCH button (8or9) to select the first track to be programmed.
3. Press the EQ/PROGRAM button (4). The first track number is now stored into memory, program number changes to "P-02" waiting for your next selection.
4. Repeat steps 2 and 3 to program additional tracks.
5. After programming is finished, press the PLAY/PAUSE button (7).
 - programmed play begins from the first programmed track.
 - The player stops automatically after all programmed tracks have been played. To play the same programmed tracks again, press the PLAY/PAUSE button (7) when "PROG" sign is still on the display.
 - In stop mode, press the STOP button (6) once, "PROG" disappears from the display and the programmed tracks in the memory will be cleared. The memory will also be cleared if the disc compartment is opened, or power is turned off.

PROG CD
000 P - 01

PROG CD
002 P - 01

PROG CD
000 P - 02

PROG CD
002 00:01

INTRO SCAN PLAY

1. Press the MODE button (3) thrice in stop mode or playing mode.
2. "INTRO" shows in the display, press the PLAY/PAUSE button (7). The first 10 seconds of each track from track 1 will be played in order.

RANDOM PLAY

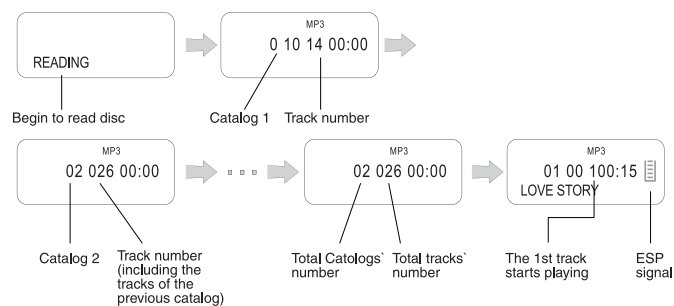
Press the MODE button (3) fourth in stop mode or playing mode. "SHUFF" shows in the display, press the PLAY/PAUSE button (7). All tracks on the disc will be played in random order selected by CD player.

SINGLE TRACK REPEAT

Press the MODE button (3) once in stop mode or playing mode, "REPT 1" appears in the display, press the SKIP/SEARCH buttons (8 or 9) to select your favourite song (In stopping mode pressing the PLAY/PAUSE Button (7) again is required). This plays one song over and over till you press the STOP button (6) or press the MODE button (3) continuously to return to the normal play mode.

ALL TRACKS REPEAT

Press the MODE button (3) twice in stop mode or playing mode, "REPT ALL" shows in the display (In stopping mode pressing the PLAY/PAUSE Button (7) again is required.) . All songs will keep playing in sequence 1. 2. 3 etc. and all songs will repeat over again until you press the STOP button (6) or press the MODE button (3) continuously to return to the normal play mode.

**MP3 DISC SECTION
PLAYING A MP3 DISC**

- Для обеспечения оптимального приема передач в диапазоне AM, добейтесь оптимального качества радиоприема путем изменения положения самого устройства.
- 5. Выберите желаемый уровень громкости.
- 6. Чтобы выключить радио, передвиньте ползунок переключателя функций (14) в позицию "OFF" (ВЫКЛ.).

Примечание:

- Если сигнал принимаемой станции диапазона FM (STEREO) (СТЕРЕО) не достаточно мощный, либо в случае, если при прослушивании присутствуют сильные фоновые шумы, попробуйте передвинуть ползунок выключателя выбора диапазона в позицию FM (MONO) (МОНО). Зачастую, это может улучшить качество принимаемого сигнала.
- Если переключатель выбора диапазонов частот установлен в позицию FM STEREO (СТЕРЕО) и вы действительно принимаете стереофонический радиосигнал, на верхней панели устройства будет светиться индикатор режима FM STEREO (СТЕРЕО) (10).

РАЗЪЕМ ДЛЯ ПОДКЛЮЧЕНИЯ СТЕРЕОФОНИЧЕСКИХ НАУШНИКОВ

На боковой панели устройства предусмотрен разъем для подключения стереофонических наушников (3,5 мм), пользуясь которыми Вы можете прослушивать композиции/радиопередачи, не мешая окружающим. Используйте данный разъем для подключения наушников с низким полным сопротивлением. После подключения наушников, выберите желаемый уровень громкости звучания композиции/радиопередачи с помощью регулятора громкости (15).

Примечание: При подключении внешних наушников выход звука из громкоговорителей устройства будет блокирован.

Внимание: Прослушивание диска на большой громкости может причинить вред слуху пользователя.

**ЭКСПЛУАТАЦИЯ ПРОИГРЫВАТЕЛЯ КОМПАКТ-ДИСКОВ И УХОД ЗА ДИСКАМИ
УХОД ЗА КОМПАКТ-ДИСКАМИ И РЕКОМЕНДАЦИИ ПО ОБРАЩЕНИЮ С НИМИ**

Сохраните оптимальные эксплуатационные качества компакт-дисков в течение длительного времени, следуя указанным ниже инструкциям.

- При обращении с компакт-диском не дотрагивайтесь до его воспроизводимой поверхности, держите диск за внешние края.
- Не подвергайте диск воздействию прямых солнечных лучей, высоких температур или пыли.
- Не рекомендуется наклеивать на поверхность диска этикетки, а также наносить на них надписи шариковой ручкой, не предназначенной для использования в этих целях.
- Осуществляйте чистку поверхности диска от центра к периферии, не рекомендуется чистить поверхность диска круговыми движениями.
- Пользуйтесь лоскутом чистой сухой ткани. Использование очистителей или растворителей любых типов не допускается.
- В период между использованием диски рекомендуется хранить в защитных футлярах.

**ЗАГРУЗКА ДИСКА**

1. Передвиньте ползунок переключателя функций (14) в позицию "CD" (ПРОИГРЫВАТЕЛЬ КОМПАКТ-ДИСКОВ).
2. Откройте окно загрузочного отсека для компакт-дисков (12).
3. Вставьте диск декоративной стороной вверх (в случае неправильной загрузки диска на экране высветится надпись "NO DISC" (ДИСК ОТСУТСТВУЕТ)).
4. Закройте окно загрузочного отсека для компакт-дисков. Устройство начнет считывание информации, имеющейся на диске. После считывания, на экране высветится номер первой дорожки "001". Воспроизведение диска начнется автоматически через несколько секунд.
5. Выберите желаемый уровень громкости с помощью регулятора громкости (15).
6. Остановите воспроизведение, нажав на кнопку STOP (СТОП) (6). Чтобы отключить устройство от сети питания, передвиньте ползунок переключателя функций (14) в позицию "OFF" (ВЫКЛ.). Чтобы начать воспроизведение компакт-диска из режима "СТОП", нажмите на кнопку ВОСПРОИЗВЕДЕНИЕ/ПАУЗА (PLAY/PAUSE) (▶ II) для компакт-дисков.

Примечание: Запрещается дотрагиваться до линзы, имеющейся внутри загрузочного отсека для компакт-дисков. В случае ее загрязнения, осуществите чистку линзы используя специальный чистящий компакт-диск.

РУССКИЙ

ENGLISH

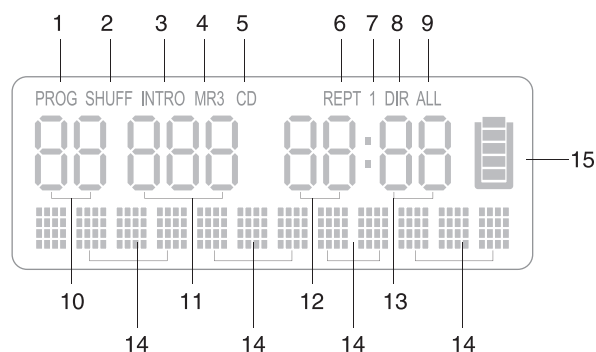
- Во избежание порчи устройства вследствие вытекания электролита элементов питания, рекомендуется вынимать элементы питания из батарейного отсека после их разрядки, а также в случае, если не планируете эксплуатировать устройство в течение продолжительного периода времени.

ЭКСПЛУАТАЦИЯ УСТРОЙСТВА ОТ СЕТИ ПЕРЕМЕННОГО ТОКА

- Перед тем, как подсоединить устройство к сети переменного тока, убедитесь в том, что напряжение, указанное на устройстве соответствует параметрам бытовой сети электропитания.
- Вставьте кабель для подключения к сети переменного тока в разъем для подключения к сети питания переменного тока (22) устройства. Вставьте второй конец кабеля в стандартную розетку бытовой электросети.

ПРИМЕЧАНИЕ: Убедитесь в том, что переключатель напряжения переменного тока (23) находится в позиции, соответствующей параметрам местной электросети (необязательная функция)

СИМВОЛЫ ЖИДКОКРИСТАЛЛИЧЕСКОГО ДИСПЛЕЯ



- Символ "PROG" высвечивается во время воспроизведения дорожек из запрограммированного списка.
- Символ "SHUFF" высвечивается во время произвольного воспроизведения дорожек.
- Символ "INTRO" высвечивается во время воспроизведения дорожек в режиме ознакомления.
- Символ "MP3" высвечивается во время воспроизведения диска в формате MP3.
- Символ "CD" высвечивается во время воспроизведения диска в формате CD.
- Символ "REPT" высвечивается во время воспроизведения дорожек в режиме повтора.
- Символ "REPT 1" высвечивается во время воспроизведения одной дорожки в режиме повтора.
- Символ "REPT DIR" высвечивается во время воспроизведения дорожек одного альбома в режиме повтора (только для дисков в формате MP3).
- Символ "REPT ALL" высвечивается во время воспроизведения всего диска в режиме повтора
- Номер воспроизводимого альбома (при воспроизведении дисков в формате MP3).
- Номер воспроизводимой дорожки.
- Время в минутах, прошедшее с начала воспроизведения дорожки.
- Время в секундах, прошедшее с начала воспроизведения дорожки.
- Символ состояния устройства. Во время воспроизведения диска в формате MP3 на экран выводится информация о воспроизводимой композиции.
- Символ, указывающий на то, что функция ESP (система электронной защиты от вибрации) активирована.

ИСПОЛЬЗОВАНИЕ РАДИОПРИЕМНИКА

- Передвиньте ползунок переключателя функций (14) в позицию "RADIO" (РАДИО).
 - Выберите желаемую частоту с помощью Переключателя диапазонов частот (16).
 - Настройтесь на желаемую станцию поворачивая ручку Регулятора настройки (17). (Передвигайте ручку по направлению вперед и назад до тех пор, пока звук настраиваемой станции не достигнет максимальной мощности и чистоты).
 - Встроенная антенна диапазона AM, а также внешняя телескопическая антенна (2) являются направляемыми.
- Для приема передач в диапазоне FM, полностью выдвиньте телескопическую антенну (2) и выберите ее направление, обеспечивающее оптимальное качество радиоприема.

Make sure the power is connected, slide the FUNCTION switch (14) to CD (MP3) position, POWER indicator will light. Load a disc into CD compartment, close the CD door, the disc will begin to spin, meanwhile "READING" appears on the display. The disc-reading orders are as following: refer to picture on previous page.

The upper designs explain: the MP3 has 14 catalogs and 156 tracks altogether, but the tracks' number in each catalog may be different. For example: Catalogue 1 has 14 tracks, catalogue 2 has 12 tracks..... After the whole catalogs and tracks shown, the unit will enter playback from the first track.

TRACK-SELECTING PLAYBACK

- You can press SKIP/ SEARCH buttons (8 or 9) to select the tracks you require, the concrete operations are as same as the operations on section of CD.
- During Mp3 disc playing, press 10+ button once to select the track over +10, adding ten after pressing each time.

REPEAT PLAYING FUNCTION

SINGLE TRACK REPEAT

In stop mode or playing mode press the MODE button (3) once to repeat current playing track, display shows "REPT 1" (In stopping mode pressing the PLAY/PAUSE Button (7) again is required.)

SINGLE CATALOG'S TRACKS REPEAT

In playing mode or stop mode, press the MODE button (3) twice, the whole tracks in the current playing track's catalog will be repeated, display shows "REPT DIR" (In stopping mode pressing the PLAY/PAUSE Button (7) again is required.)

WHOLE DISC REPEAT

In playing mode or stop mode, press the MODE button (3) thrice, the whole disc's tracks would be repeatedly playing, display shows "REPT ALL" (In stopping mode pressing the PLAY/PAUSE Button (7) again is required.)

INTRO SCAN MODE

Press the MODE button (3) four times in stop mode or playing mode, "INTRO" appears on the display. Press the PLAY/PAUSE button (7) again to enter intro scan mode.

RANDOM PLAY

Press the MODE button (3) five times in stop mode or playing mode, "SHUFF" appears on the display. Press PLAY/PAUSE button (7) again to start the random playback.

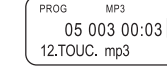
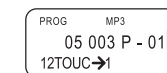
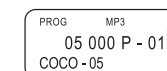
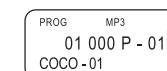
PROGRAM PLAY (up to 20 tracks can be edited)

NOTE: This can only be done during stop state.

- While the unit being in stop mode, press EQ/PROGRAM button (4).
- Press the SKIP/SEARCH buttons (8 or 9) to select catalog.
- Press EQ/PROGRAM button (4) again.
- Press the SKIP/SEARCH buttons (8 or 9) to select your required tracks.
- Repeat the above steps to program the other tracks.
- Press PLAY/PAUSE button (7) to enter program play.

Take the track 3 in catalog 5 as an example.

- In stop mode, display shows "14 MP3 156 00:00".
- Press the EQ/PROGRAM button (4), display shows "01 000 P-01" and the catalog "01" will flash.
- Press the SKIP/SEARCH buttons (8 or 9) to select catalog 5, the display shows "05".



ENGLISH

- Press the EQ/PROGRAM button (4), the track number "000" will flash on the display.
- Press the SKIP/SEARCH buttons (8 or 9) to select track 3, "003" appears on the display.
- Again press the EQ/PROGRAM button (4), "P-02" appears on the display, waiting for editing the second track.
- Repeat above steps to edit the required tracks, till the program finishes.
- After finishing programming, press PLAY/PAUSE button (7) to enter program playing mode.

Note: ID3 information: For playing some MP3 disc with ID3 information, the LCD display can show the title of the disc names of the artists and each song name.

SEARCHING SONG BY ENGLISH

During MP3 play, you can select songs by inputting English letters:

In stop mode, press and hold the MODE button for a few seconds until "SEARCH NAME" is displayed on the LCD, then the letter "A" appears, press the SKIP/SEARCH buttons (⏮ or ⏭) to select letter (or digital number or other symbol). Press the MODE button to confirm the letter (or digital number or other symbol), then another letters (or digital number or other symbol) is displayed for you to select. Press STOP button to return to the last letter (or digital number or other symbol). After selection, press PLAY/PAUSE button to play the selected songs. If it can not find any song, "NOT FOUND" will appear. Press stop button to resume normal mode. Maximum of 8 characters can be inputted. If more than 1 song match the first 8 characters, it will select the first song.

**SPECIFICATION****GENERAL**

Power requirement	AC 230 V~50 Hz; DC 9V UM-2/"C" x 6pcs
Power consumption	13.8 Watts
Weight	1.68 Kg.
Dimensions	Approx. 290 mm (L) x 242 mm (W) x 124.5 mm (H)
Operation temperature	+5°C ~ + 35°C

RECEIVER SECTION

Tuning range/sensitivity	AM 540 - 1600 KHz FM 64 - 108.0 MHz
--------------------------	--

CD PLAYER SECTION

Playback system	Compact Disc Digital Audio System
DAC	1 bit D/A converter with 8 times over sampling digital filter

AUDIO SECTION

Power output	Maximum 1.2 Watts per channel
Speaker impedance	8 ohms
Headphones impedance	32 ohms

CAUTION

- To avoid electric shock, this unit must not be exposed to dripping water or water splash.
- Minimum distances around the apparatus for sufficient ventilation.
- The ventilation should not be impeded by covering the ventilation openings with items, such as newspapers, table-cloths, curtains, etc.
- No naked flame sources, such as lighted candles, should be placed on the apparatus.
- The use of apparatus in tropical and/or moderate climates.
- Before scrapping the appliance, remove the batteries and place them in the appropriate battery collection container.

SERVICE LIFE OF THE PORTABLE STEREO CD PLAYER WITH RADIO AND MP3 NOT LESS THAN 5 YEARS

РУССКИЙ

РАСПОЛОЖЕНИЕ КНОПОК УПРАВЛЕНИЯ

(см. схему)

1. Ручка магнитолы
2. Телескопическая антенна
3. Кнопка режима (для проигрывателя компакт-дисков)
4. Кнопка режима программирования/ эквалайзера
5. Кнопка выбора дорожки с номером более 10 (10+)/функции защиты от вибрации (ESP)
6. Кнопка "СТОП" (STOP)
7. Кнопка ВОСПРОИЗВЕДЕНИЕ/ПАУЗА (PLAY/PAUSE)
8. Кнопка ПЕРЕХОД НАЗАД/ПОИСК (BACKWARD SKIP/SEARCH) (⏮)
9. Кнопка ПЕРЕХОД ВПЕРЕД/ПОИСК (FORWARD SKIP/SEARCH) (⏭)
10. Индикатор стереоприема в диапазоне FM
11. Шкала настройки радио
12. Окно загрузочного отсека для компакт-дисков
13. Разъем для подключения наушников
14. Переключатель функций
15. Регулятор громкости
16. Переключатель диапазонов частот
17. Регулятор настройки радио
18. Динамики
19. Индикатор сети
20. Жидкокристаллический дисплей
21. Зона открывания окна загрузочного отсека для компакт-дисков
22. Разъем для подключения к сети питания переменного тока
23. Отсек для батареек

ВВЕДЕНИЕ

Благодарим Вас за приобретение данного изделия.

Просьба внимательно ознакомиться с инструкциями, изложенными в Руководстве пользователя с тем, чтобы правильно использовать настоящее устройство. После ознакомления с инструкциями Руководства пользователя, рекомендуется сохранить его для использования в справочных целях в будущем.

МЕРЫ ПРЕДОСТОРОЖНОСТИ:

Во избежание возгорания устройства, а также с целью недопущения удара электрическим током во время его эксплуатации, не подвергайте его воздействию дождевой воды или влаги. Во избежание удара электрическим током запрещается вскрывать корпус устройства. Техническое обслуживание устройства должно осуществляться квалифицированным персоналом.

ВНИМАНИЕ:

В случае ненадлежащего использования регуляторов, эксплуатационных настроек, а также в случае использования устройства в целях, не обозначенных в данном Руководстве, пользователь может подвергнуться радиационному воздействию.

ВНИМАНИЕ! ОПАСНОСТЬ!

В случае открытия устройства с неисправной или поврежденной блокировкой, пользователь подвергается воздействию невидимого лазерного излучения. Не находитесь в зоне прямого лазерного излучения.

CLASS 1 LASER PRODUCT
LUOKAN 1 LASERLAITE
KLASS 1 LASERAPPARAT

Настоящий проигрыватель компакт-дисков является прибором класса 1, использующим лазерное излучение. Соответствующий маркировочный знак (ПРИБОР, ИСПОЛЬЗУЮЩИЙ ЛАЗЕРНОЕ ИЗЛУЧЕНИЕ, КЛАСС 1) предусмотрен на внешней тыльной стороне корпуса.

ПРИМЕЧАНИЕ: Производитель не несет ответственности за возможные воздействия на качество приема теле- и радио сигналов, вызываемые работающим устройством и имеющие место вследствие несанкционированного изменения конструкции устройства. Подобные изменения могут послужить причиной лишения пользователя права на дальнейшее использование устройства.

**ЭЛЕКТРОПИТАНИЕ
ИСПОЛЬЗОВАНИЕ ЭЛЕМЕНТОВ ПИТАНИЯ**

1. Снимите крышку батарейного отсека, слегка надавив на зажимы и выдвинув крышку вниз и наружу.
2. Вставьте 6 элементов питания размера "С" (UM-2 или аналогичные элементы). При установке элементов питания необходимо соблюдать полярность.
3. Закройте крышку батарейного отсека (24)

ПРИМЕЧАНИЕ:

- При использовании элементов питания в качестве источника электропитания необходимо отсоединить кабель от сети переменного тока.