

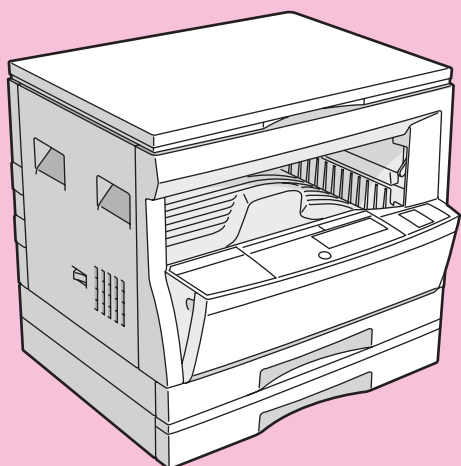
SHARP®

МОДЕЛЬ
AR-205

ЦИФРОВОЙ КОПИР

РУКОВОДСТВО ДЛЯ
ПОЛЬЗОВАТЕЛЯ

	Стр.
• ПОДГОТОВКА К РАБОТЕ	2
• ИЗГОТОВЛЕНИЕ КОПИЙ	13
• ПРЕДУПРЕЖДАЮЩИЕ ИНДИКАТОРЫ	29
• ОБЩИЕ СВЕДЕНИЯ	39
• ДОПОЛНИТЕЛЬНЫЕ ПРИНАДЛЕЖНОСТИ	57
• ПРИЛОЖЕНИЕ	77



Страна-изготовитель: Произведено в Китае


Фирма-изготовитель: ШАРП Корпорейшн

Юридический адрес изготовителя:

**22-22 Нагайке-чо, Абено-ку,
Осака 545-8522, Япония**

Во исполнение Статьи 5 Закона Российской Федерации «О защите прав потребителей», а также Указа Правительства Российской Федерации №720 от 16 июня 1997г. устанавливается срок службы данной модели - 7 лет с момента производства при условии использования в строгом соответствии с инструкцией по эксплуатации и применяемыми техническими стандартами.

ПОДГОТОВКА К РАБОТЕ

● ВВЕДЕНИЕ	2
● ОСНОВНЫЕ ХАРАКТЕРИСТИКИ	3
● НАИМЕНОВАНИЕ УЗЛОВ И ФУНКЦИЙ КОПИРА	4
– Общий вид копира	4
– Панель управления	6
● УСТАНОВКА КОПИРА	8
● МЕРЫ ПРЕДОСТОРОЖНОСТИ ПРИ РАБОТЕ	9
●  ЗАГРУЗКА КОПИРА БУМАГОЙ	10





ПОДГОТОВКА К РАБОТЕ

ИЗГОТОВЛЕНИЕ КОПИЙ

● АУДИТОРСКИЙ УЧЕТ	13
● СТАНДАРТНОЕ КОПИРОВАНИЕ	14
● УМЕНЬШЕНИЕ/УВЕЛИЧЕНИЕ/МАСШТАБИРОВАНИЕ	16
● ПОДАЧА ИЗ ДОПОЛНИТЕЛЬНОГО УСТРОЙСТВА (спец. виды бумаг)	18
● ДВУСТОРОННЕЕ КОПИРОВАНИЕ	20
● ХУ МАСШТАБИРОВАНИЕ	22
● КОПИРОВАНИЕ НЕГАТИВНЫХ ИЗОБРАЖЕНИЙ	24
● КОПИРОВАНИЕ С РАЗВОРОТА СТРАНИЦ	25
● ПРЕРЫВАНИЕ ПРОЦЕССА КОПИРОВАНИЯ	26
● НАСТРОЙКА АВТОМАТИЧЕСКОЙ РЕГУЛИРОВКИ ЭКСПОНИРОВАНИЯ	27
● РЕЖИМ ЭКОНОМИИ ТОНЕРА	28

ИЗГОТОВЛЕНИЕ КОПИЙ

ПРЕДУПРЕЖДАЮЩИЕ ИНДИКАТОРЫ

●  ЗАМЕНА КАРТРИДЖА ТП	29
●  ЗАМЕНА КАРТРИДЖА БАРАБАНА	31
●  ИЗВЛЕЧЕНИЕ ЗАСТРЯВШЕГО ЛИСТА	33
●  ВЫЗОВ СПЕЦИАЛИСТА	38

ПРЕДУПРЕЖДАЮЩИЕ
ИНДИКАТОРЫ

ОБЩИЕ СВЕДЕНИЯ

● ПРОГРАММЫ ПОЛЬЗОВАТЕЛЯ	39
– Установка номеров счетов пользователя	42
● ЭНЕРГОСБЕРЕГАЮЩИЕ РЕЖИМЫ	46
● УХОД ЗА КОПИРОМ	48
● НЕИСПРАВНОСТИ?	49
● РАСХОДНЫЕ МАТЕРИАЛЫ	52
– Типы и форматы копируемых бумаг	52
– Подтверждение подлинности расходных материалов	53
● СПЕЦИФИКАЦИЯ	54

ОБЩИЕ СВЕДЕНИЯ

ДОПОЛНИТЕЛЬНЫЕ ПРИНАДЛЕЖНОСТИ

● ПОСТРОЕНИЕ СИСТЕМЫ	58
● УСТРОЙСТВО ПОЛИСТНОЙ ПОДАЧИ (AR-SP2)/ РЕВЕРСИВНОЕ ПОЛИСТНОЕ УСТРОЙСТВО ПОДАЧИ (AR-RP1)	59
● БЛОК ЭЛЕКТРОННОЙ СОРТИРОВКИ (AR-EV3)	66
– Сортировка/группировка	67
– Функции копирования «2 в 1» и «4 в 1»	69
– Стирание изображений	71
– Смещение корешкового поля	73
● УЗЕЛ ПОДАЧИ БУМАГИ НА 250 ЛИСТОВ (AR-DE5)/ УЗЕЛ ПОДАЧИ БУМАГИ (2x250 ЛИСТОВ) (AR-DE6)	74

ДОПОЛНИТЕЛЬНЫЕ
ПРИНАДЛЕЖНОСТИ

ПРИЛОЖЕНИЕ

● ЧИСТКА КОРОТРОНА ПЕРЕНОСА	77
● СРОК СЛУЖБЫ КАРТРИДЖА БАРАБАНА	78
● УКАЗАТЕЛЬ ТЕРМИНОВ	79

ПРИЛОЖЕНИЕ

ВВЕДЕНИЕ

Данная модель копира разработана с целью обеспечить максимально простое использование различных функций копирования в помещении офиса. Для того, чтобы полностью узнать возможности функций копира, внимательно ознакомьтесь с настоящим руководством и самим устройством.

Для того, чтобы быстро получить необходимые сведения во время работы, храните руководство поблизости от места установки копира.



Примечание

Копир при установке дополнительных опций может быть использован в качестве лазерного принтера и факс-аппарата. В данном руководстве приводится описание только копировальных функций. По поводу описания функций принтера и факс-аппарата обратитесь к соответствующим руководствам.

Указатели, используемые в тексте

В данном руководстве приводятся следующие условные изображения для обозначения сведений различного рода, относящихся к использованию копира.



Предупреждение

Предупреждает пользователя об опасности для здоровья или о возможности повреждения копира в случае отступлений от информации, приведенной в тексте данного предупреждения.



Осторожно

Сообщает о возможности поломки копира или отдельного узла в случае несоблюдения рекомендаций, отмеченных данным указателем.



Примечание

Указывает сведения, связанные со спецификациями, функциональными возможностями, особенностями использования и содержит прочую полезную для пользования информацию.



Обозначает букву, появляющуюся на дисплее количества копий.

ОСНОВНЫЕ ХАРАКТЕРИСТИКИ

- ① **Высокоскоростное лазерное копирование**
 - Время изготовления первой копии составляет всего 7,2 секунды (за исключением случаев использования энергосберегающего режима и копирования сразу после включения питания).
 - Скорость работы составляет 20 копий/мин., что значительно повышает эффективность работы в офисе.
- ② **Цифровое изображение высокого качества**
 - Высококачественное копирование при разрешении 600 dpi.
 - В дополнение к режиму автоматической регулировки экспозиции предусмотрен пятиступенчатый режим ручной регулировки.
 - Функция режима «фото» позволяет четко воспроизводить полутоновые изображения оригиналов (черно-белые или цветные фотографии). Регулировка режима осуществляется пятиступенчатым методом.
- ③ **Основные возможности копировального процесса**
 - Масштаб копий может изменяться от 50% до 200% с шагом в 1%.
 - С одного оригинала за один цикл может быть получено до 99 копий.
 - Могут быть использованы специальные функции, такие как раздельное масштабирование по горизонтали и вертикали, негативное копирование и копирование с разворота страниц.
 - Расход тонера может быть снижен приблизительно на 10% при активизации режима экономии тонера.
 - Программы пользователя позволяют осуществить установку/модификацию функций по желанию пользователя. Эти программы также позволяют контролировать работу встроенного аудиторона.
 - Может выполняться автоматическое двустороннее копирование.
- ④ **Однократное сканирование/Многократная печать (только одностороннее копирование)**
 - В копировальном аппарате имеется буферная память на 1 страницу. Эта память позволяет копировальному аппарату сканировать оригинал один раз и выполнять до 99 копий. Эта функция позволяет улучшить рабочий процесс, уменьшить шум в процессе эксплуатации копировального аппарата, а также снизить естественный износ сканирующего механизма, что обеспечивает высокую надежность.
- ⑤ **Дополнительные возможности**
 - Дополнительное устройство полистной подачи бумаги (SPF) позволяет автоматически осуществить подачу до 30 листов бумаги.
 - Дополнительное реверсивное устройство полистной подачи (RSPF) позволяет автоматически осуществить подачу до 30 двусторонних оригиналов.
 - Дополнительно поставляемый блок электронной сортировки дает возможность использовать множество полезных функций. Различные варианты подборки многостраничных копий могут быть осуществлены без помощи дополнительного сортировщика, при этом каждый комплект будет смещен относительно предыдущего. Возможна активизация также функций стирания по краю и по центру, смещения корешкового поля, «4 в 1» и «2 в 1». (Для использования функций «2 в 1» и «4 в 1», а также сортировки/группировки необходимо наличие дополнительного устройства полистной подачи или реверсивного устройства полистной подачи.)
 - При установке дополнительного комплекта принтера копир может быть использован в качестве лазерного принтера.
 - При установке дополнительного комплекта факс-аппарата копир может быть использован в качестве факсимильного аппарата.
- ⑥ **Конструкция, обеспечивающая компактность и снижение потребления энергии**
 - Выводной лоток установлен внутри корпуса с целью экономии пространства.
 - Режим предварительного прогрева и режим автоматического отключения питания предусмотрены для сокращения потребления электроэнергии в режиме ожидания.

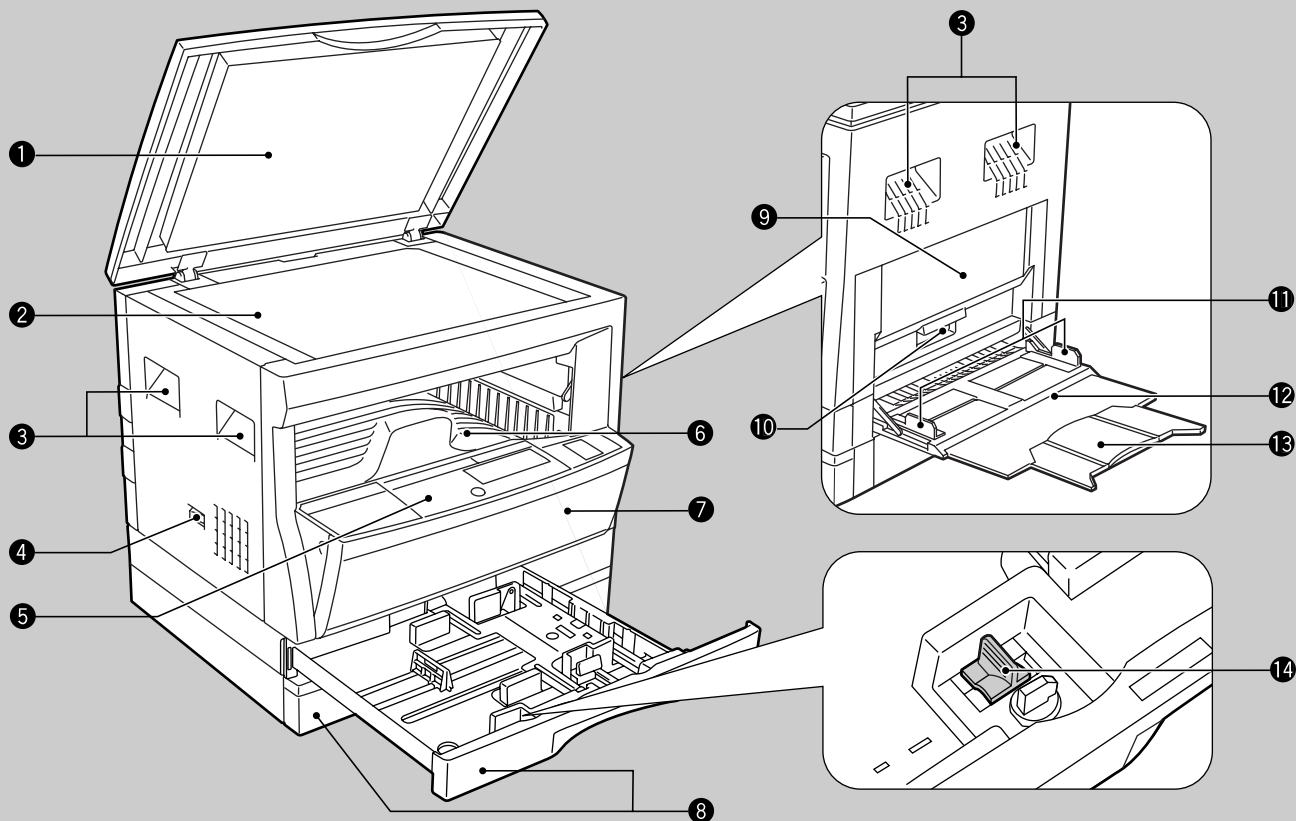


Примечание

В копиере отсутствуют встроенный календарь и встроенные часы.
Наступление 2000 года не повлияет на функционирование копира.

НАИМЕНОВАНИЕ УЗЛОВ И ФУНКЦИЙ КОПИРА

Общий вид копира



1 Крышка оригиналодержателя (приобретается отдельно)

Поместите оригинал на стол оригиналодержателя и перед началом копирования закройте крышку.

2 Стол оригиналодержателя

Поместите на стол копируемый документ.

3 Ручки

Используются при перемещении копира.

4 Переключатель

Включает и выключает питание копира.

5 Панель управления

Для упрощения работы все органы управления копиром расположены на данной панели.

6 Лоток вывода копий

Готовые комплекты копий размещаются в выводном лотке.

7 Передняя крышка корпуса

Открывается при извлечении застрявшего листа и при сервисном обслуживании.

8 Лотки подачи бумаги

Каждый лоток вмещает до 250 листов копировальной бумаги.

9 Боковая крышка корпуса

Открывается при извлечении застрявшего листа и при сервисном обслуживании.

10 Ручка боковой крышки корпуса

Позволяет поднять и вытащить боковую крышку корпуса копира при ее открывании.

11 Направляющие дополнительного устройства подачи

Регулируются по ширине подаваемых листов.

12 Лоток дополнительного устройства подачи

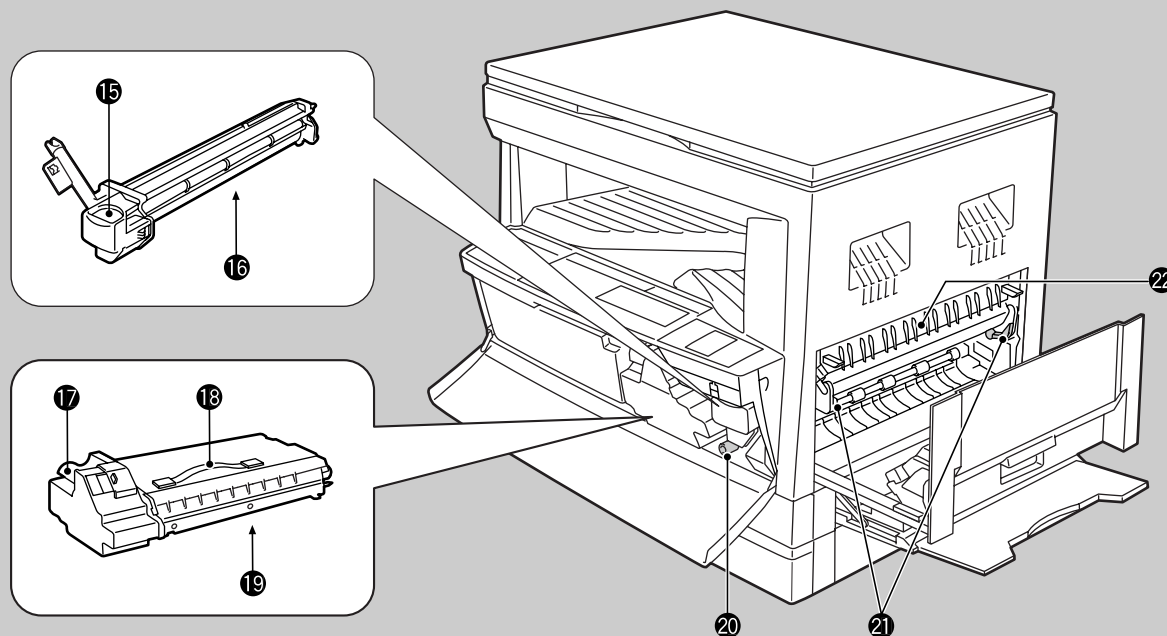
С данного лотка могут подаваться специальные виды бумаги (включая прозрачную пленку), а также стандартная бумага.

13 Выдвижная плоскость лотка дополнительного устройства подачи

Выдвигается при необходимости подачи бумаги формата B4 и A3.

14 Приспособление для чистки коротрона

Используется при чистке коротрона переноса.



- 15 Ручка картриджа барабана**
С помощью ручки извлекается картридж барабана.
- 16 Картридж барабана**
Изображение копии формируется на поверхности фотопроводящего барабана.
- 17 Стопорный рычажок картриджа ТП**
Позволяет разблокировать для извлечения картридж тонера/проявителя.
- 18 Ремешок картриджа ТП**
Служит для извлечения картриджа ТП.
- 19 Картридж ТП**
Содержит внутри порошок тонера.
- 20 Ручка вращения валика**
Позволяет повернуть валик при извлечении застрявшего листа.

- 21 Рычажки фиксатора узла закрепления тонера**
При опускании рычажков облегчается извлечение застрявшего листа.



Предупреждение

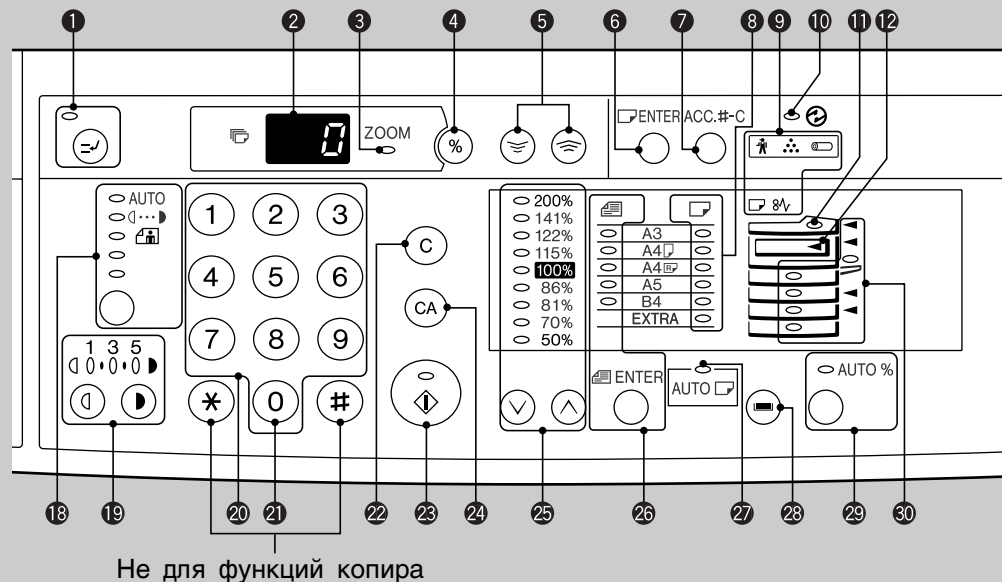
Узел закрепления тонера нагревается до высокой температуры. Будьте осторожны при извлечении листа.

- 22 Направляющая листа**
Открывается при извлечении застрявшего листа.

Дополнительные принадлежности

Руководство для пользователя	1
Картридж ТП	1
Устройство для чистки коротрона	1

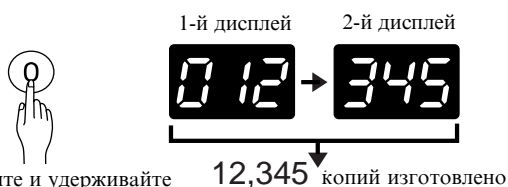
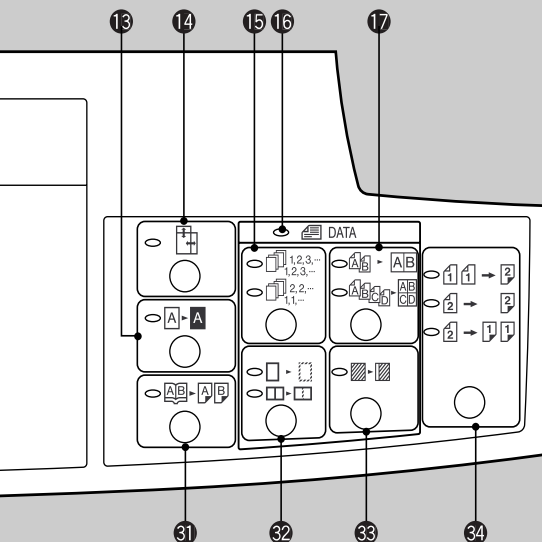
Панель управления



Не для функций копира

ПОДГОТОВКА К РАБОТЕ Наименование узлов и функций копира

- 1 **Кнопка и индикатор ПРЕРЫВАНИЕ** (☹) (стр. 26)
Позволяют прервать процесс копирования.
- 2 **Дисплей количества копий**
Показывает установленное количество копий при подготовке к работе и остающееся количество копий при копировании. См. также п.п. 4 и 21.
- 3 **Индикатор МАСШТАБИРОВАНИЕ** (стр. 17)
Загорается при установке масштаба копирования.
- 4 **Кнопка дисплея масштаба копии** (%) (стр. 17)
Нажатие и удерживание кнопки в режиме готовности «standby» позволяет увидеть значение масштаба на дисплее количества копий.
- 5 **Кнопки масштабирования** (стр. 17)
Позволяют установить масштаб копии от 50% до 200% с шагом в 1%.
- 6 **Кнопка УСТАНОВКА ФОРМАТА БУМАГИ** (ENTER) (стр. 12)
Позволяет установить формат бумаги в лотке.
- 7 **Кнопка СБРОС РЕЖИМА АУДИТА** (ACC.#-C) (стр. 13)
Закрывает открытый счет пользователя.
- 8 **Индикаторы ФОРМАТ БУМАГИ**
Загораются при демонстрации выбранного формата бумаги.
- 9 **Предупреждающие индикаторы**
 - ☼ : Необходим вызов специалиста (стр.38)
 - ☼☼☼ : Необходима замена картриджа ТП (стр. 29)
 - ☼☼☼☼ : Необходима замена картриджа барабана (стр. 31)
 - ☼☼☼☼☼ : Необходима загрузка бумаги (стр. 10)
 - 8V : Застревание листа (стр. 33)
- 10 **Индикатор ЭНЕРГОСБЕРЕГАЮЩИЕ РЕЖИМЫ** (Ⓢ) (стр. 46)
Загорается при входе в энергосберегающий режим.
- 11 **Индикатор подключения SPF** (стр. 60)
Загорается при установке оригинала в лоток дополнительного устройства подачи SPF.
- 12 **Индикатор заполнения выводного лотка** (стр. 67)
Указывает на необходимость извлечения готовых копий из выводного лотка.
- 13 **Кнопка и индикатор НЕГАТИВНОЕ КОПИРОВАНИЕ** (A-A) (стр. 24)
При нажатии копия получается в негативном по отношению к оригиналу изображении.
- 14 **Кнопка и индикатор МАСШТАБИРОВАНИЕ ПО ГОРИЗОНТАЛИ И ВЕРТИКАЛИ** (H/V) (стр. 22)
При нажатии независимо друг от друга устанавливается масштаб копии по горизонтали и вертикали.
- 15 **Кнопка и индикаторы СОРТИРОВКА/ГРУППИРОВКА** (1,2,3.../1,2,3.../1,1.../2,2.../1,1...) (стр. 67)
Если установлены блок электронной сортировки и SPF или RSPF, то данной кнопкой выбирается режим сортировки или группировки.
- 16 **Индикатор ДАННЫЕ ОРИГИНАЛА** (DATA) (стр. 67)
Мигает при переполнении памяти копира данными сканируемого оригинала. (Используется только при установке блока электронной сортировки и SPF или RSPF).
- 17 **Кнопка и индикаторы режимов «2 В 1» / «4 В 1»** (A/B/A/B/A/B) (стр. 69)
При нажатии на кнопку выбирается режим «2 в 1» и «4 в 1». (Используется только при установке блока электронной сортировки и SPF или RSPF).
- 18 **Кнопка и индикаторы АВТО/РУЧНОЙ/ФОТО** (AUTO/☼/☼) (стр. 14)
Используется для последовательного выбора режимов АВТО, РУЧНОЙ или ФОТО.
- 19 **Кнопки и индикаторы «Светлее» (☼) и «Темнее» (☼)** (стр. 15)
Используются для регулировки экспозиции в режиме РУЧНОЙ или ФОТО.
- 20 **Цифровая клавиатура**
Кнопки используются для установки количества копий или параметров программы пользователя.
- 21 **Кнопка нуля**
Используется как цифровая кнопка при установке количества копий. При нажатии в режиме мультикопирования на дисплее показывается текущее количество копий с копируемого оригинала. В режиме «standby» нажатие на кнопку демонстрирует общее количество копий, полученных на данном копиере за весь срок его работы.



Нажмите и удерживайте

Примечание:

- Двусторонние копии считаются как две копии.
- Копии формата А3 учитываются, как 2 копии.

22 Кнопка СБРОС (C)

Позволяет сбросить данные с дисплея количества копий или досрочно завершить процесс копирования.

23 Кнопка и индикатор СТАРТ (⊕)

Загорание индикатора указывает на возможность копирования. Нажатие на кнопку начинает процесс копирования.

24 Кнопка ПОЛНЫЙ СБРОС (CA)

Сбрасывает все установленные ранее параметры и возвращает копир в режим начальных установок.

25 Кнопки и индикаторы ФИКСИРОВАННЫЕ ЗНАЧЕНИЯ МАСШТАБА (стр. 17)

Позволяют последовательно осуществить выбор фиксированных значений масштаба: 50%, 70%, 81%, 86%, 100%, 115%, 122%, 141% и 200%.

26 Кнопка и индикаторы УСТАНОВКА ФОРМАТА ОРИГИНАЛА (⇨ ENTER)

Используется для ввода формата оригинала.

27 Индикатор АВТОМАТИЧЕСКИЙ ВЫБОР БУМАГИ (AUTO □)

При загорании данного индикатора бумага нужного формата будет выбрана автоматически в зависимости от формата оригинала и выбранного масштаба.

28 Кнопка ВЫБОР ЛОТКА (≡) (стр. 14)

Используется при ручном выборе лотка с бумагой.

29 Кнопка и индикатор АВТОМАТИЧЕСКАЯ УСТАНОВКА МАСШТАБА (AUTO %)

При нажатии на кнопку автоматически выбирается масштаб копирования.

30 Индикаторы места подачи бумаги/места застревания листа (стр. 33)

Выбранное место подачи бумаги обозначается загорающимся индикатором (○).

Место застревания листа указывается мигающим индикатором красного цвета (◀).

31 Кнопка и индикатор КОПИРОВАНИЕ С РАЗВОРОТА (⇨⇩⇨) (стр. 25)

Используется для получения двух копий с оригиналов, размещенных встык на столе оригиналодержателя (с разворота).

32 Кнопка и индикаторы СТИРАНИЕ (□-▨-□-□) (стр. 71)

При нажатии на кнопку выбирается режим стирания по краю и/или по центру. (Операция возможна только при установке дополнительного блока электронной сортировки).

33 Кнопка и индикатор СМЕЩЕНИЕ КОРЕШКОВОГО ПОЛЯ (▨-▨) (стр. 73)

Смещает текст или изображение на копии для того, чтобы слева (или сверху) образовалось поле для скрепления. (Операция возможна только при установке дополнительного узла электронной сортировки).

34 Кнопка и индикаторы С ОРИГИНАЛА НА КОПИЮ (стр. 21, 60)

При нажатии на кнопку выбираются режимы одностороннего или двустороннего копирования.

⇨⇨ → ⇨ : Двусторонние копии с односторонних оригиналов.

⇨ → ⇨ : Двусторонние копии с двусторонних оригиналов. (Этот режим может быть выбран только при установке дополнительного устройства RSPF.)

⇨ → ⇨⇨ : Односторонние копии с двусторонних оригиналов. (Этот режим может быть выбран только при установке дополнительного устройства RSPF.)

Режим начальных установок

Копир переключается в режим начальных установок при первом включении питания, после нажатия на кнопку общего сброса (CA), а также приблизительно через 1 минуту* после изготовления последней копии в любом из ранее установленных режимов.

- Масштаб копирования: 100%
- Экспонирование: Автоматическое
- Количество копий: 0
- Все специальные режимы: Отключено
- Автоматический выбор бумаги: Включено
- Место подачи бумаги: Ранее выбранное

* Данное значение (время автоматического сброса) может быть изменено. См. стр. 39, раздел ПРОГРАММЫ ПОЛЬЗОВАТЕЛЯ.

УСТАНОВКА КОПИРА

Неправильная установка может привести к поломке копира. Внимательно ознакомьтесь с нижеприведенной информацией перед первичной установкой и последующими перемещениями копира.



Осторожно

При перемещении из прохладного помещения в теплое, внутри копира может образоваться конденсат. Копирование при наличии конденсата может привести к резкому ухудшению качества копий и неполадкам в работе. Не начинайте копирование сразу после перемещения копира, оставьте его, как минимум, на 2 часа в условиях нового помещения.

Не устанавливайте копир в помещениях:

- сырых, влажных или сильно запыленных
- при непосредственном доступе солнечных лучей
- плохо проветриваемых
- подверженных резкому изменению температуры или влажности, например, рядом с кондиционером или нагревательным прибором.

Копир нужно установить поблизости от розетки, обеспечивающей легкое подключение к сети.

Убедитесь в том, что копир подключен к сетевой розетке, отвечающей всем необходимым требованиям к номинальному значению напряжения и тока для данной модели. Убедитесь также в надежном заземлении источника питания.

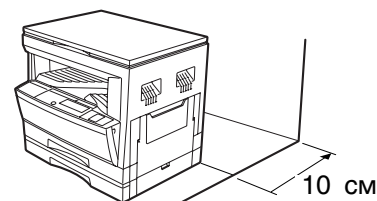
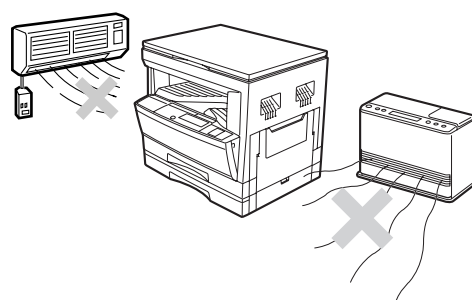
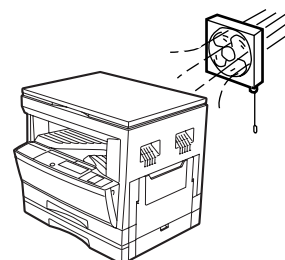
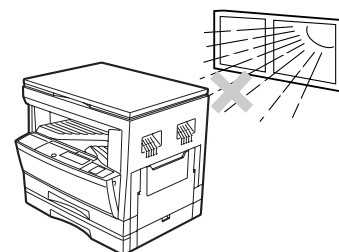
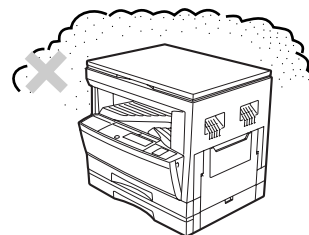
- Требования к характеристикам источника питания указаны на табличке, расположенной на задней панели корпуса копира.



Примечание

Копир должен быть подключен к персональной розетке, которая не должна использоваться для подключения других электроприборов. Если к розетке будет подключен осветительный прибор, то может наблюдаться мерцание источника освещения.

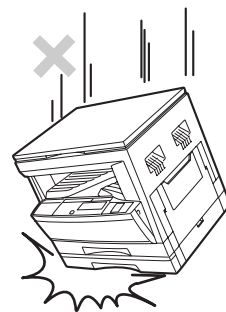
Вокруг копира должно оставаться пространство, достаточное для проведения технического обслуживания и обеспечения требуемого уровня вентиляции.



МЕРЫ ПРЕДОСТОРОЖНОСТИ ПРИ РАБОТЕ

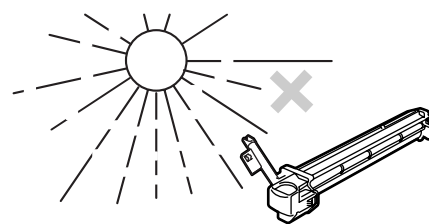
Для поддержания работоспособности копира на высоком уровне необходимо обращаться с ним, выполняя следующие условия.

Не допускайте падения копира во избежание ударов корпуса о поверхность пола или других предметов.



Не допускайте попадания прямых солнечных лучей на картридж барабана.

Воздействие лучей на поверхность барабана (его часть, окрашенную в зеленый цвет) может привести к ухудшению качества копий.



Храните расходные материалы, такие как картриджи барабана и картриджи тонера/проявителя в темном помещении и в специальных упаковках, извлечение из которых рекомендуется производить непосредственно перед заменой.

Попадание солнечных лучей на картриджи может негативно отразиться на качестве копирования.

Не прикасайтесь рукой к поверхности барабана (зеленого цвета).

Возможно повреждение слоя на поверхности, что, в свою очередь, приведет к появлению пятен на копиях.



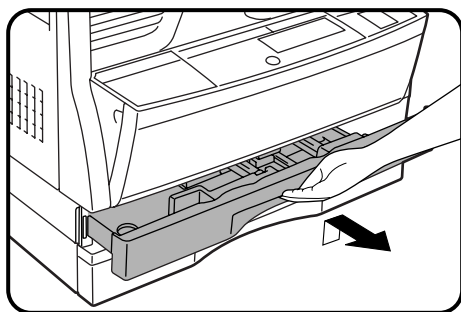
ЗАГРУЗКА КОПИРА БУМАГОЙ

В целях экономного использования пространства офиса конструкция модели предусматривает использование выдвижного регулируемого лотка, легко загружаемого бумагой со стороны передней панели корпуса. Для достижения оптимальных результатов используйте только виды бумаг, рекомендуемые специалистами фирмы SHARP. (См. стр. 52). Индикатор необходимости загрузки бумагой (☐) загорается в том случае, если в выбранном лотке отсутствует бумага или, если нужный лоток не установлен или установлен неправильно.

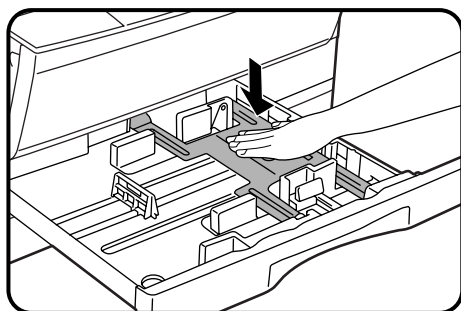


Примечание

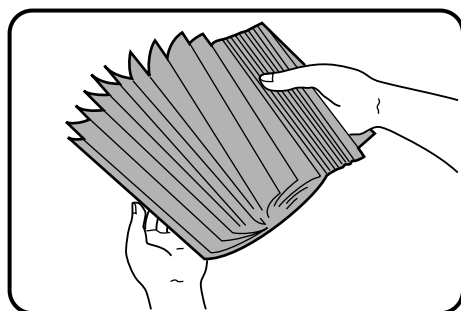
Если формат бумаги, загружаемой в данный лоток, изменен, то новое значение формата должно быть установлено в соответствии с п.п. 8 - 11 на стр. 12. В противном случае края листов могут быть загрязнены тонером. Кроме того, могут наблюдаться ошибки при активизации функций АВТОМАТИЧЕСКИЙ ВЫБОР БУМАГИ и АВТОМАТИЧЕСКИЙ ВЫБОР МАСШТАБА.



1 Аккуратно приподнимите и выдвиньте лоток до отказа.



2 Надавите на прижимную пластину так, чтобы она была зафиксирована на месте.



3 Распустите пачку бумаги и поместите ее в лоток. Убедитесь в том, что углы пачки находятся под угловыми фиксаторами.

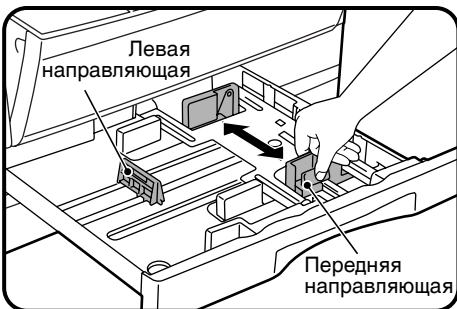
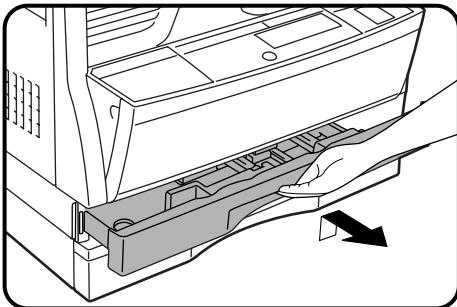
- Если формат бумаги меняется, необходимо произвести регулировку лотка. См. следующую страницу.



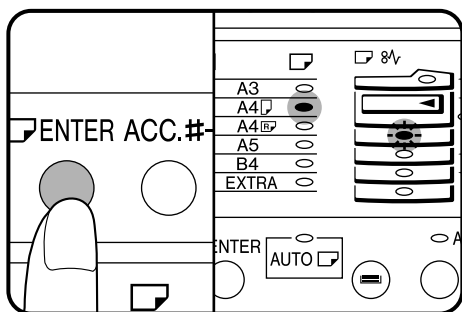
- Расположите бумагу вдоль направляющих.
- Лоток вмещает до 250 листов бумаги. Не допускайте того, чтобы верхние листы располагались выше линии максимальной высоты пачки.

4 Плотно вдвиньте загруженный лоток внутрь корпуса копира.

Изменение формата загружаемой бумаги

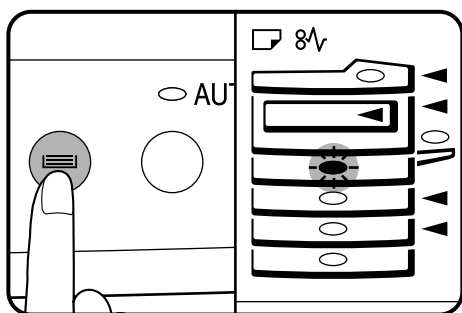


- 1** Аккуратно приподнимите и выдвиньте лоток до отказа.
- 2** Надавите на прижимную пластину так, чтобы она была зафиксирована на месте.
- 3** Нажмите на рычажок фиксатора передней направляющей и передвиньте направляющую так, чтобы ее положение соответствовало ширине загружаемой пачки.
- 4** Переместите левую направляющую в выемки, соответствующие обозначениям на лотке.
 - При использовании бумаги формата А5, загружайте пачку в верхний лоток. Если используются другие лотки (дополнительных устройств подачи), то это может привести к застреванию бумаги.
- 5** Загрузите пачку бумаги в лоток.
- 6** Разместите карточку с указанием используемого формата в углублении, расположенном на передней панели лотка справа.
- 7** Плотно вдвиньте загруженный лоток внутрь корпуса копитра.



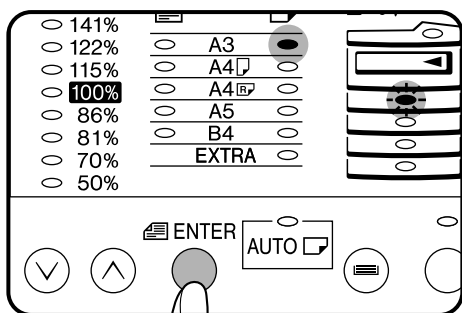
8 Для установки выбранного формата бумаги нажмите на кнопку **УСТАНОВКА ФОРМАТА БУМАГИ** (ENTER).

- Индикатор размещения бумаги выбранного формата замигает, а соответствующий индикатор формата (только что выбранного) загорится непрерывно. Все прочие индикаторы при этом погаснут.



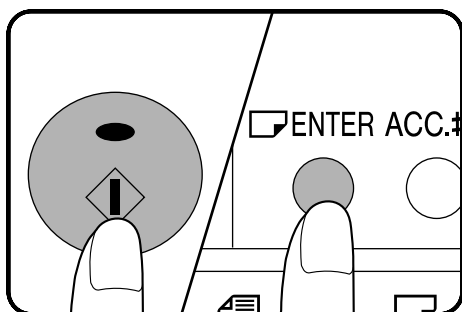
9 Кнопкой **ВЫБОР ЛОТКА** (☰) выберите лоток, формат бумаги в котором был изменен.

- При каждом нажатии на кнопку **ВЫБОР ЛОТКА** (☰) соответствующий лоток будет обозначен миганием индикатора места подачи бумаги.



10 При помощи кнопки **УСТАНОВКА ФОРМАТА ОРИГИНАЛА** (⇨) выберите установленный формат бумаги.

- При каждом нажатии на кнопку **УСТАНОВКА ФОРМАТА ОРИГИНАЛА** (⇨) индикатор формата бумаги будет указывать выбираемый формат.

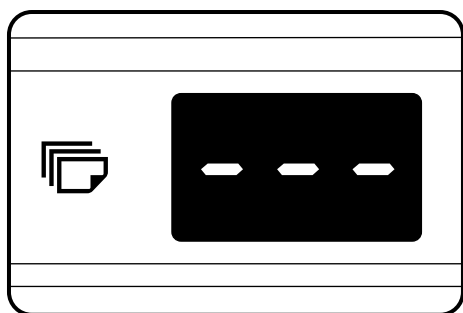


11 Нажмите на кнопку **СТАРТ** (⏪), а затем на кнопку **УСТАНОВКА ФОРМАТА БУМАГИ** (ENTER).

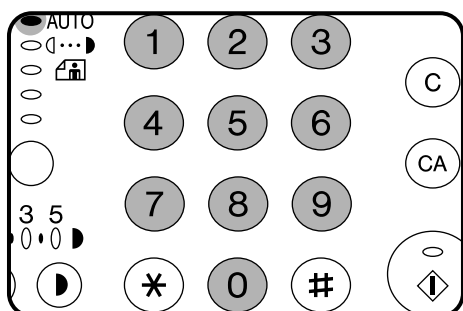
- Для изменения формата бумаги при использовании другого лотка после нажатия на кнопку **СТАРТ** (⏪) повторите операции, описанные в п.п. 9 и 10.

АУДИТОРСКИЙ УЧЕТ

Если программирование копира осуществить в режиме аудиторского учета, то копирование может быть произведено только после ввода 3-значного кодового числа (номера счета пользователя). Об установке режима см. стр. 42.

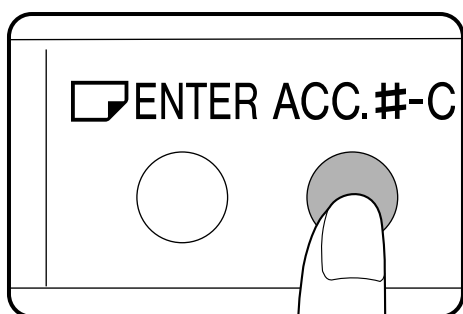


Если копир запрограммирован на работу в режиме аудиторского учета, то в качестве одной из начальных установок на дисплее количества копий появится изображение “---”.



1 Введите кнопками цифровой клавиатуры номер Вашего счета.

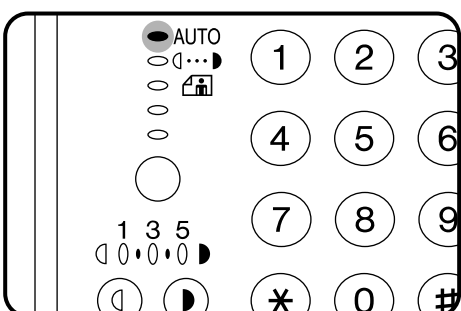
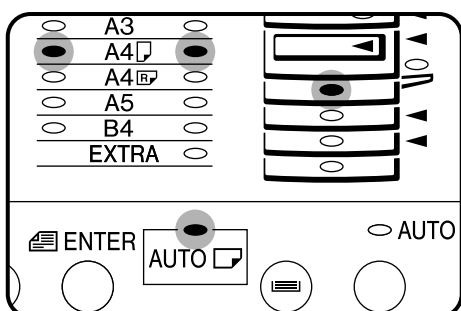
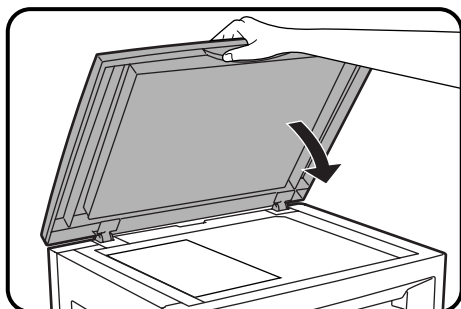
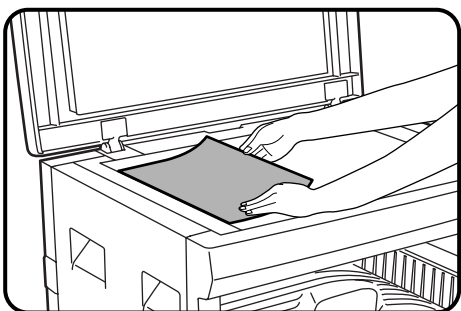
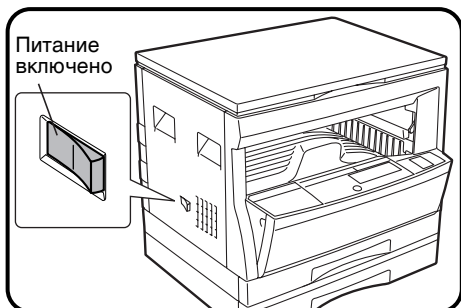
- По мере ввода цифр черточки на дисплее будут исчезать.
- После ввода всех цифр счета на дисплее появится цифра 0.
- Если был введен ошибочный номер, на дисплее количества копий вновь появится начальное изображение “---”, указывая на то, что пользование копиром невозможно.



2 По завершении операций копирования нажмите на кнопку СБРОС В РЕЖИМЕ АУДИТА (ACC.#-C).

- На дисплее количества копий снова появится изображение “---”, указывая на то, что копир работает в режиме аудиторского учета.
- Если при работе в режиме прерывания (см. стр. 26) промежуточная работа завершена, нажмите на кнопку ПРЕРЫВАНИЕ (⊖). Все ранее (до промежуточной работы) введенные параметры будут вновь возвращены из памяти, включая активизацию ранее установленного номера счета пользователя.

СТАНДАРТНОЕ КОПИРОВАНИЕ



1 Включите переключателем питание копира.

- Для прогрева копира требуется приблизительно 35 секунд. Однако, вы можете ввести нужные параметры копирования и нажать на кнопку СТАРТ (☺) во время предварительного прогрева. Копирование начнется сразу по его завершении.
- Если копир запрограммирован на работу в режиме аудиторского учета, индикатор кнопки СТАРТ (☺) не загорится, а на дисплее количества копий появится изображение “----”. Введите свой номер счета.
- Если питание включено и при этом все индикаторы, кроме индикатора ЭНЕРГОСБЕРЕГАЮЩИЙ РЕЖИМ (⊖) не горят, это означает, что копир находится в режиме автоматического отключения питания. В этом случае нажмите на кнопку СТАРТ (☺). См. стр. 46, раздел ЭНЕРГОСБЕРЕГАЮЩИЕ РЕЖИМЫ.

2 Расположите копируемый документ на столе оригиналодержателя лицевой стороной вниз, выровняв его по шкале форматов оригинала.

- Высветится индикатор ФОРМАТ ОРИГИНАЛА для определяемого формата.
- Со стороны верхнего и нижнего края копии может наблюдаться потеря изображения (до 4-х мм). Такие же полосы отсутствия изображения (шириной до 4-х мм) могут присутствовать и на остальных краях копии.

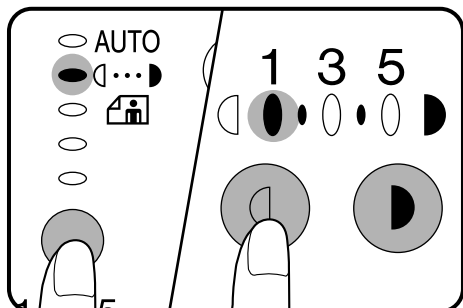
3 Закройте крышку оригиналодержателя.

- Бумага подходящего к оригиналу формата будет выбираться автоматически, если включена функция автоматического выбора формата бумаги. Для копирования на бумагу другого формата нажмите кнопку ВЫБОР ЛОТКА (≡).
- Функция автоматического выбора формата бумаги может быть отключена с помощью программы пользователя № 8. Если эта функция отключена, воспользуйтесь кнопкой ВЫБОР ЛОТКА (≡) для выбора лотка с бумагой соответствующего формата. См. стр. 39, ПРОГРАММЫ ПОЛЬЗОВАТЕЛЯ.
- Лоток дополнительного устройства подачи бумаги не может быть выбран автоматически.

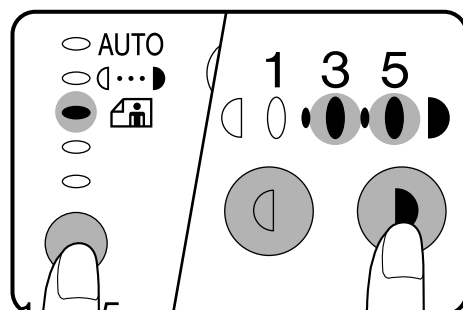
4 Убедитесь в том, что выбран лоток с бумагой соответствующего формата.

5 Отрегулируйте плотность копирования.

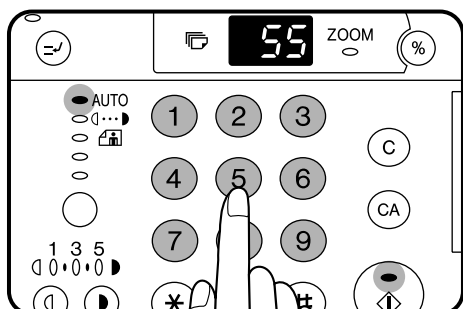
- В данной модели копира может быть выбран один из 3-х режимов - АВТОМАТИЧЕСКИЙ (AUTO), РУЧНОЙ (☺) или ФОТО (☺).
- Автоматический режим экспонирования является одной из начальных установок. В данном режиме характеристики оригинала «считываются» системой экспонирования и регулировка производится автоматически. При этом производится оптимизация контраста копируемых изображений для снижения влияния эффекта окрашенного или затемненного фона. Относительно регулировки уровня автоматического экспонирования см. стр. 27.



- Для ручной регулировки плотности копий нажатием на кнопку АВТО/РУЧНОЙ/ФОТО (AUTO/ручной/ФОТО) выберите РУЧНОЙ (ручной) и произведите установку нужных значений кнопками.

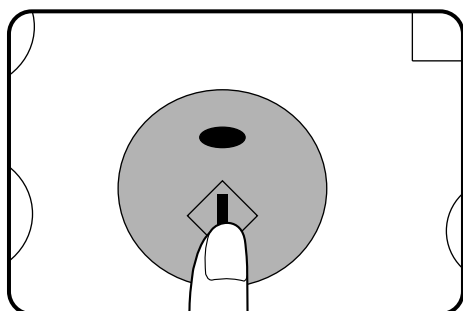


- При копировании фотографий выберите режим ФОТО (ФОТО) и также установите кнопками (1) и (5) нужные параметры плотности копирования.
- Пять имеющихся ступеней уровня экспонирования отображаются загоранием трех индикаторов в разных комбинациях. (Индикаторы могут высвечиваться одновременно по одному или по два.) Если выбран уровень экспонирования 2, то одновременно высветятся два левых индикатора. При выборе уровня 4 одновременно высветятся два правых индикатора.



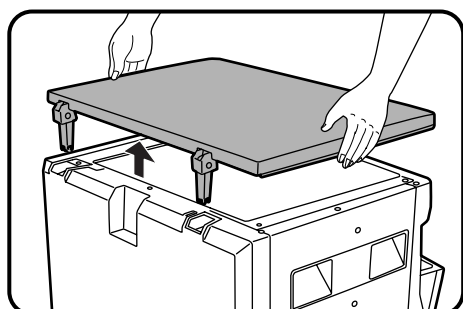
6 Установите количество изготавливаемых копий при помощи цифровых кнопок.

- В режиме начальных установок, то есть, когда на дисплее количества копий изображена цифра «0», с оригинала изготавливается одна копия.
- Если при вводе параметров была допущена ошибка, сбросьте введенные значения нажатием на кнопку СБРОС (СБРОС).



7 Нажмите на кнопку СТАРТ (СТАРТ).

- Число на дисплее количества копий с каждой изготовленной копией будет уменьшаться на единицу.
- Для остановки процесса копирования до его полного завершения нажмите на кнопку СБРОС (СБРОС).
- Чтобы полностью повторить все параметры копирования для следующего оригинала, просто замените оригинал и нажмите на кнопку СТАРТ (СТАРТ).
- Если бумага в выбранном лотке закончится в процессе копирования и ни в каком другом лотке не содержится бумага такого же формата, то можно выбрать лоток дополнительного устройства подачи бумаги с помощью кнопки выбора.



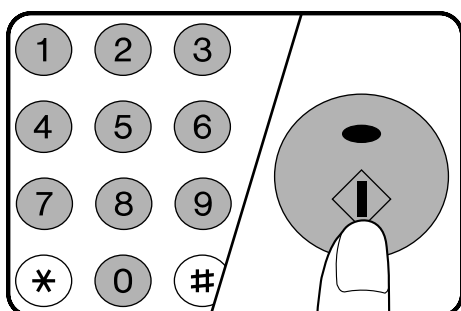
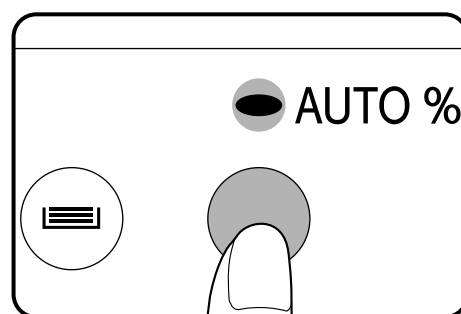
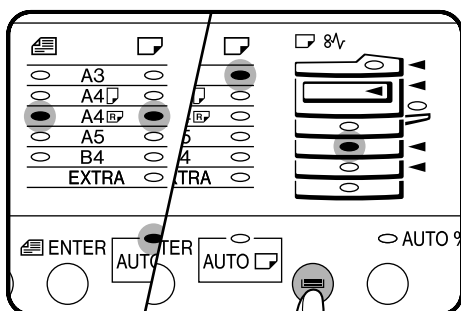
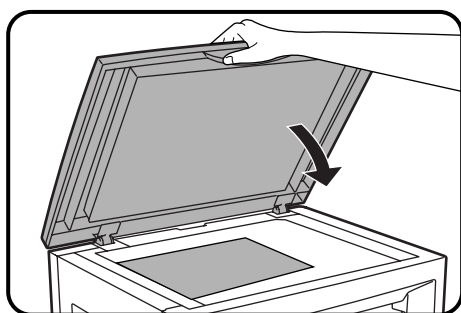
Как снимается крышка оригиналодержателя

В случае копирования с объемных оригиналов (книг) крышка оригиналодержателя может быть удалена. Для этого нужно поднять ее в направлении «прямо вверх».

- Для установки крышки повторите операцию в обратном порядке.

УМЕНЬШЕНИЕ/УВЕЛИЧЕНИЕ/ МАСШТАБИРОВАНИЕ

Масштабы уменьшения и увеличения изображений на копии могут быть выбраны либо автоматически, при помощи кнопки **АВТОМАТИЧЕСКАЯ УСТАНОВКА МАСШТАБА (AUTO %)**, либо вручную, при помощи кнопок установки фиксированных значений масштаба (⏏, ⏏) и/или кнопок масштабирования (⏏, ⏏). Функция масштабирования позволяет точно выбрать значение масштаба в интервале от 50% до 200% с шагом в 1%.



Автоматическая установка масштаба

1 Поместите оригинал на стол оригиналодержателя и закройте крышку оригиналодержателя.

- Высветится индикатор **ФОРМАТ ОригиНаЛА** для определяемого формата.

2 При помощи кнопки **ВЫБОР ЛОТКА** (⏏) выберите лоток с бумагой нужного формата.

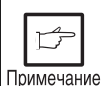
- Данная функция не может быть активизирована при использовании бумаги нестандартного формата и при подаче бумаги с лотка дополнительного устройства подачи.

3 Нажмите на кнопку **АВТОМАТИЧЕСКАЯ УСТАНОВКА МАСШТАБА (AUTO %)**.

- Масштаб копирования будет выбран автоматически.
- Если формат и ориентация расположения оригинала на столе не соответствуют стандартным значениям масштаба уменьшения/увеличения для выбранного лотка, то наблюдается мигание индикатора (**ФОРМАТ ОригиНаЛА**). Однако, если установлен дополнительный блок электронной сортировки, изображение оригинала может автоматически поменять направление ориентации.
- Если мигает индикатор **ФИКСИРОВАННОЕ ЗНАЧЕНИЕ МАСШТАБА**, то часть изображения оригинала может отсутствовать на копии.

4 Установите нужное количество копий.

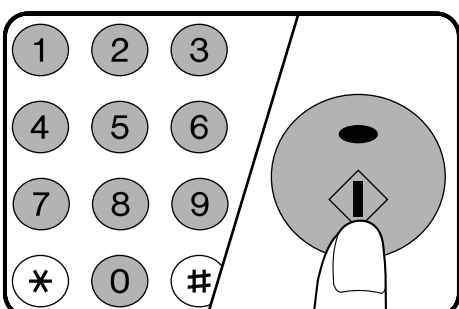
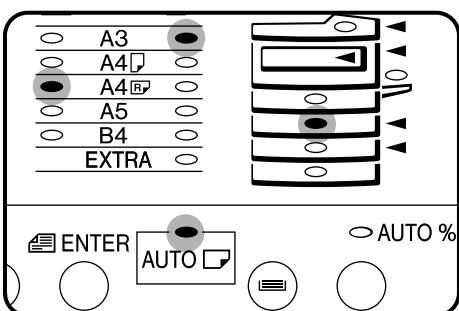
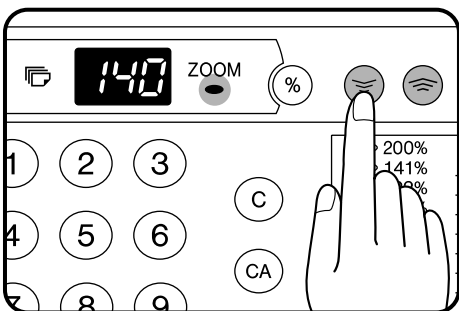
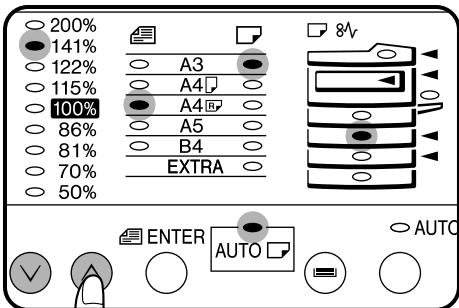
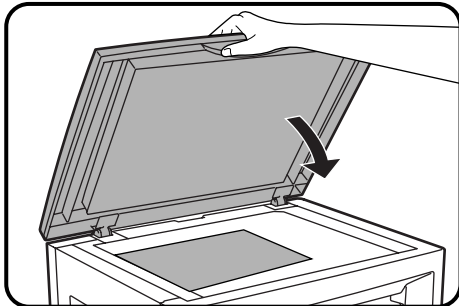
5 Нажмите на кнопку **СТАРТ** (⏏).



Примечание

- Для отмены режима автоматической установки масштаба повторно нажмите на кнопку **АВТОМАТИЧЕСКАЯ УСТАНОВКА МАСШТАБА (AUTO %)**.
- При использовании устройства подачи SPF (или RSPF) данный режим может быть сброшен автоматически по завершении операции копирования.

Ручная установка масштаба



1 Поместите оригинал на стол оригиналодержателя и закройте крышку оригиналодержателя.

2 При помощи кнопок выбора **ФИКСИРОВАННОЕ ЗНАЧЕНИЕ МАСШТАБА** (⏴, ⏵) и масштабирования (⏴, ⏵) выберите нужное значение масштаба.

- Для выбора одного из фиксированных значений нажимайте на кнопку ⏴ или ⏵ до тех пор, пока не загорится соответствующий этому значению индикатор.

A. Фиксированные значения масштаба при уменьшении: 86%, 81%, 70% и 50%.

B. Фиксированные значения масштаба при увеличении: 115%, 122%, 141% и 200%.

C. Произвольные значения масштаба: Любое значение в интервале от 50% до 200% может быть установлено с шагом в 1%. Кнопкой ⏴ или ⏵ установите наиболее близкое к нужному фиксированное значение, а затем уменьшите его с помощью кнопки ⏴ или увеличьте - с помощью кнопки ⏵.

- При нажатии на кнопки масштабирования (⏴, ⏵) загорается индикатор ZOOM и на дисплее количества копий в течение, как минимум, 2-х секунд отображается установленное значение масштаба.

- Для проверки правильности установки масштаба без его изменения нажмите и удерживайте кнопку масштаба (%).

- При ее отпускании дисплей количества копий возвратится в свое обычное состояние.
- Для быстрого изменения масштаба нажмите и удерживайте кнопку ⏴ или ⏵. Однако, при этом процесс изменения прекратится при достижении одного из фиксированных значений. Для продолжения отпустите кнопку, после чего вновь нажмите и удерживайте ее.

D. Установка масштаба 1:1: Нажимайте на кнопку ⏴ или ⏵ до тех пор, пока не установится значение масштаба 100%.

3 Убедитесь в том, что выбран лоток с бумагой соответствующего формата.

- Если функция автоматического выбора формата бумаги включена, то копировальная бумага соответствующего формата будет автоматически выбираться на основе формата оригинала и выбранного масштаба копирования. Если наблюдается мигание выбранного индикатора **ФИКСИРОВАННОЕ ЗНАЧЕНИЕ МАСШТАБА** или индикатора **МАСШТАБИРОВАНИЕ**, то это означает, что выбранное значение масштаба изображения оригинала слишком велико для данного формата бумаги.

- Если функция автоматического выбора формата бумаги отключена или же в случае копирования на бумагу другого формата, воспользуйтесь кнопкой **ВЫБОР ЛОТКА** (≡) для выбора устройства подачи бумаги с бумагой соответствующего формата.

4 Установите количество изготавливаемых копий и нажмите на кнопку **СТАРТ** (⏴).

ПОДАЧА ИЗ ДОПОЛНИТЕЛЬНОГО УСТРОЙСТВА (спец. виды бумаг)

Лоток дополнительного устройства используется при копировании на прозрачную пленку, наклейки и прочие специальные виды бумаг. На лоток могут быть также помещены до 100 листов стандартной копировальной бумаги.

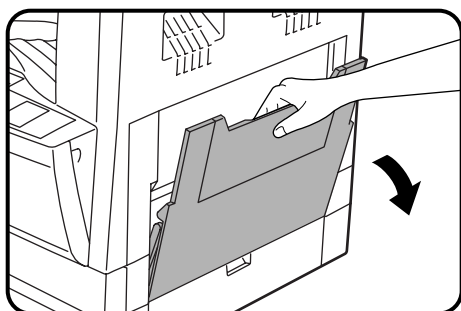


Примечание

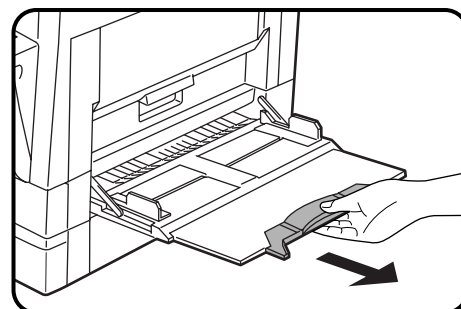
Для специальных видов бумаг копируемое изображение должно быть меньше их формата.

Если площадь изображения превышает формат специального материала для копирования, то на краях готовой копии могут наблюдаться загрязнения.

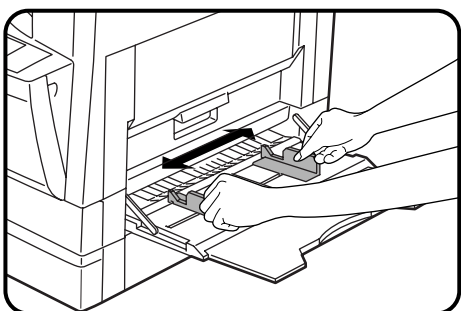
При использовании стандартной бумаги загрязнение ее краев также возможно в случае, если ее формат не является хотя бы равным площади копируемого изображения.



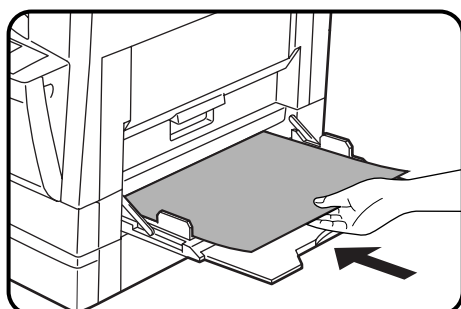
1 Откройте лоток дополнительного устройства подачи бумаги.



- Выдвиньте лоток на большую длину при использовании бумаги формата В4 или А3.

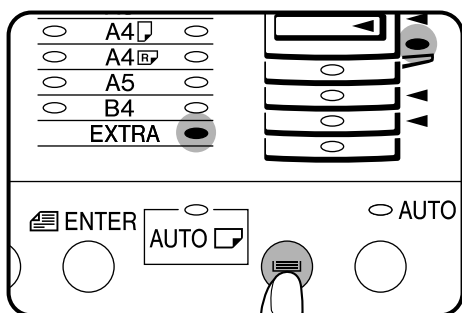


2 Установите направляющие по ширине подаваемых листов.

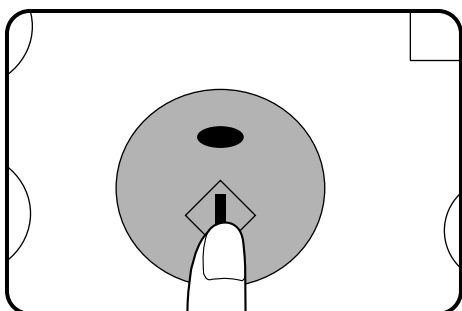


3 Поместите бумагу ("лицом для печати" вниз) на лоток устройства, ориентируя ее в нужном направлении.

- В лоток может быть загружено до 100 листов стандартной копировальной бумаги формата от А6 до А3.
- Листы формата А6 должны подаваться в паз узкой стороной.
- Листы прозрачной пленки, бумаги для наклеек и прочих специальных бумаг (за исключением конвертов) должны подаваться полистно. В лоток может быть загружено до 10 конвертов.
- При добавке бумаги в лоток сначала необходимо извлечь из него оставшиеся листы, добавить к ним новую пачку, а затем, единой пачкой поместить бумагу вновь в лоток.
- При загрузке конвертов убедитесь в том, что их форма прямоугольная, а поверхность ровная.



4 Нажмите на кнопку **ВЫБОР ЛОТКА** (☐) с тем, чтобы выбрать лоток дополнительного устройства подачи.

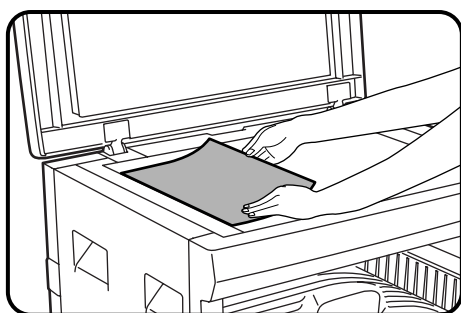


5 При использовании для копирования специальных видов бумаг оставьте нулевое значение на дисплее количества копий. При загрузке стандартной бумаги или конвертов установите нужное количество копий.

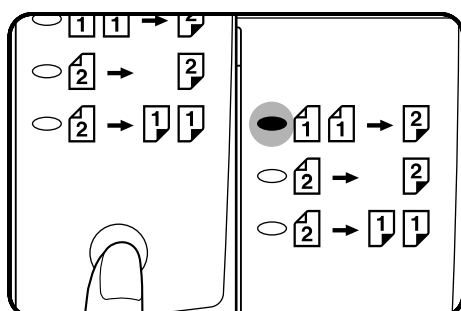
6 Нажмите на кнопку **СТАРТ** (⬇).

ДВУСТОРОННЕ КОПИРОВАНИЕ

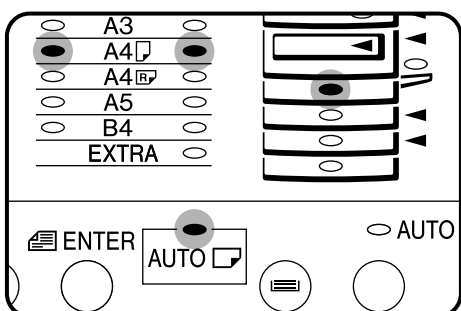
С помощью данного копировального аппарата может выполняться автоматическое двустороннее копирование. Для двустороннего копирования со стола оригиналодержателя выполните следующую процедуру. Полностью автоматическое двустороннее копирование с односторонних оригиналов можно выполнять, если установлено дополнительное устройство по листной подаче бумаги (SPF) или реверсивное устройство по листной подаче бумаги (RSPF). См. стр. 60. Кроме того, полностью автоматическое двустороннее копирование двусторонних оригиналов или одностороннее копирование двусторонних оригиналов можно выполнять, если установлено дополнительное реверсивное устройство по листной подаче бумаги. См. стр. 62.



- 1** Поместите первый оригинал лицевой стороной вниз на стол оригиналодержателя и закройте крышку оригиналодержателя.

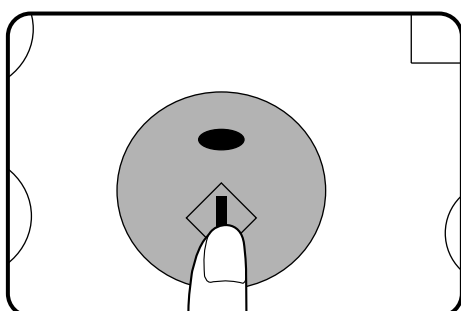


- 2** Нажмите на кнопку С ОРИГИНАЛА НА КОПИЮ для выбора режима двустороннего копирования с односторонних оригиналов (1 1 → 2).

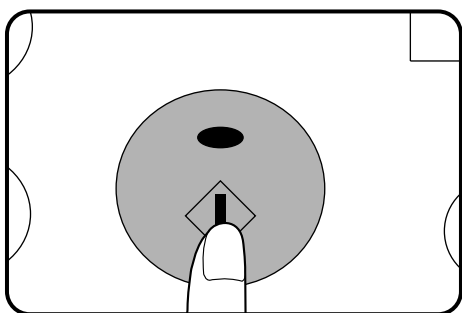


- 3** Убедитесь, что выбран лоток с соответствующим форматом бумаги.

- В режиме двустороннего копирования можно использовать форматы бумаги A5, A4, A4R, B4 и A3.
- В режиме двустороннего копирования не может быть использован лоток дополнительного устройства подачи бумаги.



- 4** Нажмите на кнопку СТАРТ (⏻).
 - Начнет мигать индикатор 1 1 → 2.
 - Копии не будут выходить до тех пор, пока не будут отсканированы обе стороны.



5 Поместите второй оригинал лицевой стороной вниз на стол оригиналодержателя и нажмите на кнопку СТАРТ (⊕) еще раз для копирования на другую сторону.

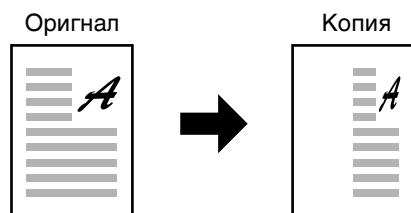
- Для остановки процесса копирования во время двустороннего копирования нажмите на кнопку СБРОС (⊖).
- Для отмены режима двустороннего копирования нажимайте на кнопку С ОРИГИНАЛА НА КОПИЮ до тех пор, пока не исчезнут индикаторы в секции С ОРИГИНАЛА НА КОПИЮ.
- Если установлено нечетное количество оригиналов, нажмите на кнопку С ОРИГИНАЛА НА КОПИЮ в конце процесса копирования для того, чтобы вышла последняя копия.



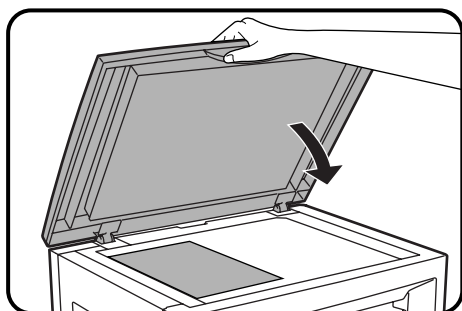
Примечание

Изображение на каждой лицевой стороне можно поворачивать на 180 градусов, используя функцию поворота изображения. Эта функция является полезной, если оригиналы и копии расположены в ландшафтном (горизонтальном) направлении, а двусторонние копии будут читаться путем поворота их слева направо, а не сверху вниз.
Для установки этой функции см. стр. 64.

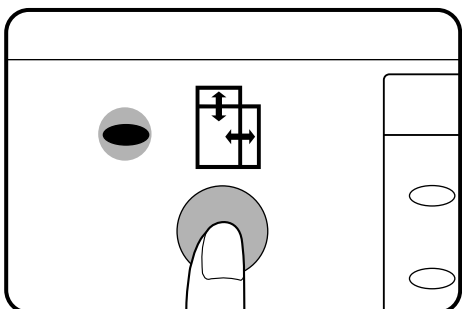
XY МАСШТАБИРОВАНИЕ



Функция XY МАСШТАБИРОВАНИЕ (РАЗДЕЛЬНОЕ МАСШТАБИРОВАНИЕ ПО ГОРИЗОНТАЛИ И ПО ВЕРТИКАЛИ) позволяет независимо друг от друга устанавливать масштаб копирования в горизонтальном и вертикальном направлении. Она не может быть активизирована при использовании функций «2 в 1» и «4 в 1». (Функции «2 в 1» или «4 в 1», в свою очередь, могут быть активизированы при установке дополнительного блока электронной сортировки и устройства подачи SPF или RSPF.) Для того, чтобы данная функция могла использоваться одновременно с функцией КОПИРОВАНИЕ С РАЗВОРОТА, сначала необходимо установить функцию КОПИРОВАНИЕ С РАЗВОРОТА, и лишь затем - функцию РАЗДЕЛЬНОЕ МАСШТАБИРОВАНИЕ ПО ГОРИЗОНТАЛИ И ПО ВЕРТИКАЛИ. (Установка масштаба увеличения при этом невозможна.)

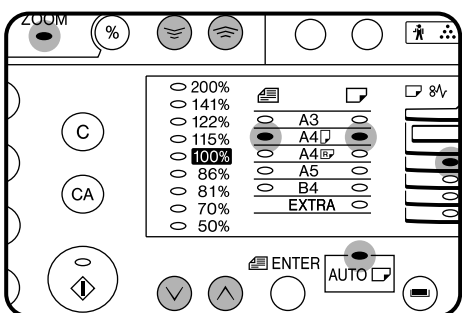


1 Поместите оригинал на стол оригиналодержателя и закройте крышку оригиналодержателя.



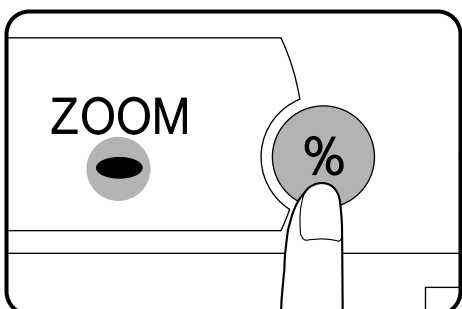
2 Нажмите на кнопку РАЗДЕЛЬНОЕ МАСШТАБИРОВАНИЕ ПО ГОРИЗОНТАЛИ И ПО ВЕРТИКАЛИ (⊞).

- Текущее значение масштабирования по вертикали появится на дисплее количества копий.



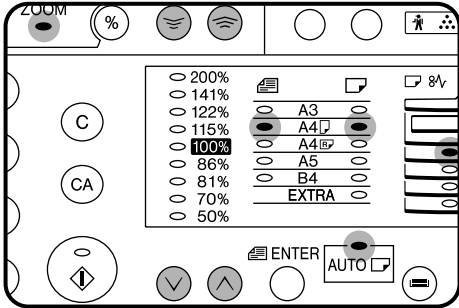
3 При помощи кнопок установки фиксированных значений масштаба (⏴, ⏵) и кнопок масштабирования (⏶, ⏷) измените значение масштаба по вертикали.

- Нажатием на кнопку (⏴ или ⏵) установите наиболее близкое к нужному фиксированное значение, а затем уменьшите его с помощью кнопки (⏶) или увеличьте - с помощью кнопки (⏷). Нужное значение масштабирования по вертикали появится на дисплее количества копий.

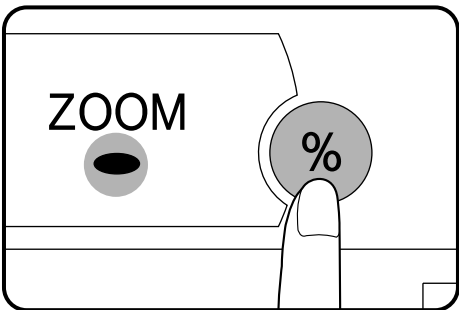


4 Нажмите на кнопку дисплея значения масштаба (Ⓢ).

- Выбранное значение масштаба по вертикали будет установлено в памяти, а на дисплее количества копий появится текущее значение масштаба по горизонтали.

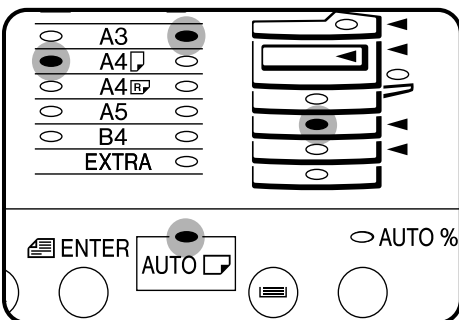


5 При помощи кнопок установки фиксированных значений масштаба (↓, ↑) и кнопок масштабирования (⇐, ⇒) измените значение масштаба по горизонтали по аналогии с изменением масштаба по вертикали.

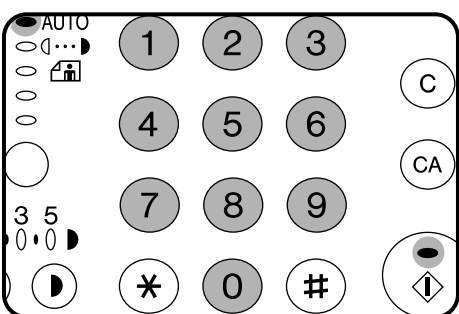


6 Нажмите на кнопку дисплея значения масштаба (%).

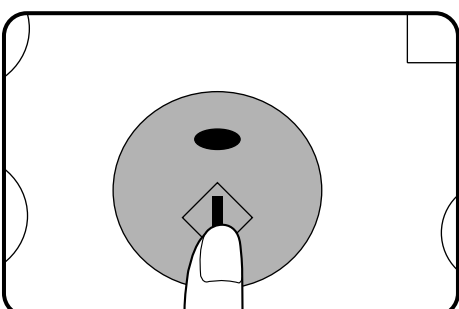
- Выбранное значение масштаба по горизонтали будет установлено в памяти, а дисплей количества копий возвратится в исходное состояние.
- Для проверки значений масштаба нажмите и удерживайте кнопку дисплея значения масштаба (%). Значения масштаба по вертикали и по горизонтали будут попеременно появляться на дисплее.



7 Убедитесь в том, что выбран лоток с бумагой соответствующего формата.



8 Установите нужное количество копий.



9 Нажмите на кнопку СТАРТ (⏻).

- Примечание**
- Для последующего изменения масштаба нажмите на кнопку **ФИКСИРОВАННЫЕ ЗНАЧЕНИЯ МАСШТАБА** (↓, ↑) или на кнопку масштабирования (⇐, ⇒). Затем выполните п. 3 и следующие за ним этапы операции.
 - Для отмены функции повторно нажмите на кнопку **XY МАСШТАБИРОВАНИЕ** (⏻).

КОПИРОВАНИЕ НЕГАТИВНЫХ ИЗОБРАЖЕНИЙ

Оригинал

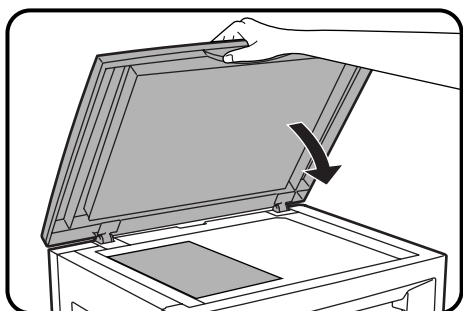


Копия

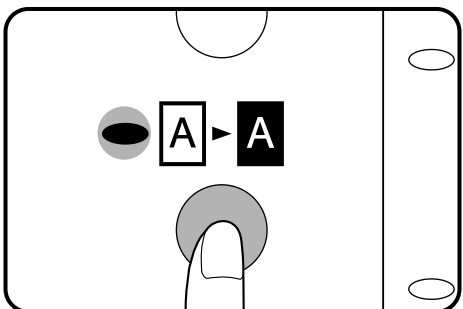


Данная функция используется для получения негативного изображения с оригинала.

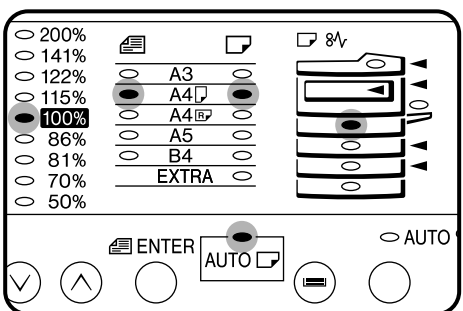
- Если произведен ее выбор, то режим экспонирования автоматически переключится на РУЧНОЙ. Выбор других режимов экспонирования невозможен. Даже при отмене данной функции не произойдет автоматической отмены режима РУЧНОЙ.



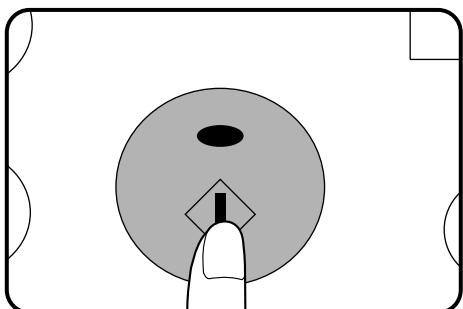
- 1** Поместите оригинал на стол оригиналодержателя и закройте крышку оригиналодержателя.



- 2** Нажмите на кнопку КОПИРОВАНИЕ НЕГАТИВНЫХ ИЗОБРАЖЕНИЙ (A-A).



- 3** Убедитесь в том, что выбран лоток с бумагой соответствующего формата.

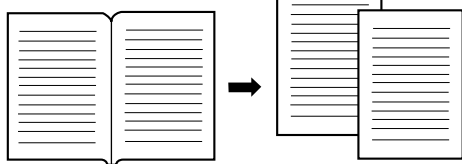


- 4** Установите все прочие нужные параметры копирования и нажмите на кнопку СТАРТ (START).

КОПИРОВАНИЕ С РАЗВОРОТА СТРАНИЦ

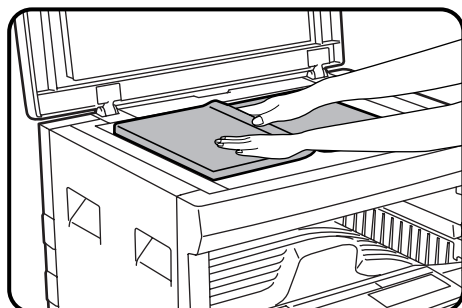
Оригинал

Копия



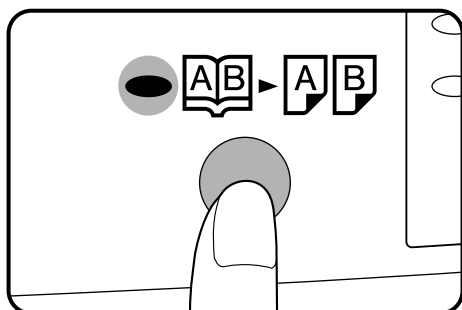
Функция КОПИРОВАНИЕ С РАЗВОРОТА СТРАНИЦ позволяет получить две отдельные копии с разворота страниц оригинала. Она особенно полезна при копировании с книг и прочих сшитых документов. Функция не может быть активизирована при использовании функций «2 в 1» и «4 в 1», а также сортировки/группировки. (Функции «2 в 1» или «4 в 1», а также функция сортировки/группировки, в свою очередь, могут быть активизированы при установке дополнительного блока электронной сортировки и устройства подачи SPF или RSPF.) Если выбрана функция АВТОМАТИЧЕСКАЯ УСТАНОВКА МАСШТАБА, то копирование с разворота также не может использоваться.

Для того, чтобы данная функция могла использоваться одновременно с функцией РАЗДЕЛЬНОЕ МАСШТАБИРОВАНИЕ ПО ГОРИЗОНТАЛИ И ПО ВЕРТИКАЛИ, сначала необходимо установить функцию КОПИРОВАНИЕ С РАЗВОРОТА, и лишь затем - функцию РАЗДЕЛЬНОЕ МАСШТАБИРОВАНИЕ ПО ГОРИЗОНТАЛИ И ПО ВЕРТИКАЛИ. (Установка масштаба увеличения при этом невозможна.)



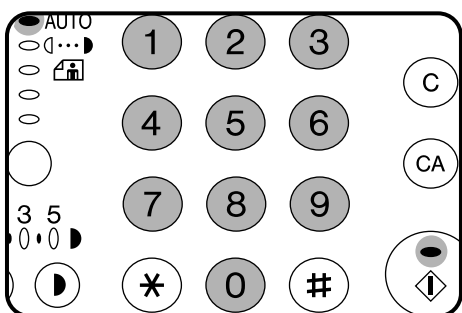
1 Поместите оригиналы на стол оригиналодержателя так, чтобы центральный сгиб был выровнен по указателю масштаба бумаги (A4). Закройте крышку оригиналодержателя.

- Та страница, которая будет копироваться первой, должна находиться справа от указателя масштаба бумаги.

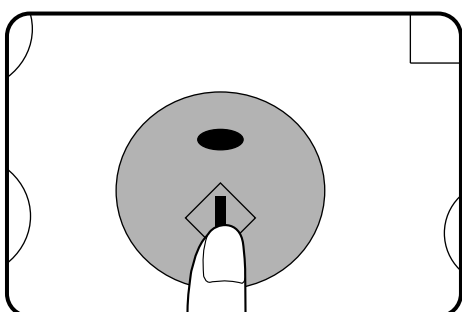


2 Нажмите на кнопку КОПИРОВАНИЕ С РАЗВОРОТА СТРАНИЦ (A/B-A/B).

- Убедитесь в том, что в лоток загружена бумага формата A4.



3 Установите нужное количество копий.

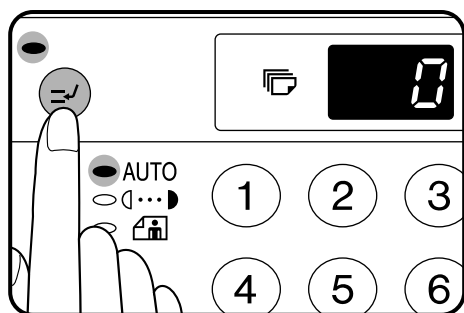


4 Нажмите на кнопку СТАРТ (START).

ПРЕРЫВАНИЕ ПРОЦЕССА КОПИРОВАНИЯ

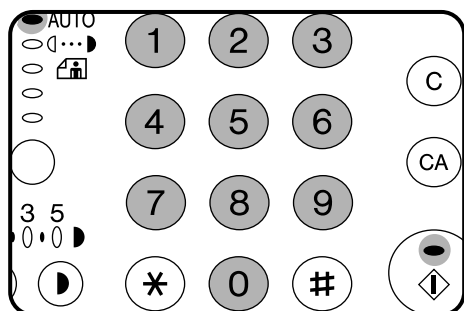
Функция ПРЕРЫВАНИЕ ПРОЦЕССА КОПИРОВАНИЯ используется для того, чтобы во время длительного процесса копирования выполнить срочную промежуточную работу.

- Сортировка или группировка не может быть выбрана во время копирования с прерыванием процесса. (Сортировка и группировка могут выполняться только при установке дополнительного блока электронной сортировки и устройства подачи SPF или RSPF.)
- Функция ПРЕРЫВАНИЕ ПРОЦЕССА КОПИРОВАНИЯ не будет функционировать во время двустороннего копирования.
- Двустороннее копирование не может выполняться во время копирования с использованием функции ПРЕРЫВАНИЕ ПРОЦЕССА КОПИРОВАНИЯ.



1 Нажмите на кнопку ПРЕРЫВАНИЕ (⏏).

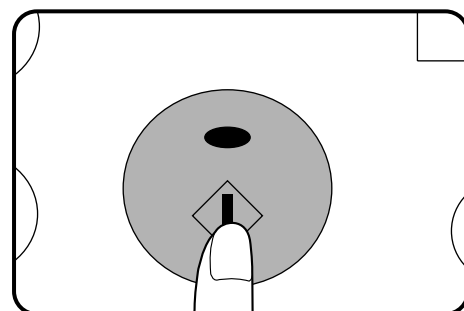
- Копир возвратится в режим начальных установок.
- Если копир был запрограммирован для работы в режиме аудиторского учета при помощи программы пользователя № 10, то на дисплее количества копий появится изображение "--". Введите номер Вашего счета пользователя при помощи цифровых кнопок. Копии промежуточной работы будут учтены по данному счету. См. стр. 13.
- При использовании дополнительного устройства подачи оригиналов SPF или RSPF копир прекратит работу после завершения копирования оригинала, загруженного в лоток оригиналов SPF или RSPF.



2 После остановки копира удалите оригинал(ы) основной работы и установите промежуточный(ые) оригинал(ы).

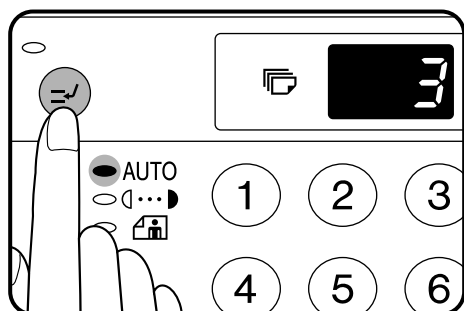
3 Выберите необходимые параметры для промежуточной работы из числа тех, которые могут быть установлены.

4 Установите нужное количество копий.



5 Нажмите на кнопку СТАРТ (⏏).

- Копии промежуточной работы будут смещены относительно ранее полученных копий основной работы, если активизирована программа пользователя № 19. См. стр. 39



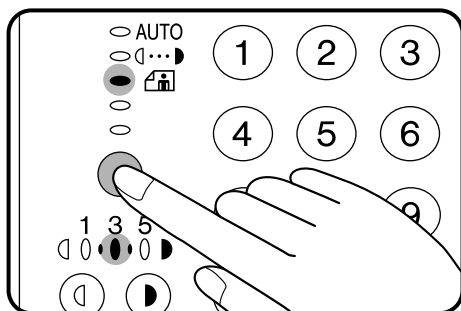
6 После завершения копирования промежуточной работы повторно нажмите на кнопку ПРЕРЫВАНИЕ (⏏) для отмены режима прерывания и извлеките оригинал промежуточной работы.

- Данные основной работы (количество копий, масштаб копирования, плотность копий и формат бумаги) будут восстановлены автоматически.

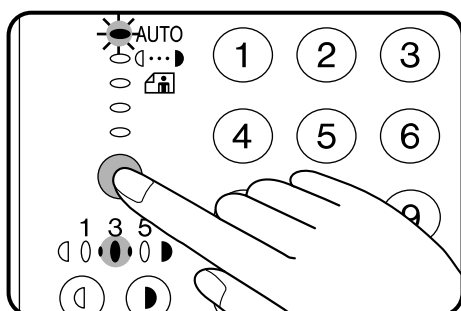
7 Поместите на стол оригиналодержателя или в лоток SPF основной(ые) оригинал(ы) и нажмите на кнопку СТАРТ (⏏).

НАСТРОЙКА АВТОМАТИЧЕСКОЙ РЕГУЛИРОВКИ ЭКСПОНИРОВАНИЯ

Автоматическая регулировка уровня экспозиции может быть произведена в соответствии с потребностями пользователя. Уровень устанавливается как для копирования со стола оригиналодержателя, так и для копирования с использованием дополнительного устройства подачи оригиналов SPF или RSPF. Для того, чтобы произвести регулировку процесса с использованием SPF или RSPF, поместите оригинал в лоток устройства и, перед тем как приступить к этапу 1 операции, убедитесь в том, что загорелся индикатор SPF. При регулировке уровня экспозиции для копирования со стола оригиналодержателя, убедитесь в том, что индикатор SPF не высвечивается.

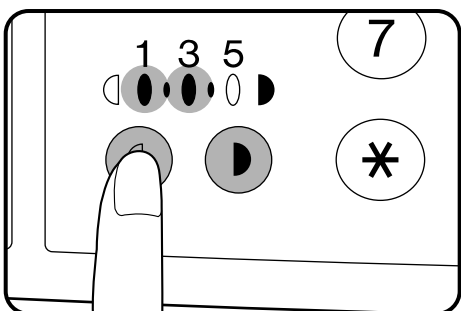


1 Кнопкой **АВТО/РУЧНОЙ/ФОТО** (АВТО/☐...☐/☐) выберите режим **ФОТО** (☐).

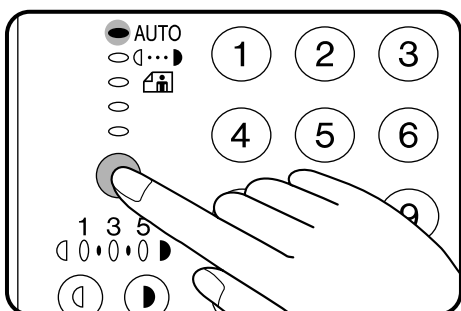


2 Нажмите на кнопку **АВТО/РУЧНОЙ/ФОТО** (АВТО/☐...☐/☐) и удерживайте ее приблизительно в течение 5 секунд.

- Индикатор **ФОТО** (☐) погаснет, а индикатор **АВТО** начнет мигать.
- Один или два индикатора уровня экспозиции загорятся в соответствии с текущим значением уровня автоматической экспозиции. При изготовлении копира на заводе устанавливается «по умолчанию» уровень «3».



3 Нажмите на кнопку «светлее» (☐) или «темнее» (☐) с тем, чтобы увеличить или уменьшить по желанию плотность копии в зависимости от уровня автоматической экспозиции.

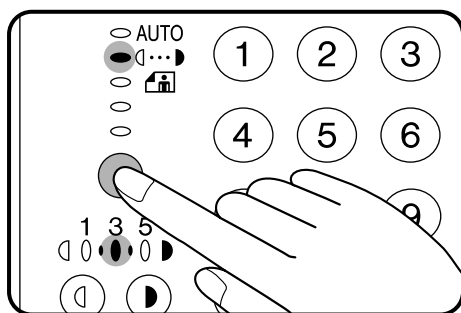


4 Нажмите на кнопку **(АВТО/РУЧНОЙ/ФОТО)** (АВТО/☐...☐/☐).

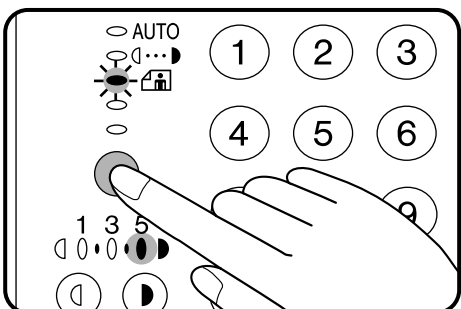
- Индикатор **АВТО** перестанет мигать и загорится непрерывным светом.
- Установленный уровень автоматической экспозиции останется неизменным до тех пор, пока Вы его не измените в соответствии с процедурой, описанной выше.

РЕЖИМ ЭКОНОМИИ ТОНЕРА

Данный режим позволяет сократить расход тонера приблизительно на 10% при копировании в автоматическом и ручном режимах экспонирования. Копии будут незначительно менее плотными, но вполне соответствующими по качеству обычным требованиям. Выбор данного режима не может повлиять на процесс копирования в режиме ФОТО. Для установки уровня расхода тонера выполните описанную ниже операцию.

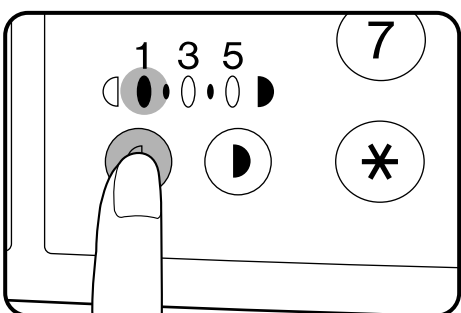


1 При помощи кнопки АВТО/РУЧНОЙ/ФОТО (АУТО/☐...☐/📷) выберите режим РУЧНОЙ (☐...☐).



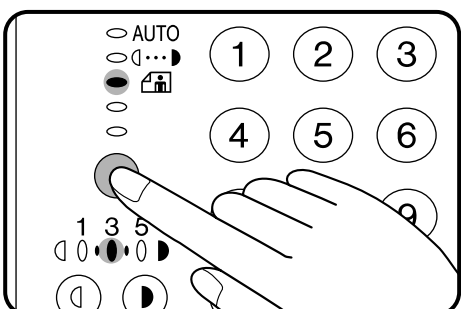
2 Нажмите на кнопку АВТО/РУЧНОЙ/ФОТО (АУТО/☐...☐/📷) и удерживайте ее приблизительно в течение 5 секунд.

- Индикатор РУЧНОЙ (☐...☐) погаснет, а индикатор ФОТО (📷) начнет мигать.
- Загорится индикатор, соответствующий уровню «5», указывая на то, что активизирован стандартный режим расхода тонера.



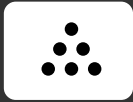
3 Для установки режима экономии тонера нажмите на кнопку «светлее» (☐).

- Загорание индикатора «1» указывает на то, что выбран режим экономии тонера.



4 Нажмите на кнопку АВТО/РУЧНОЙ/ФОТО (АУТО/☐...☐/📷).

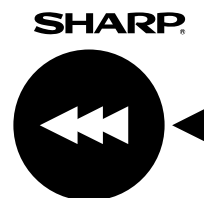
- Индикатор ФОТО (📷) перестанет мигать и загорится непрерывным светом. Режим экономии тонера активизирован.
- Для возврата к стандартному режиму повторите операцию, описанную выше, но с использованием кнопки «темнее» (☐) для выбора уровня экспозиции «5» в п. 3.



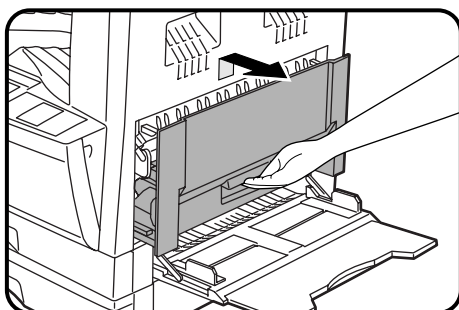
ЗАМЕНА КАРТРИДЖА ТП

Если копир определяет, что добавляемая в процессе работы порция тонера недостаточна, то он прекращает копирование, после чего следует добавление тонера. В это время наблюдается мигание индикатора, расположенного в кнопке СТАРТ (Ⓢ). При подаче достаточного количества тонера индикатор загорается постоянно, указывая на то, что операция копирования может быть продолжена. Однако, если процедура добавки тонера продолжается дольше, чем 2 минуты, в дополнение к индикатору кнопки СТАРТ (Ⓢ) загорается индикатор необходимости замены картриджа ТП (тонера/проявителя) (⋮) (оба индикатора при этом загораются непрерывным светом). В этом случае становится ясно, что уровень подачи тонера низкий и вскоре понадобится замена картриджа ТП на новый. При продолжении копирования плотность копий постепенно уменьшается до тех пор, пока копир не останавливается; индикатор необходимости замены картриджа ТП при этом начинает мигать. Произведите замену картриджа ТП в соответствии с описанием, приведенным ниже.

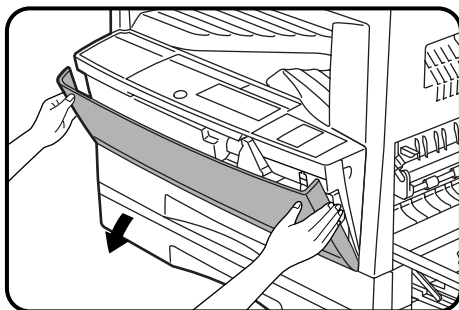
Для достижения оптимальных результатов используйте только расходные материалы фирмы SHARP. На упаковке тонера SHARP должна располагаться наклейка со знаком подлинности продукта.



GENUINE SUPPLIES



- 1** Откройте лоток дополнительного устройства подачи бумаги. Слегка приподнимите боковую крышку и выдвиньте ее до упора.

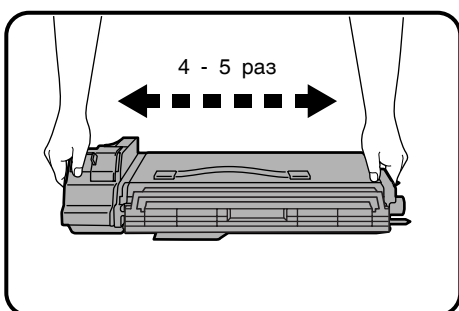


- 2** Аккуратно нажимая на боковые грани передней панели корпуса, откройте последнюю.

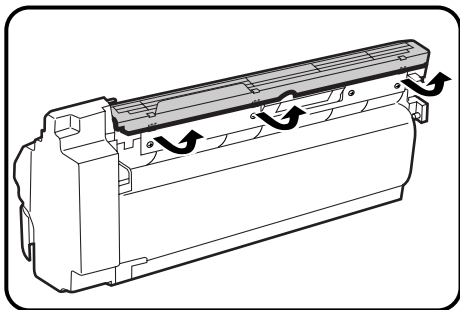


- 3** Поднимите рычажок фиксатора картриджа ТП и выдвиньте картридж наружу до тех пор, пока не появится возможность взяться правой рукой за зеленый ремешок картриджа. Поднимите картридж за ремешок, поддерживая его левой рукой на уровне положения наклейки зеленого цвета, с тем чтобы полностью извлечь картридж из копира.

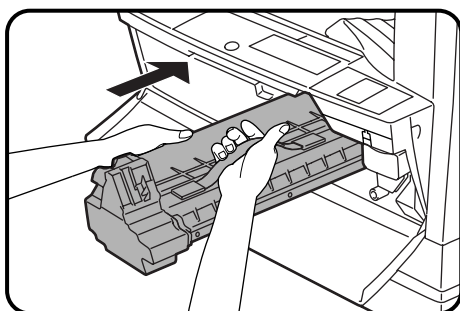
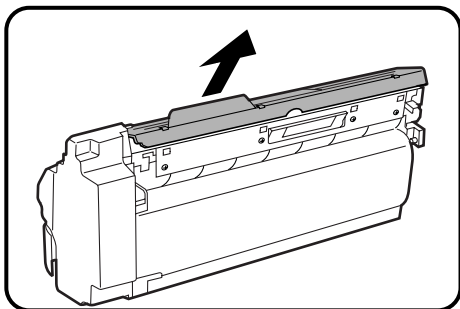
- По вопросу утилизации использованного картриджа свяжитесь с Вашим дилером.




- 4** Извлеките новый картридж ТП из упаковки. Удерживая его с обеих сторон, встряхните картридж в горизонтальном направлении четыре - пять раз.



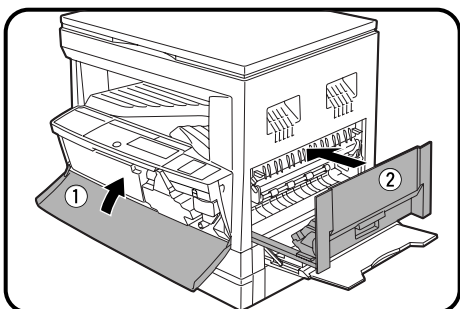
5 Снимите защитную крышку с картриджа ТП, освободив три защелки из отверстий в стенке корпуса картриджа, и вытащите крышку в направлении, указанном стрелкой на рисунке.




6 Аккуратно введите картридж внутрь копира по направляющим до полной фиксации на месте.

 Если на корпусе картриджа имеются грязные пятна или пыль, удалите загрязнения перед установкой картриджа в копир.

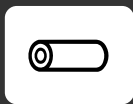
Примечание



7 Закройте переднюю панель корпуса копира, вдвигая ее с обеих сторон, а затем закройте боковую крышку, нажимая на ручку. Индикатор ⋯ погаснет.

 При закрывании крышек убедитесь в надежной фиксации передней панели перед тем, как приступить к закрыванию боковой крышки. Если произвести закрывание в ином порядке, то крышки могут быть повреждены.

Осторожно



ЗАМЕНА КАРТРИДЖА БАРАБАНА

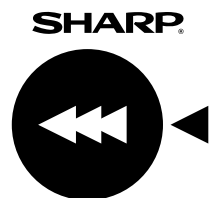
Срок службы картриджа барабана составляет приблизительно 30 тысяч копий. При достижении внутренним счетчиком копира примерно 29 тысяч копий, загорается индикатор необходимости замены картриджа барабана (☹), указывая на то, что вскоре необходимо будет заменить данный картридж. Как только индикатор начнет мигать, произведите замену в соответствии с описанием, приведенным ниже.

Для достижения оптимальных результатов используйте только расходные материалы фирмы SHARP.

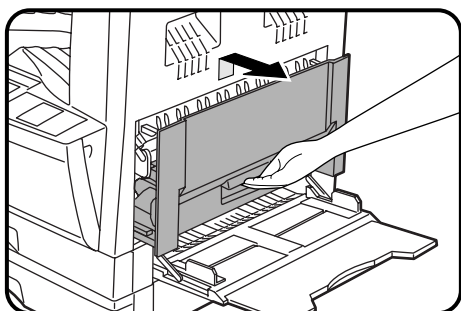
На упаковке картриджа барабана SHARP должна располагаться наклейка со знаком подлинности продукта.

! Осторожно
До начала использования нового картриджа барабана не снимайте защитный материал (черную бумагу) с поверхности барабана, который осуществляет защиту фотопроводящего слоя от воздействия внешних источников света.

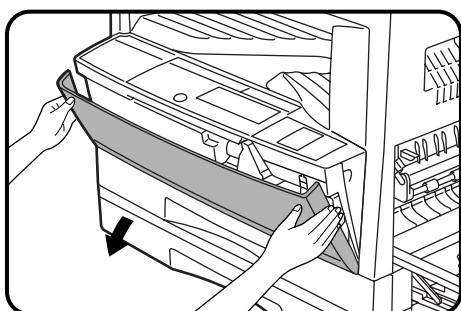
- О том, как узнать сколько копий осталось изготовить до достижения предельного значения (30 тысяч), см. стр. 78, раздел СРОК СЛУЖБЫ КАРТРИДЖА БАРАБАНА.



GENUINE SUPPLIES



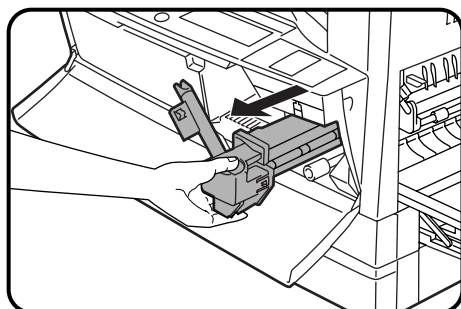
- 1** Откройте лоток дополнительного устройства подачи бумаги. Слегка приподнимите боковую крышку и выдвиньте ее до упора.



- 2** Аккуратно нажимая на боковые грани передней панели корпуса, откройте последнюю.



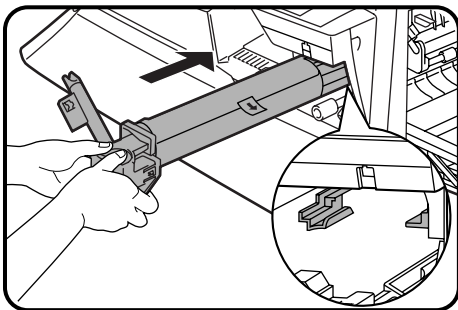
- 3** Поднимите рычажок фиксатора картриджа ТП и выдвиньте картридж наружу до тех пор, пока не появится возможность взяться правой рукой за зеленый ремешок картриджа. Поднимите картридж за ремешок, поддерживая его левой рукой на уровне положения наклейки зеленого цвета, с тем чтобы полностью извлечь картридж из копира.



- 4** Возьмитесь за ручку картриджа барабана и аккуратно извлеките его наружу.
 - По вопросу утилизации использованного картриджа барабана свяжитесь с Вашим дилером.

ПРЕДУПРЕЖДЕНИЕ
Индикаторы

☹ Замена картриджа барабана

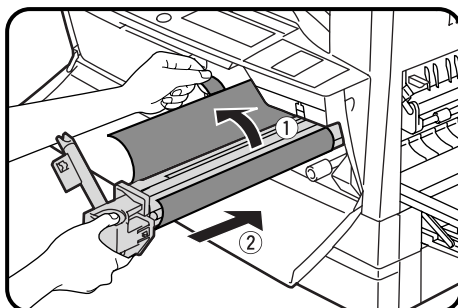


5 Извлеките новый картридж барабана из защитной упаковки и аккуратно введите передний край картриджа внутрь копира по направляющим.

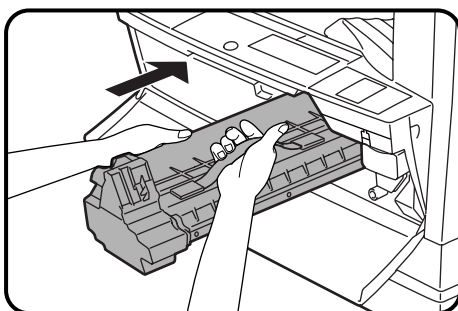


Осторожно

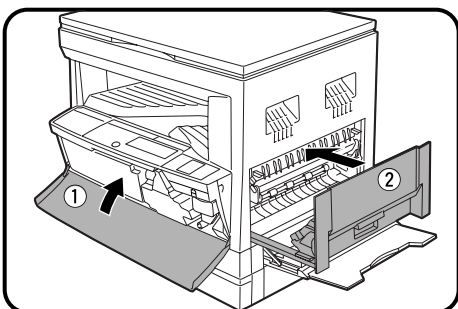
Не прикасайтесь рукой к поверхности барабана (зеленого цвета). Возможно повреждение слоя на поверхности, что, в свою очередь, приведет к появлению пятен на копиях.



6 Удалите защитный материал с поверхности барабана и вдвиньте картридж в указанном направлении внутрь корпуса копира.



7 Аккуратно установите на место картридж тонера/ проявителя. См. описание установки картриджа ТП на стр. 29, раздел ЗАМЕНА КАРТРИДЖА ТП.



8 Закройте переднюю панель корпуса копира, вдвигая ее руками с обеих сторон, а затем закройте боковую крышку, надавливая на ручку крышки. Индикатор необходимости замены барабана (☐) погаснет.



Осторожно

При закрывании крышек убедитесь в надежной фиксации передней панели корпуса перед тем, как приступить к закрыванию боковой крышки. Если произвести закрывание в ином порядке, то крышки могут быть повреждены.



ИЗВЛЧЕНИЕ ЗАСТРЯВШЕГО ЛИСТА

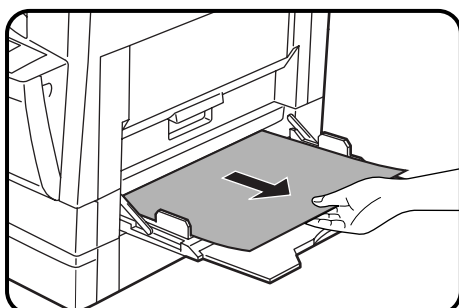
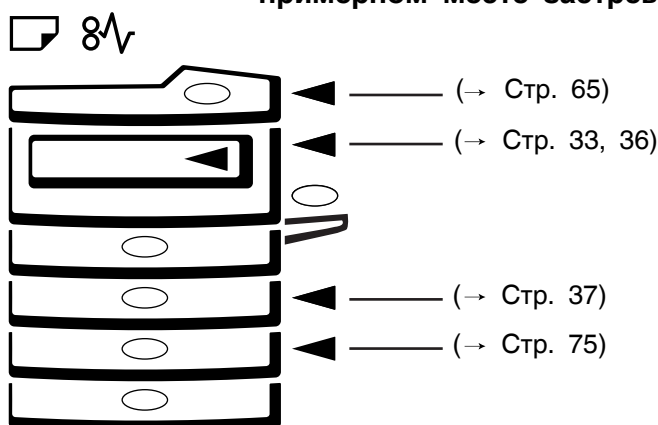
При застревании листа копир прекращает свою работу. Индикатор места застревания (⚡) начинает мигать, а мигающий красный индикатор места застревания укажет примерное место, в котором лист застрял.

Если при извлечении листа произошел случайный обрыв, убедитесь в том, что лист был удален полностью.

Будьте осторожны с тем, чтобы не повредить фотопроводящий барабан.

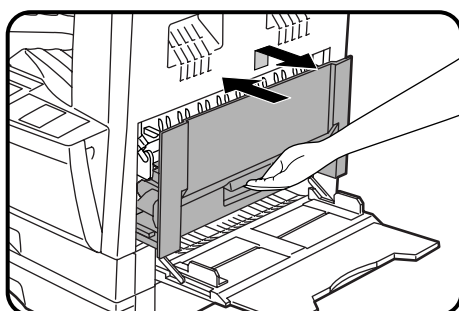
Если застревание произошло в узле дополнительных приспособлений, см. соответствующие разделы руководства.

Прежде всего удостоверьтесь в примерном месте застревания листа.



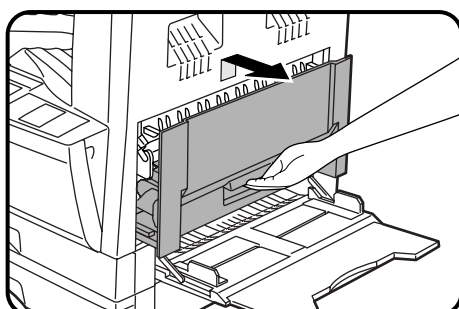
Лист застрял в лотке дополнительного устройства подачи бумаги

1 Аккуратно извлеките наружу застрявший лист.



2 Слегка приподнимите боковую крышку и выдвиньте ее до упора. Закройте крышку, надавливая на ручку, расположенную на поверхности крышки.

- Индикатор застрявшего листа (⚡) погаснет.



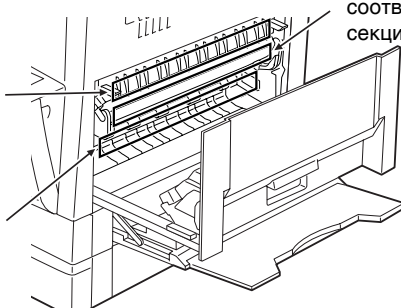
Лист застрял внутри корпуса копира

1 Откройте лоток дополнительного устройства подачи бумаги. Слегка приподнимите боковую крышку и выдвиньте ее до упора.

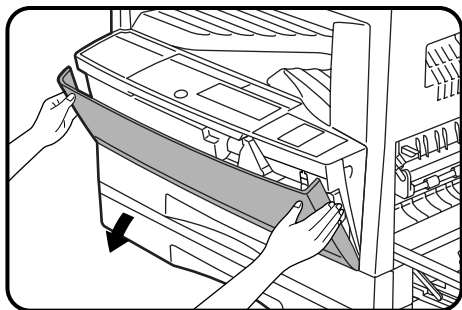
2 Проверьте наличие застрявшего листа в указанном индикатором месте. Извлеките лист в соответствии с инструкциями, приведенными на рисунке, находящемся ниже.

Если застрявший лист виден с данной стороны, действуйте в соответствии с «С. Лист застрял в секции транспортировки».

При застревании листа здесь действуйте в соответствии с «А. Лист застрял в секции подачи бумаги».



Если лист застрял здесь, действуйте в соответствии с «В. Лист застрял в секции закрепления тонера».



А. Лист застрял в секции подачи бумаги

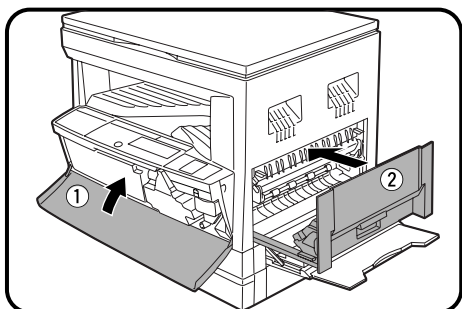
1 Аккуратно нажимая на боковые грани передней панели корпуса, откройте последнюю.

2 Осторожно извлеките застрявший лист. Для облегчения операции поверните ручку вращения валика в направлении, указанном стрелкой.



Предупреждение Секция закрепления тонера нагревается до высокой температуры. Будьте осторожны при извлечении застрявшего листа.

Осторожно Не прикасайтесь рукой к поверхности барабана (зеленого цвета). Возможно повреждение слоя на поверхности, что, в свою очередь, приведет к появлению пятен на копиях.



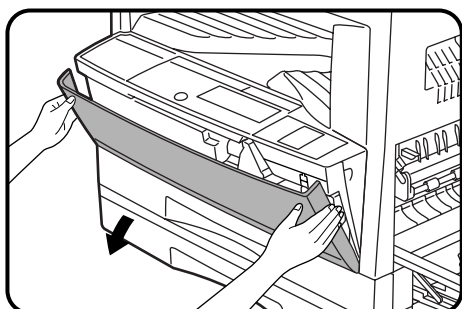
3 Закройте переднюю панель корпуса копира, вдвигая ее руками с обеих сторон, а затем закройте боковую крышку, надавливая на ручку крышки.

- Индикатор застрявшего листа (84) погаснет.

Осторожно При закрывании крышек убедитесь в надежной фиксации передней панели корпуса перед тем, как приступить к закрыванию боковой крышки. Если произвести закрывание в ином порядке, то крышки могут быть повреждены.

В. Лист застрял в секции закрепления тонера

1 Аккуратно нажимая на боковые грани передней панели корпуса, откройте последнюю.





2 Поверните ручку вращения валика в направлении, указанном стрелкой.



3 Аккуратно извлеките застрявший лист. Опустите рычажки фиксации секции закрепления тонера для облегчения операции. Возвратите рычажки фиксации в исходное положение.



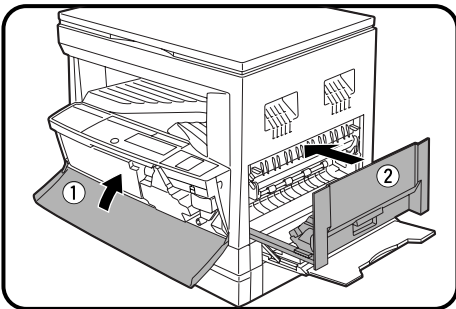
Предупреждение

Секция закрепления тонера нагревается до высокой температуры. Будьте осторожны при извлечении застрявшего листа.



Осторожно

- Не прикасайтесь рукой к поверхности барабана (зеленого цвета). Возможно повреждение слоя на поверхности, что, в свою очередь, приведет к появлению пятен на копиях.
- Будьте осторожны, чтобы не загрязнить свои руки и одежду частицами незакрепленного тонера, которые находятся на поверхности застрявшего листа.



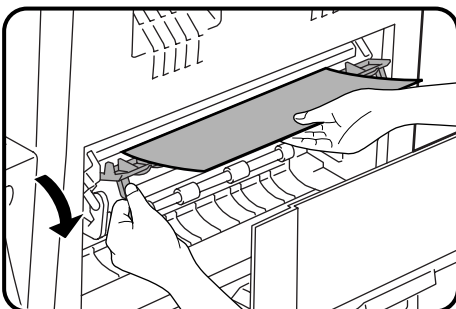
4 Закройте переднюю панель корпуса копира, вдвигая ее руками с обеих сторон, а затем закройте боковую крышку, надавливая на ручку крышки.

- Индикатор застрявшего листа (8V) погаснет.



Осторожно

При закрывании крышек убедитесь в надежной фиксации передней панели корпуса перед тем, как приступить к закрыванию боковой крышки. Если произвести закрывание в ином порядке, то крышки могут быть повреждены.



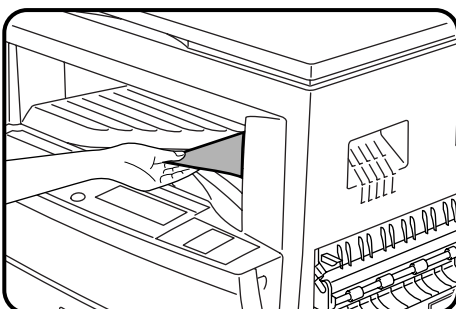
С. Лист застрял в секции транспортировки

1 Откройте направляющую бумаги, нажимая вниз на выступы, расположенные с каждой стороны от направляющей, и извлеките застрявший лист.

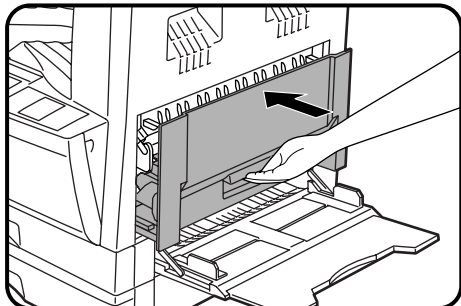


Предупреждение

Секция закрепления тонера нагревается до высокой температуры. Будьте осторожны при извлечении застрявшего листа.

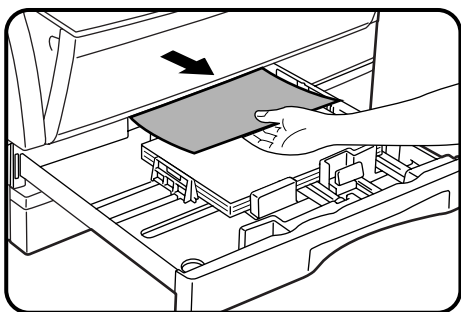


2 Если застрявший лист, несмотря на то, что он виден, не может быть извлечен в ходе предыдущего действия, извлеките его, вытаскивая в направлении секции вывода бумаги.



3 Закройте боковую крышку, надавливая на ручку крышки.

- Индикатор застрявшего листа (8V) погаснет.

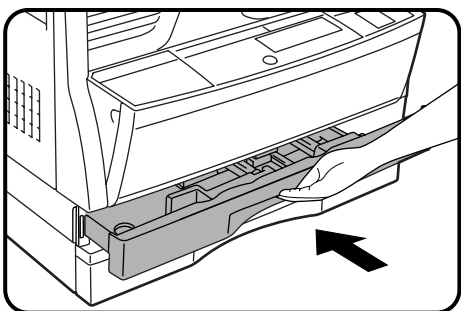


Лист застрял в верхнем лотке подачи бумаги.

Перед тем, как выдвинуть верхний подающий лоток, откройте лоток дополнительного устройства подачи бумаги, слегка приподнимите боковую крышку и выдвиньте ее до упора, а затем выполните этапы 1-3, описанные в разделе «А. Лист застрял в секции подачи бумаги».

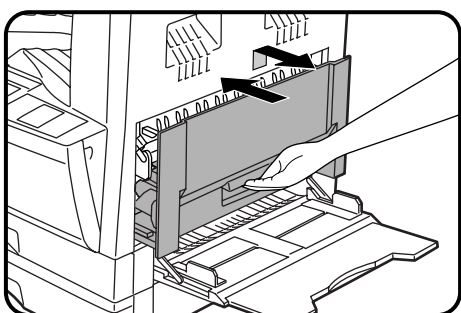
1 Аккуратно приподнимите и выдвиньте подающий лоток для того, чтобы извлечь застрявший лист.

2 Закройте подающий лоток.

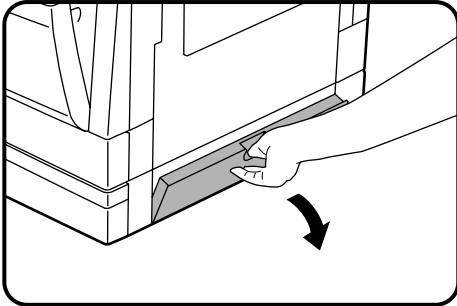


3 Слегка приподнимите боковую крышку и выдвиньте ее до упора. Закройте крышку, надавливая на ручку, расположенную на поверхности крышки.

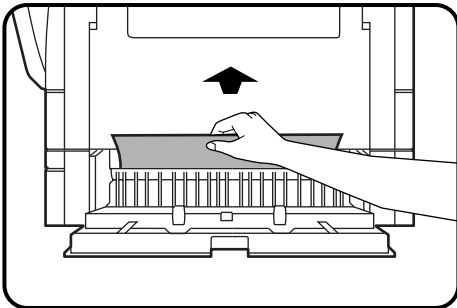
- Индикатор застрявшего листа (8V) погаснет.



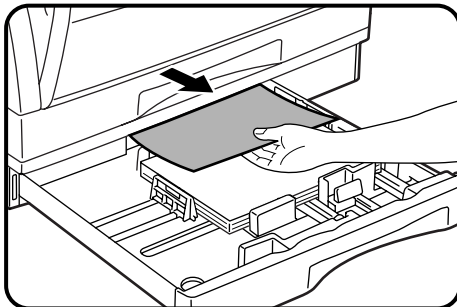
Лист застрял в нижнем лотке подачи бумаги



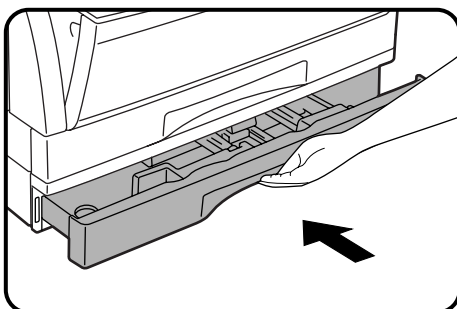
- 1** Захватите рукоятку на нижней боковой крышке и осторожно откройте крышку.



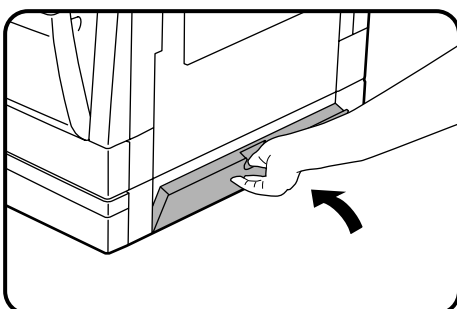
- 2** Удалите застрявший лист бумаги.
- Будьте осторожны, чтобы во время удаления застрявшего листа, он не разорвался.



- 3** Если застрявший лист бумаги не виден на этапе 2, осторожно приподнимите и потяните нижний лоток подачи бумаги и удалите застрявший лист.
- Будьте осторожны, чтобы во время удаления застрявшего листа, он не разорвался.




- 4** Закройте лоток подачи бумаги.



- 5** Закройте нижнюю боковую крышку.
- Индикатор застрявшего листа (8V) погаснет.



ВЫЗОВ СПЕЦИАЛИСТА

При загорании индикатора  необходимо вызвать специалиста сервисного центра, имеющего соответствующие полномочия от фирмы SHARP. Обратитесь в центр как можно скорее.

ПРОГРАММЫ ПОЛЬЗОВАТЕЛЯ

Программы пользователя позволяют установить, изменить или отменить по желанию параметры некоторых функций.

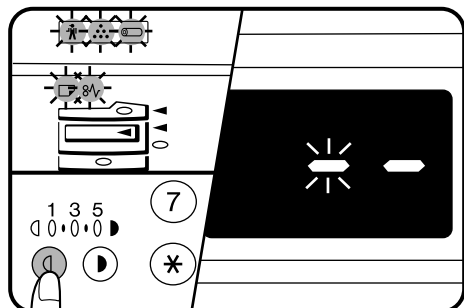
Перечень программ пользователя

В настоящей модели копира используются следующие программы пользователя.

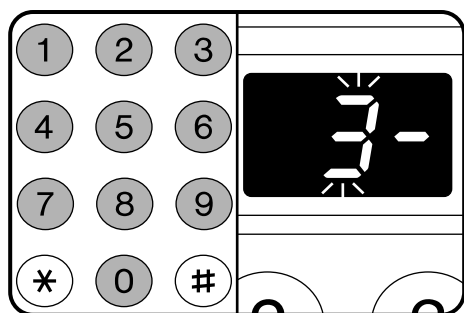
№. программы	Наименование программы	Описание операции
1	Время автоматического сброса	Устанавливает интервал времени автоматического сброса, по истечении которого после изготовления последней копии копир возвращается в режим начальных установок.
2	Режим предварительного прогрева	Устанавливает интервал времени, по истечении которого после завершения любой операции копир переключается в режим предварительного прогрева. См. стр. 46.
3	Таймер режима автоматического отключения питания	Устанавливает интервал времени, по истечении которого после завершения любой операции копир переключается в режим автоматического отключения питания. См. стр. 46.
4	Режим поточной подачи*	Активизирует или отменяет режим поточной подачи при установке дополнительного устройства SPF или RSPF. См. стр. 60.
5	Установка режима автоматического отключения питания	Активизирует или отменяет режим автоматического отключения питания. См. стр. 46.
6	Линия контура изображения в режиме «2 в 1» или «4 в 1»*	Активизирует или отменяет печатание линии по контуру изображений в режиме копирования «2 в 1» или «4 в 1» при установке дополнительного блока электронной сортировки и устройства SPF или RSPF. См. стр. 69.
7	Смена ориентации изображения на копии*	Активизирует или отменяет изменение ориентации изображения. См. стр. 66.
8	Режим автоматического выбора бумаги	Активизирует или отменяет режим автоматического выбора бумаги. См. стр. 14.
9	Автоматическое переключение на другой лоток	Активизирует или отменяет автоматическое переключение на другой лоток при завершении бумаги в данном лотке. (Переключение на дополнительное устройство подачи невозможно).
10	Режим аудиторского учета	Активизирует или отключает режим аудиторского учета, контролирующий доступ пользователей к копиру. См. стр. 13.
11	Установка номера счета	Регистрирует счета пользователей в режиме аудиторского учета.
12	Изменение номера счета	Изменяет счета пользователей в режиме аудиторского учета.
13	Сброс номера счета	Сбрасывает счета пользователей в режиме аудиторского учета.
14	Количество копий по данному счету	Показывает общее количество копий, изготовленных по данному счету.
15	Переустановка счетов	Переустанавливает все счета пользователей или отдельные счета по желанию.
16	Регулировка ширины полосы стирания*	Устанавливает ширину полосы, стираемой по краю или по центру изображения. См. стр. 71.
17	Монтаж копий в режиме «2 в 1»*	Выбирает вариант копирования «2 в 1». См. стр. 69.
18	Монтаж копий в режиме «4 в 1»*	Выбирает вариант копирования «4 в 1». См. стр. 69.
19	Смещение копий на выводном лотке	Активизирует или отменяет функцию смещения копий относительно предыдущих в выводном лотке. Данная функция может быть активизирована отдельно для верхнего и нижнего лотка при помощи дополнительного разделителя отдельных работ. См. стр. 67.
20	Поворот изображения в режиме двустороннего копирования	Активизирует или отменяет поворот изображения (на 180 градусов) лицевой стороны в режиме копирования двусторонних копий с одностороннего оригинала или односторонних копий с двустороннего оригинала. См. стр. 64.
22	Расположение поля*	Выбирает расположение широкого поля. См. стр. 73.

* Данные программы не могут влиять на функционирование копира, если не установлены дополнительные приспособления.

Установка программ пользователя



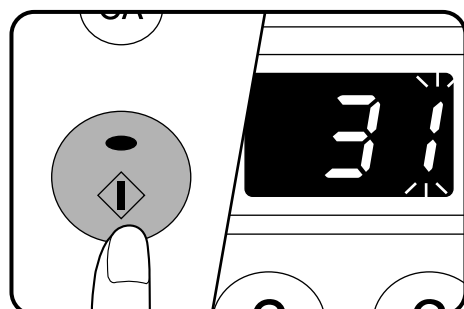
- 1** Нажмите на кнопку «светлее» (①) и удерживайте ее в течение, как минимум, 5 секунд, до тех пор, пока не замигают предупреждающие индикаторы (⚡, ⋯, ☹, ☐, and ⚡) и на дисплее количества копий не появится изображение “-”.



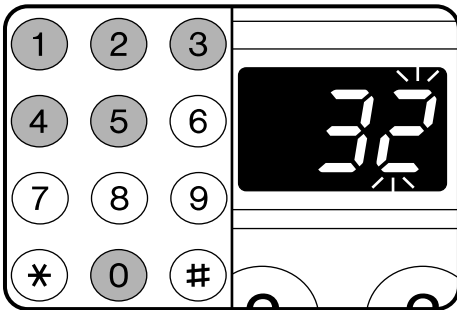
- 2** Введите цифровыми кнопками номер программы.
- Номер выбранной программы начнет мигать на дисплее количества копий.
 - Если на этапах операции ввода 2 - 4 будет допущена ошибка, нажмите на кнопку СБРОС (Ⓢ). В этом случае копир возвратится к этапу 2.
 - Номера программ указаны на приведенной ниже таблице. Если нужно, например, установить таймер автоматического отключения питания, нажмите на кнопку 3.

Наименование программы	Но. программы
Время автоматического сброса	1
Режим предварительного прогрева	2
Таймер автоматического отключения питания	3
Режим поточной подачи	4
Установка автоматич. отключения питания	5
Контурная линия для «2 в 1» или «4 в 1»	6
Смена ориентации изображения на копии	7
Режим автоматич. выбора формата бумаги	8
Автоматич. переключение на другой лоток	9
Режим аудиторского учета	10
Ввод номера счета пользователя	11
Изменение номера счета пользователя	12
Отмена номера счета пользователя	13
Количество копий по данному счету	14
Переустановка счетов	15
Регулировка ширины полосы стирания	16
Монтаж изображений «2 в 1»	17
Монтаж изображений «4 в 1»	18
Смещение копии на выводном лотке	19
Поворот изображения в режиме двустороннего копирования	20
Расположение поля	22

О работе с данными программы после проведения этапа 3 операции см. стр. 42.



- 3** Нажмите на кнопку СТАРТ (③).
- Для программ 1-9 и 16-22 введенный номер будет непрерывно высвечиваться в левой части дисплея количества копий, а выбранный текущий параметр будет мигать в правой части дисплея.
 - Для программ 10-15 (режима аудиторского учета) дисплей, в зависимости от номера программы будет видоизменяться. Об установке программ 10-15 см. стр. 42.

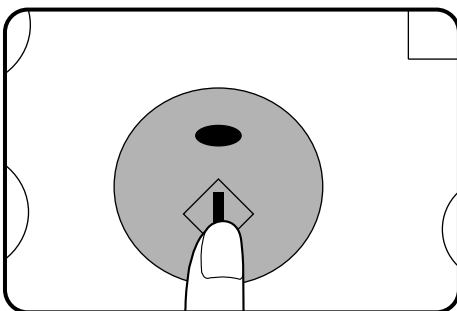



4 Выберите нужный параметр программы при помощи цифровых кнопок.

- Вводимый параметр будет мигать в правой части дисплея количества копий.
- Возможные параметры указаны в таблице, приведенной ниже. Если необходимо, например, изменить интервал автоматического отключения питания на значение «60 мин.», нажмите на кнопку 2.

Наименование программы	Параметры
Время автоматического сброса	0 ⇨ ВЫКЛ. 1 ⇨ 30 сек. * 2 ⇨ 60 сек. 3 ⇨ 90 сек. 4 ⇨ 120 сек. 5 ⇨ 10 сек.
Режим предварит. прогрева	0 ⇨ ВЫКЛ. 1 ⇨ 30 сек. 2 ⇨ 60 сек. * 3 ⇨ 90 сек. 4 ⇨ 120 сек.
Таймер авт. отключ. питания	* 1 ⇨ 30 мин. 2 ⇨ 60 мин. 3 ⇨ 90 мин. 4 ⇨ 120 мин. 5 ⇨ 240 мин.
Режим поточной подачи	* 0 ⇨ ВЫКЛ. 1 ⇨ ВКЛ.
Установка режима авт. отключения питания	0 ⇨ ВЫКЛ. * 1 ⇨ ВКЛ.
Линия для «2 в 1» или «4 в 1»	* 0 ⇨ ВЫКЛ. 1 ⇨ ВКЛ.
Смена ориентации копии	0 ⇨ ВЫКЛ. * 1 ⇨ ВКЛ.
Режим авт. выбора бумаги	0 ⇨ ВЫКЛ. * 1 ⇨ ВКЛ.
Авт. переключ. на другой лоток	0 ⇨ ВЫКЛ. * 1 ⇨ ВКЛ.
Регулир. полосы стирания	0 ⇨ 0 мм 1 ⇨ 5 мм * 2 ⇨ 10 мм 3 ⇨ 15 мм 4 ⇨ 20 мм
Монтаж изображений «2 в 1»	* 1 ⇨ Копия 1 2 ⇨ Копия 2
Монтаж изображений «4 в 1»	* 1 ⇨ Копия 1 2 ⇨ Копия 2 3 ⇨ Копия 3 4 ⇨ Копия 4
Смещение копии на выводном лотке	0 ⇨ Верхний ВЫКЛ., нижний ВЫКЛ. * 1 ⇨ Верхний ВКЛ., нижний ВКЛ. 2 ⇨ Верхний ВКЛ., нижний ВЫКЛ. 3 ⇨ Верхний ВЫКЛ., нижний ВКЛ.
Поворот изображения в режиме двустороннего копирования	* 0 ⇨ ВЫКЛ. 1 ⇨ ВКЛ.
Выбирает расположение широкого поля	* 1 ⇨ Слева 2 ⇨ Сверху

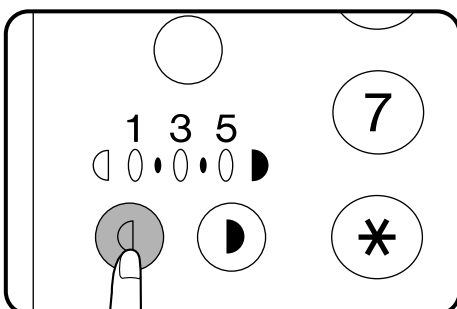
Заводские установки отмечены звездочкой (*). О режимах «2 в 1» и «4 в 1» см. стр. 69.



 Если для программы выбран «0» (ВЫКЛ.), то соответствующая функция будет отменена.
Примечание

5 Нажмите на кнопку СТАРТ (→).

- Число на правой половине дисплея количества копий загорится постоянным светом и введенная величина параметра будет сохранена в памяти копира.



6 Для ввода других программ пользователя нажмите на кнопку «светлее» (→) и повторите этапы операции 2 - 5. Для выхода из режима программ пользователя нажмите на кнопку «светлее» (→).

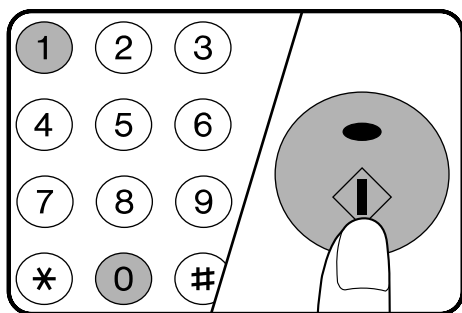
- Все предупреждающие индикаторы при этом погаснут.

Установка номеров счетов пользователя

Установка программ № 10-15 видоизменяется в зависимости от номера программы. Для установки любой из этих программ сначала выполните этапы 1-3 из раздела «Установка программ пользователя» на стр. 39 для того, чтобы выбрать программу. (1. Нажмите на кнопку «светлее» (☉) и удерживайте ее не менее 5 секунд. 2. Введите номер программы (от 10 до 15) цифровыми кнопками. 3. Нажмите на кнопку СТАРТ (☉)). Далее следуйте соответствующим данной программе указаниям.

Программа № 10: Режим аудиторского учета

Если активизирован режим аудиторского учета, то к изготовлению копий будут допущены только пользователи, которым присвоен 3-значный номер счета. Всего может быть присвоено до 20 номеров. При помощи программы № 11 счета регистрируются в памяти копира. При вводе программы № 10 текущее значение установки (0: ОТКЛ., 1: ВКЛ.) будет мигать в правой половине дисплея количества копий.

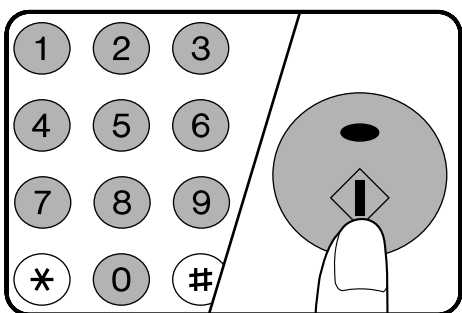


1. Выберите нужную установку при помощи цифровых кнопок.
 - 0: ВЫКЛ.
 - 1: ВКЛ.
2. Нажмите на кнопку СТАРТ (☉).
 - Установка будет сохранена в памяти.
3. Для продолжения ввода других программ нажмите на кнопку ☉ и введите номер следующей программы. Для выхода из режима программ пользователя нажмите на кнопку «светлее» (☉).

Программа № 11: Установка номера счета

Программа № 11 используется для регистрации номера счета пользователя. При ее установке на дисплее количества копий появится мигающее изображение “— — —”.


- Если количество счетов превысило 20, на дисплее количества копий появится код «11E». Нажмите на кнопку ☉. Копир возвратится к этапу 2 операции, описанной на стр. 40.

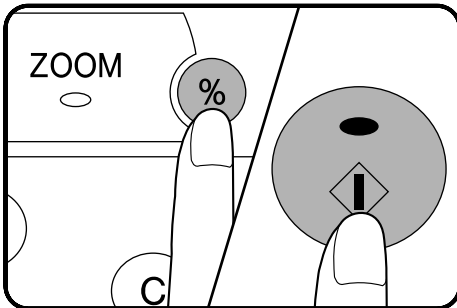


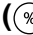
1. Введите при помощи цифровых кнопок 3-значный номер счета пользователя.
 - В качестве номера счета может быть зарегистрировано любое число за исключением «000».
2. Нажмите на кнопку СТАРТ (☉).
 - Если данный номер уже зарегистрирован или ошибочно введен номер «000», то введенное число начнет мигать на дисплее количества копий.
3. Повторите этапы 1 и 2 данной операции для других устанавливаемых номеров.
4. Для продолжения ввода других программ нажмите на кнопку ☉ и введите номер следующей программы. Для выхода из режима программ пользователя нажмите на кнопку «светлее» (☉).


Программа № 12: Изменение номера счета

Программа № 12 используется для изменения номера счета пользователя. При ее установке на дисплее количества копий появится номер счета.

- Если зарегистрированные счета отсутствуют в памяти копира, на дисплее количества копий появится код «12E». Нажмите на кнопку . Копир возвратится к этапу 2 операции, описанной на стр. 40.

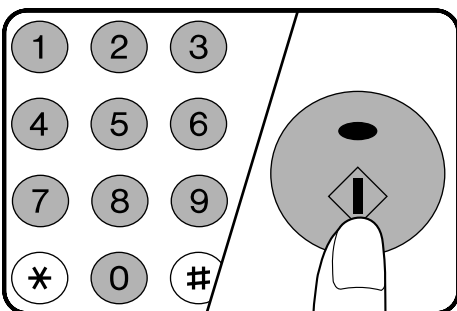


1. При помощи кнопки масштабирования () выберите номер счета пользователя, который нужно изменить.

- При помощи кнопки  производится последовательное перемещение по зарегистрированным в памяти номерам счетов.

2. Нажмите на кнопку СТАРТ ().

- Выбранный номер исчезнет с дисплея количества копий, а вместо него появится мигающее изображение “---”.

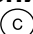
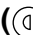


3. Введите новый номер счета цифровыми кнопками.

4. Нажмите на кнопку СТАРТ ().


- Если данный номер уже зарегистрирован или ошибочно введен номер «000», то введенное число начнет мигать на дисплее количества копий.

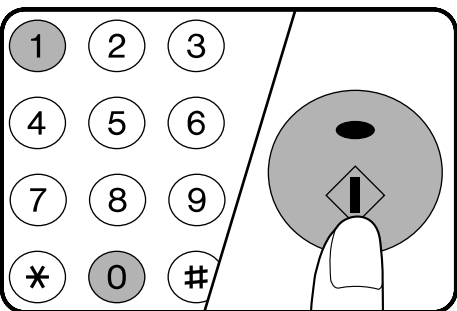
5. Повторите этапы 1 - 4 данной операции для других изменяемых номеров.

6. Для продолжения ввода других программ нажмите на кнопку  и введите номер следующей программы. Для выхода из режима программ пользователя нажмите на кнопку «светлее» ().

Программа № 13: Отмена номера счета

Программа № 13 используется для сброса номера счета пользователя. При ее установке на дисплее количества копий справа появится мигающая цифра "0".

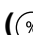
- Если зарегистрированные счета отсутствуют в памяти копира, на дисплее количества копий появится код «13E». Нажмите на кнопку . Копир возвратится к этапу 2 операции, описанной на стр. 40.




1. Для сброса отдельного номера счета нажмите на цифровую кнопку 0. Для отмены всех номеров счетов нажмите на цифровую кнопку 1.

2. Нажмите на кнопку СТАРТ ().

- Если на предыдущем этапе была нажата кнопка 0, на дисплее количества копий появится номер счета. Переходите к этапу 3 операции.
- Если же была нажата кнопка 1, то все номера счетов будут удалены из памяти. Переходите к этапу 5 операции.

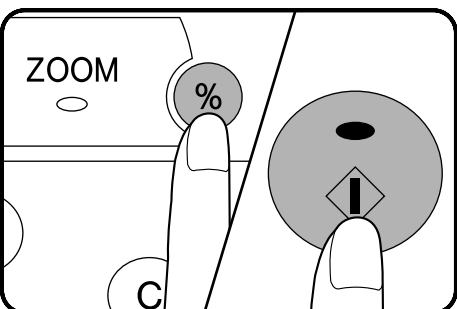
3. При помощи кнопки масштабирования () выберите номер счета пользователя, который нужно изменить.

- При помощи кнопки  производится последовательное перемещение по зарегистрированным в памяти номерам счетов.

4. Нажмите на кнопку СТАРТ ().

- Выбранный номер будет удален.

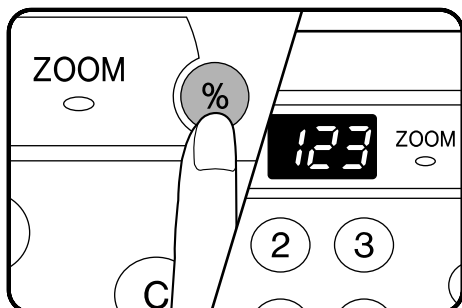
5. Для продолжения ввода других программ введите номер следующей программы. Для выхода из режима программ пользователя нажмите на кнопку «светлее» ().



Программа № 14: Количество копий по данному счету

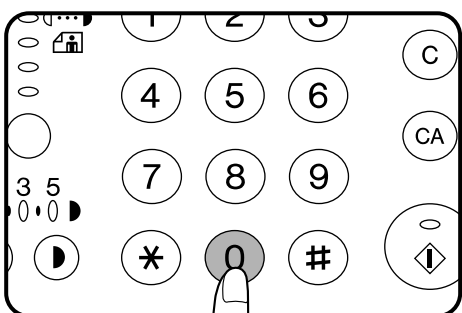
Программа № 14 используется для демонстрации количества копий, изготовленных по каждому счету. При ее установке на дисплее количества копий появится номер счета.

- Если зарегистрированные счета отсутствуют в памяти копира, на дисплее количества копий появится код «14E». Нажмите на кнопку \textcircled{C} . Копир возвратится к этапу 2 операции, описанной на стр. 40.



1. При помощи кнопки масштабирования ($\textcircled{\%}$) выберите номер счета пользователя.

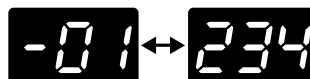
- При помощи кнопки ($\textcircled{\%}$) производится последовательное перемещение по зарегистрированным в памяти номерам счетов.



2. Нажмите и удерживайте кнопку "0".

- На дисплее появится число копий, изготовленных по данному номеру счета. При нажатой кнопке "0" поочередно будут появляться две цифры старшего разряда и три цифры младшего разряда.

Пример: 1234 копии




- Для максимального количества копий установлен предел в 49999 копий. По достижении показателя в 50000 копий счетчик автоматически переустановится на 0 и отсчет возобновится с нулевого значения.

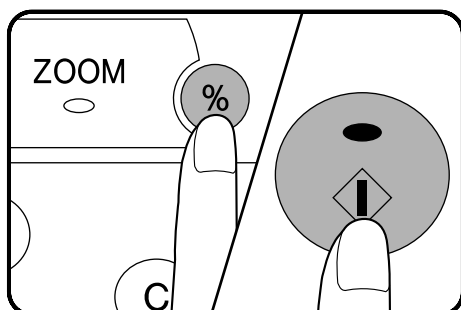
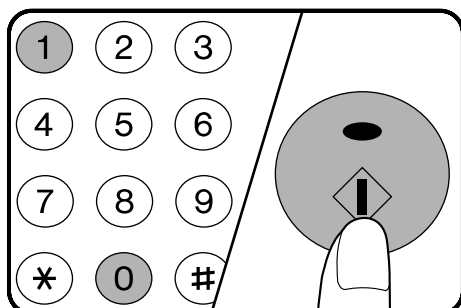
3. Повторите этапы 1 и 2 данной операции для других счетов.





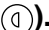
4. Для продолжения ввода других программ нажмите на кнопку \textcircled{C} и введите номер следующей программы. Для выхода из режима программ пользователя нажмите на кнопку «светлее» ($\textcircled{\text{D}}$).

Программа № 15: Переустановка счетов

Программа № 15 используется для переустановки как всех счетов пользователей, так и отдельных счетов. При ее установке на дисплее количества копий справа появится мигающая цифра "0".

- Если зарегистрированные счета отсутствуют в памяти копира, на дисплее количества копий появится код «15E». Нажмите на кнопку . Копир возвратится к этапу 2 операции, описанной на стр. 40.



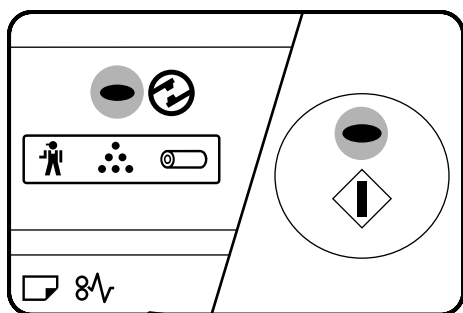
1. Для переустановки отдельного номера счета нажмите на цифровую кнопку 0. Для переустановки всех номеров счетов нажмите на цифровую кнопку 1.
2. Нажмите на кнопку СТАРТ .
 - Если на предыдущем этапе была нажата кнопка 0, на дисплее количества копий появится номер счета. Переходите к этапу 3 операции.
 - Если же была нажата кнопка 1, то все номера счетов будут переустановлены в памяти копира. Переходите к этапу 5 операции.
3. При помощи кнопки масштабирования  выберите номер счета пользователя, который нужно переустановить.
 - При помощи кнопки  производится последовательное перемещение по зарегистрированным в памяти номерам счетов.
4. Нажмите на кнопку СТАРТ .
 - Количество копий для данного счета будет переустановлено.
5. Для продолжения ввода других программ введите номер следующей программы. Для выхода из режима программ пользователя нажмите на кнопку «Светлее» .

ЭНЕРГОСБЕРЕГАЮЩИЕ РЕЖИМЫ

Для снижения потребления электроэнергии и, соответственно, себестоимости копий в конструкции данной модели копира предусмотрены два энергосберегающих режима. Кроме того, наличие этих режимов позволяет экономно расходовать природные ресурсы и препятствует загрязнению окружающей среды. Режимы носят название "режим предварительного прогрева" и "режим автоматического отключения питания".

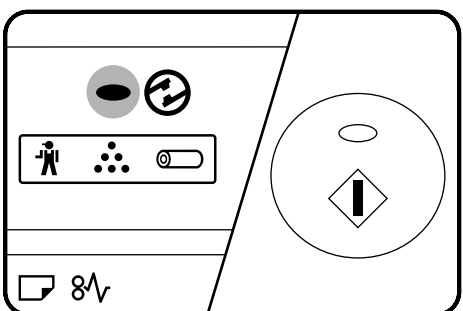
- Программы пользователя

Режим предварительного прогрева при изготовлении запрограммирован на переключение в него копира в интервале 90 секунд. Переключение в режим автоматического отключения питания установлено в интервале 30 минут. Оба интервала могут быть изменены с помощью программ пользователя. Значения должны соответствовать текущему графику использования копира. См. стр. 39.



Режим предварительного прогрева

При переключении копира в режим предварительного прогрева загорается индикатор ЭНЕРГОСБЕРЕГАЮЩИЕ РЕЖИМЫ (⚡), а прочие индикаторы остаются в предыдущем состоянии. При этом температура нагревателя в узле закрепления тонера поддерживается на более низком уровне, что определяет экономичное потребление энергии. Однако температура достаточно высока для того, чтобы копирование началось всего лишь через 10 секунд после нажатия на кнопку ввода параметров или иной операции, например, с лотком подачи бумаги.



Режим автоматического отключения питания

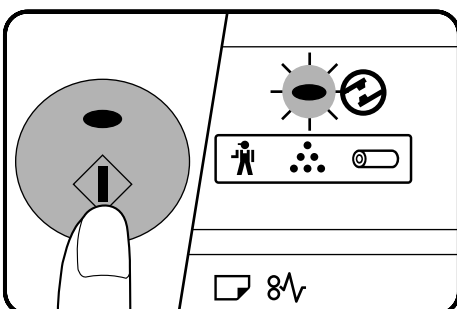
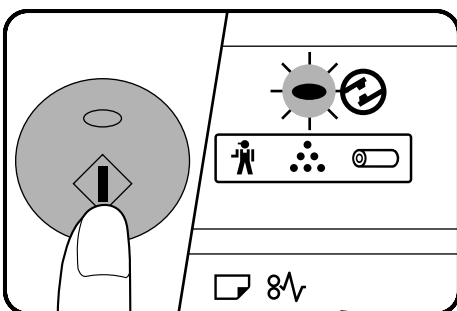
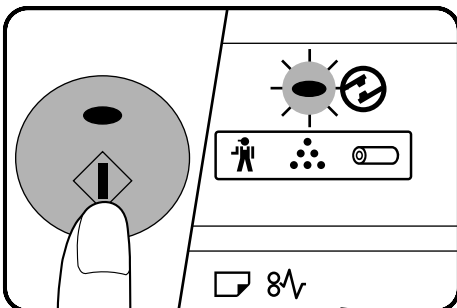
При включенном режиме автоматического отключения питания, копир автоматически выключит питание, если в течение запрограммированной продолжительности времени не будет выполнена ни одна операция после выхода последней копии или же будет первый раз включено питание. Выключатель питания будет автоматически повернут в положение "ВЫКЛ." Для того, чтобы снова включить питание, просто поверните выключатель питания в положение "ВКЛ."

- Если установлен дополнительный модернизирующий набор принтера или факсимильного аппарата и включен этот режим, загорится индикатор ЭНЕРГОСБЕРЕГАЮЩИЕ РЕЖИМЫ (⚡), а все прочие индикаторы погаснут. В режиме автоматического отключения питания энергия экономится в максимальной степени, однако прогрев копира до рабочего состояния требует более длительного времени.

Установка энергосберегающих режимов

Интервал времени, после истечения которого с момента окончания любой операции копир переключается в энергосберегающий режим, может быть установлен вручную. Установка для режима предварительного прогрева осуществляется при помощи программы пользователя № 2, а для режима автоматического отключения питания - при помощи программы пользователя № 3. Подробнее об установках см. стр. 40.

- Если в течение установленных интервалов времени никаких операций с копиром не производится, то он переключится сначала в режим предварительного прогрева, а затем в режим автоматического отключения питания.
- Если установки программ № 3 и № 5 не соответствуют друг другу, то приоритетной будет последняя по времени установка.



Копирование из режима предварительного прогрева

Выберите нужные параметры копирования и нажмите на кнопку СТАРТ (☺) как при стандартной операции копирования.

- При любой операции с копиром начнет мигать индикатор ЭНЕРГОСБЕРЕГАЮЩИЕ РЕЖИМЫ (⚡).
- При нажатии на кнопку СТАРТ индикатор данной кнопки (☺) погаснет и копирование начнется в интервале 10 секунд. С началом копирования индикатор ЭНЕРГОСБЕРЕГАЮЩИЕ РЕЖИМЫ (⚡) погаснет.

Копирование из режима автоматического отключения

- Имеется в наличии при установке дополнительного модернизирующего набора принтера или факсимильного аппарата.

1 Нажмите на кнопку СТАРТ (☺).

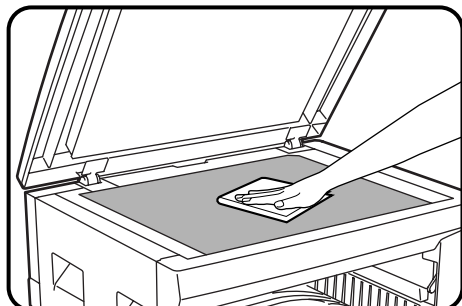
- Копир выйдет из режима автоматического отключения питания, при этом начнет мигать индикатор ЭНЕРГОСБЕРЕГАЮЩИЕ РЕЖИМЫ (⚡).

2 Выберите нужные параметры копирования и нажмите на кнопку СТАРТ (☺) как при стандартной операции копирования.

- До начала копирования прогрев может продолжиться приблизительно 35 секунд. Однако, в это время могут быть установлены все параметры и нажата кнопка СТАРТ (☺). Копирование начнется сразу по завершении прогрева.

УХОД ЗА КОПИРОМ

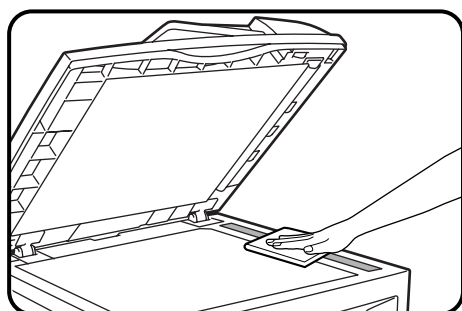
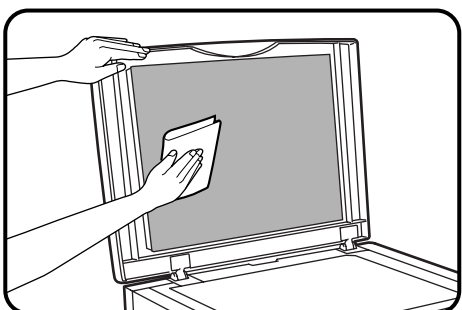
Правильный уход играет большую роль в возможности изготовления четких и чистых копий. Регулярно уделяйте несколько минут чистке копира.



Стол и крышка оригиналодержателя

Пятна и грязь на столе или крышке оригиналодержателя могут стать причиной появления грязи на копии. Протирайте стол и крышку мягкой и чистой тканью.

- Если необходимо, можно смочить ткань водой. Не пользуйтесь растворителями, бензином или подобными летучими чистящими веществами.



- Если установлено дополнительное полистное устройство подачи, протирайте окошко сканирующего блока на столе оригиналодержателя.



Подающий валик дополнительного устройства




Если при подаче открыток, конвертов, плотной бумаги и т.п. часто наблюдается замятие листа при его подаче, протрите подающий валик в пазу лотка дополнительного устройства подачи чистой мягкой тканью, смоченной спиртом или водой.

Коротрон переноса

Если на копиях появляются полосы и пятна, причиной этого может быть загрязнение коротрона переноса. Произведите чистку коротрона. Метод чистки описан на стр. 77 в разделе ЧИСТКА КОРОТРОНА ПЕРЕНОСА.

НЕИСПРАВНОСТИ?

Проблема	Возможное решение	
Копир не работает.	● Копир не подключен к сети?	Подключите копир к заземленной розетке. См. стр. 8.
	● Выключатель в позиции ВЫКЛ.?	Переведите выключатель в позицию ВКЛ. См. стр. 14.
Копии слишком темные или слишком светлые.	● Неправильно отрегулирована плотность копирования?	См. стр. 14 и 27.
Копии без изображения.	● Оригинал лицевой стороной вверх?	Поместите оригинал на стол оригиналодержателя "лицом" вниз.
Копии "смазываются".	● Бумага слишком плотная?	Используйте бумагу с допустимыми характеристиками. См. стр. 52.
	● Бумага влажная?	Замените бумагу на сухую. Не храните ее во влажном помещении. См. стр. 53.
На копии полосы.	● Загрязнен коротрон переноса?	Проведите чистку коротрона. См. стр. 77.
Часто наблюдается застревание листа.	● Используется нестандартная бумага?	Используйте стандартную бумагу. При использовании нестандартных материалов подавайте их через дополнительное устройство. См. стр. 18 и 52.
	● Неправильно загружена бумага?	Убедитесь в правильности загрузки бумаги. См. стр. 10 и 18.
	● Внутри копира обрывки бумаги?	Удалите полностью замятый лист. См. стр. 33.
	● Бумага покороблена или влажная?	Храните бумагу в горизонтальном положении, в сухом помещении. См. стр. 53.
Формат оригинала не выбирается автоматически	● Полностью ли открыта крышка оригиналодержателя при помещении оригинала на стол копировального аппарата?	Откройте полностью крышку оригиналодержателя, а затем поместите оригинал на стол копировального аппарата. Закройте крышку оригиналодержателя.
	● Нет ли на оригинале большого черного сплошного участка?	Если на оригинале имеется большой черный сплошной участок, формат оригинала может быть не определен. Воспользуйтесь кнопкой ВВОД ФОРМАТА ОРИГИНАЛА (☒ ENTER) для выбора формата бумаги, которая установлена.

Проблема	Возможное решение	
Копии в пятнах или загрязненные.	<ul style="list-style-type: none"> ● Оригинал, стол или крышка оригиналодержателя грязные? 	Регулярно производите чистку копира. См. стр. 48.
	<ul style="list-style-type: none"> ● На оригинале пятна? 	Используйте чистые оригиналы.
	<ul style="list-style-type: none"> ● Горит индикатор  ? 	Необходим вызов специалиста. Срочно обратитесь в сервисный центр SHARP.
Не устанавливается лоток на формат бумаги.	<ul style="list-style-type: none"> ● Производится копирование, распечатка или прием факсов? 	Установите формат бумаги после завершения текущей операции.
Питание включено, но копирование невозможно.	<ul style="list-style-type: none"> ● Мигает индикатор ЭНЕРГОСБЕРЕГАЮЩИЕ РЕЖИМЫ (⊖)? 	Подождите до завершения прогрева. Время прогрева приблизительно составляет 35 секунд.
	<ul style="list-style-type: none"> ● Горит только индикатор ЭНЕРГОСБЕРЕГАЮЩИЕ РЕЖИМЫ (⊖)? 	Копир в режиме автоматического отключения питания. Нажмите на кнопку СТАРТ (⊕). См. стр. 46, ЭНЕРГОСБЕРЕГАЮЩИЕ РЕЖИМЫ.
	<ul style="list-style-type: none"> ● Постоянно горит  на дисплее количества копий? 	Копир в режиме аудиторского учета. Введите номер своего счета цифровыми кнопками. См. стр. 13.
	<ul style="list-style-type: none"> ● Горит индикатор  ? 	Необходимо загрузить бумагу. См. стр. 10, ЗАГРУЗКА КОПИРОВАЛЬНОЙ БУМАГИ.

Проблема	Возможное решение	
Питание включено, но копирование невозможно.	<ul style="list-style-type: none"> Горит индикатор полного выходного лотка (◀) и мигает какой-либо индикатор места застревания бумаги (◀) в то время, когда индикатор застревания бумаги (8V) не мигает? 	Удалите бумагу над или под лотком рабочего сепаратора, так чтобы она могла передвигаться в надлежащее положение, а затем откройте и закройте боковую крышку.
	<ul style="list-style-type: none"> Выполняется двустороннее копирование? 	Подождите до тех пор, пока не закончится процесс копирования.
	<ul style="list-style-type: none"> На дисплее количества копий мигает индикатор EN? 	Не установлен картридж тонера/ проявителя. Установите картридж ТП.
	<ul style="list-style-type: none"> На дисплее количества копий горит индикатор EN? 	Открыта боковая крышка корпуса. Плотно закройте переднюю и боковую крышки.
	<ul style="list-style-type: none"> Мигает индикатор ⋮? 	Необходима замена картриджа ТП. См. стр. 29, ЗАМЕНА КАРТРИДЖА ТП.
	<ul style="list-style-type: none"> Мигает индикатор 8V? 	Произошло застревание листа. См. стр. 33, ИЗВЛЕЧЕНИЕ ЗАСТРЯВШЕГО ЛИСТА.
Осветительные приборы мерцают.	<ul style="list-style-type: none"> Кроме копира к розетке подключены осветительные приборы? 	Подключите копир к индивидуальной розетке.



Убедитесь в применении оригинальных запасных частей и расходных материалов фирмы SHARP.

Если после проверки согласно вышеприведенной таблицы проблема не была устранена, срочно обратитесь в сервисный центр SHARP.

Функция самодиагностики

В данную модель копира встроена автоматическая функция самодиагностики. При неполадках в работе данная функция определяет проблему и прекращает работу копира с целью предотвращения его поломки. На дисплее количества копий появляется буквенно-цифровое значение кода.



Пример

При полной остановке копира и попеременном появлении на дисплее буквы и цифры срочно обратитесь в сервисный центр фирмы SHARP.

РАСХОДНЫЕ МАТЕРИАЛЫ

Типы и форматы копировальных бумаг

	Формат	Удельный вес	Емкость загрузки (бумага 80 г/м ²)	Специальные материалы
Лотки подачи бумаги	От А5* до А3	От 56 до 80 г/м ²	250 листов	
Лоток дополнительного устройства подачи	Стандартная бумага: От А6 до А3 Конверты: Международный стандарт DL (110 x 220 мм) Международный стандарт С5 (162 x 229 мм) Коммерческий стандарт 10 (4-1/8" x 9-1/2")	От 56 до 128 г/м ² ** (Стандарт. бумага)	100 листов	Прозрачная пленка, наклейки, конверты***

* Бумага формата А5 может быть загружена только в верхний лоток и не может использоваться для загрузки других лотков (включая лотки в дополнительных устройствах подачи бумаги).

** Для бумаг удельным весом от 105 до 128 г/м², А4 является максимальным форматом, который можно подавать с лотка дополнительного устройства подачи.

*** Не допускайте загрузки конвертов с металлическими и пластиковыми защелками, пружинками, окошками, наклейками, самоклеящимися элементами. Не используйте для копирования синтетические материалы. В результате загрузки указанных выше материалов и специальных конвертов может произойти повреждение копира.

- Для достижения оптимальных результатов применяйте только виды бумаг, рекомендованные специалистами фирмы SHARP.
- Специальные виды бумаг должны подаваться с лотка дополнительного устройства по листу. Исключение составляют конверты, которые могут быть загружены пачкой до 10 штук.

Подтверждение применения оригинальных расходных материалов

Стандартными материалами, замена которых может быть осуществлена самим пользователем, являются копировальная бумага, картридж тонера/проявителя и картридж барабана.

Для достижения наилучших результатов используйте только продукцию фирмы SHARP.

Продукция фирмы SHARP снабжается знаком подлинности изделия.



Правильное хранение материалов

- 1. Расходные материалы должны храниться в помещениях, отвечающих следующим требованиям:**
 - чистых и сухих,
 - с постоянной температурой,
 - недоступных прямым солнечным лучам.
- 2. Бумага должна храниться в упаковке и в горизонтальном положении.**
 - Бумага, хранящаяся без упаковки и в вертикальном положении, может покоробиться или впитать влагу, что приведет к последующим застреваниям листа в копиере.

СПЕЦИФИКАЦИЯ

Тип	Цифровое копирующее устройство настольного типа
Система копирования	Сухой, электростатический перенос
Оригиналы	Листовые, сшитые документы
Формат оригиналов	Максимальный А3
Формат копий	Максимальный А3 Минимальный А6 Потеря : Макс. 4 мм (по верхнему и нижнему краям) изображения Макс. 4 мм (всего по боковым краям)
Скорость копирования (масштаб 100%)	20 копий/мин. (А4) 14 копий/мин. (А4R) 12 копий/мин. (В4) 11 копий/мин. (А3)
Количество копий за 1 цикл	До 99 копий; счетчик в режиме вычитания
Время получения первой копии	7,2 сек. (за исключением энергосберегающих режимов)
Время прогрева копира	Прибл. 35 сек.
Масштаб копирования	Переменный: от 50% до 200% с шагом в 1% (всего 151 ступень) Фиксированные значения: 50%, 70%, 81%, 86%, 100%, 115%, 122%, 141%, 200%
Система экспонирования	Перемещающийся оптический источник, щелевое экспонирование (неподвижный стол оригиналодержателя) с функцией автоматического режима экспозиции
Система подачи бумаги	Два лотка подачи бумаги с автоматической подачей (на 250 листов каждый), один лоток дополнительного устройства с автоматической подачей (на 100 листов)
Система термозакрепления	Нагревающимися валиками
Система проявления	Проявление магнитной щеткой
Источник освещения	Ксеноновая лампа
Разрешение	Сканирование: 400 dpi На выходе (печать): 600 dpi
Градация	Сканирование: 256 уровней На выходе (печать): 2 уровня
Требования к источнику питания	220 В ± 10%
Потребляемая мощность	Не более 1,3 кВт
Занимаемая площадь (при сложенном лотке дополнительного устройства подачи)	590 мм (Ш) x 531 мм (Г)

Вес	Прибл. 36,2 кг (включая картриджи тонера/проявителя и барабана)
Габариты	590 мм (Ш) x 531 мм (Г) x 523 мм (В)
Рабочие условия в помещении	Температура: от 15°C до 30°C Относительная влажность: от 20% до 85%
Дополнительные приспособления (опции)	Полистное устройство подачи (AR-SP2) Реверсивное полистное устройство подачи (AR-RP1) Блок электронной сортировки (AR-EB3) Узел подачи бумаги на 250 листов (AR-DE5) Узел подачи бумаги (2x250листов) (AR-DE6) Крышка оригиналодержателя (AR-VR1) Принтерная карта (AR-PB8) Дополнительная плата к принтеру PS2 (AR-PS1) Комплект панели ЖКД (AR-PA1) Комплект лотка разделителя копий (AR-TR2) Карта сетевой печати (AR-NC3D)

- Время получения первой копии может несколько различаться в зависимости от условий работы, таких как уровень напряжения питания и температура в помещении.



Примечание

Неуклонно следуя политике совершенствования изделий, фирма SHARP оставляет за собой право вносить изменения в конструкцию и спецификацию последних с целью их улучшения без предварительных сообщений. Цифровые данные спецификации указывают номинальные значения параметров изделий. В отдельных экземплярах могут наблюдаться некоторые отклонения от указанных величин.

ДОПОЛНИТЕЛЬНЫЕ ПРИНАДЛЕЖНОСТИ

СОДЕРЖАНИЕ

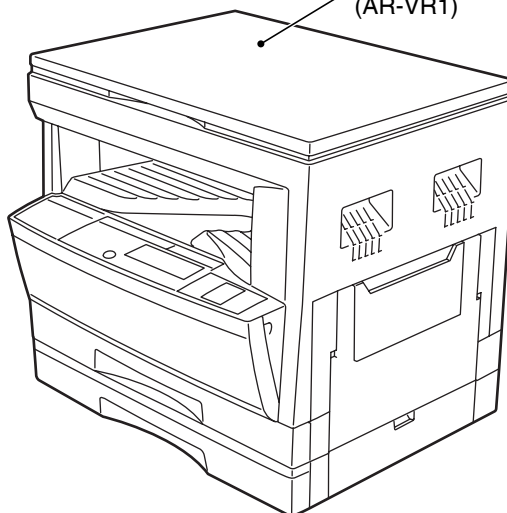
	Стр.
• ПОСТРОЕНИЕ СИСТЕМЫ	58
• УСТРОЙСТВО ПОЛИСТНОЙ ПОДАЧИ (AR-SP2)/ РЕВЕРСИВНОЕ ПОЛИСТНОЕ УСТРОЙСТВО ПОДАЧИ (AR-RP1) . .	59
• Наименования узлов	59
• Спецификация	59
• Использование SPF или RSPF	60
• Установка поворота изображения в режиме двустороннего копирования	64
• Извлечение застрявшего листа	65
• БЛОК ЭЛЕКТРОННОЙ СОРТИРОВКИ (AR-EV3)	66
• Смена ориентации копии	66
• Сортировка/группировка	67
• Способы копирования "2 в 1" и "4 в 1"	69
• Стирание изображения	71
• Смещение корешкового поля	73
• УЗЕЛ ПОДАЧИ НА 250 ЛИСТОВ (AR-DE5)/ ДВУХЛОТКОВЫЙ УЗЕЛ ПОДАЧИ (2x250 ЛИСТОВ) (AR-DE6) . .	74

ПОСТРОЕНИЕ СИСТЕМЫ

Несколько дополнительных принадлежностей позволят Вам сконфигурировать систему копирования, наиболее подходящую для решения особых задач. К дополнительным принадлежностям относятся следующие:

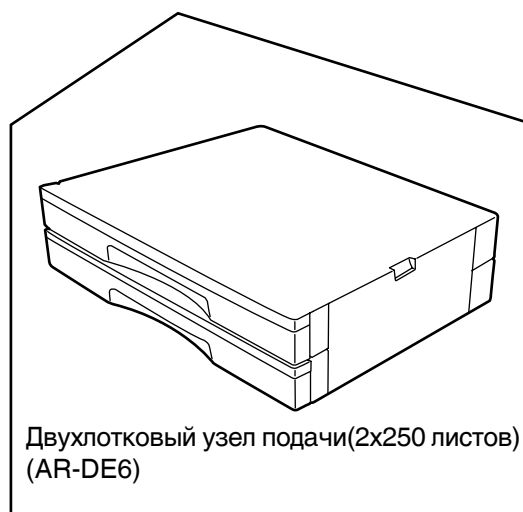


Крышка оригиналодержателя (AR-VR1)



Блок электронной сортировки (AR-EB3)
Принтерная карта (AR-PB8)*
Дополнительная плата к принтеру PS2 (AR-PS1)*
Комплект панели ЖКД (AR-PA1)*
Комплект лотка разделителя работ (AR-TR2)*
Карта сетевой печати (AR-NC3D)*

* Данные принадлежности не используются в операциях копирования. Для более подробного ознакомления с ними смотрите соответствующие руководства.

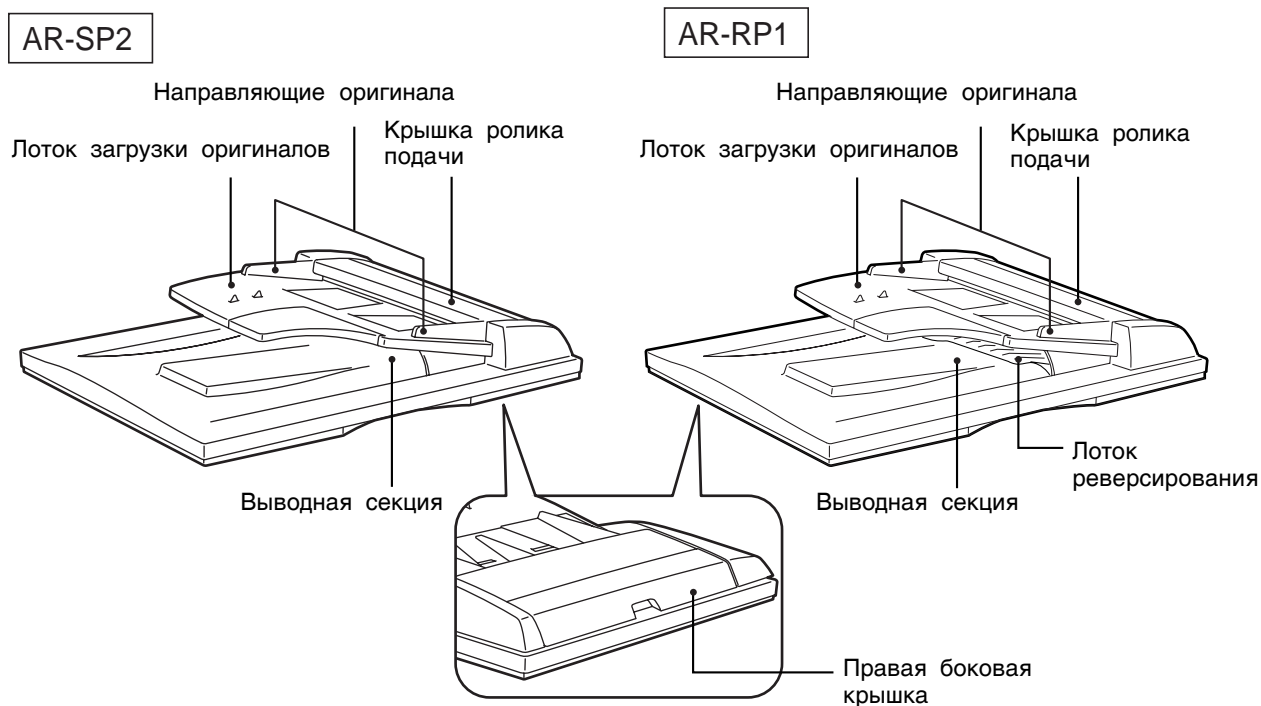


УСТРОЙСТВО ПОЛИСТНОЙ ПОДАЧИ (AR-SP2) РЕВЕРСИВНОЕ ПОЛИСТНОЕ УСТРОЙСТВО ПОДАЧИ (AR-RP1)

В полистное устройство подачи (SPF) и реверсивное полистное устройство подачи (RSPF) загружается до 30 оригиналов, подаваемых автоматически.

Если установлено устройство RSPF, копирование двусторонних оригиналов можно выполнять автоматически без необходимости их переворачивания вручную.

НАИМЕНОВАНИЯ УЗЛОВ

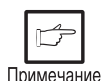


Устройство полистной подачи (AR-SP2)
Реверсивное полистное устройство подачи (AR-RP1)

ДОПОЛНИТЕЛЬНЫЕ
ПРИНАДЛЕЖНОСТИ

Спецификация

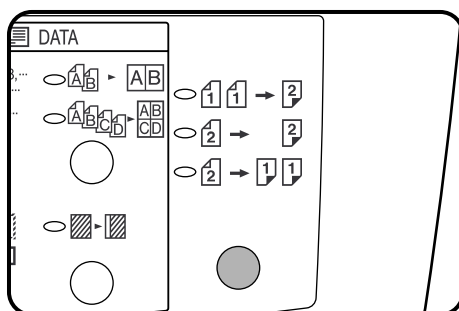
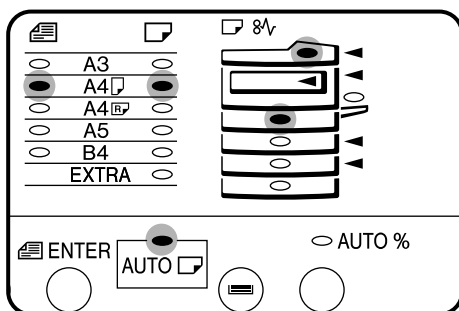
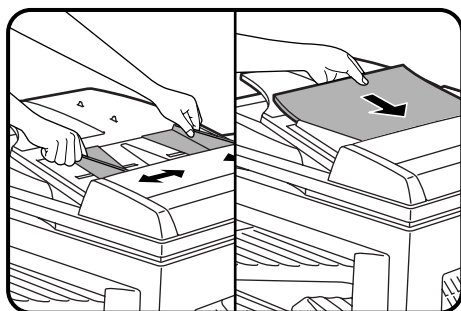
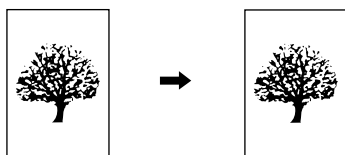
Требования к оригиналам	Уд. вес: От 56 до 90 г/м ² Формат: От А5 до А3 Загрузка: До 30 листов при условии, что высота стопы не превышает 4 мм
Питание	От копира
Форматы определяемых оригиналов	А5, А4, А4R, В4, А3
Вес	Прибл. 5,3 кг Прибл. 5,5 кг
Габариты	583 мм (Ш) x 435 мм (Г) x 131 мм (В)



Неуклонно следуя политике совершенствования изделий, фирма SHARP оставляет за собой право вносить изменения в конструкцию и спецификацию последних с целью их улучшения без предварительных сообщений. Цифровые данные спецификации указывают номинальные значения параметров изделий. В отдельных экземплярах могут наблюдаться некоторые отклонения от указанных величин.

Использование SPF или RSPF

- Убедитесь в том, что на оригиналах отсутствуют скобы и прочие крепежные элементы.
- Поврежденные или мятые оригиналы могут застрять в SPF или RSPF. Такие оригиналы рекомендуется копировать со стола оригиналодержателя.
- Перед размещением изогнутых или мятых оригиналов в лотке устройства подачи необходимо разгладить их поверхность, в противном случае оригиналы могут застрять при подаче.
- Подачу оригиналов с пробитыми для крепления отверстиями рекомендуется производить так, чтобы отверстия находились справа или вдоль боковых направляющих. В этом случае установки для сдвига поля и поворота изображения, возможно, понадобятся изменить для того, чтобы изображения выполнялись с соответствующей ориентацией. См. стр. 61 и 73.
- Оригиналы из специальных материалов, таких как прозрачная пленка или калька, не рекомендуется подавать через SPF или RSPF, советуем копировать их со стола оригиналодержателя.
- Лоток дополнительного устройства подачи бумаги и любой другой лоток с бумагой нестандартного формата не могут быть использованы в режиме двустороннего копирования.
- Если режим сдвига пакета включен с помощью программы пользователя № 19, копии будут выходить в групповом режиме. Группы копий каждого оригинала будут сдвигаться относительно предыдущей группы.



Режим поточной подачи оригиналов

Если при помощи программы пользователя № 4 активизирован режим поточной подачи, то по завершении подачи всех, находившихся в лотке оригиналов индикатор SPF будет мигать в течение 5 секунд. Помещенные в течение этого времени в устройство SPF или RSPF новые оригиналы будут поданы и скопированы автоматически. См. стр. 39, ПРОГРАММЫ ПОЛЬЗОВАТЕЛЯ.

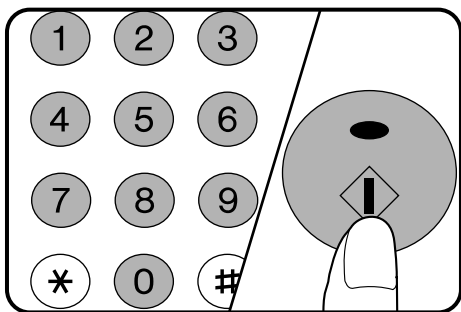
Односторонние копии с односторонних оригиналов

- 1 Убедитесь в отсутствии оригиналов на столе оригиналодержателя.
- 2 Отрегулируйте направляющие по формату оригиналов.
- 3 Поместите оригиналы на лоток подачи лицевой стороной вверх.

- Загорится индикатор SPF. Если он не загорелся, значит либо неправильно загружены оригиналы, либо устройство SPF или RSPF не закрыто надлежащим образом.
- Высветится индикатор ФОРМАТ ОРИГИНАЛА для определяемого формата, и будет автоматически выбран лоток подачи с бумагой соответствующего формата.
- Функция автоматического выбора формата бумаги может быть отключена с помощью программы пользователя № 8. Если эта функция отключена, воспользуйтесь кнопкой ВЫБОР ЛОТКА (≡) для выбора лотка с бумагой соответствующего формата. См. стр. 39, ПРОГРАММЫ ПОЛЬЗОВАТЕЛЯ.
- Для копирования на бумагу другого формата нажмите кнопку ВЫБОР ЛОТКА (≡), чтобы сделать выбор.
- Лоток дополнительного устройства подачи бумаги не может быть выбран автоматически.

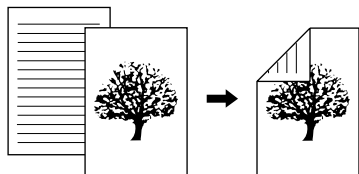
- 4 Убедитесь, что режим копирования с односторонних оригиналов на односторонние копии выбран в секции С ОРИГИНАЛА НА КОПИЮ панели управления.

- Если в секции С ОРИГИНАЛА НА КОПИЮ не горит никакой индикатор, значит выбран режим копирования с односторонних оригиналов на односторонние копии.

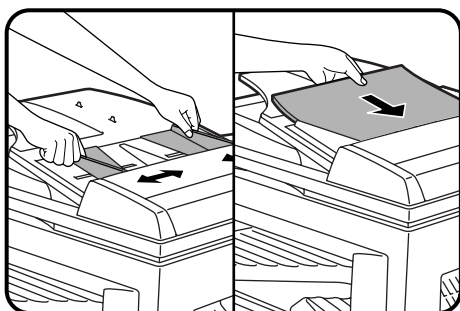


5 Установите количество копий и нажмите на кнопку СТАРТ (⌂).

- Нажмите на кнопку СБРОС (⊞) для остановки копирования в середине процесса.

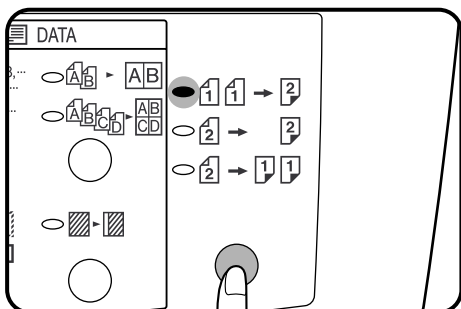


Двусторонние копии с односторонних оригиналов



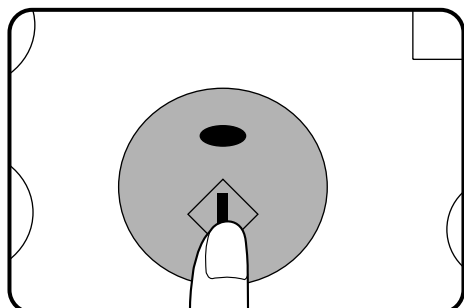
1 Убедитесь, что на столе оригиналодержателя не осталось оригиналов. Отрегулируйте направляющие оригинала в соответствии с форматом оригиналов и установите оригиналы лицевой стороной вверх в лотке подачи документов.

- Если установлено нечетное количество оригиналов, последняя копия будет односторонней.



2 Используйте кнопку С ОРИГИНАЛА НА КОПИЮ для выбора режима 11 → 2.

Примечание Изображение на каждой лицевой стороне можно поворачивать на 180 градусов, используя функцию поворота изображения. Эта функция является полезной, если оригиналы и копии расположены в ландшафтном (горизонтальном) направлении, а двусторонние копии будут читаться путем поворота их слева направо, а не сверху вниз. Для установки этой функции см. стр. 64. Эта функция также может быть установлена с помощью программы пользователя № 20.

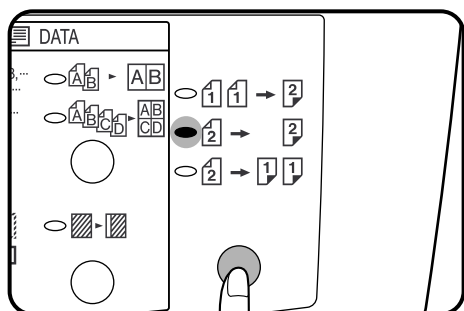
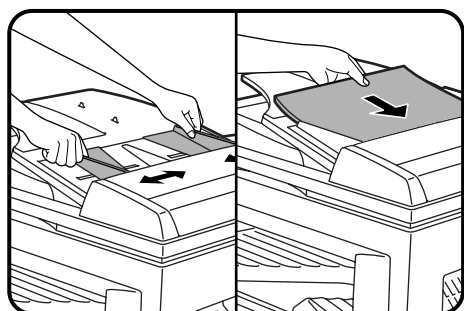
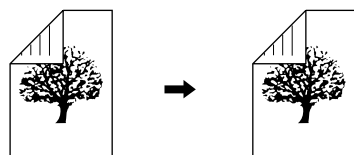


3 Нажмите на кнопку СТАРТ (START).

- Для двустороннего копирования большое количество копий может быть установлено только при установке дополнительного блока электронной сортировки.

Устройство листовой подачи (AR-SP2)
 Реверсивное устройство подачи (AR-RP1)

ДОПОЛНИТЕЛЬНЫЕ
 ПРИНАДЛЕЖНОСТИ



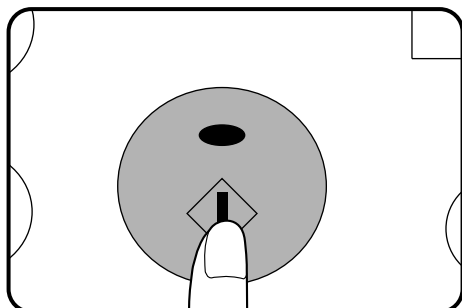
Двусторонние копии с двусторонних оригиналов

Для копирования в режиме с двусторонних оригиналов на двусторонние копии необходима установка дополнительного реверсивного устройства листовой подачи (AR-RP1).

1 Убедитесь, что на столе оригиналодержателя не осталось оригиналов. Отрегулируйте направляющие оригинала в соответствии с форматом оригиналов и установите оригиналы лицевой стороной вверх в лотке подачи документов.

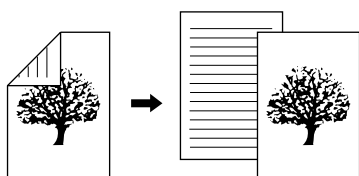
2 Используйте кнопку С ОРИГИНАЛА НА КОПИЮ для выбора режима 2 → 2.

- Если выбран этот режим, то загорится индикатор SPF.



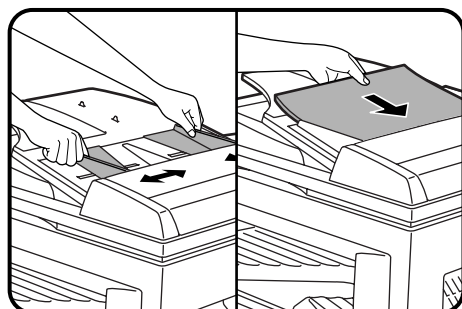
3 Нажмите кнопку СТАРТ (⏻).

- Для двустороннего копирования большое количество копий может быть установлено только при установке дополнительного блока электронной сортировки.
- Будьте осторожны, чтобы не касаться оригиналов, поскольку они могут перемещаться в лоток реверсирования. Это может привести к застреванию бумаги.

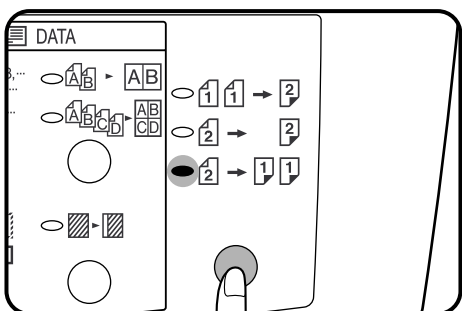


Односторонние копии с двусторонних оригиналов

Для копирования в режиме с двусторонних оригиналов на односторонние копии необходима установка дополнительного реверсивного устройства листовой подачи (AR-RP1).



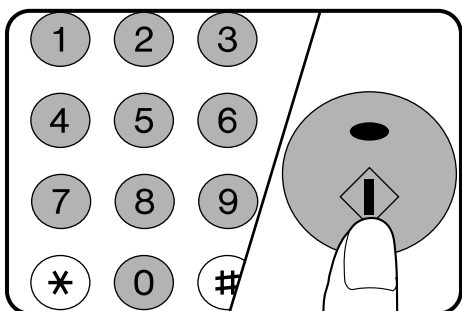
1 Убедитесь, что на столе оригиналодержателя не осталось оригиналов. Отрегулируйте направляющие оригинала в соответствии с форматом оригиналов и установите оригиналы лицевой стороной вверх в лотке подачи документов.



2 Используйте кнопку С ОРИГИНАЛА НА КОПИЮ для выбора режима [1] → [2].

- Если выбран этот режим, то загорится индикатор SPF.

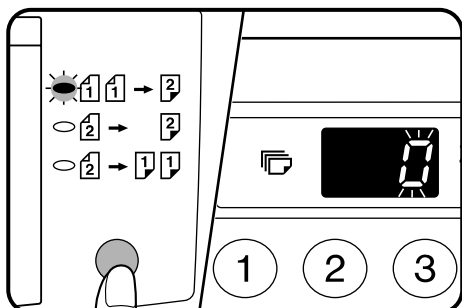
Примечание Изображение на каждой лицевой стороне можно поворачивать на 180 градусов, используя функцию поворота изображения. Эта функция является полезной, если оригиналы и копии расположены в ландшафтном (горизонтальном) направлении, а двусторонние копии будут читаться путем поворота их слева направо, а не сверху вниз. Для установки этой функции см. стр. 64. Эта функция также может быть установлена с помощью программы пользователя № 20.



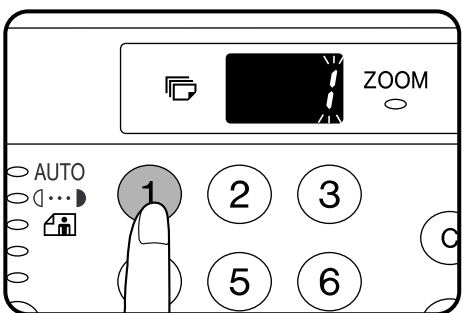
3 Нажмите на кнопку СТАРТ (⏻).

- Нажмите на кнопку СБРОС (⊞) для остановки копирования в середине процесса.
- Будьте осторожны, чтобы не касаться оригиналов, поскольку они могут перемещаться в лоток реверсирования. Это может привести к застреванию бумаги.

Установка функции поворота изображения для двустороннего копирования

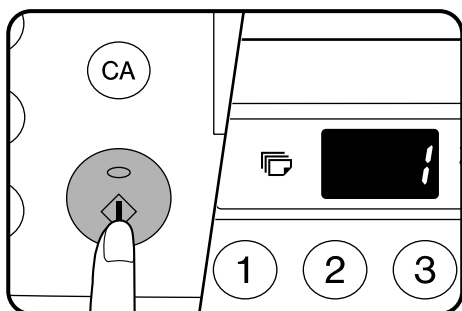


1 Нажмите и держите нажатой кнопку **С ОРИГИНАЛА НА КОПИЮ** примерно 5 секунд до тех пор, пока не начнет мигать индикатор и не начнет мигать номер текущего выбранного параметра на дисплее количества копий.



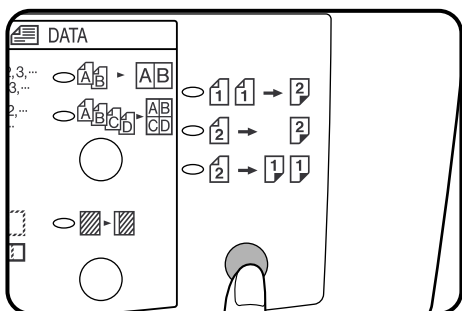
2 Выберите соответствующий параметр с помощью цифровой кнопки.

- 0: ВЫКЛ. 1: ВКЛ.
Заводской установке по умолчанию соответствует 0.



3 Нажмите на кнопку **СТАРТ** ().

- Выбранный параметр начнет гореть постоянно.

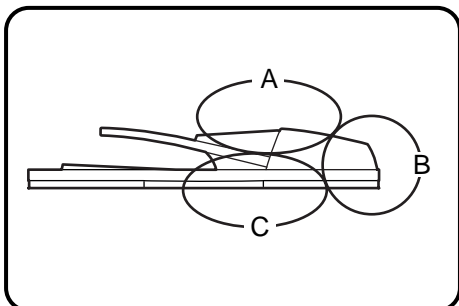


4 Нажмите на кнопку **С ОРИГИНАЛА НА КОПИЮ**.

- Индикатор прекратит мигать.

Примечание В режиме двустороннего копирования поворот изображения может быть также установлен с помощью программы пользователя № 20. См. стр. 39.

Извлечение застрявшего листа



Участок А



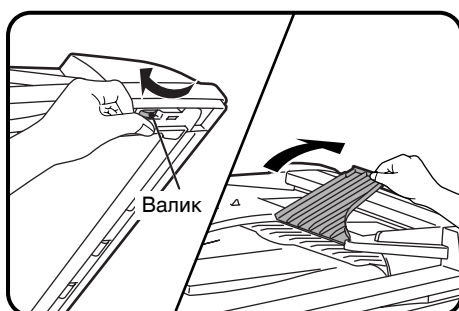
Крышка ролика подачи

Участок В

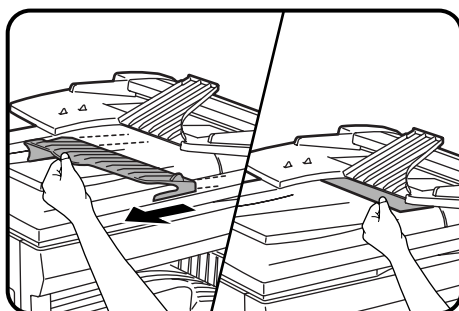


Крышка с правой стороны

Участок С



Валик




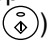
Если оригинал застрял в устройстве SPF или RSPF, копир прекратит работу и начнет мигать соответствующий индикатор, означающий застревание оригинала.

1 Откройте крышку левого подающего валика и аккуратно извлеките оригинал из лотка в направлении "влево - наружу". Закройте крышку ролика подачи.

2 Если застрявший оригинал не поддается извлечению в пункте 1, откройте крышку с правой стороны и извлеките застрявший оригинал. Закройте крышку с правой стороны.

3 Если вновь не удалось извлечь застрявший оригинал, попробуйте достать его из выводной секции. Откройте крышку устройства подачи и поверните валик, если это необходимо, в направлении, указанном стрелкой. При затруднениях, связанных с извлечением оригинала из выводной секции, откройте переднюю часть подающего лотка. С помощью устройства RSPF потяните лоток реверсирования для извлечения застрявшего оригинала.

4 Для отключения индикатора застревания откройте и вновь закройте крышку устройства подачи.

 После извлечения застрявшего оригинала на дисплее количества копий может появиться число, указывающее количество оригиналов, которые необходимо вернуть на лоток. Поместите эти оригиналы на лоток и нажмите на кнопку СТАРТ  для завершения операции копирования.

Примечание

БЛОК ЭЛЕКТРОННОЙ СОРТИРОВКИ (AR-EB3)

При установке блока электронной сортировки (AR-EB3) появляется возможность использования нескольких дополнительных полезных функций, к которым относятся режимы «2 в 1» и «4 в 1», стирание изображений, смещение корешкового поля и сортировка/группировка. Также возможно изменение ориентации изображения на копии и сканирование нескольких оригиналов с сохранением данных в памяти. Память может быть расширена при приобретении чипов, рекомендуемых специалистами фирмы SHARP. За более подробными сведениями обратитесь к Вашему дилеру.



Примечание

Для возможности использования функций «2 в 1» или «4 в 1» и функций сортировки/группировки необходимо дополнительное устройство по листной подаче (AR-SP2) или реверсивное устройство по листной подаче (AR-PP1). При установке блока электронной сортировки рекомендуется установить устройство по листной подаче или реверсивное устройство по листной подаче.

Изменение ориентации изображения на копии

При установке программы пользователя № 7 изображение в случае несовпадения ориентации оригинала и копии может быть повернуто. Поворот изображения возможен только при активизации режима автоматического выбора бумаги или режима автоматической установки масштаба. Даже если программа № 7 не установлена, данная функция активизируется при выборе режима «2 в 1» или «4 в 1».

См. стр. 39. Однако, если копирование производится с увеличением на бумаге формата, большего чем А4, поворот изображения невозможен. В этом случае определяемый формат и ориентация оригинала указываются постоянно светящимся индикатором, мигание же индикатора указывает на необходимость изменения ориентации оригинала. При этом оригинал должен быть повернут на 90° с тем, чтобы предупредить потерю изображения на копии.

Пример: Копирование с оригинала формата А3 на бумагу формата А4.



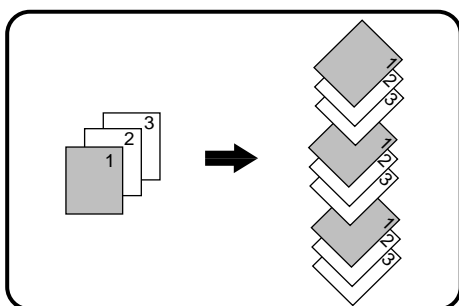
Сортировка/группировка

При установке дополнительного блока электронной сортировки подборка отдельных копий в комплекты может осуществляться двумя способами: в первом случае копии подбираются в многостраничные комплекты (сортировка), во втором каждый комплект составлен из копий одной и той же страницы (группировка).

Сортировка/группировка не могут быть использованы одновременно с функцией копирования с разворота страниц.

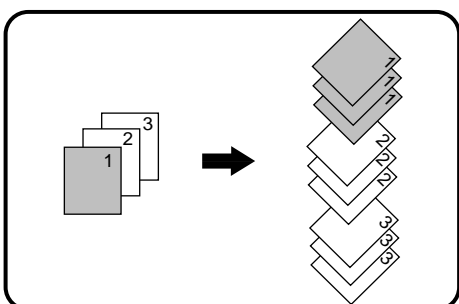
При изменении режима СОРТИРОВКА/ГРУППИРОВКА выбор нужного режима осуществляется нажатием на кнопку СОРТИРОВКА/ГРУППИРОВКА (☐_{1,2,3.../☐_{1,1,...}}).

- Емкость выводного лотка составляет 250 листов (150 листов при установке дополнительного комплекта лотка разделителя работ (AR-TR2)). При достижении предела емкости лотка в режиме сортировки или группировки загорится индикатор заполнения лотка (◀), а индикатор кнопки СТАРТ (⊕) начнет мигать. Извлеките копии из выводного лотка и нажмите на кнопку СТАРТ (⊕) для завершения копирования.



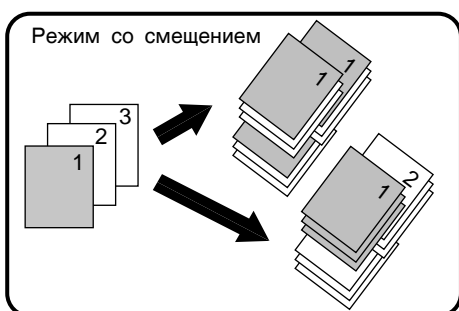
Режим сортировки

Каждый комплект последовательно выводится на выводной лоток.



Режим группировки

Все копии одного и того же оригинала группируются на выводном лотке.

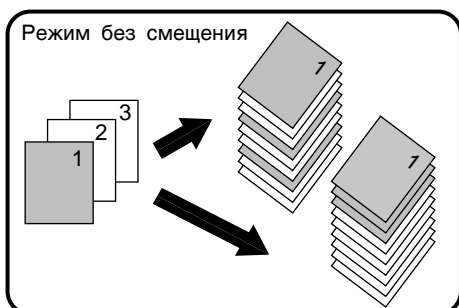


Комплектация со смещением

Если при помощи программы пользователя № 19 будет активизирован режим комплектации со смещением, каждый комплект будет смещен приблизительно на 25 мм. При копировании в режиме сортировки каждый подобранный комплект будет смещен относительно предыдущего. В режиме группировки копии с одного оригинала будут подобраны и также смещены относительно комплекта копий с другого оригинала.

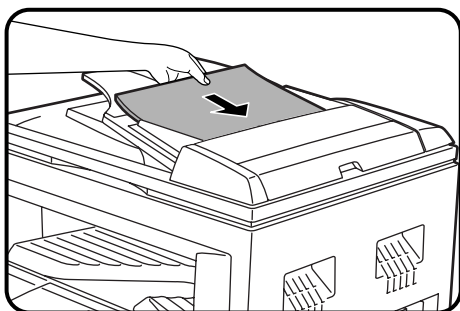
При отключении данного режима смещение комплектов копий осуществляться не будет.

Режим комплектации со смещением активизирован "по умолчанию" при изготовлении копира на заводе.



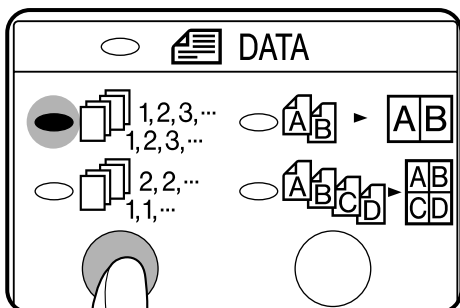
Копирование в режиме сортировки

При копировании в режиме сортировки изображение каждого оригинала сохраняется в памяти копира при его сканировании, а само копирование начинается только после сканирования всех оригиналов. Для копирования в режиме сортировки необходимо установить дополнительное устройство листовой подачи (AR-SP2) или реверсивное устройство листовой подачи (AR-RP1).

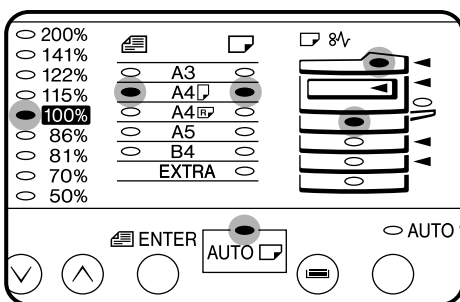


1 Загрузите оригиналы в лоток устройства подачи лицевой стороной вверх.

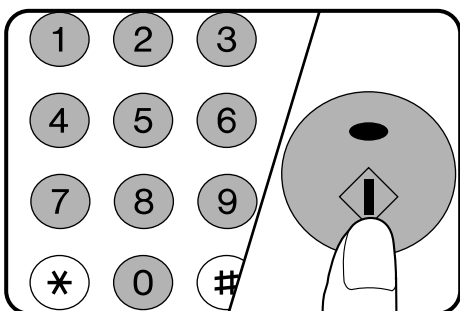
- При работе в режиме сортировки копирование со стола оригиналодержателя невозможно.



2 Выбор режима СОРТИРОВКА (☰_{1,2,3,...}) осуществляется нажатием на кнопку СОРТИРОВКА/ГРУППИРОВКА (☰_{1,2,3,...} / ☰_{1,1,...}).



3 Убедитесь в том, что формат бумаги в лотке соответствует формату оригиналов.

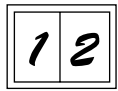


4 Установите нужное количество копий и нажмите на кнопку СТАРТ (⦿).

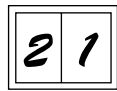
- Копирование начнется после сканирования всех оригиналов, количество которых при формате может составить до 30 страниц. (При использовании режима поточной подачи - приблизительно до 60 страниц формата А4. Однако, если памяти необходимо больше (например, в случае сканирования фотографий), количество оригиналов может быть меньше.) Если память загружена данными полностью, начнет мигать индикатор ДАННЫЕ ОРИГИНАЛОВ (☰DATA). При мигании индикатора ДАННЫЕ ОРИГИНАЛОВ (☰DATA) операция сканирования прекращается. Для начала копирования просканированных оригиналов нажмите на кнопку СТАРТ (⦿). Для отмены операции копирования нажмите на кнопку СБРОС (Ⓢ) или ПОЛНЫЙ СБРОС (Ⓢ).

Функции копирования «2 в 1» и «4 в 1»

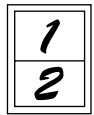
Копирование «2 в 1»



Вариант ①



Вариант ②

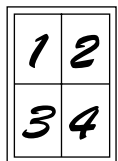


Вариант ①

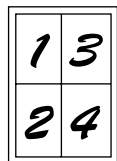


Вариант ②

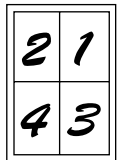
Копирование «4 в 1»



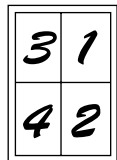
Вариант ①



Вариант ②



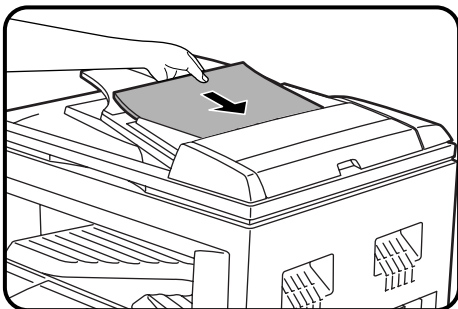
Вариант ③



Вариант ④

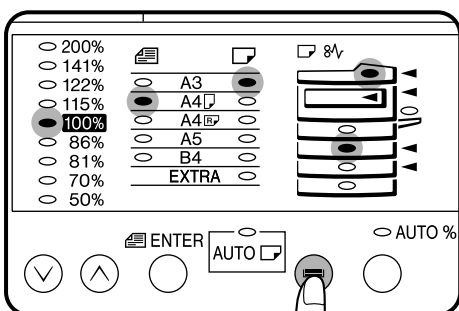
Функция «2 в 1» или «4 в 1» используется для копирования на один лист 2-х или 4-х оригиналов в определяемом пользователем порядке. Для использования этих функций необходимо установить дополнительное устройство полистной подачи (AR-SP2) или реверсивное устройство полистной подачи (AR-RP1).

- Функции не могут использоваться совместно с копированием с разворота, отдельным масштабированием по горизонтали и вертикали, стиранием изображений или смещением корешкового поля.
- Копии могут быть изготовлены с линиями по контуру изображений (см. рисунок) или без линий. См. программу пользователя № 6 на стр. 39.
- Порядок размещения изображений на копии может быть выбран при помощи программ пользователя. Для функции «2 в 1» предусмотрены два варианта размещения, а для функции «4 в 1» - четыре. См. программу пользователя № 17 и 18 на стр. 39.
- Функции «2 в 1» или «4 в 1» используются только в режиме сортировки или группировки. Если одна из двух функций выбрана без установки режима сортировки или группировки, режим группировки будет установлен автоматически.



1 Загрузите оригиналы в лоток устройства подачи лицевой стороной вверх.

- При использовании функций «2 в 1» и «4 в 1» копирование со стола оригиналодержателя невозможно.



2 При помощи кнопки ВЫБОР ЛОТКА (☉) выберите лоток с бумагой нужного формата.

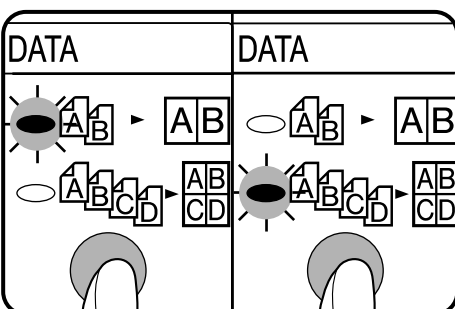
- При использовании функций «2 в 1» и «4 в 1» не могут быть выбраны лоток дополнительного устройства подачи бумаги или лоток с бумагой нестандартного формата.

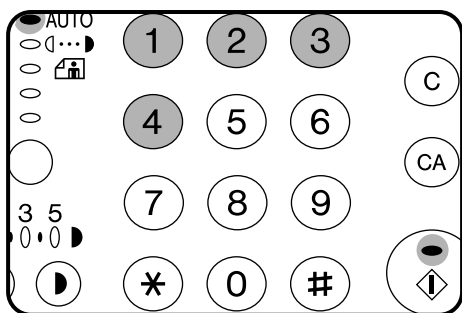
3 Для подтверждения или установки функции «2 в 1» убедитесь в том, что не горят индикаторы «2 в 1» (A₁B) и «4 в 1» (A₁B, A₂B), а затем нажмите на кнопку «2 в 1 / 4 в 1» (A₁B - A₂B / A₁B, A₂B) и удерживайте ее нажатой не менее 5 секунд.

- Индикатор «2 в 1» (A₁B - A₂B) начнет мигать и номер текущего варианта размещения изображений также замигает на дисплее количества копий.

Для подтверждения или установки функции «4 в 1» убедитесь в том, что загорелся индикатор «2 в 1» (A₁B - A₂B), а затем нажмите на кнопку «2 в 1 / 4 в 1» (A₁B - A₂B / A₁B, A₂B) и удерживайте ее нажатой не менее 5 секунд.

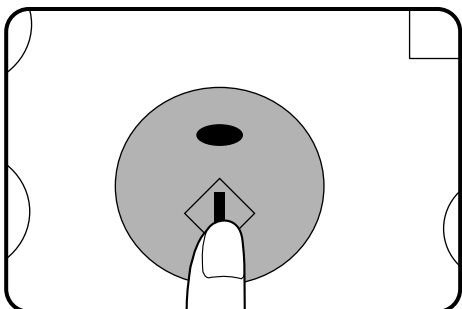
- Индикатор «4 в 1» (A₁B, A₂B) начнет мигать и номер текущего варианта размещения изображений также замигает на дисплее количества копий.





4 Установите цифровыми кнопками номер нужного варианта размещения изображений.

- Введенное число начнет мигать на дисплее количества копий. О вариантах размещения смотрите на предыдущей странице.

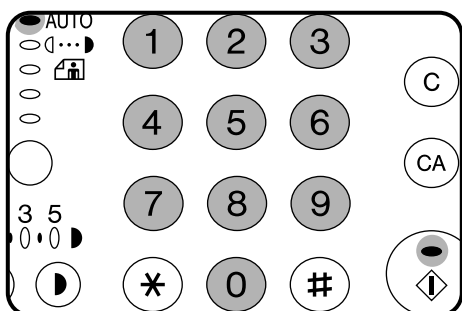


5 Нажмите на кнопку СТАРТ (→).

- Установленный номер загорится постоянным светом.

6 Для завершения операции выбора варианта нажмите на кнопку «2 в 1 / 4 в 1» (A/B - A/B/A/B/C/D).

- Масштаб копирования будет рассчитан автоматически. Если окажется, что он менее 50%, часть изображения оригинала может отсутствовать на копии, так как минимальный масштаб для копира составляет 50%.



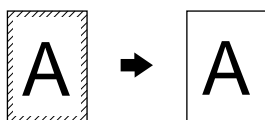
7 Установите нужное количество копий.

8 Нажмите на кнопку СТАРТ (→).

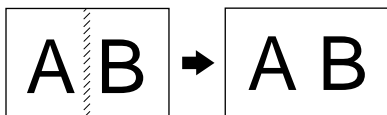
- Копирование начнется после сканирования всех оригиналов, количество которых при формате может составить до 30 страниц. (При использовании режима поточной подачи - приблизительно до 60 страниц формата A4. Однако при копировании оригиналов, которые требуют больше памяти, например фотографий, количество оригиналов, которые можно отсканировать, будет меньше.)
Если память загружена данными полностью, начнет мигать индикатор ДАННЫЕ ОРИГИНАЛОВ (DATA). При мигании индикатора ДАННЫЕ ОРИГИНАЛОВ (DATA) операция сканирования прекращается. Для начала копирования просканированных оригиналов нажмите на кнопку СТАРТ (→). Для отмены операции копирования нажмите на кнопку СБРОС (C) или ПОЛНЫЙ СБРОС (CA).

Стирание изображений

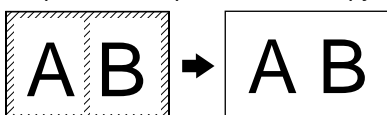
Стирание по краю



Стирание по центру

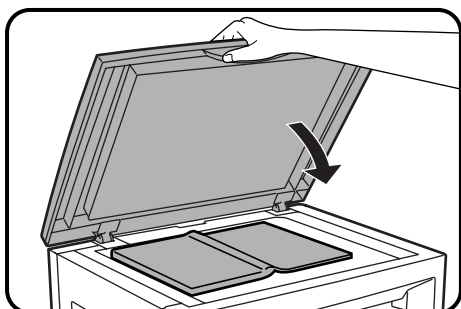


Стирание по краю + по центру



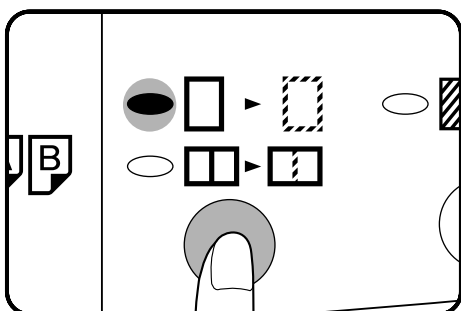
Данная модель копира позволяет осуществлять как стирание по краю копии, так и по центру разворота страниц.

- Стирание по краю используется для того, чтобы избежать появления затенений по краям копий, обусловленных толщиной материала оригинала или тем, что оригинал является сшитым (например, книга).
- Стирание по центру позволяет избавиться от полосы, образующейся между страницами разворота сшитого оригинала.
- Одновременное использование обеих функций позволяет убрать затенения как по краю копии, так и по центру разворота страниц.
- Ширина полосы стирания может быть установлена в интервале от 0 до 20 мм пятью ступенями при помощи программы пользователя № 16. См. стр. 39.
- Данная функция не может быть использована при активизации функции «2 в 1» или «4 в 1».



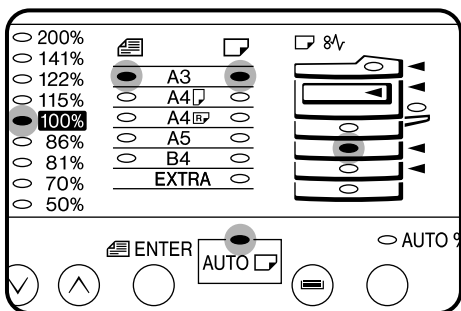
1 Поместите оригинал на стекло оригиналодержателя и закройте крышку.

- Если установлено дополнительное устройство полистной подачи (SPF) или реверсивное устройство полистной подачи (RSPF), то оно также может быть использовано для данной функции.



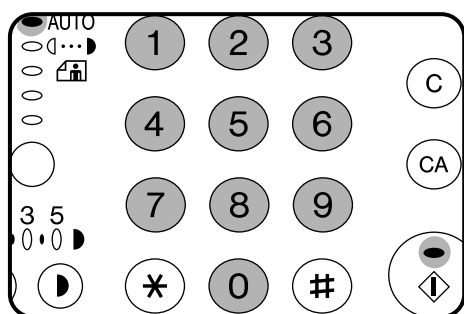
2 Для выбора нужного режима нажмите на кнопку СТИРАНИЕ (□-□/□-□).

- Чтобы выбрать функцию СТИРАНИЕ ПО КРАЮ + ПО ЦЕНТРУ, нажимайте на кнопку СТИРАНИЕ (□-□/□-□) до тех пор, пока не загорятся оба индикатора - ПО КРАЮ (□-□) и ПО ЦЕНТРУ (□-□).

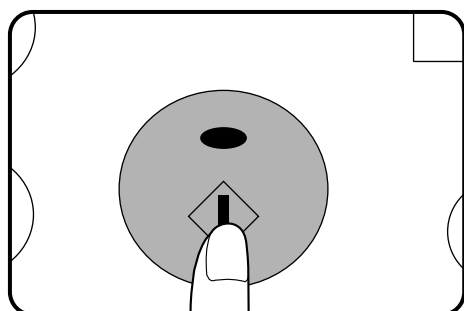


3 Выберите формат бумаги.

- Данная функция не может быть использована при подаче бумаги из дополнительного устройства, а также в случае использования бумаги нестандартного формата.

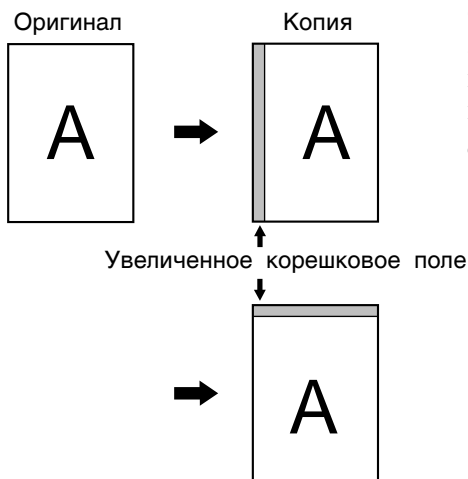


4 Установите нужное количество копий.



5 Нажмите на кнопку СТАРТ (⬠).

Смещение корешкового поля



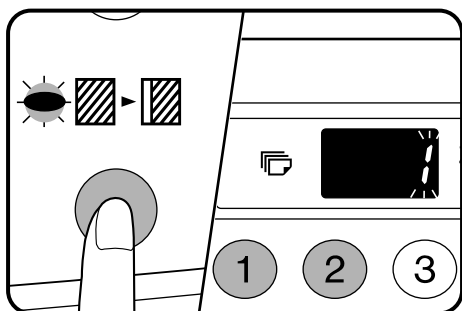
Функция СМЕЩЕНИЕ КОРЕШКОВОГО ПОЛЯ позволяет автоматически сместить текст или изображение вправо с тем, чтобы поле для скрепления страниц, находящееся слева увеличилось приблизительно на 9 мм.

- Расположение широкого поля можно выбрать как с левого края, так и сверху страницы. Для выбора расположения см. пункт 2 внизу.



1 Поместите оригинал на стекло оригиналодержателя и закройте крышку.

- При копировании со стола оригиналодержателя в случае расположения широкого поля с левой стороны установите оригинал лицевой стороной вниз, так чтобы сторона поля была расположена с правой стороны.
- Если выбран верхний край, установите широкое поле к задней стороне стола оригиналодержателя или лотка для подачи документов.



2 Для подтверждения или установки расположения поля нажмите и держите нажатой кнопку СМЕЩЕНИЕ КОРЕШКОВОГО ПОЛЯ (☀-■) примерно 5 секунд до тех пор, пока не начнет мигать индикатор СМЕЩЕНИЕ КОРЕШКОВОГО ПОЛЯ (■-■).

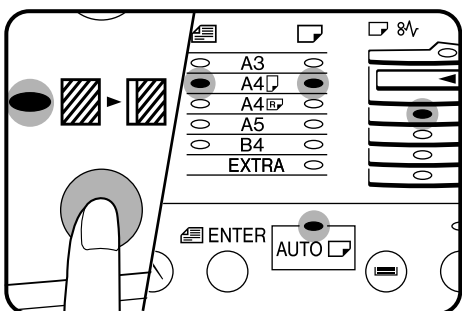
- На дисплее количества копий будет мигать текущий выбранный номер расположения поля.
1: Слева 2: Сверху

Выберите соответствующий параметр с помощью цифровых кнопок и нажмите кнопку СТАРТ (⏻).

- Выбранный параметр будет постоянно гореть.

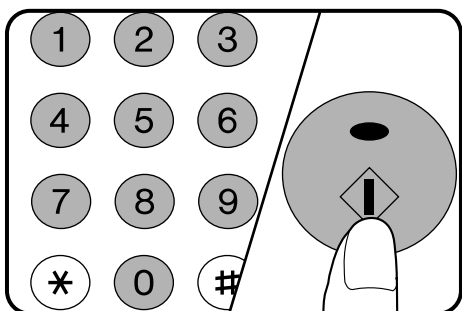
Нажмите на кнопку СМЕЩЕНИЕ КОРЕШКОВОГО ПОЛЯ (■-■).

- Индикатор СМЕЩЕНИЕ КОРЕШКОВОГО ПОЛЯ прекратит мигать.



Расположение поля может быть также установлено с помощью программы пользователя
Примечание № 22. См. стр. 39.

3 Нажмите на кнопку СМЕЩЕНИЕ КОРЕШКОВОГО ПОЛЯ (■-■) и убедитесь, что выбран соответствующий формат копировальной бумаги.



4 Установите нужное количество копий и нажмите на кнопку СТАРТ (⏻).

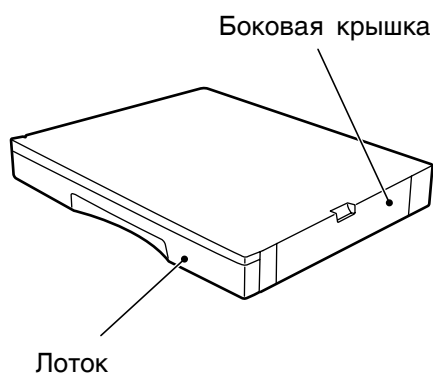
УЗЕЛ ПОДАЧИ БУМАГИ НА 250 ЛИСТОВ (AR-DE5) УЗЕЛ ПОДАЧИ БУМАГИ (2 x 250 ЛИСТОВ) (AR-DE6)

Данные узлы повышают емкость разовой загрузки копира и повышают возможности по выбору форматов бумаги, непосредственно используемых для копирования.

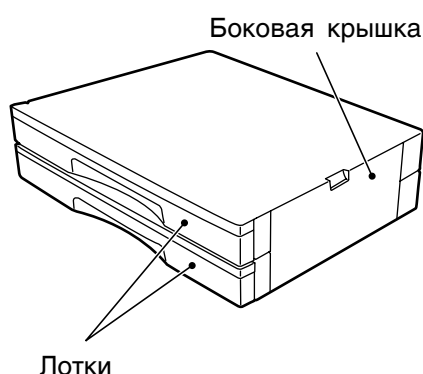
В узел AR-DE5 встроены один лоток на 250 листов, а конструкция узла AR-DE6 включает в себя два лотка емкостью каждый в 250 листов.

НАИМЕНОВАНИЕ СОСТАВНЫХ ЧАСТЕЙ

AR-DE5



AR-DE6



Узел подачи бумаги на 250 листов (AR-DE5)
Узел подачи бумаги (2x250 листов) (AR-DE6)

ДОПОЛНИТЕЛЬНЫЕ
ПРИНАДЛЕЖНОСТИ

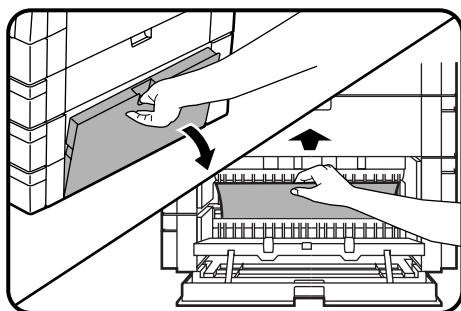
Загрузка копировальной бумаги

Способ загрузки бумаги в лотки данных узлов подачи аналогичен способу загрузки лотка копира. См. стр. 10.

Способ изменения формата загружаемой бумаги также аналогичен способу изменения формата для лотка копира. См. стр. 11.

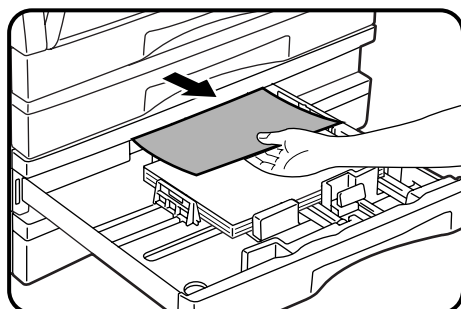
Извлечение застрявшего листа

При застревании листа копир прекращает работу. Начинают мигать индикатор застревания листа (8v) и красный индикатор, указывающий на узел подачи бумаги.

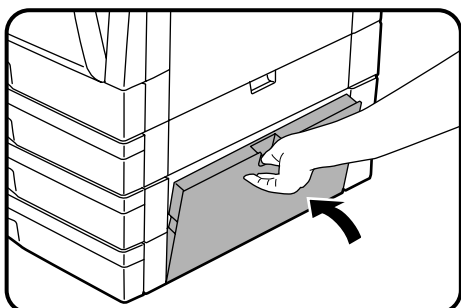


1 Откройте боковую крышку узла подачи бумаги и извлеките застрявший лист.

- Обязательно проведите эту операцию перед выдвиганием лотков для бумаги. В противном случае при открывании лотков лист может быть порван.



2 Аккуратно приподнимите и выдвиньте используемый лоток для бумаги. Извлеките застрявший лист.



3 Закройте лоток и боковую крышку.

- Убедитесь в том, что индикатор застревания (8v) погас.

Спецификации

AR-DE5

Формат бумаги	От А4 до А3
Удельный вес бумаги	От 56 до 80 г/м ²
Емкость загрузки	Один лоток на 250 листов бумаги
Вес	Прибл. 4,7 кг
Габариты	590 мм (Ш) x 471 мм (Г) x 88 мм (В)
Питание	От копира

AR-DE6

Формат бумаги	От А4 до А3
Удельный вес бумаги	От 56 до 80 г/м ²
Емкость загрузки	Два лотка, емкость каждого из которых составляет 250 листов.
Вес	Прибл. 9,1 кг
Габариты	590 мм (Ш) x 471 мм (Г) x 173,5 мм (В)
Питание	От копира

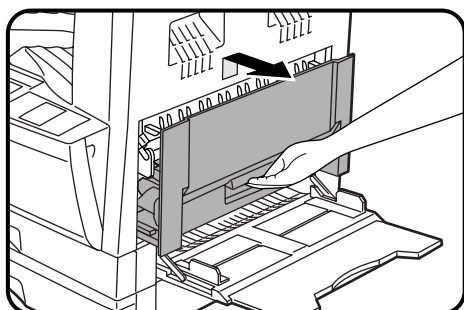


Примечание

Неуклонно следуя политике совершенствования изделий, фирма SHARP оставляет за собой право вносить изменения в конструкцию и спецификацию последних с целью их улучшения без предварительных сообщений. Цифровые данные спецификации указывают номинальные значения параметров изделий. В отдельных экземплярах могут наблюдаться некоторые отклонения от указанных величин.

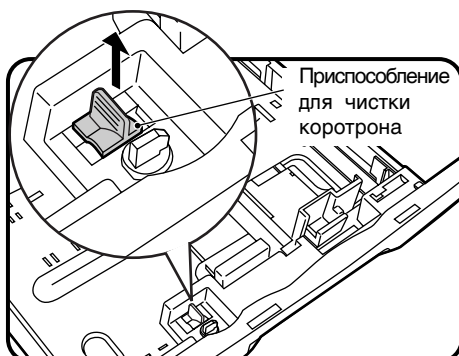
ЧИСТКА КОРОТРОНА ПЕРЕНОСА

Если на копиях наблюдаются полосы и пятна, причиной этого может оказаться загрязнение коротрона переноса. Произведите чистку коротрона следующим образом.

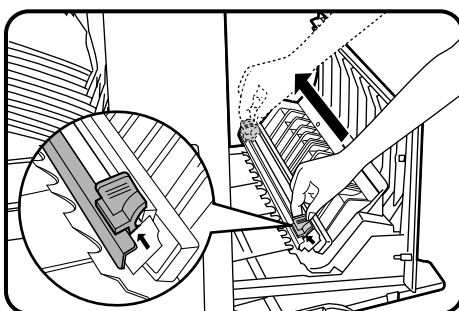


1 Отключите питание копира выключателем.

2 Откройте лоток дополнительного устройства подачи бумаги. Слегка приподнимите боковую крышку и выдвиньте ее до упора.



3 Осторожно приподнимите и выдвиньте лоток для бумаги и извлеките приспособление для чистки коротрона, удерживая его за выступ.



4 Установите приспособление для чистки на коротрон переноса и аккуратно переместите его 2-3 раза в направлении, указанном стрелкой.



Осторожно

Передвигайте приспособление для чистки из одного конца коротрона в другой вдоль выемки. Если чистка будет прерываться, на копии могут появиться пятна.

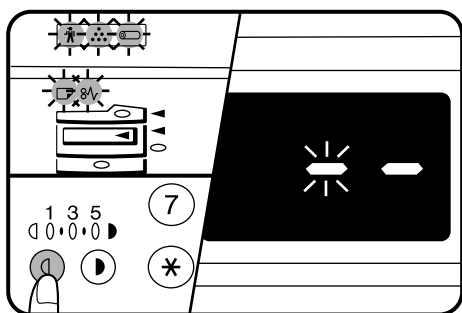
- Если белая металлическая пластина будет запачкана частицами тонера, удалите загрязнение чистой мягкой тканью.

5 Возвратите приспособление на место. Закройте верхний лоток для бумаги. Закройте боковую крышку, нажимая на рукоятку, расположенную на крышке.

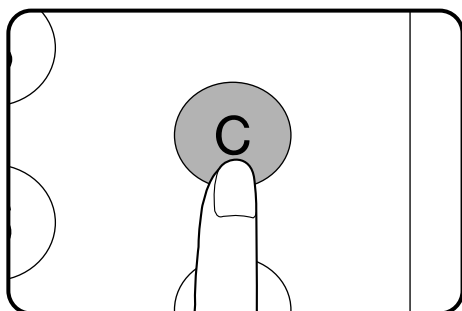
6 Включите питание копира выключателем.

СРОК СЛУЖБЫ КАРТРИДЖА БАРАБАНА

Для того, чтобы узнать сколько копий может быть изготовлено до достижения предела в 30000, выполните описанную ниже операцию.



- 1** Нажмите на кнопку «светлее» (Ⓛ) и удерживайте ее нажатой не менее 5 секунд, до тех пор, пока не замигают все предупреждающие индикаторы (⚡, ⚠, ⚡ и ⚡), а на дисплее количества копий не появится изображение “- -”.

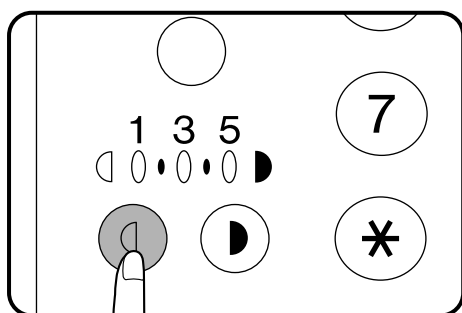


- 2** Нажмите на кнопку СБРОС (Ⓒ) и удерживайте ее нажатой не менее 5 секунд для того, чтобы узнать, сколько копий может быть изготовлено до достижения лимита.

- Количество копий появится двумя значениями, состоящими каждое из 3-х знаков.

Пример: До замены картриджа барабана может быть изготовлено 1234 копии.

001 ⇨ 234



- 3** Нажмите на кнопку «светлее» (Ⓛ). Загорится индикатор кнопки СТАРТ (Ⓛ).

УКАЗАТЕЛЬ ТЕРМИНОВ

А		
Автоматическая регулировка экспозиции	27	
Автоматический сброс	7	
Автоматическое двустороннее копирование	21	
Б		
Блок электронной сортировки	66	
Бумага		
– загрузка	10	
– специальные виды	18	
– спецификации	52	
В		
Включение питания копира	14	
Выводной лоток для копий	4	
Выключатель питания копира	14	
Г		
Группировка	66	
Д		
Двустороннее копирование	20	
Дополнительное устройство подачи бумаги	18	
Дополнительные принадлежности	58	
З		
Загрузка копировальной бумаги	10	
Замена		
– картриджа барабана	31	
– картриджа ТП (тонера/проявителя)	29	
И		
Извлечение застрявшего листа		
– из дополнительного устройства подачи бумаги	33	
– из копира	33	
– из лотка для бумаги	36, 37, 75	
– из устройства листной подачи оригиналов SPF	65	
– Изменение ориентации изображения на копии	66	
К		
Картридж барабана		
– индикатор	31	
– срок службы	78	
– замена	31	
Кнопка «светлее»	15, 40	
Кнопка «темнее»	15	
Количество копий	15	
Копировальная бумага	10, 52	
Копирование		
– оригиналов большого формата	15	
– стандартное	14	
– с уменьшением/с увеличением	16	
– с лотка дополнительного устройства подачи бумаги	18	
– двустороннее	20	
Копирование с разворота страниц	25	
Крышка стола оригиналодержателя	4	
Л		
Лоток для бумаги	10	
М		
Масштаб копирования	16	
Масштабирование	17	
Меры предосторожности при работе	9	
Н		
Наименования		
– органов панели управления	6	
– узлов и деталей копира	4	
Негативное копирование	24	
Неисправности?	49	
П		
Панель управления	6	
Подсчет общего числа копий	7	
Предупреждающие индикаторы	29	
Прерывание процесса копирования	24	
Проблемы и их разрешение	49	
Программы пользователя	39	
Р		
Раздельное масштабирование по горизонтали и вертикали	22	
Реверсивное устройство листной подачи (RSPF)	59	
Регулировка параметров экспозиции	14	
Режим автоматического отключения питания	46	
Режим начальных установок	7	
Режим поточной подачи оригиналов	60	
Режим предварительного прогрева	46	
Режим «Фото»	15	
Режим экономии тонера	28	
Ручная установка параметров экспозиции	15	
Ручная подача бумаги	18	
Рычажок фиксатора узла термозакрепления	35	
С		
Смещение корешкового поля	73	
Сортировка	67	
Специальные виды бумаг	18	
Спецификации		
– копира	54	
– бумаги	52	
Стирание изображений	71	
Стол оригиналодержателя	4	
У		
Увеличение	16	
Узел подачи бумаги на 250 листов	74	
Узел подачи бумаги (2x250 листов)	74	

Уменьшение	16
Устройство полистной подачи (SPF)	58
Уход за копиром	
– со стороны пользователя	48
– индикатор необходимости вызова специалиста	38
– за подающим валиком дополнительного устройства подачи бумаги	48
– за столом оригиналодержателя	48
– за крышкой стола оригиналодержателя	48
– за коротроном переноса	77
Ф	
Формат бумаги	52
Фиксированные значения масштаба	17
Функция копирования «2 в 1»	69
Функция копирования «4 в 1»	69
Х	
Характерные особенности копира	3
Хранение расходных материалов	53
Э	
Энергосберегающие режимы	46

Внимание!

Данный аппарат относится к изделиям класса А.

При его использовании в жилищах, офисах и прочих помещениях в работе прочих электроприборов могут наблюдаться помехи, следовательно, пользователь должен принять соответствующие меры предосторожности.

CLASS 1 LASER PRODUCT

LASER KLASSE 1

LUOKAN 1 LASERLAITE

KLASS 1 LASERAPPARAT

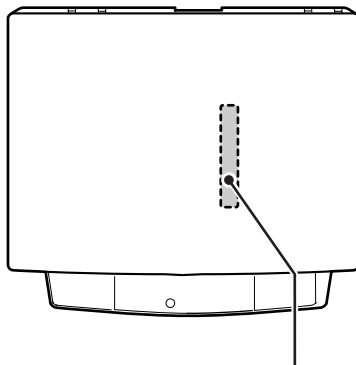
ЛАЗЕРНОЕ ИЗДЕЛИЕ
1 КЛАССА

VAROITUS!

LAITTEEN KÄYTTÄMINEN MUULLA KUIN TÄSSÄ KÄYTTÖOHJEESSA MAINITULLA TAVALLA SAATTA AALTISTAA KÄYTTÄJÄN TURVALLISUUSLUOKAN 1 YLITTÄVÄLLE NÄKYMÄTTÖMÄLLE LASERSÄTEILYLLE.

VARNING

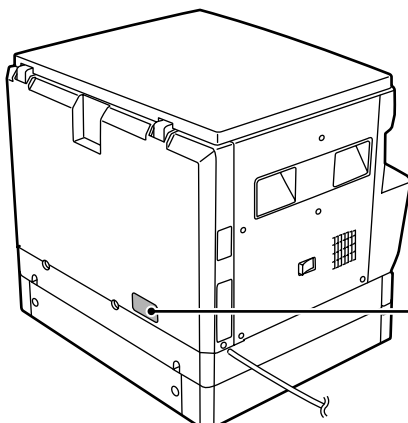
OM APPARATEN ANVÄNDS PÅ ANNAT SÄTT ÄN I DENNA BRUKSANVISNING SPECIFICERATS, KAN ANVÄNDAREN UTSÄTTAS FÖR OSYNLIG LASERSTRÅLNING, SOM ÖVERSKRIDER GRÄNSEN FÖR LASERKLASS 1.



Laserstrahl

CAUTION INVISIBLE LASER RADIATION WHEN OPEN AND INTERLOCKS DEFEATED. AVOID EXPOSURE TO BEAM.
VORSICHT UNSICHTBARE LASERSTRAHLUNG WENN ABDECKUNG GEÖFFNET UND SICHERHEITSVERRIEGELUNG ÜBERÜCKT. NICHT DEM STRAHL AUSSETZEN.
ADVARSEL USYNLIG LASERSTRÅLNING VED ÅBNING, NÅR SIKKERHEDSÅFBRYDERE ER UDE AF FUNKTION. UNDGÅ UDSÆTTELSE FOR STRÅLING.

ADVERSEL USYNLIG LASERSTRÅLNING NÅR DEKSEL ÅPNES OG SIKKERHEDSLÅS BRYTES. UNDGÅ EKSPONERING FOR STRÅLEN.
VARNING OSYNLIG LASERSTRÅLNING NÅR DENNA DEL ÄR ÖPPNAD OCH SPÄRRAR ÄR URKOPPLADE. STRÅLEN ÄR FARLIG. BETRÄKTA EJ STRÅLEN.
VARO! AVATTAESSA JA SUOJALUKITUS OHTETTAESSA OLET ALLITINA NÄKYMÄTÖNTÄ LASERSÄTEILYLLE. ÄLÄ KATSO SÄTEESEEN.



**CLASS 1
LASER PRODUCT
ЛАЗЕРНОЕ ИЗДЕЛИЕ
1 КЛАССА**

В некоторых регионах положения переключателя "Power" обозначены "I" и "⏻" вместо "ON" и "OFF". Символ "⏻" означает, что при нахождении переключателя "Power" в данной позиции копир отключен не полностью и находится в режиме ожидания "Stand-by". Если маркировка Вашего копира соответствует вышеуказанной, то символ "I" соответствует "ON" (Включено), а "⏻" - "OFF" (Выключено).

ВНИМАНИЕ:

Для полного выключения копира необходимо отключить его от сети.

Копир необходимо располагать поблизости от сетевой розетки, доступ к которой должен быть свободным.

ИНФОРМАЦИЯ О СЕРТИФИКАЦИИ ПРОДУКЦИИ



АЯ46

ЭЛЕКТРОСТАТИЧЕСКОЕ КОПИРОВАЛЬНОЕ УСТРОЙСТВО МОДЕЛЬ AR-205 ШАРП

Сертифицирован Компанией РОСТЕСТ - МОСКВА
Официальным представителем ГОССТАНДАРТА России

Модель AR-205 ШАРП соответствует требованиям нормативных документов:	по безопасности - ГОСТ Р 50377-92, - ГОСТ 12.2.007.0-85 по ЭМС - ГОСТ 23511-79 - ГОСТ Р 50033-92
--	---

ВНИМАНИЕ!

Благодарим Вас за приобретение копировального аппарата фирмы SHARP. Прежде, чем Вы начнете работать, пожалуйста, прочтите следующие рекомендации.

1. Что такое техническое обслуживание?

Для того, чтобы всегда получать хорошие копии, аппарат требует соответствующего обслуживания квалифицированным сервисным инженером. Для чего нужно техническое обслуживание? Фотопроводящий барабан, проявитель и другие установленные в аппарате части имеют собственные сроки службы и должны быть заменены новыми по достижении конца срока службы. Кроме того, если Вы делаете копии длительное время, некоторые детали аппарата изнашиваются и внутри может накапливаться пыль. Поэтому аппарат нуждается в профилактическом обслуживании, в процессе которого специалист по сервису заменяет части или проверяет, регулирует и очищает аппарат, что позволит изготавливать хорошие копии стабильного качества. Цикл обслуживания является различным для разных моделей копировальных аппаратов.

2. Система обслуживания и регистрации покупки

Пожалуйста, тщательно расспросите Вашего дилера о системе обслуживания и об условиях гарантии, которая распространяется на Вас, а также спросите о местонахождении ближайшего к Вам сервисного центра. Для того, чтобы Вам было просто сообщить данные об аппарате в случае появления неисправности, пожалуйста, сохраняйте талон регистрации покупки, который просите обязательно заполнить при получении аппарата.

SHARP[®]
SHARP CORPORATION