

# Vitek®

## ИНСТРУКЦИЯ ПО ЭКСПЛУАТАЦИИ MANUAL INSTRUCTION

**PORTABLE AUDIO CD AND MP3 PLAYER  
DIGITAL ANTI-SHOCK SYSTEM (50 SEC. BUFFER FOR CD AND 120 SEC. FOR MP3)**

**ПОРТАТИВНЫЙ АУДИО-ПРОИГРЫВАТЕЛЬ КОМПАКТ-ДИСКОВ (CD)  
И ДИСКОВ В ФОРМАТЕ MP3  
ЦИФРОВАЯ СИСТЕМА ЗАЩИТЫ ОТ ВИБРАЦИИ "ANTI-SHOCK"  
(ИНТЕРВАЛЫ ГАШЕНИЯ КОЛЕБАНИЙ - 50 СЕК ДЛЯ CD-ДИСКОВ И 120 СЕК ДЛЯ  
ДИСКОВ В ФОРМАТЕ MP3)**

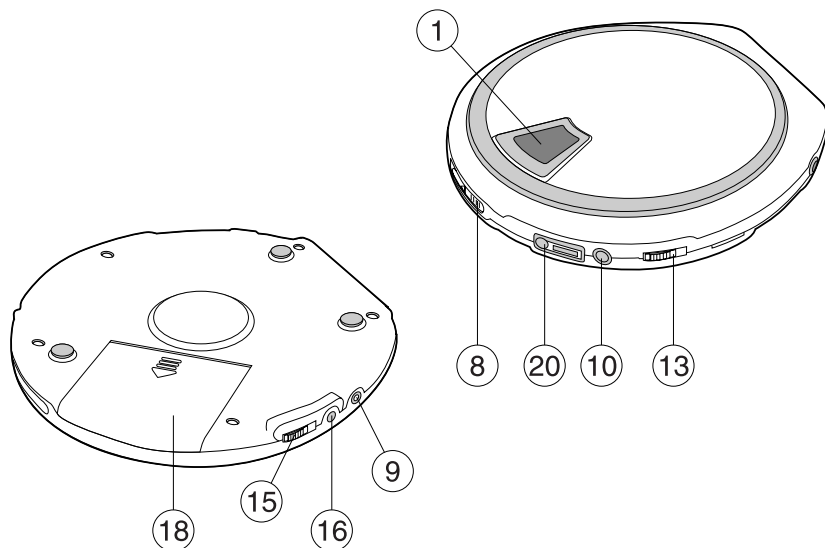


**МОДЕЛЬ VT-3772**

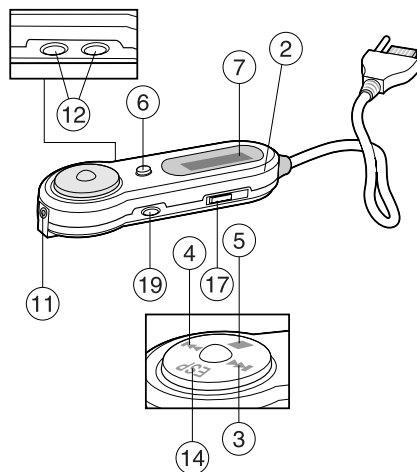
## ENGLISH

## РУССКИЙ

## FUNCTIONS AND CONTROLS



1. CD Door
2. LINE Remote control
3. SKIP/SEARCH backward button
4. SKIP/SEARCH forward button
5. STOP button (Auto Power Off)
6. PLAY/PAUSE button (Auto Power On)
7. LCD display
8. CD Door Open button
9. DC 4.5 V INPUT socket
10. LINE-OUT socket
11. EARPHONE/HEADPHONE socket
12. VOLUME control knob
13. DYNAMIC BASS BOOST switch
14. ESP/DIR button
15. CHARGE switch
16. CHARGE indicator
17. HOLD switch
18. BATTERY Compartment
19. MODE/EQ/PROG button
20. INLINE REMOTE CONTROL socket



## ТЕХНИЧЕСКИЕ ХАРАКТЕРИСТИКИ

## Аудио

Цифро-аналоговый  
конвертер (D/A)  
Частотная характеристика:  
Функция защиты от вибрации  
Интервалы гашения колебаний

1-бит DAC с 4-х кратной передискретизацией  
20 Гц...20 КГц  
"Anti-shock"  
50 сек для CD/120 сек для MP3

Коэффициент детонации  
Количество каналов  
Выходная мощность: наушники  
Линейный выход:

Вне пределов измерений  
2 канала (стерео)  
20 мВт (32 Ом)  
0.6 В сопротивление нагрузки (47 КОм )

Режим усиления низких частот

+ 6 дБ на 100 Гц

## MP3

Скорость передачи MPEG  
Частота дискретизации:

32-384 кб/сек  
8/11.025/12КГц для MPEG2.5  
16/22.05/24 КГц для MPEG2  
32/44.1/48 КГц для MPEG1

Воспроизведение MP3 файлов

Проверьте документацию к записывающему устройству компакт-дисков на соответствие его параметров данной спецификации.

## Общие данные

Питание

- 2 Ni-MH аккумулятора по 1.2 В  
(Прямоугольные: 66x16.5x6 мм)  
- питание от сетевого адаптера с постоянным  
током 4.5 В (с положительным центральным  
контактом).

Потребляемая мощность

0.8 Вт (постоянный ток 3В)

Габаритные размеры

128 (высота) x 19 (ширина) x 134.5 (длина) мм

Вес (без элементов питания)

150 г.

**Примечание:** Технические характеристики и дизайн устройства могут подвергаться изменениям по причине совершенствования модели, без предварительного уведомления.

**СРОК СЛУЖБЫ CD ПЛЕЕРА НЕ МЕНЕЕ 3-Х ЛЕТ**

## РУССКИЙ

- **ВАЖНО!** При воспроизведении дисков в формате MP3 функция защиты от прерывания воспроизведения включена постоянно и отключить ее невозможно.

**Переключатель блокировки кнопок управления HOLD**

Данное устройство снабжено переключателем защиты от включения кнопок управления HOLD, для включения данной функции передвиньте переключатель HOLD (17) в положение ВКЛ. ("ON").

**УХОД ЗА УСТРОЙСТВОМ****Чистка устройства**

Внешнюю поверхность устройства необходимо протирать мягкой тканью, смоченной в слабом растворе мыльной воды.

**Уход за компакт-дисками**

Ваш проигрыватель компакт-дисков специально разработан для воспроизведения компакт-дисков, на которых присутствует маркировка "CD", "MP3". Загрузка в проигрыватель дисков других типов не допускается.

Всегда загружайте диски в проигрыватель декоративной стороной вверх.

Несмотря на то, что компакт-диски не подвержены износу во время воспроизведения, повреждения поверхности диска могут привести к ухудшению качества воспроизведения музыкальных дорожек.

Бережное отношение к компакт-дискам продлевает срок их службы.

Несмотря на то, что мелкие частицы пыли и отпечатки пальцев не влияют на качество воспроизведения, необходимо следить за чистотой поверхности компакт-диска и чистить ее сухой не волокнистой мягкой тканью, перемещая ее от центра диска к его краю.

Запрещается пользоваться очистителями, растворителями, аэрозолями (в том числе антистатическими) для чистки поверхности диска. Указанные вещества могут служить причиной порчи пластмассовой поверхности диска без возможности восстановления.

Неиспользуемые диски необходимо хранить в защитных пластмассовых футлярах. Не оставляйте диски в зоне воздействия прямых солнечных лучей, а также в зонах повышенной температуры или влажности на длительное время. Не используйте шариковые ручки для нанесения надписей на декоративной стороне компакт-диска во избежание появления на нем царапин.

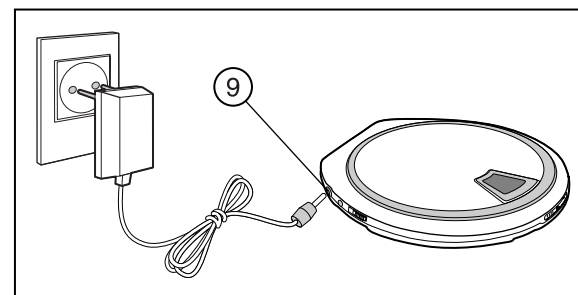
**ВНИМАНИЕ!**

ДАННОЕ УСТРОЙСТВО МОЖЕТ ВОСПРОИЗВОДИТЬ ИНФОРМАЦИЮ, СОДЕРЖАЩУЮСЯ НА ПЕРЕЗАПИСЫВАЕМЫХ КОМПАКТ ДИСКАХ (CD-RW). ОДНАКО, ПРИ ИСПОЛЬЗОВАНИИ НЕКОТОРЫХ ТИПОВ ДИСКОВ ВОЗМОЖНО УХУДШЕНИЕ КАЧЕСТВА ВОСПРОИЗВЕДЕНИЯ. ИСХОДЯ ИЗ ВЫШЕУКАЗАННОГО, ПРОИЗВОДИТЕЛЬ НЕ ГАРАНТИРУЕТ НЕИЗМЕННОЕ КАЧЕСТВО ВОСПРОИЗВЕДЕНИЯ ДАННЫМ УСТРОЙСТВОМ ИНФОРМАЦИИ, СОДЕРЖАЩЕЙСЯ НА ПЕРЕЗАПИСЫВАЕМЫХ ДИСКАХ (CD-RW), НЕ ЗАВИСИМО ОТ ИХ ТИПОВ.

## ENGLISH

**POWER SUPPLY****Use with AC/DC adaptor (included)**

1. Insert the DC plug, at the end of the AC/DC adaptor cord, into the DC 4.5 V INPUT socket (9) of the unit.
2. Connect the AC/DC adaptor into a 230V ~ 50Hz AC power outlet.

**Notes:**

- If the AC adaptor is connected when the batteries are installed, the power supply automatically switches to the AC power source.
- Use only the supplied AC/DC adaptor. Using other types of adaptor may damage the unit.
- Make sure that the AC/DC adaptor matches with your household voltage before connecting it into the wall outlet.
- When not using AC power, disconnect the AC/DC adaptor from the wall outlet.
- Do not touch the AC/DC adaptor with wet hands.

**Use with rechargeable batteries**

1. Disconnect the AC/DC adaptor from the wall outlet if it is being connected to the unit.
2. Open the battery compartment door.
3. Insert 2 recommended rechargeable Ni-MH batteries (1.2V 1200mAh) (Rectangular type), following the correct polarity as indicated on the unit.
4. Close the battery compartment door.
5. Move the CHARGE SWITCH (15) to ON to start recharging function. The red CHARGE indicator (16) will light indicating that the rechargeable batteries are being charged.
6. After 15 hours of charging unplug the AC/DC adaptor from the wall outlet.

**Cautions:**

- DO NOT mix the rechargeable (Ni-MH) and regular (Carbon-zinc) batteries.

## ENGLISH

- DO NOT charge continuously for 24 hours or more, otherwise it will deteriorate the performance of the rechargeable batteries.

**Notes:**

- If the rechargeable batteries are being charged for the first time, it will take approximately 15 hours to be fully charged.
- If the operating time decreases drastically even when the rechargeable batteries are properly recharged, you need to purchase a new set of rechargeable batteries.

**EXTERNAL CONNECTIONS****External Audio System**

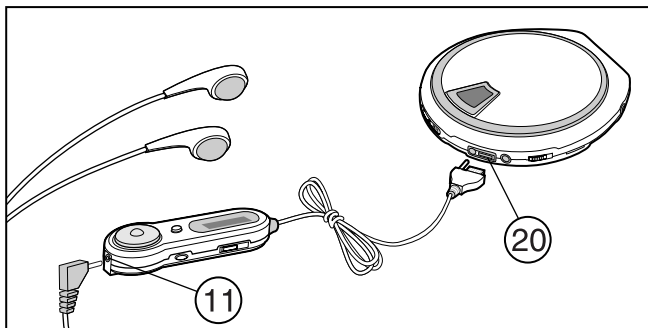
Connect the stereo connection cable (not included) into the LINE OUT socket (10) of the unit and the CD/AUX of the audio system. (Do not connect it to the amplifier phone jack.)

**Note:**

- Always switch off the power before making any connections between the CD player and other audio system.
- If the CD player interference with the TV or radio reception, move the CD player away from TV set or radio receiver.

**EARPHONES WITH INLINE REMOTE CONTROL**

Connect the stereo earphones (included) to the Phones socket (11), then connect the inline remote control jack into the inline remote control socket (20) of the unit.

**CD/MP3 PLAYBACK**

Be sure to reduce the volume before plugging in or unplugging the headphones/earphones.

1. Connect the earphones (included) with inline remote control into the Phones socket.
2. Slide the CD Door Open button (8) to open the CD compartment door.

## РУССКИЙ

**СПЕЦИАЛЬНЫЕ ФУНКЦИИ****Режим усиления басов**

Для усиления звучания низких частот, включите данную функцию переключателем (13) ВКЛ. (ON).

**Примечание:** Поскольку качество воспроизведения при активированной функции подъема частотной характеристики в области низких частот зависит от уровня громкости, при воспроизведении композиций на большой громкости возможны искажения звука. Чтобы добиться оптимального качества звучания рекомендуется снизить уровень громкости воспроизведения.

**Режим эквалайзера**

Чтобы выбрать режимы эквалайзера, нажмите на кнопку ВЫБОР РЕЖИМА ВОСПРОИЗВЕДЕНИЯ/РЕЖИМА ЭКВАЛАЙЗЕРА/ ПРОГРАММИРОВАНИЕ (MODE/EQ/PROG) (19) и удерживайте ее в нажатом положении в течение 2 секунд. Заданные режимы эквалайзера:  
*НЕЙТРАЛЬНЫЙ (FLAT) - КЛАССИКА (CLASSIC) - ДЖАЗ (JAZZ) - РОК (ROCK) - ПОП (POP)*

**Автоматическое отключение электропитания**

Если устройство не используется в течение 60 секунд (находится в ждущем режиме), активируется функция, автоматического отключения электропитания устройства.

**Функция защиты от вибрации**

- Во время использования проигрыватель может подвергаться ударному воздействию или вибрации (например, при использовании устройства во время ходьбы или в движущемся автомобиле).
- Нажатием кнопки ЗАЩИТА ОТ ПРЕРЫВАНИЯ ВОСПРОИЗВЕДЕНИЯ/ПОИСКА МУЗЫКАЛЬНЫХ ФАЙЛОВ ESP/DIR (14) во время воспроизведения, на экране появится мигающая надпись "ESP" и функция защиты от вибрации будет активирована.
- В случае, если проигрыватель подвержен непрерывной вибрации более 50 секунд при воспроизведении CD-диска или 120 секунд - при воспроизведении диска в формате MP3, возможно кратковременное прерывание воспроизведения, которое возобновится после стабилизации проигрывателя после вибрации.
- Чтобы отключить функцию защиты от вибрации повторно нажмите на кнопку ЗАЩИТА ОТ ПРЕРЫВАНИЯ ВОСПРОИЗВЕДЕНИЯ/ПОИСКА МУЗЫКАЛЬНЫХ ФАЙЛОВ ESP/DIR (14).

**Примечания:**

- При включенной функции защиты от вибрации, диск будет вращаться с большей скоростью, и информация будет записываться во внутреннюю память. С целью продления срока службы элементов питания, рекомендуется прибегать к использованию функции защиты от вибрации по необходимости.
- Функция защиты от вибрации не может быть использована в целях устранения неисправностей, возникших по причине использования поврежденных, грязных дисков, а также дисков, имеющих царапины.

## РУССКИЙ

Для остановки воспроизведения запрограммированных дорожек, нажмите на кнопку СТОП (STOP) (5) два раза.

**ПОИСК АЛЬБОМОВ/ДОРОЖЕК НА ДИСКАХ В ФОРМАТЕ МР3**

Используя данный метод, Вы сможете найти желаемую композицию на диске формата МР3.

**Поиск по алфавиту (14)**

1. Нажмите кнопку ЗАЩИТА ОТ ПРЕРЫВАНИЯ ВОСПРОИЗВЕДЕНИЯ/ПОИСКА МУЗЫКАЛЬНЫХ ФАЙЛОВ ESP/DIR (14) один раз, на экране появятся буквы "ABCDEF".
2. Выведение на экран последующие группы букв в алфавитном порядке осуществляется путем нажатия кнопок ВОСПРОИЗВЕДЕНИЕ/ПАУЗА (PLAY/PAUSE) или СТОП (STOP).
3. С помощью кнопки ПЕРЕХОД ВПЕРЕД (▶▶) (4) выберите первую букву названия файла, который Вы желаете найти.
4. Один раз нажмите на кнопку ВЫБОР РЕЖИМА ВОСПРОИЗВЕДЕНИЯ/РЕЖИМА ЭКВАЛАЙЗЕРА/ ПРОГРАММИРОВАНИЕ (MODE/EQ/PROG) (19), затем выберите искомый файл из списка файлов, названия которых начинаются на выбранную Вами букву.
5. Чтобы продвинуть информацию вниз по дисплею, нажмите на кнопку ПЕРЕХОД ВПЕРЕД (▶▶) (4).
6. Начните воспроизведение выбранной композиции путем нажатия кнопки ПЕРЕХОД НАЗАД (◀◀) (3).
7. Для выхода из режима поиска композиции по алфавиту, два раза нажмите на кнопку ЗАЩИТА ОТ ПРЕРЫВАНИЯ ВОСПРОИЗВЕДЕНИЯ/ ПОИСКА МУЗЫКАЛЬНЫХ ФАЙЛОВ ESP/DIR (14)

**Поиск по директории**

1. Два раза нажмите на кнопку ЗАЩИТА ОТ ПРЕРЫВАНИЯ ВОСПРОИЗВЕДЕНИЯ/ ПОИСКА МУЗЫКАЛЬНЫХ ФАЙЛОВ ESP/DIR (14). На дисплее появятся названия директорий и файлов.
2. Чтобы выбрать название директории, используйте кнопки ВОСПРОИЗВЕДЕНИЕ/ПАУЗА (PLAY/PAUSE) и СТОП (STOP) для продвижения информации вверх и вниз по дисплею, затем начните воспроизведение композиций в выбранной Вами директории путем нажатия кнопки ПЕРЕХОД НАЗАД (◀◀) (3).
3. Чтобы выбрать название файла в текущей директории, нажмите на кнопку ПЕРЕХОД ВПЕРЕД (▶▶) (4), используйте кнопки ВОСПРОИЗВЕДЕНИЕ/ПАУЗА (PLAY/PAUSE) и СТОП (STOP) для продвижения информации вверх и вниз по экрану, затем начните воспроизведение выбранного Вами файла в выбранной директории путем нажатия кнопки ПЕРЕХОД НАЗАД (◀◀) (3).
4. Для выхода из режима поиска композиции по директории, один раз нажмите на кнопку ЗАЩИТА ОТ ПРЕРЫВАНИЯ ВОСПРОИЗВЕДЕНИЯ/ПОИСКА МУЗЫКАЛЬНЫХ ФАЙЛОВ ESP/DIR (14).

## ENGLISH

3. Insert a disc with the label side facing up.
4. Close the CD compartment door until a click is heard.
5. Press the PLAY/PAUSE (▶▶) button, the disc will begin to spin and start playback.
6. Set the BASS BOOST (13) function as desired.
7. To stop play temporarily, press the PLAY/PAUSE (▶▶) button.
  - The elapsed time flashes in the display.
  - Press the PLAY/PAUSE (▶▶) button again to resume.
8. To stop playback, press the STOP (5) button once.
9. To turn the unit off, press the STOP (5) button twice.

**IN CASE OF CD DISC**

The total number of tracks and total playing time appear on the display: Playback starts. During playback, the actual track and the elapsed time appear.

**IN CASE OF MP3 DISC**

The total number of albums and tracks appear on the display: Playback starts. During playback, the actual album number, track and the elapsed time appear. The directory name, title name, artist name, album name, audio rate, and bit rate will also slowly appear on top of it.

**Note:** Both 8cm and 12cm discs can be played in the unit.

Place only one disc at a time in the CD compartment.

**Notes:**

- When the CD door is accidentally opened during playback, "Door Open" will appear on the display.
- Wait until the disc is fully stopped before pressing the OPEN (8) button.
- Both 8cm and 12cm discs can be played in the unit. Place only one disc at a time in the CD compartment.

**LOCATING A PARTICULAR TRACK OR POINT OF THE TRACK IN CD & MP3**

1. Press the BACKWARD (◀◀) button once to go back to the beginning of the current track.
2. Press the BACKWARD (◀◀) button repeatedly to go back to previous tracks.
3. Press the FORWARD (▶▶) button repeatedly to go to next tracks.
4. Press and hold either FORWARD (▶▶) or BACKWARD (◀◀) button to search backwards or forwards, at high speed, to a particular point of track. "SCAN" will appear on the display.

**Note:** Low level audio will be heard during the search process to assist in locating the correct point in the track.

**REPEAT PLAYBACK  
IN CD**

1. Press the PLAY/PAUSE button (6).

## ENGLISH

- To repeat the same track, press the MODE/EQ/PROG button (19) once. "REP 1" will appear on the display.  
The CD will start single repeat playback until STOP button (5) is pressed.  
Press the MODE/EQ/PROG button (19) 4 times more to cancel track repeat, 'REP 1' disappears from the display.
- To repeat the entire disc, press the MODE/EQ/PROG button (19) twice. "REP A" will appear on the display.
- Press the MODE/EQ/PROG button (19) 3 times more to cancel all disc repeat. The indicator 'REP A disappears from the display.

**IN MP3**

- Press the PLAY/PAUSE button (6).
- To repeat the same track, press the MODE/EQ/PROG button (19) once during playback.  
"REP 1" will appear on the display.  
CD will start single track repeat playback until STOP button (5) is pressed. Press the MODE/EQ/PROG button (19) 5 times to cancel single repeat. The "REP 1" indicator disappears from the display.
- To repeat the entire ALBUM press the MODE/EQ/PROG button (19) twice. "REP D" will appear on the display.  
Press the MODE/EQ/PROG button (19) 4 times to cancel all Album repeat. The "REP D" indicator disappears from the display.
- To repeat the entire MP3 disc press the MODE/EQ/PROG button (19) three times.  
"REP A" will appear on the display.  
Press the MODE/EQ/PROG button (19) 3 times to cancel all disc repeat. The "REP A" indicator disappears from the display.

**INTRO PLAY IN CD**

- Press the PLAY/PAUSE button (6).
- Press the MODE/EQ/PROG button (19) 3 times to enter the Intro mode, 'INTRO' blinks on the display.
- The CD will play the first 10 seconds of each track on the CD.
- Press MODE/EQ/PROG button (19) twice more to cancel Intro playback and resume normal playback.
- Power is turned off automatically after 30 seconds, when all tracks have been played.

**IN MP3**

- Press the PLAY/PAUSE button (6).
- Press the MODE/EQ/PROG button (19) 4 times to enter the Intro mode, 'INTRO' blinks on the display.
- The CD will play the first 10 seconds of each track of each album on the CD.
- Press MODE/EQ/PROG button (19) twice more to cancel Intro playback and resume normal playback.

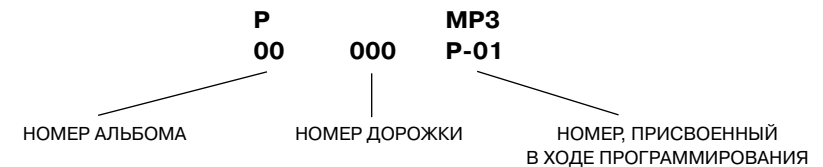
## РУССКИЙ

- Чтобы начать воспроизведение запрограммированных дорожек, один раз нажмите на кнопку ВОСПРОИЗВЕДЕНИЕ/ПАУЗА (PLAY/PAUSE)) (6).
- Для остановки воспроизведения запрограммированных дорожек, нажмите на кнопку СТОП (STOP) (5) два раза.

**Примечание:** Если в ходе воспроизведения запрограммированных дорожек Вы захотите прослушать весь список запрограммированных дорожек еще раз, несколько раз нажмите на кнопку ВЫБОР РЕЖИМА ВОСПРОИЗВЕДЕНИЯ/РЕЖИМА ЭКВАЛАЙЗЕРА/ ПРОГРАММИРОВАНИЕ (MODE/EQ/PROG) (19) до тех пор, пока на экране не появится надпись "REP A" ("ПОВТОР A").

**ПРИ ПРОСЛУШИВАНИИ ДИСКОВ В ФОРМАТЕ MP3**

- Нажмите на кнопку ВОСПРОИЗВЕДЕНИЕ/ПАУЗА (PLAY/PAUSE) (6), затем, по прошествии 8 секунд нажмите на кнопку СТОП (STOP) (5) один раз.
- Нажмите на кнопку ВЫБОР РЕЖИМА ВОСПРОИЗВЕДЕНИЯ/РЕЖИМА ЭКВАЛАЙЗЕРА/ ПРОГРАММИРОВАНИЕ (MODE/EQ/PROG) (19), на дисплее появятся следующие символы:



При этом цифра, обозначающая номер альбома будет мигать.

- Нажмите кнопки ПЕРЕХОД ВПЕРЕД (▶▶) (4) и ПЕРЕХОД НАЗАД (◀◀) (3) соответственно для выбора Альбома (Директории), которую Вы хотели бы добавить в список программируемых альбомов/дорожек. На дисплее будет высвечиваться номер программируемого альбома.
- Для занесения альбома в память нажмите на кнопку ВЫБОР РЕЖИМА ВОСПРОИЗВЕДЕНИЯ/РЕЖИМА ЭКВАЛАЙЗЕРА/ ПРОГРАММИРОВАНИЕ (MODE/EQ/PROG) (19). Цифра, обозначающая номер альбома, прекратит мигать, а цифра, обозначающая номер дорожки, начнет мигать.
- Выберите дорожки, которые Вы хотели бы добавить в список программируемых дорожек, путем нажатия на кнопки ПЕРЕХОД ВПЕРЕД (▶▶) (4) и ПЕРЕХОД НАЗАД (◀◀) (3) соответственно. На дисплее высветится номер каждой программируемой дорожки.
- Для занесения дорожки в память нажмите на кнопку ВЫБОР РЕЖИМА ВОСПРОИЗВЕДЕНИЯ/РЕЖИМА ЭКВАЛАЙЗЕРА/ ПРОГРАММИРОВАНИЕ (MODE/EQ/PROG) (19). Цифра, обозначающая номер дорожки, прекратит мигать.
- Повторяя шаги с 3 по 6, Вы можете занести в память до 64 дорожек (файлов).
- Чтобы выйти из режима программирования, нажмите на кнопку ВЫБОР РЕЖИМА ВОСПРОИЗВЕДЕНИЯ/РЕЖИМА ЭКВАЛАЙЗЕРА/ ПРОГРАММИРОВАНИЕ (MODE/EQ/PROG) (19) один раз.
- Чтобы начать воспроизведение запрограммированных дорожек, один раз нажмите на кнопку ВОСПРОИЗВЕДЕНИЕ/ПАУЗА (PLAY/PAUSE)) (6).

**РУССКИЙ**

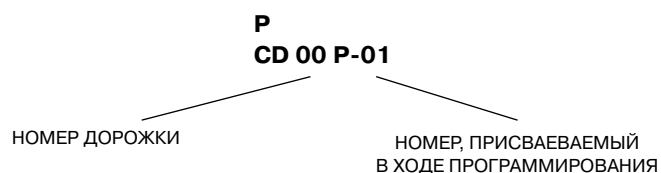
3. Проигрыватель будет воспроизводить дорожки на CD-диске в произвольном порядке.
4. Для перехода к последующей произвольно выбираемой дорожке, нажмите на кнопку ПЕРЕХОД ВПЕРЕД (▶▶) (4).
5. Чтобы вернуться в обычный режим воспроизведения, нажмите на кнопку ВЫБОР РЕЖИМА ВОСПРОИЗВЕДЕНИЯ/РЕЖИМА ЭКВАЛАЙЗЕРА/ПРОГРАММИРОВАНИЕ (MODE/EQ/PROG) (19) один раз.

**ПРИ ПРОСЛУШИВАНИИ ДИСКОВ В ФОРМАТЕ MP3**

1. Нажмите на кнопку ВОСПРОИЗВЕДЕНИЕ/ПАУЗА (PLAY/PAUSE) (6).
2. Чтобы активировать режим произвольного воспроизведения дорожек, 5 раз нажмите на кнопку ВЫБОР РЕЖИМА ВОСПРОИЗВЕДЕНИЯ/РЕЖИМА ЭКВАЛАЙЗЕРА/ПРОГРАММИРОВАНИЕ (MODE/EQ/PROG) (19). На дисплее будет мигать надпись "RANDOM" ("ПРОИЗВОЛЬНОЕ ВОСПРОИЗВЕДЕНИЕ")
3. Проигрыватель будет воспроизводить дорожки каждого альбома на компакт-диске в произвольном порядке.
4. Для перехода к последующей произвольно выбираемой дорожке, нажмите на кнопку ПЕРЕХОД ВПЕРЕД (▶▶) (4).
5. Чтобы вернуться в обычный режим воспроизведения, нажмите на кнопку ВЫБОР РЕЖИМА ВОСПРОИЗВЕДЕНИЯ/РЕЖИМА ЭКВАЛАЙЗЕРА/ПРОГРАММИРОВАНИЕ (MODE/EQ/PROG) (19) один раз.

**ПРОГРАММИРОВАНИЕ ВОСПРОИЗВЕДЕНИЯ ПРИ ПРОСЛУШИВАНИИ CD ДИСКОВ**

1. Нажмите на кнопку ВОСПРОИЗВЕДЕНИЕ/ПАУЗА (PLAY/PAUSE) (6), затем, по прошествии 5 секунд нажмите на кнопку СТОП (STOP) (5) один раз.
2. Нажмите на кнопку ВЫБОР РЕЖИМА ВОСПРОИЗВЕДЕНИЯ/РЕЖИМА ЭКВАЛАЙЗЕРА/ПРОГРАММИРОВАНИЕ (MODE/EQ/PROG) (19). На дисплее появятся обозначения первой выбранной дорожки - номер дорожки и символ "P".



3. Выберите дорожки, которые Вы хотели бы добавить в список программируемых дорожек, путем нажатия на кнопки ПЕРЕХОД ВПЕРЕД (▶▶) (4) и ПЕРЕХОД НАЗАД (◀◀) (3) соответственно. На дисплее будет высвечиваться номер каждой программируемой дорожки.
4. Для занесения дорожки в память нажмите на кнопку ВЫБОР РЕЖИМА ВОСПРОИЗВЕДЕНИЯ/РЕЖИМА ЭКВАЛАЙЗЕРА/ПРОГРАММИРОВАНИЕ (MODE/EQ/PROG) (19).
5. Повторяя шаги с 3 по 4 Вы можете занести в память до 64 дорожек.
6. Чтобы выйти из режима программирования, нажмите на кнопку ВЫБОР РЕЖИМА ВОСПРОИЗВЕДЕНИЯ/РЕЖИМА ЭКВАЛАЙЗЕРА/ПРОГРАММИРОВАНИЕ (MODE/EQ/PROG) (19) один раз.

**ENGLISH**

5. Power is turned off automatically after 60 seconds, when all tracks have been played.

**RANDOM PLAY IN CD**

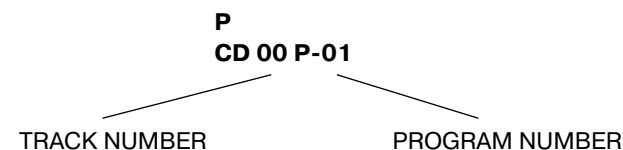
1. PRESS THE PLAY/PAUSE button (6).
2. Press the MODE/EQ/PROG button (19) 4 times to enter the Random mode. "RANDOM" blinks on the display
3. The CD will start playback each track on the CD in random order.
4. Press SKIP FORWARD (▶▶) button (4) to go to next Random track.
5. Press the MODE/EQ/PROG button (19) once more to return to the Normal Playback mode.

**IN MP3**

1. PRESS THE PLAY/PAUSE button (6).
2. Press the MODE/EQ/PROG button (19) 5 times to enter the Random mode. "RANDOM" blinks on the display.
3. The CD will start playback each track of each album on the CD in random order.
4. Press SKIP (▶▶) button (4) to go to next Random track.
5. Press the MODE/EQ/PROG button (19) once more to return to the Normal Playback mode.

**PROGRAMMED PLAYBACK IN CD**

1. Press the PLAY/PAUSE button (6) and after 5 seconds press the STOP button (5) once.
2. Press the MODE/EQ/PROG button (19). The track number and "P" will appear on the display indicating the first selection.



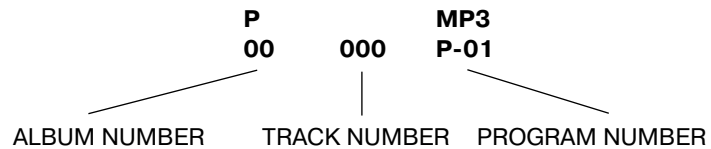
3. Press the SKIP FORWARD (▶▶) button (4) and the BACKWARD (◀◀) button (3) to select the desired track to be programmed. The track number, which will be programmed will, appears on the display.
4. Press the MODE/EQ/PROG button (19) to enter the track into memory.
5. Repeat the steps 3 and 4 to program up to 64 tracks.
6. Press once more the MODE/EQ/PROG button (19) to end programming.
7. Press PLAY/PAUSE button (6) once to start programmed playback.
8. To cancel programmed playback, press the STOP button (5) twice.

## ENGLISH

**Note:** During program playback, if you wish to repeat the entire programmed playback, press the MODE/EQ/PROG button (19) repeatedly until the "REP A" indicator appears on the display.

**IN MP3**

1. Press the PLAY/PAUSE button (6) and after 8 seconds press the STOP button (5) once.
2. Press the MODE/EQ/PROG button (19), the following will appear on the display: and the Album number will flash.



3. Press the SKIP FORWARD (▶▶) button (4) and the BACKWARD (◀◀) button (3) to select the desired Album (Directory) to be programmed. The Album number, which will be programmed will, appears on the display.
4. Press the MODE/EQ/PROG button (19) to enter the Album into memory. The Album number will stop flashing and the track number will start flashing.
5. Press the SKIP FORWARD (▶▶) button (4) and the BACKWARD (◀◀) button (3) to select the desired track to be programmed. The track number, which will be programmed will, appears on the display.
6. Press the MODE/EQ/PROG button (19) to enter the track into memory. The track number will stop flashing.
7. Repeat the steps 3 to 6 to program up to 64 tracks (files).
8. Press the MODE/EQ/PROG button (19) to end programming.
9. Press PLAY/PAUSE button (6) once to start programmed playback.
10. To cancel programmed playback, press the STOP button (5) twice.

**NAVIGATION IN MP3 DISC**

In MP3 mode you can find out the song you wanted by this method.

**Alphabet Search (14)**

1. Press "ESP/DIR" button (14) once, the "ABCDEF" will appear in the display.
2. With PLAY/PAUSE or STOP buttons to cycle the next sets of alphabets.
3. Press SKIP FORWARD (▶▶) button (4) to choose the first letter of the file name you wanted.
4. Press the MODE/EQ/PROG button (19) once, then you can choose the file name from the list that begins with the letter that you had just selected.
5. Press the SKIP FORWARD (▶▶) button (4) to scroll of the list.
6. Press SKIP BACKWARD (◀◀) button (3) to start playing the selected song.

## РУССКИЙ

4. Для повторного проигрывания всего диска в формате MP3, нажмите на кнопку ВЫБОР РЕЖИМА ВОСПРОИЗВЕДЕНИЯ/РЕЖИМА ЭКВАЛАЙЗЕРА/ПРОГРАММИРОВАНИЕ (MODE/EQ/PROG) (19) три раза.

На дисплее появится надпись "REP A" ("ПОВТОР A")

Чтобы отменить режим повторного проигрывания всего диска, 3 раза нажмите на кнопку выбора ВЫБОР РЕЖИМА ВОСПРОИЗВЕДЕНИЯ/РЕЖИМА ЭКВАЛАЙЗЕРА/ПРОГРАММИРОВАНИЕ (MODE/EQ/PROG) (19).

**РЕЖИМ ОЗНАКОМЛЕНИЯ****ПРИ ПРОСЛУШИВАНИИ CD-ДИСКОВ**

1. Нажмите на кнопку ВОСПРОИЗВЕДЕНИЕ/ПАУЗА (PLAY/PAUSE) (6).
2. Чтобы активировать режим ознакомления, нажмите на кнопку ВЫБОР РЕЖИМА ВОСПРОИЗВЕДЕНИЯ/РЕЖИМА ЭКВАЛАЙЗЕРА/ПРОГРАММИРОВАНИЕ (MODE/EQ/PROG) (19) 3 раза, на дисплее замигает надпись 'INTRO' (ОЗНАКОМЛЕНИЕ)
3. Проигрыватель будет воспроизводить вступления к каждой композиции на CD-диске длительностью по 10 секунд.
4. Для выхода из режима ознакомления и возвращения в обычный режим воспроизведения, два раза нажмите на кнопку ВЫБОР РЕЖИМА ВОСПРОИЗВЕДЕНИЯ/РЕЖИМА ЭКВАЛАЙЗЕРА/ПРОГРАММИРОВАНИЕ (MODE/EQ/PROG) (19).
5. Электропитание устройства автоматически отключится по истечении 60 секунд после завершения воспроизведения всех дорожек диска.

**ПРИ ПРОСЛУШИВАНИИ ДИСКОВ В ФОРМАТЕ MP3**

1. Нажмите на кнопку ВОСПРОИЗВЕДЕНИЕ/ПАУЗА (PLAY/PAUSE) (6).
2. Чтобы активировать режим ознакомления, нажмите на кнопку ВЫБОР РЕЖИМА ВОСПРОИЗВЕДЕНИЯ/РЕЖИМА ЭКВАЛАЙЗЕРА/ПРОГРАММИРОВАНИЕ (MODE/EQ/PROG) (19) 4 раза, на дисплее замигает надпись 'INTRO' (ОЗНАКОМЛЕНИЕ)
3. Проигрыватель будет воспроизводить вступления к каждой композиции каждого альбома компакт-диска продолжительностью по 10 секунд.
4. Для выхода из режима ознакомления и возвращения в обычный режим воспроизведения, два раза нажмите на кнопку ВЫБОР РЕЖИМА ВОСПРОИЗВЕДЕНИЯ/РЕЖИМА ЭКВАЛАЙЗЕРА/ПРОГРАММИРОВАНИЕ (MODE/EQ/PROG) (19).
5. Электропитание устройства автоматически отключится по истечении 60 секунд после завершения воспроизведения всех дорожек диска.

**РЕЖИМ ПРОИЗВОЛЬНОГО ВОСПРОИЗВЕДЕНИЯ ДОРОЖЕК****ПРИ ПРОСЛУШИВАНИИ CD-ДИСКОВ**

1. Нажмите на кнопку ВОСПРОИЗВЕДЕНИЕ/ПАУЗА (PLAY/PAUSE) (6).
2. Чтобы активировать режим произвольного воспроизведения дорожек, 4 раза нажмите на кнопку ВЫБОР РЕЖИМА ВОСПРОИЗВЕДЕНИЯ/РЕЖИМА ЭКВАЛАЙЗЕРА/ПРОГРАММИРОВАНИЕ (MODE/EQ/PROG) (19). На дисплее будет мигать надпись "RANDOM" ("ПРОИЗВОЛЬНОЕ ВОСПРОИЗВЕДЕНИЕ")



## РУССКИЙ

- Для перехода к предыдущим дорожкам, нажмите на кнопку ПЕРЕХОД НАЗАД (⏮) (3) несколько раз.
- Для перехода к последующим дорожкам, нажмите на кнопку ПЕРЕХОД ВПЕРЕД (⏭) (4) один или несколько раз.
- Для скоростного поиска определенного фрагмента композиции в направлении ее воспроизведения, либо в обратном направлении, нажмите и удерживайте в нажатом положении кнопки ПЕРЕХОД ВПЕРЕД (⏭) (4) или ПЕРЕХОД НАЗАД (⏮) (3) соответственно. На экране появится надпись "СКАНИРОВАНИЕ" ("SCAN").

### ПОВТОРНОЕ ВОСПРОИЗВЕДЕНИЕ ПРИ ПРОСЛУШИВАНИИ CD ДИСКОВ

- Нажмите на кнопку ВОСПРОИЗВЕДЕНИЕ/ПАУЗА (PLAY/PAUSE) (6).
- Для повторного проигрывания воспроизведенной дорожки нажмите на кнопку ВЫБОР РЕЖИМА ВОСПРОИЗВЕДЕНИЯ/РЕЖИМА ЭКВАЛАЙЗЕРА/ПРОГРАММИРОВАНИЕ (MODE/EQ/PROG) (19) один раз. На дисплее появится надпись "REP 1" ("ПОВТОР 1").  
Проигрывание одной и той же дорожки на CD-диске будет продолжаться до нажатия кнопки СТОП (STOP) (5).  
Чтобы отменить режим воспроизведения одной и той же дорожки, 4 раза нажмите на кнопку ВЫБОР РЕЖИМА ВОСПРОИЗВЕДЕНИЯ/РЕЖИМА ЭКВАЛАЙЗЕРА/ПРОГРАММИРОВАНИЕ (MODE/EQ/PROG) (19).
- Для повторного проигрывания всего диска, нажмите на кнопку ВЫБОР РЕЖИМА ВОСПРОИЗВЕДЕНИЯ/РЕЖИМА ЭКВАЛАЙЗЕРА/ПРОГРАММИРОВАНИЕ (MODE/EQ/PROG) (19) два раза. На дисплее появится надпись "REP A" ("ПОВТОР A").
- Чтобы отменить режим повторного проигрывания всего диска, 3 раза нажмите на кнопку ВЫБОР РЕЖИМА ВОСПРОИЗВЕДЕНИЯ/РЕЖИМА ЭКВАЛАЙЗЕРА/ПРОГРАММИРОВАНИЕ (MODE/EQ/PROG) (19).

### ПРИ ПРОСЛУШИВАНИИ ДИСКОВ В ФОРМАТЕ MP3

- Нажмите на кнопку ВОСПРОИЗВЕДЕНИЕ/ПАУЗА (PLAY/PAUSE) (6).
- Для повторного проигрывания воспроизведенной дорожки один раз нажмите на кнопку ВЫБОР РЕЖИМА ВОСПРОИЗВЕДЕНИЯ/РЕЖИМА ЭКВАЛАЙЗЕРА/ПРОГРАММИРОВАНИЕ (MODE/EQ/PROG) (19) во время воспроизведения дорожки.  
На дисплее появится надпись "REP 1" ("ПОВТОР 1").  
Проигрывание одной и той же дорожки на компакт-диске будет продолжаться до нажатия кнопки СТОП (STOP) (5).  
Чтобы отменить режим повторного проигрывания одной дорожки, 5 раз нажмите на кнопку ВЫБОР РЕЖИМА ВОСПРОИЗВЕДЕНИЯ/РЕЖИМА ЭКВАЛАЙЗЕРА/ПРОГРАММИРОВАНИЕ (MODE/EQ/PROG) (19).
- Для повторного проигрывания всего АЛЬБОМА, нажмите на кнопку ВЫБОР РЕЖИМА ВОСПРОИЗВЕДЕНИЯ/РЕЖИМА ЭКВАЛАЙЗЕРА/ПРОГРАММИРОВАНИЕ (MODE/EQ/PROG) (19) два раза. На экране появится надпись "REP D" (ПОВТОР D).  
Чтобы отменить режим повторного проигрывания всего альбома, 4 раза нажмите на кнопку ВЫБОР РЕЖИМА ВОСПРОИЗВЕДЕНИЯ/РЕЖИМА ЭКВАЛАЙЗЕРА/ПРОГРАММИРОВАНИЕ (MODE/EQ/PROG) (19).

## ENGLISH

- Press ESP/DIR button (14) twice to cancel alphabet search.

### Directory Search

- Press "ESP/DIR" button (14) twice, then Directory Name and File names are appeared in the display.
- To select the Directory Name, use PLAY/PAUSE and STOP buttons to scroll up and down of the list, then press SKIP BACKWARD (⏮) button (3) to start playback the selected Directory.
- To select the File Name of the current Directory, press SKIP FORWARD (⏭) button (4), use PLAY/PAUSE and STOP buttons to scroll up and down of the list, then press SKIP BACKWARD (⏮) button (3) to start playback the selected File Name of the selected Directory.
- Press "ESP/DIR" button (14) once to cancel directory search.

### SPECIAL FUNCTIONS

#### Dynamic Bass Boost

Set the BASS BOOST switch (13) to " ON " position to enjoy a more powerful Bass sound.

**Note:** Since Bass Boost performance will change depending on the volume level, sound maybe distorted due to high volume is set. Lower the volume level until the sound quality is improved.

#### Audio Equalizer Control

Press and hold 2 sec. MODE/EQ/PROG button (19) to cycle through five modes: *FLAT -- CLASSIC -- JAZZ -- ROCK -- POP*

#### Auto Power Off

When the unit is stopped (standby mode) for approximately 60 seconds, the Auto Power Off function will activated and turn the unit off automatically.

#### Anti-shock Function

- If in use, the player is likely to receive shocks or vibrations (i.e. whilst walking or in a moving vehicle).
- When "ESP/DIR" button (14) is press during playback, "ESP" is blinking and the digital anti-skip function turns on.
- Should the player receive shocks for more than 50 seconds continuously in CD playback or 120 seconds in MP3 playback, the sound can mute for a very short while and will resume once the player has stabilised from the shock.
- To disable ANTI-SHOCK Function, press "ESP/DIR" button (14) once.

#### Notes:

- When using the Anti-shock function, the disc will rotate faster than normal playback

## ENGLISH

and memory is active. Only use the ANTI-SHOCK function when necessary to preserve the battery life.

- The Anti-shock function will not correct the errors arising from the use of defective scratched or dirty discs.
- **IMPORTANT! During MP3 playback, the ANTI-SHOCK function is always ON and this function can not be deactivated.**

**HOLD switch**

This unit is equipped with a HOLD switch to disable the operating controls. Select HOLD switch (17) to "ON".

**MAINTENANCE****Cleaning the unit**

Wipe the outside surface of the unit with a soft cloth moistened with water and mild soap.

**Handling CDs**

Your CD player has been especially designed for the reproduction of compact discs bearing the CD mark. No other discs should be loaded into the player.

Always place the disc in tray with the label facing up.

Although compact discs are impervious to wear during play, damage to the surface of a disc through improper handling will result in playback irregularities.

To preserve your compact discs, please handle them with care.

Although minute dust particles and fingerprints should have no effect on playback, you should keep the surface of the recorded side of your discs clean by wiping the disc with a clean, dry, lint-free soft cloth with straight movements from the centre outwards.

Never use record cleaners, record sprays, antistatic sprays, liquids nor chemical based liquids to clean the surface of a disc. They may in fact irreparably damage the disc's plastic surface.

Always return the disc to its protective plastic case when not using it. Avoid exposing discs to direct sunlight, excessive temperatures or high humidity for extended periods of time. Do not write on the label side of the disc with a ball/point pen as this may scratch the disc.

**ATTENTION!**

THIS PRODUCT IS ALSO ABLE TO REPRODUCE CD-RW DISCS, HOWEVER IT COULD HAPPEN THAT DURING PLAYBACK SOME TYPE OF DISCS CANNOT BE PLAYED PROPERLY. THEREFORE, FULL PLAYABILITY WITH ALL CD-RW DISCS IS NOT GUARANTEED.

## РУССКИЙ

**ВОСПРОИЗВЕДЕНИЕ CD-ДИСКОВ/ДИСКОВ В ФОРМАТЕ MP3**

Перед подсоединением или отсоединением наушников, убедитесь в том, что Вы уменьшили уровень громкости воспроизведения.

1. Подсоедините штекер от наушников к пульту дистанционного управления (11), а штекер от пульта дистанционного управления подключите к разъему (20) на корпусе устройства.
2. Кнопкой (8) откройте крышку для установки компакт-диска.
3. Вставьте компакт-диск декоративной стороной вверх.
4. Закройте крышку до щелчка.
5. Нажмите на кнопку ВОСПРОИЗВЕДЕНИЕ/ПАУЗА (PLAY/PAUSE) (▶ II) (6), начнется воспроизведение компакт диска.
6. По желанию можно включить режим усиления баса (13).
7. Для временного прекращения воспроизведения, нажмите на кнопку ВОСПРОИЗВЕДЕНИЕ/ПАУЗА (PLAY/PAUSE) (▶ II) (6).
  - На дисплее будет мигать указатель времени, истекшего с начала воспроизведения дорожки.
  - Возобновите воспроизведение, повторно нажав на кнопку ВОСПРОИЗВЕДЕНИЕ/ПАУЗА (PLAY/PAUSE) (▶ II) (6).
8. Для останова воспроизведения, нажмите на кнопку СТОП (STOP) (5) один раз.
9. Для отключения устройства от источника питания, нажмите на кнопку СТОП (STOP) (5) два раза.

**ПРИ ВОСПРОИЗВЕДЕНИИ CD-ДИСКА**

В режиме СТОП (STOP) (5) на дисплее будет выведена информация об общем количестве дорожек и общем времени воспроизведения диска. Во время воспроизведения, на дисплее отображается номер воспроизводимой дорожки и текущее время воспроизведения дорожки.

**ПРИ ВОСПРОИЗВЕДЕНИИ ДИСКА В ФОРМАТЕ MP3**

На дисплее будет выведена информация об общем количестве альбомов и дорожек. Во время воспроизведения, на экране появятся номера альбома и номер воспроизводимой дорожки, а также время воспроизведения дорожки.

На бегущей строке, в верхней части дисплея, выводиться: название альбома, дорожки, имя/название исполнителя, скорость передачи данных в бит/сек.

**Примечания:**

- В случае случайного открытия крышки загрузочного отсека компакт-дисков во время воспроизведения, на дисплее будет выведена надпись "OPEN" ("Открыта крышка").
- Дождитесь полной остановки диска перед нажатием кнопки открытия крышки (8).
- Устройство совместимо с дисками размером 8 и 12 см. В отсек для компакт-дисков допускается помещать только один диск.

**ПОИСК ДОРОЖКИ ИЛИ ФРАГМЕНТА КОМПОЗИЦИИ НА ДИСКАХ CD И MP3**

1. Для возвращения в начало воспроизводимой дорожки, нажмите на кнопку ПЕРЕХОД НАЗАД (◀) (3) один раз.

## РУССКИЙ

## ENGLISH

**Внимание:**

- ЗАПРЕЩАЕТСЯ использовать аккумуляторные батареи (Ni-MH) вместе с обычными элементами питания (углерод-цинковыми) в батарейном отсеке устройства.
- НЕ РЕКОМЕНДУЕТСЯ производить непрерывную подзарядку аккумуляторных батарей в течение 24 или более часов, длительная зарядка аккумуляторных батарей может привести к ухудшению их эксплуатационных качеств.

**Примечания:**

- Длительность первой полной зарядки аккумуляторных батарей составляет примерно 15 часов.
- В случае резкого сокращения времени эксплуатации аккумуляторных батарей, даже после их зарядки, замените комплект аккумуляторных батарей.

**СОЕДИНЕНИЕ С ВНЕШНИМИ УСТРОЙСТВАМИ****Соединение с внешней аудио системой**

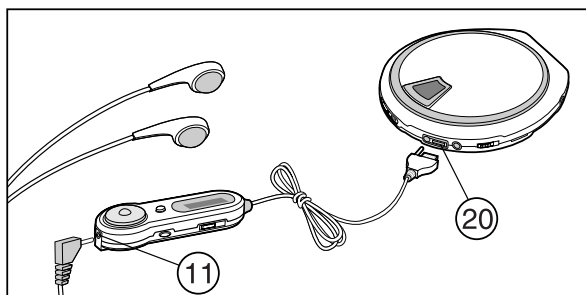
Соедините гнездо ЛИНЕЙНОГО ВЫХОДА (10) устройства и гнездо CD/AUX (подключение проигрывателя компакт дисков) внешней аудио системы с помощью соединительного кабеля стереофонического аудио-сигнала (не входит в комплект). Не используйте для подключения внешней аудио системы разъем для подключения наушников.

**Примечание:** Перед тем, как подсоединить проигрыватель компакт-дисков к любому внешнему устройству, обязательно отключите устройства от сети питания.

- В случае появления помех от работающего проигрывателя компакт-дисков на качество сигнала, принимаемого телевизионными или радио приемниками, увеличьте расстояние между проигрывателем и указанными приборами.

**НАУШНИКИ С ПУЛЬТОМ ДИСТАНЦИОННОГО УПРАВЛЕНИЯ**

Подсоедините стереонаушники (входят в комплект) к гнезду для наушников (11), затем подсоедините штекер пульта дистанционного управления к разъему (20) на корпусе устройства.

**SPECIFICATIONS****Audio**

Frequency response	20Hz....20KHz
Anti-shock	50 seconds CD/120 seconds MP3 memory
Wow and flutter	Below measurable limits
No. of channels	2 channels (stereo)
Output level	Line output: 0.6V rms (47KOhm ) Headphone: 20mW (32Ohm)
Bass Boost effect	+ 6 dB @ 100 Hz

**MP3**

MPEG Rate	32-384Kbps
Sampling Frequency	8/11.025/12KHz for MPEG2.5 16/22.05/24KHZ for MPEG2 32/44.1/48KHz for MPEG1
MP3 Playback	ISO9660, Joliet, Romeo

Check the CD burner/recorder's documentation to see if it complies with these specifications.

**General**

Power requirements	- 2 x 1.2V/Ni-MH Battery (Rectangular type: 66x16.5x6mm) - DC in 4.5V jack accepts AC power adaptor (centre positive)
Power consumption	0.8 W (DC 3V)
Dimension	Approx. 128 (W) x 19 (H) x 134.5 (D) mm
Weight (without batteries)	150 g.

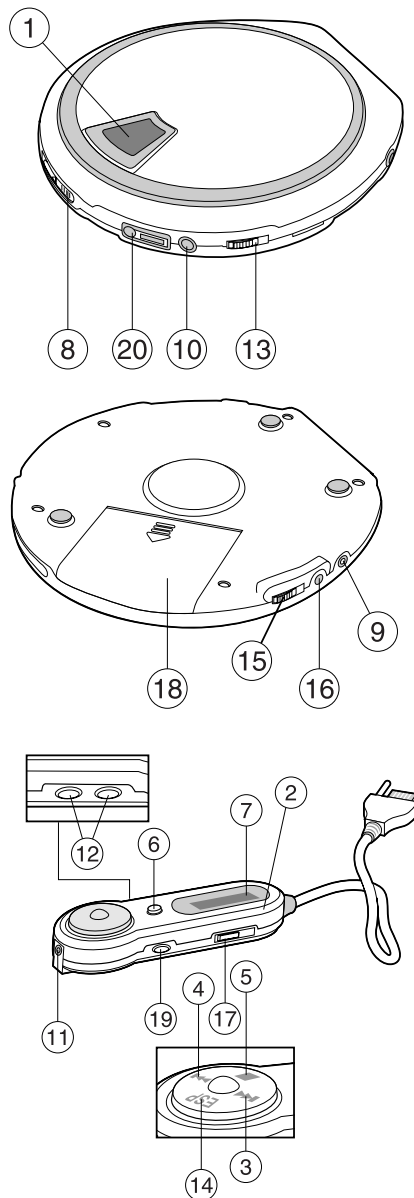
**Note:** Specifications and the design are subject to possible modifications without notice due to improvement.

**SERVICE LIFE OF THE CD AND MP3 PLAYER NOT LESS THAN 3 YEARS**

## РУССКИЙ

## ФУНКЦИИ И СРЕДСТВА УПРАВЛЕНИЯ

1. Окно контроля вращения для компакт-дисков
2. Пульт дистанционного управления
3. Кнопка перехода/поиска в обратном направлении воспроизведения диска
4. Кнопка перехода/поиска в прямом направлении воспроизведения диска
5. Кнопка "Стоп" ("Stop") - остановка воспроизведения (автоматическое отключение питания)
6. Кнопка воспроизведение/пауза (Play/Pause) (автоматическое включение подачи питания)
7. Жидкокристаллический дисплей
8. Кнопка открытия крышки для установки компакт-диска
9. Входное гнездо подключения сетевого адаптера с выходным постоянным напряжением 4.5 В
10. Гнездо линейного выхода
11. Гнездо подключения наушников
12. Регулятор уровня громкости
13. Включатель функции усиления баса
14. Кнопка включения функции защиты от прерывания воспроизведения/поиска музыкальных файлов ESP/DIR
15. Переключатель зарядки аккумуляторных батарей
16. Индикатор зарядки аккумуляторных батарей
17. Переключатель блокировки управления Hold
18. Батарейный отсек
19. Кнопка выбора режима воспроизведения/режима эквалайзера/программирования MODE/EQ/PROG
20. Гнездо входа кабеля пульта дистанционного управления



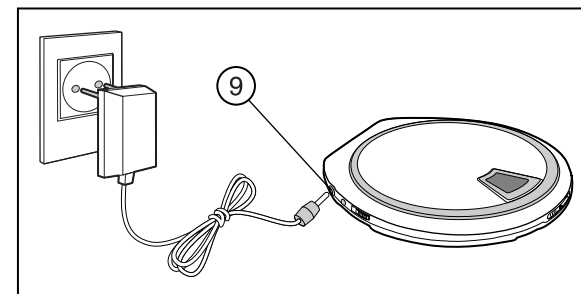
## РУССКИЙ

**ВНИМАТЕЛЬНО ПРОЧИТАЙТЕ РУКОВОДСТВО ПО ЭКСПЛУАТАЦИИ ПЕРЕД ИСПОЛЬЗОВАНИЕМ УСТРОЙСТВА**

**ЭЛЕКТРОПИТАНИЕ**

**Электропитание устройства с использованием сетевого адаптера (входит в комплект)**

1. Вставьте штекер сетевого адаптера в гнездо внешнего питания плеера (9).
2. Подключите адаптер к сети переменного тока 220 В ~ 50 Гц

**Примечания:**

- В случае подключения к устройству сетевого адаптера, при установленных элементах питания, система автоматически выберет в качестве источника тока - сетевой адаптер.
- Используйте только тот сетевой адаптер, который входит в комплект устройства. Использование сетевых адаптеров других типов может привести к порче устройства.
- Перед подключением адаптера к сети, убедитесь что он совместим с параметрами используемой сети переменного тока.
- В случае, если Вы не используете сетевой адаптер, то выньте его из сетевой розетки.
- Не прикасайтесь к сетевому адаптеру влажными руками.

**Электропитание устройства от аккумуляторных батарей**

1. Если к устройству подключен сетевой адаптер, то отсоедините штекер адаптера от плеера и выньте адаптер из сетевой розетки.
2. Откройте крышку батарейного отсека.
3. Вставьте две Ni-MH аккумуляторные батареи (1.2В 1200мА/ч) (прямоугольной формы), соблюдая указанную полярность.
4. Закройте крышку батарейного отсека.
5. Для включения зарядки аккумуляторных батарей, переключите переключатель (15) в положение ВКЛ. (ON). Во время зарядки будет гореть красный индикатор зарядки аккумуляторных батарей (16).
6. По прошествии 15 часов с момента начала зарядки отключите адаптер от сети переменного тока.