

Vitek®

**ИНСТРУКЦИЯ ПО ЭКСПЛУАТАЦИИ
MANUAL INSTRUCTION**

**ЭЛЕКТРИЧЕСКИЙ ЧАЙНИК
CORDLESS KETTLE**

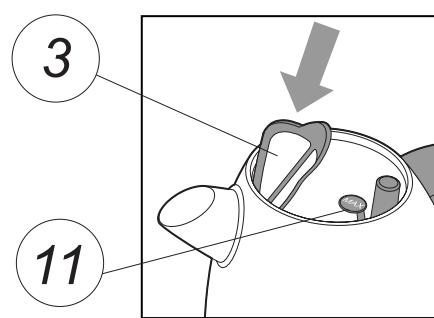
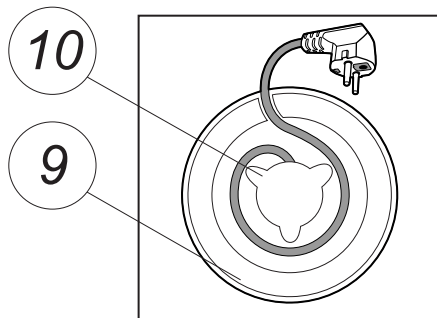
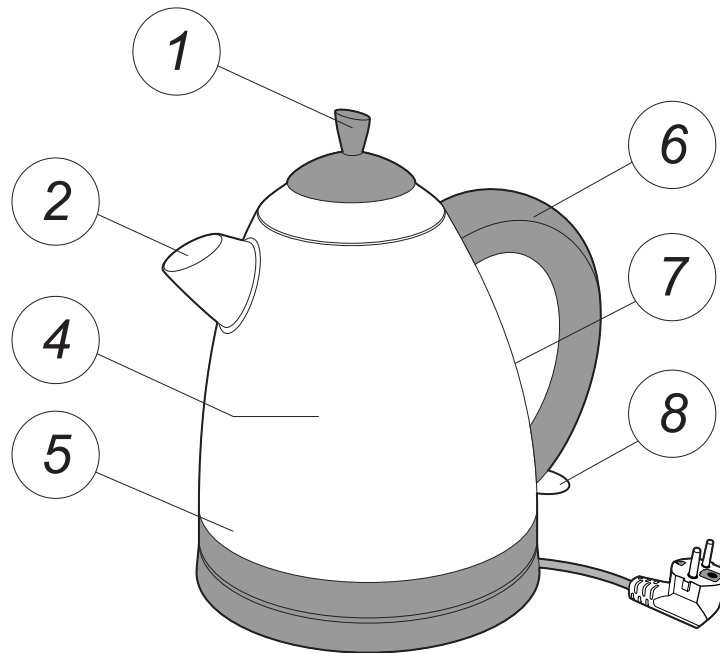


МОДЕЛЬ VT-1128

ENGLISH

РУССКИЙ

FEATURES OF YOUR KETTLE



1. Lid with cool touch knob
2. Large spout
3. Removable mesh filter
4. 2000 watt concealed element
5. Stylish stainless steel design
6. Soft grip handle

7. Hand heat guard
8. Neon ON/OFF switch with auto cut-out
9. 360 degree cordless power base
10. Cord storage facility
11. MAX level mark

Другой вариант:

1. Залейте в чайник 3 чашки белого уксуса, остальной объем дополните водой, и оставьте так на ночь. НЕ КИПЯТИТЕ ЭТУ СМЕСЬ.
2. Вылейте раствор из чайника, заполните чайник водой, вскипятите и вылейте воду. Еще раз повторите эти действия, и чайником вновь можно пользоваться.

Для удаления отложений солей также можно воспользоваться антинакипином.

Для очистки полированной наружной поверхности

Поверхность из нержавеющей стали можно протереть влажной тканью и затем отполировать сухой тканью.

ВНИМАНИЕ: Не пользуйтесь, металлической мочалкой или абразивными чистящими средствами, поскольку они повреждают полированную поверхность корпуса чайника.

Для очистки сетчатого фильтра

Возьмитесь за верхнюю часть фильтра и извлеките его по направлению вверх. Промойте его в теплой мыльной воде и высушите перед тем, как вновь установить его в чайник.

СПЕЦИФИКАЦИЯ

Напряжение питания	220-230 В ~ 50 Гц
Максимальная мощность	2000 Вт
Максимальный объем воды	1,7 л

Производитель оставляет за собой право изменять характеристики приборов без предварительного уведомления.

СРОК СЛУЖБЫ ЧАЙНИКА НЕ МЕНЕЕ 3-Х ЛЕТ

РУССКИЙ

Примечание: Во время нагревания чайника не снимайте с него крышку.

5. После закипания воды чайник отключается автоматически.

Примечание: Следите за тем, чтобы клавише включения/выключения ничего не мешало. Если она будет заблокирована, чайник не сможет выключиться.

6. До отключения не снимайте чайник с подставки.

7. В перерывах между кипячением чайник может оставаться на подставке. Повторное нагревание чайника не произойдет, пока Вы не выключите его клавишей включения/выключения.

Примечание: Следите за тем, чтобы сетевая вилка была извлечена из розетки, когда чайник не используется длительное время. Если чайник случайно включить без воды, произойдет отключение, предотвращающее перегорание нагревательного элемента. В этом случае необходимо дать чайнику остыть и только затем наполнить его водой и вскипятить.

СИСТЕМА ТРОЙНОЙ БЕЗОПАСНОСТИ

При разработке этой модели чайника, были соблюдены все требования техники безопасности.

Поэтому была использована система тройной безопасности.

1. Автоматическое отключение при закипании:

В целях удобства, безопасности и экономии электроэнергии этот чайник снабжен устройством автоматического отключения при закипании.

2. Чайник не включится, если он пустой:

Если включить чайник без воды, он автоматически выключится, предотвратив перегорание нагревательного элемента.

3. Чайник отключится при перегреве:

В случае перегрева чайник автоматически отключится, предотвращая дальнейшее повреждение. После того как это произойдет, проверьте работоспособность чайника, и в случае обнаружения неисправности обратитесь в сервисный центр.

ЧИСТКА И УХОД

Перед чисткой чайника обязательно извлеките сетевую вилку из розетки.

Не допускайте попадания воды на клавишу включения/выключения чайника, его подставку, электропровод и сетевую вилку.

Очистка закрытого нагревательного элемента

В чайнике установлен закрытый нагревательный элемент с поверхностью из нержавеющей стали. Со временем на нем могут образоваться отложения солей из водопроводной воды, сопровождающиеся изменением цвета поверхности нагревательного элемента, похожим на ржавчину. Тем не менее, это не ржавчина. При образовании такого налета его необходимо очистить металлической мочалкой, используя при этом подходящий чистящий порошок. Перед последующим использованием чайника тщательно промойте его, прокипятите и слейте воду.

ENGLISH

SAFETY PRECAUTIONS

- Always operate the kettle on a flat, level surface.
- Boiling water will scald. Do not leave a boiling or hot kettle near or where children may touch it.
- Do not leave the power cord near the edge of a bench top where children may touch or pull it.
- Boiling water may be ejected, if overfilled.
- Do not remove lid while water is boiling.
- Do not operate the kettle without water.
- Always turn the power off and unplug the cord while the kettle is NOT in use.
- Your kettle must only be used with the power base supplied.
- Do not move kettle while switched on.

Vitek are very safety conscious when designing and manufacturing consumer products, but it is essential that the product user also exercise care when using an electrical appliance. Listed below are precautions which are essential for the safe use of an electrical appliance:

- Read carefully and save all the instructions provided with an appliance.
- Always turn the power off at the power outlet before you insert or remove a plug. Remove by grasping the plug - do not pull on the cord.
- Turn the power off and remove the plug when the appliance is not in use and
- Do not use your appliance with an extension cord unless this cord has been checked and tested by a qualified technician or service person.
- Always use your appliance from a power outlet of the voltage (A.C. only) marked on the appliance.
- Close supervision is necessary when your appliance is being used near children or infirm persons.
- Never leave an appliance unattended while in use.
- Children should be supervised to ensure that they do not play with the appliance.
- Do not use an appliance for any purpose other than its intended use.
- Do not place an appliance on or near a hot gas flame, electric element or on a heated oven. Do not place on top of any other appliance.
- Do not let the power cord of an appliance hang over the edge of a table or bench top or touch any hot surface.
- For safety reasons and to avoid maintenance by unskilled persons, some appliances are 'sealed' using tamperproof screws. Such appliances should always be returned to the nearest Appointed Service Centre for adjustment or repair if required.
- Do not operate any electrical appliance with a damaged cord or after the appliance has been dropped or damaged in any manner. If damage is suspected, return the appliance to the nearest Appointed Service Centre for examination, repair or adjustment.
- Do not immerse the appliance in water or any other liquid unless recommended.

If you have any concerns regarding the performance and use of your appliance, please visit or contact the Consumer Service Line. Ensure the above safety precautions are understood.

ENGLISH

FEATURES OF YOUR KETTLE

1. Lid with cool touch knob

The cool touch knob prevents burns and allows for easy removal and placement of the lid.

2. Large spout

Enables quick and easy filling at the tap, without the need for removal of the lid.

3. Removable mesh filter

Keeps the water clean of any foreign matter and is removable or easy cleaning.

4. 2000 watt concealed element

The fast boil 2000 watt element is concealed in the base of the kettle for longer element life. The smooth stainless floor reduces scale build up and allows for easy cleaning.

5. Stylish stainless steel design

Long life stainless steel to suit any kitchen decor.

6. Soft grip handle

Contoured design for easy handling and pouring.

7. Hand heat guard

Designed for added safety, the heat guard protects your hand whilst pouring water from the kettle.

8. Neon ON/OFF switch with auto cut-out

Lights up to indicate that the kettle is on and heating. Switches the kettle off automatically after boiling.

9. 360 degree cordless power base

Designed to allow you to place the kettle on the base in any direction.

10. Cord storage facility

Excess cord can be wound around the cord storage facility underneath the power base.

3-Way Safety System

- 1 - Automatically switches the kettle off after boiling.
- 2 - Cuts out for boil-dry production.
- 3 - Shuts down in case of overheating.

USING YOUR EXPRESS STAINLESS

Before using your kettle

Fill the kettle with water up to the maximum level indicator, boil and discard.

РУССКИЙ

4. Закрытый нагревательный элемент

Закрытый нагревательный элемент мощностью 2000 Ватт установлен в основании чайника и имеет большой срок службы. Шлифованная поверхность нагревательного элемента из нержавеющей стали снижает образование накипи и облегчает очистку.

5. Стильный дизайн корпуса из нержавеющей стали

Чайник впишется в интерьер любой кухни.

6. Рукоятка с мягким покрытием

Конструкция рукоятки обеспечивает удобное наливание кипятка из чайника.

7. Защита руки от ожога

В целях дополнительной безопасности и защиты руки от ожога, чайник оборудован защитным экраном.

8. Клавиша включения/выключения со световым индикатором

Подсветка загорается, когда чайник включен и нагревается. После закипания чайник автоматически отключается и подсветка гаснет.

9. Подставка, позволяющая вращать чайник на 360°

Вы можете установить чайник на подставку и повернуть его в любом направлении.

10. Место для намотки и хранения сетевого шнура

Лишняя длина электропровода сматывается в пространство под подставкой.

11. Максимальная отметка уровня воды (1,7 л.)

Не превышайте максимальный уровень воды (1,7 л.), во избежание ее выплескивания во время кипячения.

ЭКСПЛУАТАЦИЯ ЧАЙНИКА

Перед первым использованием чайника

Снимите крышку, заполните чайник водой до максимального уровня по указателю "MAX". Вскипятите, а затем слейте воду.

Использование чайника

1. Для заполнения чайника нужным количеством воды (не менее 1 чашки, то есть 250 мл) снимите крышку, потянув ее вверх за ручку.

ПРИМЕЧАНИЕ: Не заливайте воду выше максимального уровня, обозначенного на указателе-водомере надписью "MAX", поскольку в противном случае при закипании вода может выплескиваться из носика.

2. Если Вы заполняете чайник при снятой крышке, то после этого необходимо плотно ее закрыть.
3. Поставьте чайник на подставку и включите сетевую вилку в розетку.
4. Включите нагрев чайника нажатием клавиши включения/выключения. Загорится световой индикатор, показывающий, что чайник нагревается.

РУССКИЙ

ENGLISH

МЕРЫ ПРЕДОСТОРОЖНОСТИ

- Чайник должен устанавливаться на ровной, горизонтальной поверхности.
- Во избежание получения ожогов, не оставляйте кипящий или горячий чайник в том месте, где Вы можете случайно коснуться его.
- Не оставляйте электропровод чайника у края стола, где за него может потянуть ребенок.
- Во избежание выплескивания кипятка, не наполняйте чайник водой выше отметки "MAX".
- Не снимайте крышку с кипящего чайника.
- Не включайте пустой чайник.
- Если Вы не пользуетесь чайником длительное время, он должен быть выключен, а сетевая вилка извлечена из розетки.
- Чайник должен использоваться только с входящей в комплект подставкой.
- Не снимайте чайник с подставки, пока он включен.

Фирмой Vitek, при разработке этой модели чайника, были соблюдены все требования безопасности, предъявляемые к бытовой технике, но и потребитель должен соблюдать меры предосторожности при обращении с этим электроприбором. Ниже перечислены важные моменты, на которые следует обратить внимание:

- Внимательно прочтите и сохраните инструкцию, прилагаемую к чайнику.
- Перед включением сетевой вилки в розетку и при ее извлечении, чайник должен быть выключен. Извлекая вилку из розетки нужно брать за саму вилку, а не тянуть за провод.
- Если чайник включается в сеть с использованием удлинителя, этот удлинитель должен иметь провод заземления.
- Включайте чайник в электрическую сеть с напряжением, указанным на днище чайника.
- Включенный чайник нельзя оставлять без присмотра.
- Не позволяйте детям играть с чайником.
- Не пользуйтесь чайником для целей, для которых он не предназначен.
- Не ставьте чайник на газовую комфорку, электроплитку или на горячую плиту. Нельзя ставить его и на другую бытовую аппаратуру.
- Электропровод чайника не должен свисать с края стола или соприкасаться с нагретой поверхностью.
- Не включайте чайник в сеть при неисправном электропроводе, а также после того как чайник падал или был поврежден иным образом. При любом подозрении на неисправность чайника обращайтесь в ближайший сервисный центр для осмотра, ремонта или регулировки.
- Не погружайте чайник в воду или в другие жидкости.

Соблюдайте все вышеперечисленные требования безопасности.

ОСОБЕННОСТИ ВАШЕГО ЭЛЕКТРИЧЕСКОГО ЧАЙНИКА

1. Крышка с ненагревающейся ручкой

Ненагревающаяся ручка крышки предотвращает ожог и позволяет беспрепятственно открывать и закрывать крышку.

2. Широкий носик

3. Съёмный сетчатый фильтр

Не позволяет попадать посторонним предметам с водой; при снятии легко очищается.

Using your kettle

1. To fill the kettle with the desired amount of water (minimum 1 cup/250ml) you can either:
 - fill the kettle through the large spout, or
 - remove the lid by holding the cool touch knob firmly and pulling out.

NOTE: Do not fill above the maximum level indicator (marked on the water gauge as "MAX") as water may spill out of the spout when boiling.

2. If you filled the kettle by removing the lid, replace the lid by positioning it on top of the kettle and pressing firmly until it locks into position.
3. Place the kettle on the power base and connect the plug into a 220/230 Volt AC power outlet. Turn the power ON.
4. Press the ON/OFF switch downwards. The light will illuminate to indicate the kettle is heating.

Note: Do not remove the lid while the kettle is in use.

5. The kettle will switch off automatically once the water has boiled. Note: Ensure that the ON/OFF switch is clear of obstructions. The kettle will not turn off if the ON/OFF switch is constrained. Do not remove the kettle from the power base while in use.
6. Lift the kettle from the power base and pour the water.
7. The kettle may be stored on the power base while not in use. The kettle will not re-boil until the ON/OFF switch is pressed downward.

Note: Ensure the power is turned off at the power outlet when the kettle is not in use. Should you accidentally allow the kettle to operate without water, it will cut out for boil-dry protection. If this occurs, allow the kettle to cool before filling with cold water and re-boiling.

Cord Storage Facility

Excess cord can be stored by winding the cord around the storage facility underneath the power base.

3-WAY SAFETY SYSTEM

Safety is a major consideration in the design of a kettle. This is why we have developed our 3-Way Safety System, which ensures that your kettle will:

1. Automatically switch off after boiling

For convenience, safety and energy efficiency, your kettle features an auto cut-out device.

ENGLISH

2. Cut-out for boil-dry protection

If the kettle is operated without water, it will automatically cut-out, preventing any damage to the element.

3. Shut-down in case of overheating

In the event of overheating, the kettle will automatically shut down to prevent further damage. Should this occur, take your kettle to a Service Centre or Appointed Service Agent.

CARE AND CLEANING

Always disconnect the kettle from the power outlet before cleaning.

Never immerse the kettle switch area, cord or power base in water, or allow moisture to come into contact with these parts.

Removal of mineral deposits

Mineral deposits in tap water may cause the interior of the water gauge to discolour. To remove this build-up, use Liquid Descaler, a simple to use, non-toxic cleaner available from Appointed Service Agents.

Alternatively:

1. Fill the kettle with 3 cups of white vinegar and the remainder with water and allow to stand overnight. DO NOT BOIL.
2. Empty the solution from the kettle. Fill the kettle with clean water, bring to boil and then discard the water. Repeat and the kettle will then be ready to use.

To clean the polished exterior

The stainless steel surface may be wiped over with a damp cloth and polished with a soft dry cloth.

CAUTION: Do not use chemical, steel wool, or abrasive cleaners to clean the outside of the kettle, as these will scratch the stainless steel surface.

To clean the mesh filter

Press the button at the top of the handle to open the hinged lid. Grasp the top of the scale filter and pull upwards to remove. Wash in warm soapy water and dry thoroughly before replacing in the kettle.

SPECIFICATION

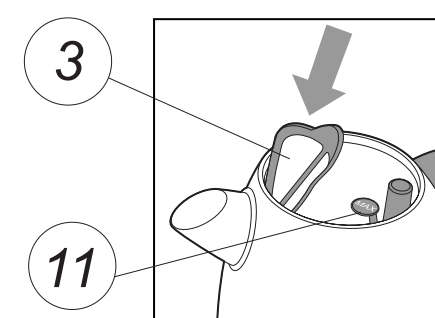
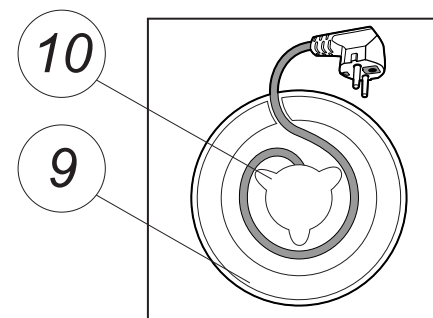
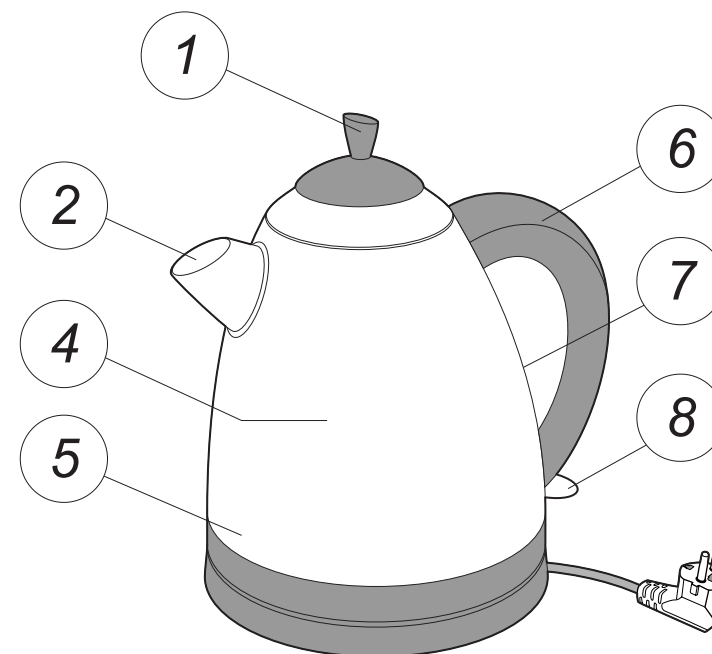
Power requirement	220-230 V ~ 50 Hz
Max. power	2000 W
Max indication of water	1,7 L

The manufacturer reserves the right to change the characteristics of the device without prior warning.

SERVICE LIFE OF THE CORDLESS KETTLE NOT LESS THAN 3 YEARS

РУССКИЙ

ОСОБЕННОСТИ ВАШЕГО ЭЛЕКТРОЧАЙНИКА С КОРПУСОМ ИЗ НЕРЖАВЕЮЩЕЙ СТАЛИ



- | | |
|--|--|
| 1. Крышка с ненагревающейся ручкой | 7. Защита руки от ожога |
| 2. Широкий носик | 8. Кнопка включения/выключения со световым индикатором |
| 3. Съёмный сетчатый фильтр | 9. Подставка, позволяющая вращать чайник на 360° |
| 4. Закрытый нагревательный элемент мощностью 2000 Ватт | 10. Место для намотки и хранения сетевого шнура |
| 5. Стильный дизайн корпуса из нержавеющей стали | 11. Максимальная отметка уровня воды |
| 6. Ручка с мягким покрытием | |