

Vitek®

**ИНСТРУКЦИЯ ПО ЭКСПЛУАТАЦИИ
MANUAL INSTRUCTION**

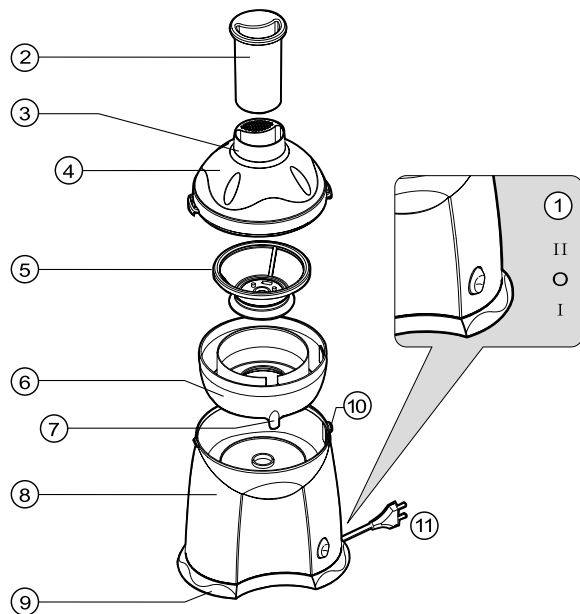
**СОКОВЫЖИМАЛКА
ELECTRIC MINI TWO-SPEED JUICE EXTRACTOR**



МОДЕЛЬ VT-1611

ENGLISH

PART NAMES AND FUNCTIONS



- | | |
|-------------------------|-----------------------------|
| 1) Speed control button | 5) Grating sieve |
| 0-Off | 6) Pulp container |
| I - Low speed | 7) Juice outlet |
| II - high speed | 8) Main/motor housing |
| 2) Pusher | 9) Rating |
| 3) Food chute | 10) Safety interlock system |
| 4) Top cover | 11) Power cord & plug |

Гарантийный талон



Сведения о покупке

Модель: _____

Серийный №: JX 161100000 _____

Дата покупки: _____

Сведения о продавце

Название и адрес продающей организации

Телефон: _____

М.П.

Подтверждаю получение исправного изделия, с условиями гарантии ознакомлен

Подпись покупателя _____

Внимание!
 Гарантийный талон действителен только при наличии печати продающей организации

Vitek Vitek Vitek

Купон №3

Модель: _____ Серийный №: JX 161100000

Дата поступления в ремонт: _____

Дата выполнения ремонта: _____

Вид ремонта: _____ М.П.

Купон №2

Модель: _____ Серийный №: JX 161100000

Дата поступления в ремонт: _____

Дата выполнения ремонта: _____

Вид ремонта: _____ М.П.

Купон №1

Модель: _____ Серийный №: JX 161100000

Дата поступления в ремонт: _____

Дата выполнения ремонта: _____

Вид ремонта: _____ М.П.

Список сервисных центров

№ п/п.	Город	Наименование сервисного центра	Адрес	Телефон
1.	Москва	Сонико-сервис, ЗАО	Подсосенский пер., 12, стр.1 (м. Курская)	(095) 917-03-16
		Сонико-сервис, ЗАО	Хохловский пер., 11/1 (м. Китай-город)	(095) 917-34-24
		Сонико-сервис, ЗАО	Колокольников пер., 9/10, стр.5 (м. Сухаревская)	(095) 208-56-48
2.	Челябинск	Импорту-сервис, ООО	ул. Энтузиастов, 16	(3512) 34-04-95
3.	Красноярск	ИСТОК, СЦ ДОН ТВ	ул. Ленина, 28 ул. Кошачья, 12	(3912) 63-32-18 (3912) 36-67-09
4.	Воронеж	Орбита-Сервис, ООО	ул. Донбасская, д. 1	(0732) 77-66-25
5.	Волгоград	Радиотехника, ООО	ул. Штеменко, 33	(8442) 72-85-58 72-71-27
6.	Рязань	Сервисный центр, ООО	Куйбышевское шоссе, 21	(0912) 44-63-17
7.	Смоленск	Гарант, СЦ	ул. Фрунзе, д. 22	(0812) 61-88-00
8.	Братск	Лексика Электроникс	ул. Пионерская, 23/40	(8152) 45-50-31
9.	Ростов-на-Дону	Софт Сервис, СЦ	пер. Островского, 124	(8632) 39-93-29
10.	Иркутск	ТД Эверест, ООО	15 Советский пер., 4а	(3952) 45-19-11
11.	Томск	Денди-Сервис, ООО Академия Сервис, ООО	ул. Учебная, 26 пр. Академический, д. 1	(3822) 42-42-66 (3822) 25-85-80
12.	Саратов	АИСТ-96	ул. Соколова, 320 А	(8452) 51-41-99
13.	Киров	ЭКРАН СЕРВИС ООО	ул. Воровского, 43	(8332) 37-20-78 62-79-66
14.	С.-Петербург	КУРСОР ООО	Загребский б-р, 33/1	(812) 108-20-26 108-20-19
15.	Самара	Сервис Центр ООО	ул. Минурина, 15, секция 1/2	(8462) 34-94-63 34-29-79
16.	Екатеринбург	ЧП Шевелин Д.Б. ШЕЛ-СЕРВИС	ул. Радищева, 55 ул. Восточная, 44	(3432) 23-10-20 (3432) 70-62-63
17.	Астрахань	ООО СФ ЭЛКОМ	ул.Красная, 12/2	(8512) 39-08-53
18.	Орск	ООО Астра	пр-т Ленина, 77	(35372) 1-45-99
19.	Владимир	ООО Электрон-Сервис	ул. Ново-Ямская, 73	(0922) 24-08-19
20.	Чебоксары	ЧП Лаптенкова С.О.	пр. Тракторостроителей, 24	(Дмитрий Вершинин)
21.	Мурманск	СРС-Мурманск	ул. Софьи Перовской, 37	(8152) 45-50-31
22.	Тамбов	ООО БВС-2000	ул. Энгельса, д. 5 (магазин Юбилейный)	(0752) 75-17-18
23.	Кострома	ЗАО АКСОН-сервис	ул. Сутырина, д. 5	(0942) 22-36-28
24.	Тверь	ТСН плюс	пр-т 50-летия Октября, 36	(0822) 42-82-95
25.	Курган	ТП-сервис	ул. Красина, 41	(35222) 5- 51-85
26.	Рыбинск	САМСОН	ул.Стоялая, 19	(0855) 20-14-04
27.	Калининград	Вестер-Сервис	ул. Горького, 50	(0112) 27-20-54
28.	Оренбург	КОМИНКОМ	ул. Брестская, 7	(3532) 62-77-01
29.	Сыктывкар	СД-СЕРВИС	ул. Морозова, 169	(8212) 27-14-71
30.	Н. Новгород	Электроника (ЧП Кузнецов)	ул. Алексеевская, 9	(8312) 19-41-08/10
31.	Казань	ТЕХНИКА	ул. Вишневского, 14	(8432) 38-31-37/07
32.	Таганрог	КРИСТИ	ул. Фрунзе, 45	(8634) 46-47-54
33.	Ижевск	Радиокомплект	ул. 9-я Подлесская, 25	(3412) 59-28-05
34.	Барнаул	Vitek - сервис	ул. Попова, 68	(3852) 35-37-50 35-37-51
35.	Новосибирск	ООО "Техмастер"	ул. Большевитская, 131	(3832) 12-54-00
36.	Омск	Космос	Космический пр-т, 97А, к.4	(3919) 53-98-41

Получить информацию о других сервисных центрах Вы можете у продавца или по адресу в Интернет: www.vitek-aus.ru

ENGLISH

KNOW YOUR JUICE EXTRACTOR

Thank you for purchasing the juice extractor. Our products are engineered to meet the highest standards of quality, functionality and design. We hope you thoroughly enjoy your new appliance.

IMPORTANT SAFEGUARDS

When using electrical appliances, basic safety precautions should always be followed including the following:

- Read all instructions carefully before using this product.
- To protect against risk of electrical shock do not immerse the motor housing in water or any other liquid.
- Close supervision is necessary when any appliance is used by or near children.
- Unplug from outlet when not in use, before putting on or taking off parts, and before cleaning.
- Avoid contacting moving parts and cutting blades.
- Do not use the appliance when empty.
- Do not touch the appliance if you have wet hands.
- After use, before putting on or taking off parts and before cleaning, disconnect the plug from the socket and wait until the blade has stopped turning completely.
- Do not operate any appliance with a damaged cord or plug or after the appliance malfunctions or is dropped or damaged in any manner. Return appliance to nearest authorized service facility for examination, repair or electrical or mechanical adjustment.
- The use of attachments not recommended or sold by the manufacturer may cause fire, electric shock or injury. Do not use outdoors.

Do not let cord hang over edge of table or counter. Do not let cord contact hot surface, including the stove. Let the grating sieve come to a complete stop before removing the cover. NEVER put your fingers or cutlery into food chute. Only the provided pusher is suited for this purpose.

Before first use, wash all the parts, which come into contact with food. If the supply cord is damaged, it must be replaced by the manufacturer or its services agent or a similarly qualified person in order to avoid a hazard. Always attach plug to the appliance and check that the control is OFF before plugging cord into wall outlet. To disconnect, turn the switch to OFF, then remove plug from wall outlet.

Always make sure juicer cover is locked securely in place before motor is turned on. Do not unlock the cover while the juicer is in operation. Be sure to turn switch off after each use of your appliance. Make sure the motor stops completely before disassembling. This appliance has a polarized plug

ENGLISH

(one blade is wider than the other). To reduce the risk of electric shock, this plug will fit in a polarized outlet only one way. If the plug does not fit fully in the outlet, reverse the plug. If it still does not fit, contact a qualified electrician. Do not modify the plug in any way.

SAVE THESE INSTRUCTIONS

**INSTRUCTIONS FOR USE
BEFORE USE**

Remove all packaging, including the packaging between the bottom of the chute and the grating sieve.

Before using your unit for the first time or following periods prolonged storage, you should dismantle and clean the parts of the product which come into contact with fruit. (See cleaning section)

Always make sure juicer cover is clamped securely in place before motor is turned on. Do not unfasten clamps while juicer is in operation.

Be sure to turn switch to OFF position after each use of your juicer. Make sure the motor stops completely before disassembling.

Do not put your fingers or other objects into the juicer opening while it is in operation. If food becomes lodged in opening, use food pusher or another piece of fruit or vegetable to rush it down. When this method is not possible turn the motor off and disassemble juicer to remove the remaining food.

HOW TO ASSEMBLE

1. Place the unit on a flat surface.
Do not plug in.
2. Put the pulp container on the driving unit/main housing and check that it is well and truly in place.
3. Lay the grating sieve inside the pulp container and rotate it clockwise until it catches on the drive spindle.
4. Put the transparent top cover on the unit and rotate it anti-clockwise until you hear it snap into place.
5. The unit is equipped with a safety interlock system; it won't operate unless the unit is properly fitted.
6. Put your own juice container under the juice outlet in the middle of front unit.
7. Replace the fruit pusher.



Fig. 1

РУССКИЙ**УСЛОВИЯ ГАРАНТИЙНОГО ОБСЛУЖИВАНИЯ****Уважаемый покупатель!**

Фирма VITEK выражает благодарность за Ваш выбор и гарантирует высокое качество и безупречное функционирование приобретенного Вами изделия при соблюдении правил его эксплуатации.

Срок гарантии на все изделия - 12 месяцев со дня покупки. Данным гарантийным талоном VITEK подтверждает исправность данного изделия и берет на себя обязательство по бесплатному устранению всех неисправностей, возникших по вине производителя.

Гарантийный ремонт может быть произведен в авторизованном сервис-центре на территории России.

Условия гарантии:

1. Настоящая гарантия имеет силу при соблюдении следующих условий:
 - правильное и четкое заполнение гарантийного талона с указанием наименования модели, ее серийного номера, даты продажи и печати фирмы-продавца в гарантийном талоне и отрывных купонах;
 - наличие оригинала квитанции (чека), содержащего дату покупки.
2. VITEK оставляет за собой право на отказ в гарантийном обслуживании в случае непредоставления вышеуказанных документов, или если информация в них будет неполной, неразборчивой, противоречивой.
3. Гарантия не включает в себя периодическое обслуживание, установку, настройку изделия на дому у владельца, чистку аудио-видео головок.
4. Не подлежат гарантийному ремонту изделия с дефектами, возникшими вследствие:
 - механических повреждений;
 - несоблюдения условий эксплуатации или ошибочных действий владельца;
 - неправильной установки, транспортировки;
 - стихийных бедствий (молния, пожар, наводнение и т. п.), а также других причин, находящихся вне контроля продавца и изготовителя;
 - попадания внутрь изделия посторонних предметов, жидкостей, насекомых;
 - ремонта или внесения конструктивных изменений неуполномоченными лицами;
 - использования аппаратуры в профессиональных целях;
 - отклонений от Государственных Технических Стандартов питающих, телекоммуникационных и кабельных сетей;
 - при выходе из строя деталей, обладающих ограниченным сроком службы.
5. Настоящая гарантия не ущемляет законных прав потребителя, предоставленных ему действующим законодательством.

РУССКИЙ

темно-красные плоды и такой же густоокрашенный сок, более кислые на вкус, и аморелли - плоды более светлой окраски (светло-розовой или светло-коричневой), сок слабо окрашенный. Более сладкие и пригодные для еды в свежем виде.

ЧЕРЕШНЯ

Черешня - ранняя культура. По цвету бывает белая, розовая и черная. В плодах содержатся сахара - глюкоза-фруктоза, витамины, органические кислоты, минеральные, дубильные и пектиновые вещества.

АБРИКОСЫ

Плоды весьма ценны по вкусовым качествам и химическому составу. В них содержатся органические кислоты, минеральные соли, витамины В1, В2, РР, С и каротин.

ПЕРСИК

Персик обладает приятным вкусом и нежным запахом. По сочности превосходит многие плоды. Мякоть плодов содержит сахара, органические кислоты, минеральные, пектиновые вещества и витамины.

ENGLISH**HOW TO USE**

1. Wash the fruits / vegetables well, peel fruit such as carrots, orange, lemon, mandarin, mango, kiwi, melon, pineapple.
2. Remove the cores of e.g. apples. Remove the stone, seeds, pips from cherries, prunes, apricots, peaches, etc. Tiny seeds such as those found in kiwi fruit, strawberries may be ignored
3. Remove white pith (lower skin) from the citrus fruit, otherwise the juice may taste bitter.
4. Cut the fruit or vegetables into pieces, which will pass through the chute without forcing.
5. Ensure the juice extractor is fully and correctly assembled, plug it into the power socket.
6. Switch on the unit at either high or low speed.
 - High speed should be for hard and less juicy fruit such as carrot, pineapple, apple, etc
 - Low speed should be for soft and more juicy fruit such as melon, peach, grape fruit, etc
7. Insert the fruit/ vegetables into the chute.
8. If necessary push down gently using the pusher. Keep your fingers well out of the way.
9. If the container is full of pulp, please switch off and then empty the pulp container.
10. Keep a close watch on both the pulp and the juice containers. Do not let them overflow. If this happens first switch off then remove and empty these parts. 11. If the unit starts to vibrate violently and produce less juice, switch it off, then remove and clean the grating sieve.

TIPS FOR USE

1. Use only good quality, fruit and vegetables, preferably fresh vegetables and ripe fruits.
2. Soft vegetables and overripe fruit make the juice thicker and less clear.
3. Apple juice may turn brown quickly. A few drop of lemon juice will slow down the process.
4. It is advisable to shake leaves of vegetable or herbs, discard stalks, stems, leaves, fern, etc before processing.

DISMANTLING

1. Ensure the unit is switched off and unplugged.
2. Wait until the grating sieve stop completely.
3. Lift up the fruit pusher from the chute.
4. Unlock the top cover by rotating clockwise direction.

ENGLISH

5. Lift up the pulp container and grating sieve and wash them in water using soft brush.
6. Re-assemble the unit after dry the parts.

CLEANING & CARE

1. Wipe the base unit with a damp cloth, if necessary, you may use a little mild detergent.
2. Do not immerse the base unit in water, do not allow liquid to get inside it.
3. The other parts should be washed in hot soapy water. They must be rinsed to remove all traces of soap, then dried thoroughly before storing away.
4. The grating sieve should be scrubbed vigorously inside and out with a stiff nylon washing up brush to remove all traces of pulp.
5. All removable parts except the power unit/main housing are dishwasher safe. Should the pulp container become discolored by certain food (such as carrots, oranges) rub gently with a little vegetable oil on a cloth and wash as usual.
6. Do not use harsh or abrasive cleaners.

CORD STORAGE

A cord storage compartment is provided on the bottom of the unit.

SPECIFICATIONS

Power requirement	230 V ~ 50 Hz
Max. power	200 W

SERVICE LIFE OF THE JUICE EXTRACTOR NOT LESS THAN 3 YEARS

РУССКИЙ**ПОЛЕЗНАЯ ИНФОРМАЦИЯ О ПЕРЕРАБАТЫВАЕМЫХ ПРОДУКТАХ****ОВОЩИ****МОРКОВЬ**

Морковь - ценный пищевой продукт, содержащий в большом количестве провитамин А каротин, из которого в организме человека синтезируется витамин А. Помимо него, в состав моркови входят другие витамины, белки, минеральные соли. Она очень полезна в сыром, вареном и тушеном виде.

ПОМИДОРЫ

Помидоры по питательной ценности, химическому и витаминному составу - очень полезный продукт, как в свежем, так и обработанном виде. В помидорах содержатся белки, углеводы, минеральные соли, органические кислоты (яблочная, лимонная, фосфорная и др.), витамины, в том числе каротин.

Различают четыре стадии зрелости помидоров, определяемые по их цвету: белому, бурому, розовому и красному. Белые, бурые и розовые помидоры пригодны для солки или маринования, красные - для приготовления салатов, соусов, супов и для томат-пасты.

СВЕКЛА КРАСНАЯ

В кулинарии применяют молодые и зрелые корнеплоды округлой или плоскоокруглой формы с мякотью темно-красного или бордового цвета. Свекла содержит белки, углеводы, витамины, минеральные соли и красящие вещества.

ПЛОДЫ И ЯГОДЫ**ЯБЛОКИ**

Яблоки - основной фрукт в нашем плодовом ассортименте. По срокам созревания бывают яблоки летних, осенних и зимних сортов. Плоды содержат много сахаров, органические кислоты, пектиновые, минеральные, дубильные вещества и витамины.

ВИШНЯ

Вишня содержит сахар, большое количество органических кислот, дубильные пектиновые, минеральные, красящие, ароматические вещества и витамины.

По окраске плодов вишни делятся на две группы: гриоты, имеющие

РУССКИЙ

- По мере необходимости добавляйте кусочки овощей/фруктов и мягко давите на них толкателем.
- Если емкость для мякоти переполнилась, отключите прибор, разберите и удалите мякоть.
- Если количество сока уменьшилось, следует почистить фильтр.
- Рекомендуется после каждых 2 минут работы выключать соковыжималку и делать паузу на 2 минуты.
- После эксплуатации соковыжималки, установите переключатель скорости в позицию 0 - Выкл. и отсоедините вилку от розетки.

СОВЕТЫ ПО ПРАВИЛЬНОМУ ПРИГОТОВЛЕНИЮ СОКА

- Используйте зрелые, свежие фрукты и овощи.
- Перезрелые плоды дают более густой и мутный сок.
- Чтобы обеспечить лучшее хранение сока, добавьте в него несколько капель лимонного сока.
- Фрукты и овощи содержат ценные витамины и минералы, которые быстро окисляются при длительном контакте с кислородом и под воздействием света. Поэтому пейте соки свежими, сразу же после приготовления.

ХРАНЕНИЕ И УХОД

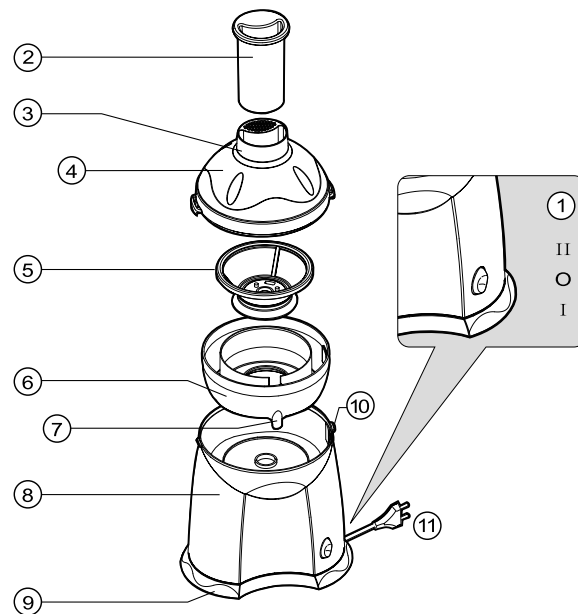
- Рекомендуется хранить соковыжималку в собранном виде в сухом месте, вне досягаемости от детей.
- Излишек сетевого шнура должен находиться на основании корпуса соковыжималки.
- Протрите корпус соковыжималки влажной тканью.
- Вымойте все части прибора в горячей воде с использованием моющего средства, а затем протрите сухой тканью.
- Не используйте для чистки абразивные вещества, металлические щетки, спирт, ацетон.

СПЕЦИФИКАЦИЯ

Питание 230 В ~ 50 Гц
Мощность 200 Вт

СРОК СЛУЖБЫ СОКОВЫЖИМАЛКИ НЕ МЕНЕЕ 3-Х ЛЕТ

10

РУССКИЙ**НАИМЕНОВАНИЕ ЭЛЕМЕНТОВ
СОКОВЫЖИМАЛКИ**

1) Переключатель скорости
0-Выкл.
I - низкая скорость
II - высокая скорость
2) Толкатель
3) Отсек для продуктов
4) Крышка

5) Фильтр
6) Контейнер для мякоти
7) Отверстие для выхода сока
8) Основной корпус
9) Основание
10) Выступ, блокирующий крышку
11) Сетевой шнур

7

РУССКИЙ**МЕРЫ ПРЕДОСТОРОЖНОСТИ**

При эксплуатации соковыжималки необходимо соблюдать следующие меры предосторожности.

1. Прочитайте всю инструкцию перед использованием прибора.
2. Во избежание поражения электрическим током не погружайте корпус в воду или другие жидкости.
3. Отключайте прибор от сети, если он не используется, а также перед его сборкой, разборкой и чисткой.
4. Перед включением прибора убедитесь, что крышка соковыжималки надежно закреплена на своем месте.
5. Не снимайте крышку во время работы прибора.
6. Не эксплуатируйте прибор без емкости для мякоти и крышки.
7. После использования прибора установите переключатель скорости в позицию "0". Разбирать прибор можно только после полной остановки мотора.
8. Во время работы соковыжималки не проталкивайте продукты пальцами в горловину.
9. Для проталкивания продуктов используйте толкатель или кусок фруктов, овощей. Если протолкнуть продукты все-таки не удастся, выключите мотор, отсоедините прибор от сети, разберите соковыжималку и вытащите застрявший кусок.
10. Не используйте прибор с поврежденным электрическим проводом, штепселем или другой деталью. Неисправный прибор отнесите в мастерскую к квалифицированному специалисту для проверки и ремонта.
11. Прибор предназначен для домашнего использования.
12. Не оставляйте работающий прибор без наблюдения.
13. Используйте только те приспособления, которые входят в комплект.
14. Не допускайте расположения шнура на углу стола, а также его контакта с горячей поверхностью.

ПЕРЕД ПЕРВЫМ ИСПОЛЬЗОВАНИЕМ ПРИБОРА

1. Удалите весь упаковочный материал.
2. Перед первым использованием тщательно вымойте, а затем просушите все части прибора, входящие в комплект.
3. Перед эксплуатацией соковыжималки убедитесь, что прозрачная

РУССКИЙ

крышка надежно заблокирована на корпусе, а переключатель скорости установлен в позиции 0 - Выкл.

СБОРКА

1. Установите корпус соковыжималки на ровную устойчивую поверхность.
2. Поместите емкость для мякоти на корпус таким образом, чтобы отверстие для выхода сока на емкости совпало с отверстием на корпусе (см. основную схему).
3. Поместите фильтр в емкость.
4. Зафиксируйте прозрачную крышку на корпусе соковыжималки против часовой стрелки таким образом, чтобы выступы на боковых поверхностях корпуса вошли в выемки на крышке.
5. Установите стакан для сока под отверстие для выхода сока.
6. Поместите толкатель в отсек для продуктов.



Рис. 1

ИСПОЛЬЗОВАНИЕ

- Тщательно вымойте фрукты и овощи, которые вы хотите перерабатывать.
 - При переработке таких продуктов как яблоки, вишня, абрикосы, персики, удалите из них косточки или семена.
 - Очистите фрукты и овощи, имеющие толстую кожуру (апельсины, лимоны, мандарины, морковь, дыня, киви, манго, ананас и др.)
 - Разрежьте овощи и фрукты на небольшие кусочки, удобные для переработки.
 - Поместите кусочки овощей или фруктов в отсек для продуктов.
 - Включите прибор в сеть.
 - Установите переключатель скорости в положение I или II для начала работы.
- II - Рекомендуемая скорость при переработке твердых продуктов (например, морковь, ананасы, яблоки и т.д.)
- I - Рекомендуемая скорость при переработке более мягких продуктов (например, дыня, персики, киви и т.д.)