

# Vitek®

## MANUAL INSTRUCTION ИНСТРУКЦИЯ ПО ЭКСПЛУАТАЦИИ

### MICROWAVE OVEN МИКРОВОЛНОВАЯ ПЕЧЬ



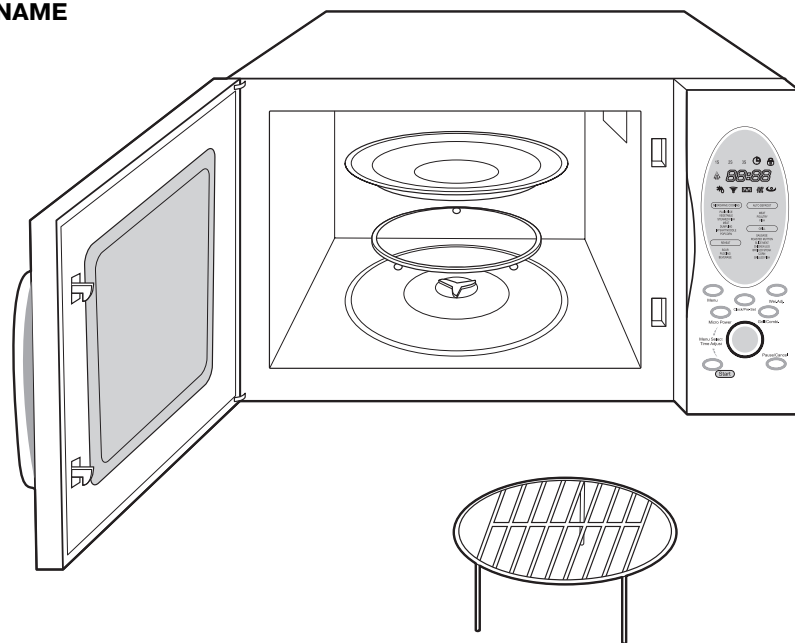
## МОДЕЛЬ VT-1660

## ENGLISH

## РУССКИЙ

**PRECAUTIONS TO AVOID POSSIBLE EXPOSURE  
TO EXCESSIVE MICROWAVE ENERGY**

1. Do not attempt to operate this oven with the door open since open-door operation can result in harmful exposure to microwave energy. It is important not to defeat or tamper with the safety interlocks.
2. Do not place any object between the oven front face and the door or allow soil or cleaner residue to accumulate on sealing surfaces.
3. Do not operate the oven if it is damaged. It is particularly important that the oven door close properly and that there is no damage to the :
  - a. Door (bent),
  - b. Hinges and latches (broken or loosened),
  - c. Door seals and sealing surfaces.
4. The oven should not be adjusted or repaired by anyone except properly qualified service personnel.

**PART NAME**

1. Door safety lock system
2. Oven window
3. Oven air vent
4. Shaft
5. Roller ring

6. Glass tray
7. Control panel
8. Grill heater
9. Metal rack

1. Эксплуатация микроволновой печи может создать помехи при работе радио и телевидения. Помехи могут быть уменьшены при помощи следующих мер:
  - а) закройте дверь,
  - б) переустановите принимающую антенну радиоприемника или телевизора,
  - в) слегка измените расположение печи по отношению к этим приборам,
  - г) включите микроволновую печь в другую розетку таким образом, чтобы приборы не мешали друг другу в эксплуатации.
2. Следующие явления не должны вызывать у Вас настороженности:
  - а) тусклый свет духовки;
  - б) скопление пара;
  - в) включение печи без продуктов на короткое время.

**ЧИСТКА**

- Отключите печь от сети.
- Протрите внутренние поверхности мягким очищающим средством, сполосните и вытрите досуха мягкой тканью.
- Вымойте поворачивающийся столик и ролик в мыльной воде, затем сполосните и высушите.
- Аккуратно протрите дверцу и замки влажной тканью.

**СПЕЦИФИКАЦИЯ**

Питание, потребляемая мощность:	230 В ~ 50 Гц, 1400 Вт
Выходная мощность гриля:	1000 Вт
Выходная мощность печи:	800 Вт
Частота:	2450 МГц
Объем:	23 литра
Стеклоплавильный поворотный стол:	диаметр 314 мм
Вес печи:	16,5 кг.

**СРОК СЛУЖБЫ МИКРОВОЛНОВОЙ ПЕЧИ НЕ МЕНЕЕ 5 ЛЕТ**

## РУССКИЙ

6. Нажмите кнопку MICRO POWER 3 раза для выбора 50% уровня мощности.
7. Вращайте регулятор MENU/TIME для установки времени приготовления пищи.
8. Нажмите кнопку START.

*Примечание:* удостоверьтесь, что текущее время было установлено ранее.

После завершения необходимых установок на дисплее появится индикатор ожидаемого времени. По достижении 11:30 начнется процесс приготовления пищи по заданной программе.

### Быстрое приготовление

Быстрый разогрев готового блюда со 100% уровнем мощности (от 5 с. до 90 с.). Для этого просто установите желаемое время разогрева блюда поворотом регулятора MENU SELECT/TIME ADJUST и нажмите кнопку START.

Например, Вы хотите подогреть блюдо за 2 минуты, для этого:

1. Поворотом регулятора MENU SELECT/TIME ADJUST установите время 2:00 мин.
2. Нажмите кнопку START.

### Установка таймера

Допустим, Вы хотите установить таймер на 3 минуты. Для этого:

1. Нажмите кнопку PAUSE/CANCEL.
2. Нажмите кнопку MICRO POWER шесть раз.
3. Вращайте регулятор MENU SELECT/TIME ADJUST до тех пор, пока на дисплее не появится 3:00.
4. Нажмите кнопку START.

### Замок от детей

Чтобы предотвратить использование печи детьми, Вы можете установить режим блокировки. Для этого нажмите и удерживайте кнопку PAUSE/CANCEL в течение приблизительно 3 секунд, пока на дисплее не появится индикатор блокировки печи и не прозвучит звуковой сигнал.

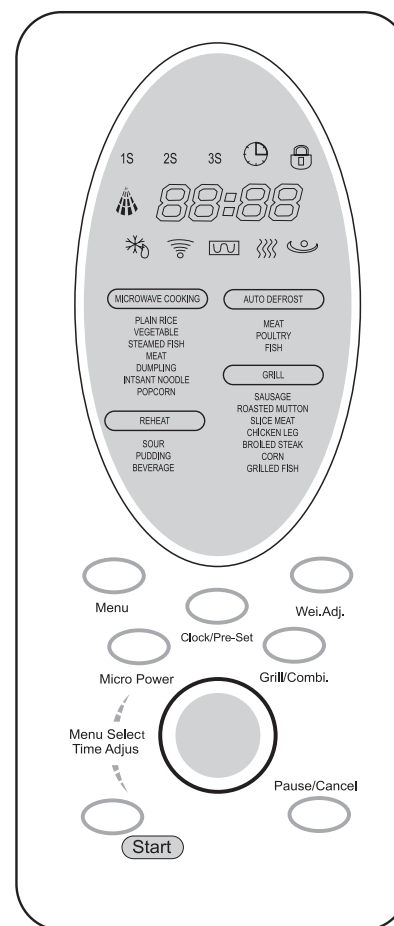
Чтобы отменить блокировку, снова нажмите и удерживайте кнопку PAUSE/CANCEL в течение приблизительно 3 секунд, пока на дисплее не погаснет индикатор блокировки печи и не прозвучит звуковой сигнал.

### НЕИСПРАВНОСТИ И ИХ УСТРАНЕНИЕ

Проблема	Возможная причина	Устранение
Печь не включается	Прибор не включен в сеть Перегорел предохранитель Перебои в сети	Включите еще раз Замените предохранитель Обратитесь к электрику
Печь не нагревается	Плохо закрыта дверь	Плотно закройте дверь
Стеклопакет создает шум	Грязные роликовое кольцо и дно печи	Вымойте эти аксессуары

## ENGLISH

### CONTROL PANEL



#### • MENU ACTION SCREEN

Cooking time, power, action indicators, and clock time are displayed.

#### • MICRO POWER

Touch this button a number of times to set microwave cooking power level.

#### • MENU

Press this button to start setting an auto cook program.

#### • GRILL/COMBI.

Touch this button up to 3 times to set a grill cooking program or cook with combined microwave and grill power.

#### • MENU SELECT/TIME ADJUST

Turn the dial to set the oven clock time or input cooking time.

Turn the dial to select an auto-cooking menu including auto defrost.

Rotate the dial to indicate cooking time and start up the oven quickly at full power.

#### • WEI. ADJ.

Press this button and then use the MENU SELECT/TIME ADJUST dial to indicate weight of food.

#### • CLOCK/PRE-SET

Touch this button to start setting the oven clock and ending by touching it again.

Delay start control enables you to place food in the oven and program the oven to cook it later.

#### • START

Touch to start a cooking program.

#### • PAUSE/CANCEL

Press to cancel setting or reset the oven before setting a cooking program.

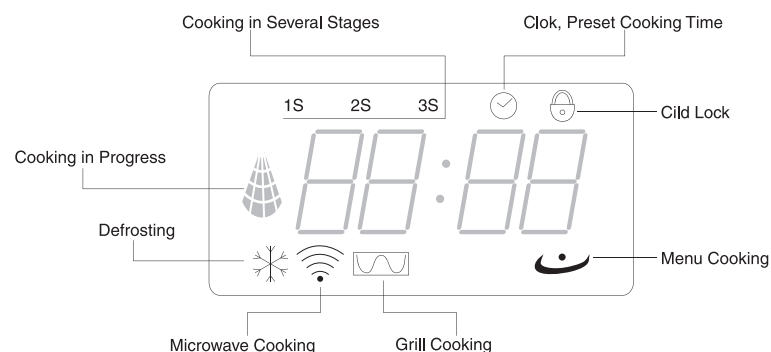
Press once to temporarily stop cooking, or twice to cancel cooking altogether.

It is also used for setting child lock.

## ENGLISH

## РУССКИЙ

### MENU ACTION SCREEN



### BEFORE YOU CALL FOR SERVICE

1. Check to ensure that the oven is plugged in securely. If it is not, remove the plug from the outlet, wait 10 seconds, and plug it in again securely.
  2. Check for a blown circuit fuse or a tripped main circuit breaker. If these seem to be operating properly, test the outlet with another appliance.
  3. Check to ensure that the control panel is programmed correctly and the timer is set.
  4. Check to ensure that the door is securely closed engaging the door safety lock system. Otherwise, the microwave energy will not flow into the oven.
- IF NONE OF THE ABOVE RECTIFY THE SITUATION, THEN CONTACT A QUALIFIED TECHNICIAN. DO NOT TRY TO ADJUST OR REPAIR THE OVEN YOURSELF.

### INSTALLATION

1. Make sure that all the packing materials are removed from the inside of the door.
2. Check the oven for any damage, such as misaligned or bent door, damaged door seals and sealing surface, broken or loose door hinges and latches and dents inside the cavity or on the door. If there is any damage, do not operate the oven and contact qualified service personnel.
3. This microwave oven must be placed on a flat, stable surface to hold its weight and the heaviest food likely to be cooked in the oven.
4. Do not place the oven where heat, moisture, or high humidity are generated, or near combustible materials.
5. For correct operation, the oven must have sufficient airflow. Allow 20cm of space above the oven, 10cm at back and 5cm at both sides. Do not cover or block any openings on the appliance. Do not remove feet.
6. Do not operate the oven without glass tray, roller support, and shaft in their proper positions.
7. Make sure that the power supply cord is undamaged and does not run under the oven or over any hot or sharp surface.
8. The socket must be readily accessible so that it can be easily unplugged in an emergency.
9. Do not use the oven outdoors.

4. Вращайте регулятор MENU SELECT/TIME ADJUST для установки веса продукта: 100 г.
5. Нажмите кнопку START.

### Автоматическое размораживание

Вам нужно только выбрать вес продуктов, которые Вы хотите разморозить (мясо, птицу, морепродукты), а печь сама выберет надлежащую программу и автоматически разморозит продукты. Дисплей покажет максимальный вес для каждой категории размораживаемых продуктов.

Пример: допустим, Вы хотите разморозить 600 г. креветок. Для этого:

1. Нажмите кнопку MENU.
2. Вращайте регулятор MENU SELECT/TIME ADJUST до тех пор, пока на дисплее не замигает пункт меню FISH.
3. Нажмите кнопку WEIGHT ADJ.
4. Вращайте регулятор MENU SELECT/TIME ADJUST для установки веса продукта: 600 г.
5. Нажмите кнопку START.

### Установка программы приготовления пищи

Вы можете задать последовательность процесса приготовления пищи на Ваше усмотрение. Допустим, Вы хотите:

1. Разморозить продукт.
  2. Установить определенный уровень мощности.
  3. Приготовить пищу, используя режим гриль.
- Для этого:
- I. 1. Нажмите кнопку MENU.
  2. Вращайте регулятор MENU SELECT/TIME ADJUST до тех пор, пока на дисплее не замигает нужный пункт меню.
  3. Нажмите кнопку WEIGHT ADJ.
  4. Вращайте регулятор MENU SELECT/TIME ADJUST для установки веса размораживаемого продукта.
  - II. 1. Нажмите кнопку MICRO POWER для выбора желаемого уровня мощности.
  - III. 1. Нажмите кнопку GRILL/COMB.
  2. Установите необходимые параметры приготовления пищи в режиме гриль.
  - IV. Нажмите кнопку START.

*Примечание:* Во время процесса приготовления пищи по заданной программе, на дисплее появляются индикаторы 1S, 2S или 3S - в зависимости от стадии, на которой находится процесс приготовления. По завершении программы приготовления пищи прозвучит тройной звуковой сигнал.

### Установка времени, по достижении которого начнется приготовление пищи по заданной программе

Допустим, Вы хотите начать процесс приготовления пищи в 11:30 с 50% уровнем мощности:

1. Поместите продукты, которые необходимо приготовить в печь.
2. Нажмите кнопку CLOCK/PRE-SET.
3. Вращайте регулятор MENU SELECT/TIME ADJUST до тех пор, пока на дисплее не появится цифра 11.
4. Нажмите кнопку CLOCK/PRE-SET.
5. Вращайте регулятор MENU SELECT/TIME ADJUST до тех пор, пока на дисплее не появится цифра 30.

## РУССКИЙ

### Микроволновое приготовление

Для микроволнового приготовления пищи нажмите кнопку MICRO POWER необходимое количество раз для выбора уровня мощности, а затем, поворотом регулятора MENU SELECT/TIME ADJUST установите время приготовления. Для начала работы печи по заданной программе, нажмите кнопку START.

Таблица поможет Вам при выборе уровня мощности:

Например, Вы хотите подогреть блюдо за 1 минуту при 80% уровне мощности.

1. Нажмите кнопку MICRO POWER дважды.
2. Поворотом регулятора MENU SELECT/TIME ADJUST установите время 1:00 мин.
3. Нажмите кнопку START.

Количество нажатий на кнопку Power	Уровень мощности
1 раз	высокий
2 раза	средний
3 раза	высокий
4 раза	средний
5 раз	низкий
6 раз	установка таймера

### Гриль

Гриль используется для приготовления хорошо поджаренных хрустящих кусочков мяса, рыбы, курицы, картофеля, сосисок, а также для приготовления горячих бутербродов. Для входа в режим "Гриль" нажмите кнопку GRILL/COMB. один раз. Поворотом регулятора MENU SELECT/TIME ADJUST установите время приготовления. Для начала работы печи по заданной программе, нажмите кнопку START.

Предположим, Вы хотите установить гриль на 12 минут. Для этого:

1. Нажмите кнопку GRILL/COMB. один раз.
2. Поворотом регулятора MENU SELECT/TIME ADJUST установите время 12:00 мин.
3. Нажмите кнопку START.

### Комбинированное приготовление

Сочетает микроволновое приготовление и гриль для наилучшего приготовления продуктов. Этот режим рекомендуется использовать для приготовления таких блюд, как "лазанья", "ленивые вареники" и запеченные овощи.

Возможны 2 комбинации:

- комбинация 1 (30% микроволн. пригот. + 70% гриль) - рекомендуется использовать при приготовлении рыбы, картофеля.

Допустим, Вы хотите установить комбинированный режим 1 на 25 минут:

1. Нажмите кнопку GRILL/COMB. два раза.
2. Поворотом регулятора MENU SELECT/TIME ADJUST установите время 25:00 мин.
3. Нажмите кнопку START.

- комбинация 2 (55% микроволн. пригот. + 45% гриль) - рекомендуется использовать при приготовлении пудингов, омлетов, печеного картофеля и домашней птицы.

Допустим, Вы хотите установить комбинированный режим 2 на 12 минут:

1. Нажмите кнопку GRILL/COMB. три раза.
2. Поворотом регулятора MENU SELECT/TIME ADJUST установите время 12:00 мин.
3. Нажмите кнопку START.

### Автоматическое меню

Данная функция позволяет выбрать запрограммированный режим приготовления того или иного блюда. Вам нужно только установить код блюда, выбрать вес и нажать кнопку START.

Пример: Рис, 100 г.

1. Нажмите кнопку MENU.
2. Вращайте регулятор MENU SELECT/TIME ADJUST до тех пор, пока на дисплее не замигает пункт меню PLAIN RICE.
3. Нажмите кнопку WEIGHT ADJ.

## ENGLISH

### GROUNDING INSTRUCTION

This appliance must be grounded. This oven is equipped with a cord having a grounding wire with a grounding plug. It must be plugged into a wall receptacle that is properly installed and grounded. In the event of an electrical short circuit, grounding reduces risk of electric shock by providing an escape wire for the electric current. It is recommended that a separate circuit serving only the oven be provided. Using a high voltage is dangerous and may result in a fire or other accident causing oven damage. WARNING improper use of the grounding plug can result in a risk of electric shock.

Note:

1. If you have any questions about the grounding or electrical instructions, consult a qualified electrician or service person.
2. Neither the manufacturer nor the dealer can accept any liability for damage to the oven or personal injury resulting from failure to observe the electrical connection procedures. The wires in this cable main are colored in accordance with the following code:

*Green and Yellow* = EARTH

*Blue* = NEUTRAL

*Brown* = LIVE

### RADIO INTERFERENCE

Operation of the microwave oven can cause interference to your radio, TV, or similar equipment. When there is interference, it may be reduced or eliminated by taking the following measures:

1. Clean door and sealing surface of the oven.
2. Reorient the receiving antenna of radio or television.
3. Relocate the microwave oven with respect to the receiver.
4. Move the microwave oven away from the receiver.
5. Plug the microwave oven into a different outlet so that microwave oven and receiver are on different branch circuits.

### IMPORTANT SAFETY INSTRUCTIONS

When using electrical appliance basic safety precautions should be followed, impounding the following:

WARNING: To reduce the risk of burns, electric shock, fire, injury to persons or exposure to excessive microwave energy:

1. Read all instructions before using the appliance.
2. Use this appliance only for its intended use as described in this manual. Do not use corrosive chemicals or vapors in this appliance. This type of oven is specifically designed to heat, cook or dry food. It is not designed for industrial or laboratory use.
3. Do not operate the oven when empty.
4. Do not operate this appliance if it has a damaged cord or plug, if it is not working properly or if it has been damaged or dropped.
5. As with any appliance, close supervision is necessary when used by children.
6. To reduce the risk of fire in the oven cavity:
  - a. When heating food in plastic or paper container, check the oven frequently to the possibility of ignition.
  - b. Remove wire twist-ties from paper or plastic bags before placing bag in oven.

**ENGLISH**

- c. If smoke is observed, switch off or unplug the appliance and keep the door closed in order to stifle any flames.
- d. Do not use the cavity for storage purposes. Do not leave paper products, cooking utensils or food in the cavity when not in use.
7. Liquid or other food must not be heated in sealed containers since they are liable to explode.
8. Microwave heating of beverage can result in delayed eruptive boiling, therefore care has to be taken when handle the container.
9. Do not fry food in the oven. Hot oil can damage oven parts and utensils and even result in skin burns.
10. Whole eggs should not be heated in the oven since they may explode.
11. Pierce foods with heavy skins such as potatoes, whole squashes, apples and chestnuts before cooking.
12. The contents of feeding bottles and baby jars should be stirred or shaken and the temperature should be checked before serving in order to avoid burns.
13. Cooking utensils may become hot because of heat transferred from the heated food. Potholders may be needed to handle the utensil.
14. Utensils should be checked to ensure that they are suitable for use in microwave oven.
15. Utensil Test: Place the empty utensil in the oven, microwave at high power for 60 seconds. A utensil, which becomes very hot, should not be used.
16. **WARNING:** It is hazardous for anyone other than a trained person to carry out any service or repair operation which involves the removal of any cover which gives protection against exposure to microwave energy.

**MICROWAVE COOKING PRINCIPLES**

1. Arrange food carefully Place thickest areas towards outside of dish.
2. Watch cooking time. Cook for the shortest amount of time indicated and add more as needed. Food severely overcooked can smoke or ignite.
3. Cover foods while cooking. Covers prevent spattering and help foods to cook evenly.
4. Turn foods over once during microwaving to speed cooking of such foods as chicken and hamburgers. Large items like roasts must be turned over at least once.
5. Rearrange foods such as meatballs halfway through cooking both from top to bottom and from the center of the dish to the outside.

**UTENSILS GUIDE**

1. The ideal material for a microwave utensil is transparent to microwave, it allows energy to pass through the container and heat the food.
2. Microwave cannot penetrate metal, so metal utensils or dishes with metallic trim should not be used.
3. Do not use recycled paper products when microwave cooking, as they may contain small metal fragments which may cause sparks and/or fires.
4. Round /oval dishes rather than square/oblong ones are recommend, as food in corners tends to overcook.
5. Narrow strips of aluminum foil may be used to prevent overcooking of exposed areas. But be careful don't use too much and keep a distance of 1 inch (2.54cm) between foil

**РУССКИЙ**

8. При нагревании напитков в микроволновой печи поверхность посуды нагревается. Аккуратно вынимайте посуду, избегая ожога.
9. Не жарьте пищу в микроволновой печи. Горячее масло может повредить поверхность.
10. Яйца не должны готовиться в скорлупе; желтки так же, как и куриную печень, помидоры и картофель нужно протыкать.
11. Другие виды пищи с кожей, например, сосиски, также нужно протыкать перед приготовлением пищи.
12. Кухонная посуда может сильно нагреваться в микроволновой печи. Используйте кухонные прихватки, чтобы извлечь посуду из прибора.
13. Используйте только специально предназначенную для микроволновой печи кухонную посуду.
- Тест: поместите пустую посуду в микроволновую печь, установленную на самую большую степень нагрева 60 сек. Если посуда сильно нагреется, то ее использовать не рекомендуется.

**ПОСУДА ДЛЯ МИКРОВОЛНОВОЙ ПЕЧИ**

Представленная ниже таблица поможет Вам при выборе посуды:

КУХОННАЯ ПОСУДА	ОБЫЧНЫЙ РЕЖИМ МИКРОВОЛНОВОЙ ПЕЧИ	ГРИЛЬ	КОМБИНИРОВАННОЕ ПРИГОТОВЛЕНИЕ
огнеупорная стеклянная	да	да	да
обычная стеклянная	нет	нет	нет
огнеупорная керамическая	да	да	да
микроволновая пластиковая	да	нет	нет
кухонная бумага	да	нет	нет
металлическая	нет	да	нет
алюминевая фольга	да	да	да

Для использования в микроволновой печи годится практически любая посуда из материала, не содержащего металлические элементы: из стекла, стеклокерамики, фарфора и глины. Микроволны отражаются от металлической посуды и поэтому не достигают пищи. Стекло, фарфор, картон и керамика обеспечивают быстрое проникновение электромагнитных волн. При использовании пластмассовой посуды следует помнить о том, что некоторые изделия из пластика могут деформироваться в СВЧ-печи.

**ЭКСПЛУАТАЦИЯ ПЕЧИ**

Нажатие на любую кнопку функциональной панели сопровождается звуковым сигналом.

**Установка текущего времени**

При включении прибора в сеть на дисплее появится "12:00".

Например, Вам надо установить текущее время 8:30. Для этого:

1. Нажмите кнопку CLOCK/PRE-SET один раз.
2. Нажмите кнопку PAUSE/CANCEL один раз.
3. Вращайте регулятор MENU SELECT/TIME ADJUST до тех пор, пока на дисплее не появится цифра 8.
4. Нажмите кнопку CLOCK/PRE-SET еще раз.
5. Вращайте регулятор MENU SELECT/TIME ADJUST до тех пор, пока на дисплее не появится цифра 30.
6. Нажмите кнопку CLOCK/PRE-SET для окончательной установки текущего времени.

## РУССКИЙ

6. Не используйте печь без стеклянного подноса и других запчастей, установленных в правильном положении.

7. Поместите поворачивающуюся основу в печь и убедитесь в том, что она нормально установилась на ролик-кольцо.

### ИНСТРУКЦИИ ПО ЗАЗЕМЛЕНИЮ

Этот прибор должен быть заземлен. В случае какого-либо замыкания, заземление снижает риск получения электрошока, т.к. ток может уйти по запасному проводу. К этому прибору прилагается шнур с заземленным проводом и заземленной вилкой. Вилка подсоединяется к розетке, которая должна быть установлена и заземлена соответствующим образом.

**ПРЕДУПРЕЖДЕНИЕ:** Использование заземленной вилки не по правилам может привести к риску получения электрошока.

Проконсультируйтесь с квалифицированным специалистом, если Вам не ясны инструкции по заземлению или существуют сомнения, заземлен ли прибор соответствующим образом.

### РАДИОПОМЕХИ

1. Эксплуатация микроволновой печи может создать помехи при работе радио, телевизора и др. приборов.

2. Устранение помех:

- плотно закройте дверь микроволновой печи;
- переустановите принимающую антенну радиоприемника или телевизора;
- измените расположение печи по отношению к этим приборам;
- включите микроволновую печь в другую розетку таким образом, чтобы приборы не мешали в эксплуатации друг другу.

### ПРАВИЛА БЕЗОПАСНОСТИ ПРИ ПРИГОТОВЛЕНИИ ПИЩИ В МИКРОВОЛНОВОЙ ПЕЧИ

При использовании электробытовых приборов внимательно следуйте следующим инструкциям:

**ПРЕДОСТЕРЕЖЕНИЕ:** Чтобы снизить риск ожога, электрического удара, пожара или воздействия микроволновой энергией необходимо:

- Прочитать внимательно инструкции перед использованием.
- Используйте микроволновую печь строго по назначению. Не помещайте химические вещества вовнутрь печи. Печь предназначена для подогрева и для приготовления пищи. Печь не предназначена для промышленного или лабораторного использования.
- Не допускается пользование печью при отсутствии пищи внутри. Это может привести к повреждению прибора.
- Не используйте прибор, если повреждены вилка или шнур.
- Как и в отношении других электроприборов, необходим строгий контроль за детьми, при эксплуатации ими печи.
- Для того чтобы снизить риск возгорания внутри печи, придерживайтесь следующих правил:
  - Не пережаривайте пищу. Внимательно следите за прибором при использовании бумажных, пластиковых или других материалов, ускоряющих приготовление пищи.
  - Снимите закрепляющую проволоку с бумажных и пластиковых пакетов перед тем, как поместить их внутрь.
  - В случае возгорания материалов в печи не открывайте дверцу, а выключите прибор, отсоедините его от розетки.
  - Не храните продукты внутри микроволновой печи.
- Жидкости и другая пища, предназначенные для подогревания, должны быть помещены в плотно закрытую посуду.

## ENGLISH

and cavity. The list below is a general guide to help you select the correct utensils.

COOKWARE	MICROWAVE	GRILL	COMBINATION COOKING
heat-resistant glass	yes	yes	yes
non heat-resistant glass	no	no	no
heat-resistant ceramics	yes	yes	yes
microwave-safe plastic dish	yes	no	no
kitchen paper	yes	no	no
metal tray	no	yes	no
metal rack	no	yes	yes
aluminum foil&foil containers	yes	yes	yes

### HOW TO SET THE OVEN CONTROLS

Each time a button is touched, a beep will sound to acknowledge the touch.

#### SETTING CLOCK TIME

With the oven plugged in, the oven screen will show the default time setting 12:00. You need to set the oven clock time in order, for example, to be able to use the pre-set cooking function later. You can do so by the following steps:

- Press the CLOCK/PRESET button once.
- Press the PAUSE/CANCEL button once to indicate that you are setting clock time, not programming a pre-set cooking session yet.
- Rotate the MENU SELECT/TIME ADJUST dial to indicate the hour digits.
- Press the CLOCK/PRE-SET once again.
- Rotate the MENU SELECT/TIME ADJUST dial to set the minute digits.
- Press the CLOCK/RRE-SET finally to confirm the setting.

#### MICROWAVE COOKING

To cook with microwave power, press the MICRO POWER button a number of times to set a cooking power level, then rotate the TIME/ADJUST dial to set cooking time; the oven will work immediately after you have pressed the START button.

Select power level by pressing the MICRO POWER button.

For example, suppose you want to cook for 1 minute at 80% of microwave power.

- Press MICRO POWER button 2 times.
- Turn TIME/MENU to 1:00.
- Press START button.

#### GRILL

To broil slices of meat, steaks, chops, kebabs, pieces of chicken sausages, or hot sandwiches, etc, you start by pressing the GRILL/COMB. button once and then rotate the

PRESS POWER BUTTON	POWER DESCRIPTION
once	HIGH
twice	MEDIUM HIGH
3 times	MEDIUM
4 times	MEDIUM LOW
5 times	LOW
6 times	SETTING OVEN TIMER

## ENGLISH

TIME/ADJUST dial to set cooking time; the oven will work immediately after you have pressed the START button.

For example, suppose you want to grill for 12 minutes.

1. Press GRILL/COMB. button once.
2. Turn the TIME/ADJUST to 12:00.
3. Press START button.

### COMBINATION 1

To cook with a combination of microwave power and grill cooking, you press the GRILL/COMB. button twice or thrice to select a combination power setting C-1 or C-2..

The power setting for combination 1 is 30% time for microwave cooking, 70% for grill cooking. Use for fish, potatoes or au gratin.

FOR EXAMPLE: Suppose you want to set combination 1 cooking for 25 minutes.

1. Press GRILL/COMB. twice.
2. Turn TIME/ADJUST to 25:00.
3. Press START button.

### COMBINATION 2

The power setting for combination 2 is 55% time for microwave cooking, 45% for grill cooking. Use for puddings omelettes, baked potatoes and poultry.

FOR EXAMPLE: Suppose you want to set combination 2 cooking for 12 minutes.

1. Press GRILL/COMB. three times.
2. Turn TIME/ADJUST to 12:00.
3. Press START button.

### AUTO COOK

With auto cook function, you do not need to input cooking power and time. Instead you will tell the oven what you want to cook and how much it weighs.

When you press the MENU button, the screen will illuminate. Then you can rotate the MENU SELECT dial to select a food or cooking operation. The next step is to press the WEI. ADJ. and then rotate the MENU SELECT/TIME ADJUST dial again to indicate weight of food. The oven starts after the START button is engaged. For example:

To cook 100g of rice with auto cook:

1. Press MENU button.
2. Turn MENU SELECT/TIME ADJUST dial to rice cooking with PLAIN RICE flickering on the screen.
3. Press WEI. ADJ. button and then rotate MENU SELECT/TIME ADJUST dial to indicate weight 100g.
4. Press START button.

### DEFROST BY WEIGHT

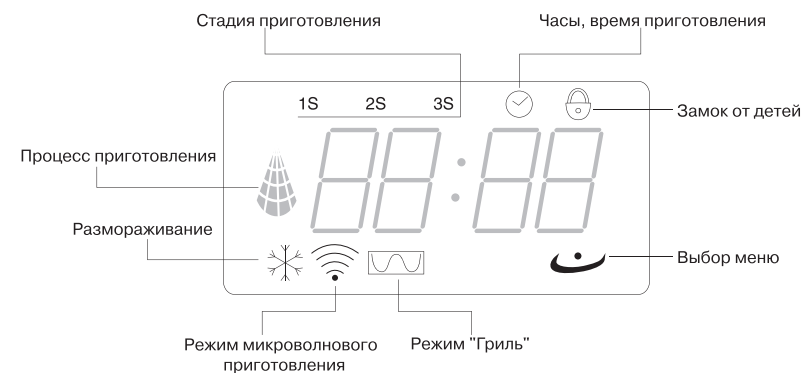
Automatically sets proper defrosting cycle once you have entered the weight of the food to be thawed. Maximum allowable weight for each category of meat, poultry and fish is shown on screen.

Suppose you want to defrost 600g shrimp.

1. Press the MENU button.

## РУССКИЙ

### НАИМЕНОВАНИЕ ЭЛЕМЕНТОВ ДИСПЛЕЯ



### ПРЕДОСТОРОЖНОСТИ, КОТОРЫЕ НЕОБХОДИМО СОБЛЮДАТЬ, ЧТОБЫ НЕ ПОДВЕРГАТЬСЯ РИСКУ ВОЗДЕЙСТВИЯ МИКРОВОЛНОВОЙ ЭНЕРГИЕЙ

1. Не пытайтесь пользоваться микроволновой печью при открытой двери, т.к. при этом возникает риск подвернуться вредному воздействию микроволновой энергии. Очень важно не повредить и не испортить внутренние защитные замки.
2. Не помещайте посторонние предметы между дверей и лицевой частью микроволновой печи и не позволяйте грязи или остаткам очищающих средств скапливаться на изолирующих слоях.
3. Не пользуйтесь микроволновой печью, когда она повреждена. Особенно важно, чтобы дверца была плотно закрыта, и не были повреждены:
  - a. дверца (согнута)
  - b. крючки и защелки (сломаны или ослаблены)
  - c. дверной изолирующий слой
4. Печь должна настраиваться и чиниться квалифицированным специалистом.

### ПЕРЕД ТЕМ КАК ОБРАТИТЬСЯ В СЕРВИСНУЮ СЛУЖБУ

1. Убедитесь в том, что печь включена в сеть правильно. Если нет, отсоедините шнур от источника питания, подождите 10 секунд и снова повторите.
2. Проверьте предохранитель. Если предохранитель исправлен, проверьте, подается ли питание.
3. Убедитесь, что контрольная панель запрограммирована правильно и таймер установлен.
4. Проверьте, закрыта ли дверца печи на защелку во время эксплуатации.

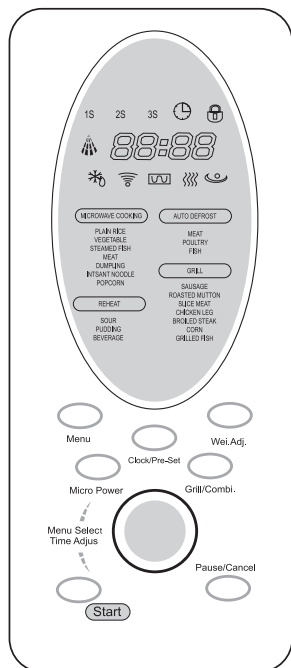
### УСТАНОВКА

1. Убедитесь, что весь упаковочный материал удалён из микроволновой печи.
2. Систематически проверяйте печь на предмет поломок. Не пользуйтесь печью, если сломан замок, дверца или есть дефекты внутри печи. В случае таких поломок или дефектов, обращайтесь в сервисный центр.
3. Печь должна быть установлена на ровной и устойчивой поверхности.
4. Не устанавливайте печь вблизи источников высокой температуры и в местах повышенной влажности.
5. Для правильного использования установите печь таким образом, чтобы было обеспечена вентиляция вокруг нее: сверху свободное пространство - 20 см, с задней стороны - 10 см, по бокам - по 5 см.



# РУССКИЙ

## ФУНКЦИОНАЛЬНАЯ ПАНЕЛЬ



### 6. РЕГУЛЯТОР ВЕСА

После выбора пункта автоменю, установите приблизительный вес продукта. Для этого нажмите на кнопку WEIGHT ADJ. и, поворотом регулятора MENU SELECT/TIME ADJUST установите приблизительный вес продукта. Печь сама выберет оптимальное время и мощность, подходящие для приготовления конкретного продукта.

### 7. ТЕКУЩЕЕ ВРЕМЯ/УСТАНОВКА ВРЕМЕНИ, ПО ДОСТИЖЕНИИ КОТОРОГО НАЧНЕТСЯ ПРИГОТОВЛЕНИЕ ПИЩИ

- Для входа в режим установки текущего времени нажмите кнопку CLOCK/PRE-SET и с помощью регулятора MENU/TIME установите время. Для подтверждения выбранных установок, нажмите кнопку CLOCK/PRE-SET еще раз.  
- Нажмите кнопку CLOCK/PRE-SET для задания времени, по достижении которого начнется приготовление пищи по установленной программе.

### 8. СТАРТ

Нажмите кнопку START для включения предварительно запрограммированного режима.

### 9. СТОП/ОТМЕНА

- Нажмите кнопку PAUSE/CANCEL перед программированием печи для сброса предыдущих настроек.
- Нажмите кнопку PAUSE/CANCEL один раз для временного отключения программы и два раза - для окончания приготовления блюда.
- Данная кнопка используется также для установки замка от детей.

### 1. ДИСПЛЕЙ

На дисплее отражается время приготовления пищи, уровень мощности, индикаторы работы, а также текущее время.

### 2. МОЩНОСТЬ

Установите желаемый уровень мощности, нажав на кнопку MICRO POWER необходимое количество раз.

### 3. АВТОМАТИЧЕСКОЕ МЕНЮ

Нажмите для входа в режим автоматического меню.

### 4. ГРИЛЬ/КОМБИНИРОВАННЫЙ РЕЖИМ

Вы можете установить режим "Гриль", комбинированный режим 1 или 2 нажав на кнопку GRILL/COMBI. необходимое количество раз в зависимости от выбранной Вами программы приготовления блюда.

### 5. ВРЕМЯ/МЕНЮ

- вращайте регулятор по или против часовой стрелки для установки текущего времени;
- вращайте для выбора необходимого пункта автоматического меню, включая разморозку;
- вращайте для установки времени приготовления.

2. Rotate the MENU SELECT/TIME ADJUST dial to select fish under AUTO DEFROST category.
3. Touch WEI. ADJ. button and rotate the MENU SELECT/TIME ADJUST dial to indicate weight 600g.
4. Touch START button.

### MULTI-STAGE COOKING

The oven can be programmed to do several consecutive functions. The following steps are needed if we are going to set a cooking program involving auto defrost, microwave, and grill cooking.

1. Input auto-defrost program with display screen showing "1S" light.
2. Input microwave-cooking program with display screen showing "2S" light.
3. Input grill-cooking program with display screen showing "3S" light.
4. Touch START button.

#### NOTE:

Logically, any defrosting program must precede a cooking function in a multistage cooking program. The respective lights will come on to indicate which stage the oven is operating in. After total time has elapsed, 3 beep sound.

### PRE-SET COOKING

You can put food in the oven, and program the oven to start up in a later time within the oven's clock cycle (12 hours). Suppose you want to set the oven to start-up at 11:30 o'clock, with 50% microwave power for 30 minutes.

1. Place food in the oven
2. Touch CLOCK/PRE-SET button.
3. Rotate the TIME/ADJUST dial to the designated hour digit(s)
4. Touch CLOCK/PRE-SET button.
5. Rotate the MNEU/TIME dial to the designated minutes digit(s).
6. Set a cooking program by inputting cooking power (press the power button 3 times) and time (rotate the MENU SELECT/TIME ADJUST dial until 11:30 is displayed).
7. Touch START button.

### EXPRESS COOKING

You can start the oven to work immediately at full power by rotating the MENU SELECT/TIME ADJUST dial to indicate a desired cooking time and then press the START button. For example, to set the oven to cook for 2 minutes using this feature:

1. Rotate the MENU SELECT/TIME ADJUST dial till the display shows 2:00.
2. Press the START button.

### SETTING TIMER

The minute timer will enable you to set a countdown time. The oven light, turntable, and cooling fan are in operation, but there is no microwave radiation. You may use this feature in case you want to time cooking operation.

For example, suppose you want to set timer for 3 minutes.

1. Press PAUSE/CANCEL button.
2. Press MICRO POWER button 6 times

## ENGLISH

3. Turn TIME/ADJUST to 3:00.
4. Press START button.

### CHILD LOCK

Use to prevent unsupervised operation of the oven by little children. The CHILD LOCK indicator will show up on display screen, and the oven can not be operated while the CHILD LOCK is set. To set the CHILD LOCK: Press and hold the PAUSE/CANCEL button for 3 seconds, a beep sounds and LOCK indicator lights. To cancel the CHILD LOCK: Press and hold the PAUSE/CANCEL button for 3 seconds until lock indicator on display goes off.

### CLEANING AND CARE

1. Turn off the oven and remove the power plug from the wall socket before cleaning.
2. Keep the inside of the oven clean. When food splatters or spilled liquids adhere to oven walls, wipe with a damp cloth. Mild detergent may be used if the oven gets very dirty. Avoid the use of spray and other harsh cleaners as they may stain, streak or dull the door surface.
3. The outside surfaces should be cleaned with a damp cloth. To prevent damage to the operating parts inside the oven, water should not be allowed to seep into the ventilation openings.
4. Wipe the window on both sides with a damp cloth to remove any spills or splatters.
5. Do not allow the control panel to become wet. Clean with a soft cloth. When cleaning the control panel, leave oven door open to prevent oven from accidentally turning on.
6. If steam accumulates inside or around the outside of the oven door, wipe with a soft cloth. This may occur when the oven is operated under high humidity condition.
7. It is occasionally necessary to remove the glass tray for cleaning. Wash the tray in warm sudsy water or in a dishwasher.
8. The roller ring and oven floor should be cleaned regularly to avoid excessive noise. Simply wipe the bottom surface of the oven with mild detergent. The roller ring may be washed in mild sudsy water or dishwasher. When removing the roller ring from cavity floor for cleaning, be sure to replace in the proper position.
9. Remove odors from your oven by combining a cup of water with the juice and skin of one lemon in a deep microwave able bowl, microwave for 5 minutes. Wipe thoroughly and dry with a soft cloth.
10. When it becomes necessary to replace the oven light, please consult a dealer to have it replaced.

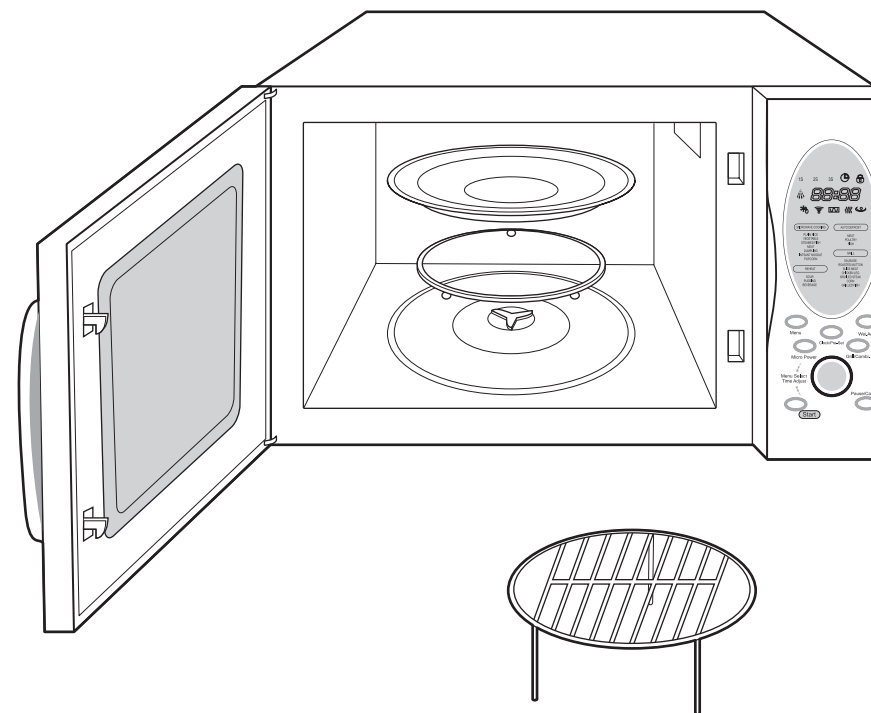
### SPECIFICATIONS

Power Consumption:	230 V ~ 50 Hz, 1400 W (Microwave)
Microwave power output	800 W
Grill power	1000 W
Operation Frequency:	2450 MHz
Oven Capacity:	23 Litres
Cooking Uniformity:	Turntable System {<math>\Phi</math> 314mm}
Net Weight:	Approx. 16.5 kg

**SERVICE LIFE OF THE MICROWAVE OVEN NOT LESS THAN 5 YEARS**

## РУССКИЙ

### НАИМЕНОВАНИЕ ЭЛЕМЕНТОВ



- |  |                                  |
|--|----------------------------------|
| 1. Система, блокирующая дверцу печи                  | 5. Роликовое кольцо              |
| 2. Окно  | 6. Вращающийся стеклянный поднос |
| 3. Вентиляция печи                                   | 7. Функциональная панель         |
| 4. Крепление для вращающегося<br>стеклянного подноса | 8. Гриль                         |
|  | 9. Решетка для гриля             |