

# ABOUT THIS MANUAL

VISION CREATIVE, INC.

574 526

16

		TEL
MODEL	KOR - 6390S -	
BUYER	DEEM,DEEU,DEEK/KOR - 639R	
	1	
	2	
	3	
	4	
	5	
	( )	
MEMO		
04.8.11 ( 15p)		

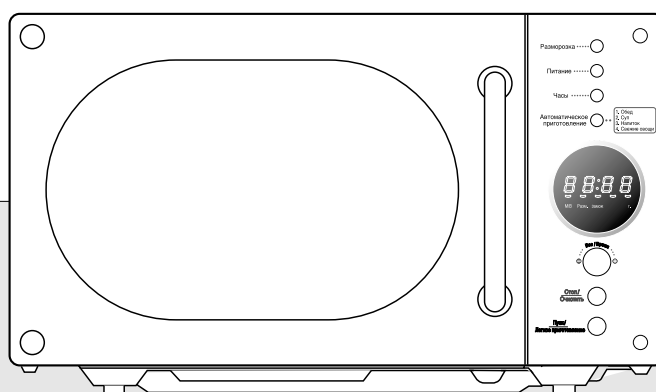
**VISION**

TEL: 757 - 9340 FAX: 774 -  
1039

# МИКРОВОЛНОВАЯ ПЕЧЬ

KOR-639R

## ИНСТРУКЦИЯ ПО ЭКСПЛУАТАЦИИ



Перед тем, как пользоваться вашей микроволновой печью, пожалуйста, полностью прочтите эту инструкцию.

## МЕРЫ ПРЕДОСТОРОЖНОСТИ, ЧТОБЫ ИЗБЕЖАТЬ ВОЗМОЖНОГО ЧРЕЗМЕРНОГО ВОЗДЕЙСТВИЯ МИКРОВОЛНОВОЙ ЭНЕРГИИ

- (a) **Не пытайтесь пользоваться печью при открытой дверце**, так как пользование печью при открытой дверце может привести к вредному воздействию на вас микроволновой энергии. Важно не пытаться что-либо делать с блокировочными контактами.
- (b) **Не вставляйте никаких предметов** между дверцей печи и передней панелью и не позволяйте остаткам пищи или осадкам чистящих средств накапливаться на уплотняющих поверхностях.
- (c) **ПРЕДУПРЕЖДЕНИЕ:** Если дверца печи или ее уплотнители повреждены, вы не должны пользоваться печью, пока лицо, имеющее соответствующую квалификацию, не отремонтирует следующее: (1) дверцу (согнута), (2) петли дверцы и защелки (сломаны или ослаблены), (3) уплотнители дверцы и уплотняющие поверхности.
- (d) **ПРЕДУПРЕЖДЕНИЕ:** Опасно кому-либо, кроме лиц, имеющих соответствующую квалификацию, выполнять любые операции по техническому обслуживанию или ремонту, связанные со снятием каких-либо крышек или кожухов, обеспечивающих защиту от воздействия микроволновой энергии.
- (e) **ПРЕДУПРЕЖДЕНИЕ:** Вы не должны нагревать в печи жидкости или продукты в герметичной упаковке, так как они могут взорваться.
- (f) **ПРЕДУПРЕЖДЕНИЕ:** Разрешайте детям самостоятельно пользоваться печью только после того, как вы объяснили им, как безопасно пользоваться печью и убедились в том, что они понимают опасности, связанные с неправильным использованием печью. understands the hazards of improper use.

## СОДЕРЖАНИЕ

МЕРЫ ПРЕДОСТОРОЖНОСТИ .....	1
ИНСТРУКЦИИ ПО ЗАЗЕМЛЕНИЮ .....	2
УСТАНОВКА ПЕЧИ .....	2
ТЕХНИЧЕСКИЕ ХАРАКТЕРИСТИКИ .....	3
ВАЖНАЯ ИНФОРМАЦИЯ .....	3
ВАЖНЫЕ ИНСТРУКЦИИ ПО БЕЗОПАСНОСТИ .....	4
ВНЕШНИЙ ВИД И ОСОБЕННОСТИ ПЕЧИ .....	5
ПОРЯДОК РАБОТЫ .....	7
УПРАВЛЕНИЕ ПЕЧЬЮ .....	8
УСТАНОВКА ЧАСОВ .....	8
РАЗМОРОЗКА ПО ВЕСУ .....	8
РАЗМОРОЗКА ПО ВРЕМЕНИ .....	9
ПРИГОТОВЛЕНИЕ В ОДИН ЭТАП .....	10
ПРИГОТОВЛЕНИЕ В ДВА ЭТАПА .....	10
ЛЕГКОЕ ПРИГОТОВЛЕНИЕ .....	11
АВТОМАТИЧЕСКОЕ ПРИГОТОВЛЕНИЕ .....	11
ЗАЩИТНАЯ БЛОКИРОВКА ОТ ДЕТЕЙ .....	12
КАК ОСТАНОВИТЬ ПЕЧЬ ВО ВРЕМЯ ЕЕ РАБОТЫ .....	12
ПОСУДА И ПРИНАДЛЕЖНОСТИ ДЛЯ МИКРОВОЛНОВОЙ ПЕЧИ .....	13
УХОД И ЧИСТКА .....	13
ПЕРЕД ТЕМ, КАК ОБРАЩАТЬСЯ В СЕРВИСНЫЙ ЦЕНТР .....	14
ОТВЕТЫ НА НАИБОЛЕЕ ЧАСТО ВОЗНИКАЮЩИЕ ВОПРОСЫ .....	14

# ИНСТРУКЦИИ ПО ЗАЗЕМЛЕНИЮ

Это изделие должно быть заземлено. В случае короткого замыкания заземление уменьшает риск поражения электрическим током, обеспечивая путь утечки для электрического тока. Это изделие снабжено сетевым шнуром с заземляющим проводом и сетевой вилкой с клеммой заземления. Эта вилка должна подсоединяться к правильно смонтированной и заземленной сетевой розетке. installed and earthed.

**ПРЕДУПРЕЖДЕНИЕ:** Неправильное использование вилки с клеммами заземления может привести к поражению электрическим током. Если у вас нет полного понимания инструкций по заземлению или имеются сомнения в правильности заземления изделия, обратитесь за консультацией к квалифицированному электрику или специалисту по обслуживанию микроволновых печей. Если необходимо использовать удлинительный шнур, используйте только 3-жильный шнур, снабженный 3-штыревой сетевой вилкой и 3-контактной розеткой, к которой подходит сетевая вилка вашей печи. Маркированные на удлинительном шнуре электрические характеристики должны соответствовать электрическим характеристикам печи или превышать их.

## УСТАНОВКА ПЕЧИ

### 1 Устойчивая, ровная поверхность

Эта печь должна устанавливаться на устойчивую ровную поверхность. Она предназначена только для установки на поверхности стола (не предназначена для встраивания в кухонную мебель).

### 2 Оставьте место сзади и сбоку

Должно обеспечиваться свободное пространство рядом со всеми вентиляционными отверстиями. Если во время работы вентиляционные отверстия закрыты, печь может перегреться и, в конце концов, выйти из строя.

### 3 Подальше от телевизоров и радиоприемников

Если печь расположена вблизи от телевизора, радиоприемника, антенны, антенного кабеля и т. д., это может привести к плохому приему телепередач и радиопомехам. Расположите печь как можно дальше от них.

### 4 Подальше от нагревательных приборов и водопроводных кранов

При выборе места для установки печи избегайте мест, где на печь могут воздействовать горячий воздух, пар или брызги, так как они могут вредно влиять на изоляцию и привести к выходу печи из строя.

### 5 Источник питания

- Проверьте вашу цепь питания от сети переменного тока. Для этой печи требуется ток приблизительно 6 А и напряжение 230 В 50 Гц.
- Сетевой шнур имеет длину приблизительно 0,8 м.
- Используемое напряжение должно быть таким же, которое указано на печи. Использование более высокого напряжения может привести к пожару или другой аварии, вызывающей повреждение печи. Использование более низкого напряжения приведет к медленному приготовлению пищи. Мы не несем ответственности за повреждения печи, возникшие из-за использования плавкого предохранителя с номинальными напряжением питания и током в амперах, отличающихся от указанных в технических характеристиках.
- Если сетевой шнур поврежден, то во избежание несчастного случая он должен быть заменен представителем фирмы-изготовителя, ее агентом по обслуживанию, или другим специалистом, имеющим аналогичную квалификацию.

### 6 Распаковав печь, проверьте ее на отсутствие повреждений, таких как:

Перекошенная дверца, сломанная дверца, вмятины на поверхности внутренней камеры. Если вы обнаружили эти или аналогичные повреждения, НЕ УСТАНОВЛИВАЙТЕ печь, а немедленно обратитесь в магазин, в котором купили печь.

### 7 Не включайте печь, если ее температура ниже комнатной

(Это может произойти при ее доставке в холодную погоду). Перед использованием дайте печи прогреться до комнатной температуры.

### 8 Минимальное свободное пространство, которое необходимо обеспечить над верхней поверхностью печи, равно 100 мм.

## ТЕХНИЧЕСКИЕ ХАРАКТЕРИСТИКИ

ИСТОЧНИК ПИТАНИЯ		230 В~ 50 Гц, ОДНОФАЗНЫЙ С ЗАЗЕМЛЕНИЕМ
МИКРОВОЛНЫ	ПОТРЕБЛЯЕМАЯ МОЩНОСТЬ	1200 Вт
	ВЫХОДНАЯ МОЩНОСТЬ	800 Вт
	ЧАСТОТА	2450 МГц
ГАБАРИТНЫЕ РАЗМЕРЫ (Ш x В x Г)		465 x 279 x 360 мм
РАЗМЕРЫ КАМЕРЫ (Ш x В x Г)		290 x 220 x 306 мм
МАССА НЕТТО		ОКОЛО 13 кг
ТАЙМЕР		59 мин. 00 сек.
УРОВНИ МОЩНОСТИ		5 УРОВНЕЙ

\* Технические характеристики могут изменяться без предварительного уведомления.

## ВАЖНАЯ ИНФОРМАЦИЯ

Провода в сетевом шнуре, которым снабжено это изделие, окрашены в соответствии со следующим кодом:

Зеленый и желтый : Земля  
 Синий : Нейтральный  
 Коричневый : Под напряжением

Так как эти цвета проводов в сетевом шнуре изделия могут не соответствовать цветным меткам на вашей вилке, поступайте следующим образом: Провод зеленого и желтого цвета должен быть подсоединен к заземляющему контакту, который помечен буквой 'E', символом "земля" или имеет зеленый и желтый цвет. Провод синего цвета должен быть подсоединен к контакту вилки, помеченному буквой 'N' или имеющему черный цвет.

Провод коричневого цвета должен быть подсоединен к контакту вилки, помеченному буквой 'L' или имеющему красный цвет.

**ПРЕДУПРЕЖДЕНИЕ:** Это изделие должно быть заземлено

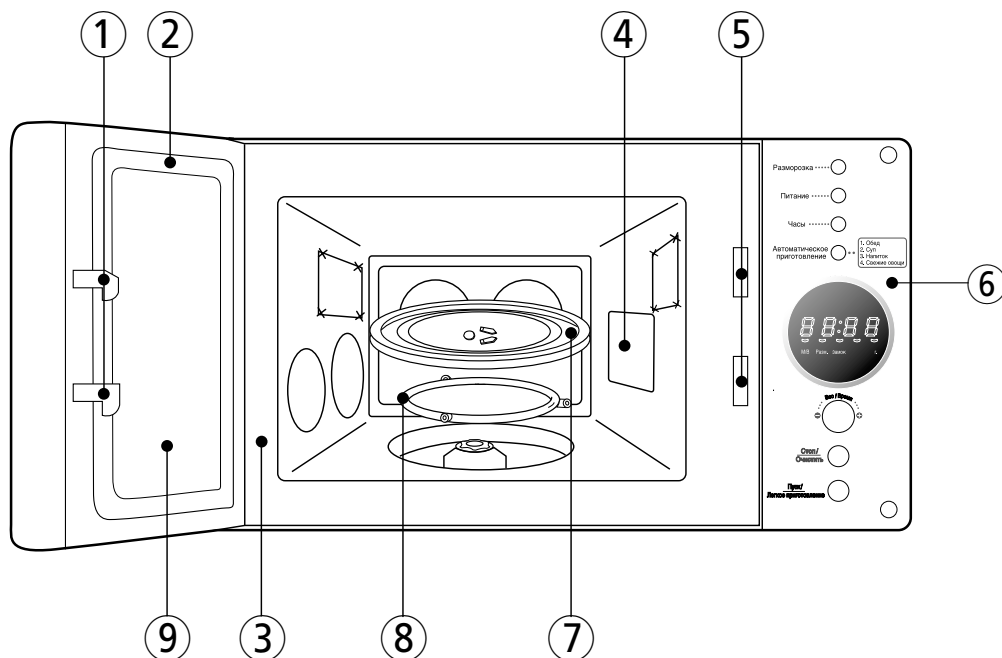
# ВАЖНЫЕ ИНСТРУКЦИИ ПО БЕЗОПАСНОСТИ

**ПРЕДУПРЕЖДЕНИЕ :** Чтобы уменьшить риск ожогов, поражения электрическим током, возгорания:

**Ниже приведены, как и для всех изделий, определенные правила, которым необходимо следовать и меры безопасности, которые обеспечат наилучшую работу этой микроволновой печи:**

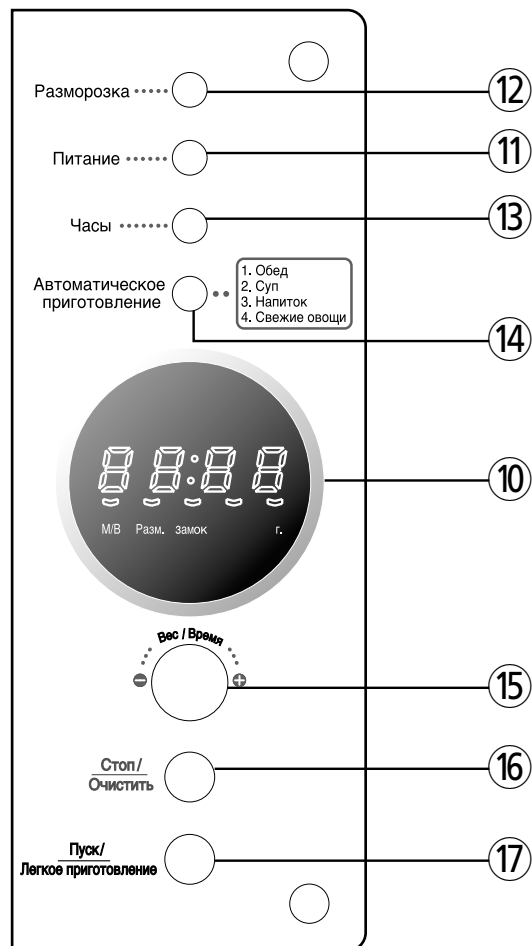
1. Не пользуйтесь этой печью ни для чего другого, кроме приготовления пищи, например, для сушки одежды, бумаги и других непищевых предметов или для целей стерилизации.
2. Не включайте печь, когда она пуста, так как это может привести к повреждению печи.
3. Не пользуйтесь внутренней камерой печи для хранения каких-либо вещей, таких как бумага, поваренные книги, кухонная посуда и т. п.
4. Не пользуйтесь печью, не установив в нее стеклянный поднос. Удостоверьтесь, что он правильно установлен на вращающееся основание.
5. Если вы готовите пищу, расфасованную в стеклянные банки, не забудьте снять пробки или крышки перед приготовлением пищи.
6. Не вставляйте посторонние предметы между дверцей и передней поверхностью печи. Это может привести к чрезмерной утечке микроволновой энергии.
7. Не пользуйтесь при приготовлении пищи бумажными изделиями, изготовленными из вторичного сырья. В них могут содержаться примеси, которые могут привести к искрению и/или возгоранию во время приготовления пищи.
8. Не готовьте в печи воздушную кукурузу, за исключением случаев, когда для ее приготовления используются приспособления, допускающие использование в микроволновой печи, или она куплена в упаковке, специально рекомендованной фирмой-изготовителем для микроволновых печей.  
Приготовленная в микроволновой печи воздушная кукуруза дает меньший выход, чем приготовленная обычным способом, так как будет оставаться больше неразорвавшихся зерен. Не пользуйтесь растительным маслом, если это не указано изготовителем.
9. Не готовьте продукты, покрытые оболочкой, такие как яичные желтки, картофель, куриную печень и т. д., предварительно не проколите их несколько раз вилкой.
10. Не готовьте воздушную кукурузу дольше, чем это указано изготовителем (время ее приготовления обычно составляет менее 3 минут).  
Более длительное приготовление не приведет к увеличению объема воздушной кукурузы, но может привести к ее обугливанию и возгоранию.  
К тому же поднос для приготовления может стать слишком горячим или расколоться.
11. Если вы заметили, что из печи идет дым, выключите ее или отсоедините сетевой шнур от розетки и не открывайте дверцу печи, чтобы пламя погасло без доступа воздуха.
12. Когда вы готовите пищу в пластмассовой или бумажной посуде, чаще контролируйте печь, так как есть вероятность возгорания такой посуды.
13. Чтобы избежать ожогов, всегда встряхивайте сосуды с детским питанием или перемешивайте их содержимое и проверяйте их температуру перед тем, как кормить ребенка.
14. Всегда проверяйте температуру продуктов питания или напитков, разогревавшихся в микроволновой печи, прежде чем давать их кому-либо, особенно детям и пожилым людям. Это важно, так как нагретые в микроволновой печи продукты продолжают нагреваться, даже когда приготовление в микроволновой печи закончилось.
15. Вы не должны нагревать в микроволновой печи сырые яйца в скорлупе или неочищенные яйца, сваренные вкрутую, так как они могут взорваться.
16. Всегда поддерживайте крышку волновода в чистом состоянии. Протирайте внутренность печи мягкой влажной тряпкой после каждого пользования печью. Если вы оставите капли жира или масла на поверхности внутренней камеры печи, то в следующий раз они могут перегреться и в результате этого задымиться или даже загореться.
17. Никогда не нагревайте в микроволновой печи жир или масло для жарения во фритюре, так как вы не можете контролировать их температуру, и их нагрев может привести к перегреву и возгоранию.
18. При нагреве напитков с использованием микроволн может произойти задержанное резкое вскипание, поэтому при обращении с сосудами, в которые налиты напитки, необходимо соблюдать осторожность.

## ВНЕШНИЙ ВИД И ОСОБЕННОСТИ ПЕЧИ



- ① **Защелка дверцы** – Когда вы закрываете дверцу, она автоматически срабатывает. Если дверца открывается во время работы печи, генерирующий микроволны магнетрон автоматически выключается.
- ② **Уплотнение дверцы** – уплотнение дверцы удерживает микроволны внутри камеры печи и предотвращает их утечку наружу.
- ③ **Камера печи**
- ④ **Экран защиты от брызг** – Защищает отверстие выхода микроволн от брызг готовящейся пищи.
- ⑤ **Система защитной блокировки** – Предотвращает работу печи при открытой дверце.
- ⑥ **Панель управления**
- ⑦ **Стеклоподнос для приготовления пищи** – Сделан из специального жаропрочного стекла. Перед началом работы поднос всегда должен находиться в правильном положении. Не готовьте пищу непосредственно на подносе.
- ⑧ **Роликовая направляющая** – Поддерживает стеклянный поднос для приготовления пищи.
- ⑨ **Экран дверцы** – Позволяет наблюдать за приготовлением пищи. Экран сделан проницаемым для света, но не для микроволн.

## ВНЕШНИЙ ВИД И ОСОБЕННОСТИ ПЕЧИ (продолжение)



- ⑩ **Дисплей** – На нем показываются время приготовления, уровень мощности, индикаторы режимов и текущее время.
- ⑪ **Мощность** – Используется для установки уровня мощности микроволн.
- ⑫ **Разморозка** – Используется для разморозки продуктов (по времени).
- ⑬ **Часы** – Используется для установки встроенных часов.
- ⑭ **Автоматическое приготовление** – Используется для разогрева или приготовления.
- ⑮ **КРУГЛАЯ РУЧКА** – Используется для ввода времени приготовления и веса продуктов
- ⑯ **Стоп/ Сброс** – Используется для остановки работы печи или стирания введенной информации по приготовлению пищи.
- ⑰ **Пуск/ Легкое приготовление** – Используется для пуска печи, а также для задания времени разогрева пищи.



## ПОРЯДОК РАБОТЫ

Данный раздел содержит полезную информацию о работе печи.

1. Включите сетевой шнур в розетку сети с напряжением 230 В и частотой 50 Гц.
2. Поместите продукты питания в соответствующую посуду, после чего откройте дверцу печи и поставьте их на стеклянный поднос. Во время приготовления в печь всегда должны быть установлены стеклянный поднос и роликовая направляющая.
3. Закройте дверцу. Убедитесь, что она плотно закрыта.

- 1 Освещение внутри печи горит только во время ее работы.
- 2 Дверца печи может быть открыта в любой момент работы путем нажатия кнопки открывания дверцы на панели управления. Печь автоматически выключится.
- 3 При каждом нажатии кнопок на панели звуковой сигнал подтверждает нажатие.
- 4 Печь автоматически готовит на полной мощности, если только не установлен более низкий уровень.
- 5 Когда вы включаете вилку сетевого шнура в розетку, дисплей показывает “0”.
- 6 По окончании времени приготовления часы вновь начинают показывать текущее время.
- 7 Когда во время работы нажимается кнопка STOP/CLEAR (стоп /сброс), печь прекращает приготовление пищи, но вся введенная информация сохраняется.

Чтобы стереть всю информацию (кроме текущего времени), нажмите кнопку STOP/CLEAR еще раз. Если дверца печи открывается во время ее работы, вся информация сохраняется.

- 8 Если нажата клавиша START (пуск), а печь не работает, проверьте, нет ли каких-либо мешающих предметов между дверцей и уплотнением дверцы и убедитесь, что дверца плотно закрыта.

Печь не приступит к приготовлению пищи, пока дверца не будет полностью закрыта или программа будет введена заново.

Убедитесь, что печь должным образом установлена и подключена к сетевой розетке.

## ТАБЛИЦА ВЫХОДНОЙ МОЩНОСТИ

- Уровень мощности устанавливается нажатиями кнопки POWER (мощность). В таблице приведены уровни мощности, показываемые на дисплее и проценты от максимальной мощности.

Нажмите кнопку POWER	Уровень мощности (на дисплее)	Приблизительный процент от максимальной мощности
1 раз	P-HI	100%
2 раза	P-80	80%
3 раза	P-60	60%
4 раза	P-40	40%
5 раз	P-20	20%

# КНОПКИ УПРАВЛЕНИЯ

## УСТАНОВКА ЧАСОВ

При первом включении микроволновой печи на дисплее высветится <<-:00>> и прозвучит звуковой сигнал. В случае, если произошла авария в сети переменного тока и питание было отключено, в момент восстановления питания на дисплее также загорится <<-:00>>.

### Часы

1. Нажмите кнопку Часы. Это 12-часовая система отсчета времени.
2. Нажмите кнопку Часы еще раз. Это 24-часовая система отсчета времени.

**ЗАМЕЧАНИЕ:** В данной микроволновой печи имеется 2 системы отсчета времени. Если Вы хотите выбрать 12-часовую систему, опустите этот шаг.

3. Поверните поворотную ручку для установки текущих часов.

Если Вы выбрали 12-часовую систему отсчета времени, на дисплее будут показываться часы от <<1>> до <<12>>. Если Вы выбрали 24-часовую систему, на дисплее будут показываться часы от <<0>> до <<23>>. Цифры, отображающие установленные текущие часы, начнут мигать на дисплее.

4. Нажмите кнопку Часы.

Цифры, <<00>>, отображающие минуты, начнут мигать.

5. Поверните поворотную ручку для установки текущих минут.

Вы можете установить минуты от <<0>> до <<59>>. Цифры, отображающие установленные текущие минуты, начнут мигать.

6. Нажмите кнопку Часы.

После нажатия кнопки Часы цифры, отображающие минуты, перестанут мигать, и начнет мигать разделительное двоеточие. Если Вы выбрали 12-часовую систему, Вы можете установить текущее время от 1:00 до 12:59. Если Вы выбрали в 24-часовую систему, Вы можете установить текущее время от 0:00 до 23:59.

## РАЗМОРОЗКА ПО ВЕСУ

Режим Разморозки по весу позволяет легко размораживать продукты, не задумываясь о том, какое время требуется установить в том или ином случае. Минимальный вес в режиме Разморозки по весу—200 грамм, максимальный—3.000 грамм. Следуйте пошаговым указаниям, приведенным ниже:

### Разморозка

1. Нажмите кнопку Разморозка.

Индикатор Разморозки и <<0>> высветятся на дисплее, и индикатор веса <<g>> начнет мигать.

2. Поверните поворотную ручку для установки веса разморозки.

На дисплее высветится выбранный Вами вес продукта.

### Старт

- Нажмите кнопку Старт.

После нажатия кнопки, Старт индикатор веса <<g>> исчезнет, и на дисплее замигает индикатор Разморозка, показывая, что микроволновая печь работает в режиме Разморозки. Счетчик на дисплее начнет отсчитывать время, оставшееся до конца разморозки. Печь подаст звуковой сигнал <<бип>> во время режима разморозки, напоминая о том, что размораживаемую пищу нужно перевернуть. По окончании режима Разморозки Вы услышите три звуковых сигнала <<бип-биц-бип>>.

## ВРЕМЯ РАЗМОРОЗКИ

---

Когда выбран режим ВРЕМЯ РАЗМОРОЗКИ, автоматический цикл делит время разморозки на периоды.

---

МЯСО

1. Нажмите кнопку MEAT (мясо). Индикатор режима Разморозки и <<0>> появятся на дисплее, индикатор <<g>> (вес) мигает.
2. Нажмите кнопку Разморозка еще раз. Индикатор <<g>> исчезнет, и на дисплее высветится <<0>>.
3. Поверните поворотную ручку для установки времени разморозки. На дисплее высветится выбранное Вами время.

**ЗАМЕЧАНИЕ:** Ваша микроволновая печь может быть запрограммирована максимально до 59 минут 00 секунд (59:00)

СТАРТ

1. Нажмите кнопку СТАРТ.

---

Когда Вы нажмете кнопку СТАРТ, индикатор режима Разморозки мигает, указывая на то, что микроволновая печь работает в режиме РАЗМОРОЗКИ. На дисплее счетчик начнет отсчитывать время, оставшееся до конца разморозки. Печь подаст звуковой сигнал <<бип>> во время режима разморозки, напоминая о том, что размораживаемую пищу нужно перевернуть. По окончании режима Разморозки Вы услышите три звуковых сигнала <<бип-бип-бип>>.

---

## ОДНОЭТАПНОЕ ПРИГОТОВЛЕНИЕ

Мощность

X3

1. Нажмите кнопку Мощность. (Выберите желаемый уровень мощности.)

Индикатор режима Микроволн и выбранный Вами уровень мощности появятся на дисплее.

**ЗАМЕЧАНИЕ:** В случае, если первый шаг опускается, микроволновая печь будет работать с максимальной мощностью.

2. Поверните поворотную ручку для установки желаемого времени приготовления.

На дисплее высветится выбранное Вами время приготовления.

**ЗАМЕЧАНИЕ:** Ваша микроволновая печь может быть запрограммирована максимум до 59 минут 00 секунд (59:00)

Старт

3. Нажмите кнопку Старт.

После нажатия кнопки Старт, на дисплее замигает индикатор режима Микроволны, указывая на то, что микроволновая печь работает в режиме приготовления. На дисплее счетчик начнет отсчитывать время, оставшееся до конца приготовления. По окончании приготовления Вы услышите три звуковых сигнала <<бип-бип-бип>>.

**ЗАМЕЧАНИЕ:** При использовании меньших уровней мощности увеличивается время приготовления, что может быть рекомендовано при обработке таких продуктов, как сыр, молоко и при медленном приготовлении мяса.

## ДВУХЭТАПНОЕ ПРИГОТОВЛЕНИЕ

Во всех рецептах указывается, что замороженные продукты должны быть разморожены перед их приготовлением. Данная печь может быть запрограммирована на автоматическую разморозку перед приготовлением.

Разморозка

1. Нажмите кнопку Разморозка.

Индикатор режима Разморозки и <<0>> появятся на дисплее, индикатор <<g>> (вес) замигает.

2. Нажмите кнопку Разморозка еще раз.

Индикатор <<g>> исчезнет, и на дисплее высветится <<0>>.

Мощность

X3

1. Нажмите кнопку Мощность. (Выберите желаемый уровень мощности.)

Индикатор режима Микроволн и выбранный Вами уровень мощности появятся на дисплее.

**ЗАМЕЧАНИЕ:** В случае, если первый шаг опускается, микроволновая печь будет работать с максимальной мощностью.

2. Нажмите кнопку Разморозка еще раз.

На дисплее высветится выбранное Вами время приготовления.

**ЗАМЕЧАНИЕ:** Ваша микроволновая печь может быть запрограммирована максимум до 59 минут 00 секунд (59:00)

Старт

3. Нажмите кнопку Старт.

При нажатии кнопки Старт загорятся индикаторы Разморозка и режим Микроволны, показывая выбранные Вами уровни мощности. Индикатор Разморозка начнет мигать, показывая, что микроволновая печь работает в режиме Разморозки. Счетчик на дисплее начнет отсчитывать время, оставшееся до конца Разморозки. Когда раздастся звуковой сигнал <<бип>>, переверните или перераспределите размораживаемую пищу. По окончании режима Разморозки раздастся звуковой сигнал, и микроволновая печь начнет работать в режиме приготовления. Индикатор Разморозки исчезнет, а индикатор Микроволны замигает на дисплее. Счетчик на дисплее начнет отсчитывать время, оставшееся до конца приготовления. По окончании приготовления в режиме Микроволн Вы услышите 3 звуковых сигнала <<бип-бип-бип>>.

## РЕЖИМ EASY COOK (ЛЕГКОЕ ПРИГОТОВЛЕНИЕ)

Режим EASY COOK позволяет разогревать пищу в течение 30 секунд при максимальной (100%) мощности, просто нажав на кнопку EASY COOK.

При каждом последующем нажатии на кнопку EASY COOK время разогрева будет увеличиваться на 30 секунд. Максимальное время разогрева в режиме EASY COOK – 5 минут.

EASY  
COOK

1. Нажмите кнопку EASY COOK.

После нажатия на кнопку Easy Cook на дисплее появится <<-:30>>. Через 1.5 секунды печь начнет работать в режиме разогрева. По окончании разогрева Вы услышите три звуковых сигнала <<бип-бип-бип>>

## РЕЖИМ AUTO COOK (АВТОМАТИЧЕСКОЕ ПРИГОТОВЛЕНИЕ)

Режим AUTO COOK позволяет готовить или разогревать Ваши любимые блюда, несколько раз нажав на кнопку AUTO COOK.

AUTO  
COOK

1. Нажмите кнопку AUTO COOK.

При нажатии на кнопку Auto Cook один раз на дисплее высветится <<AC-1>>. При последующем нажатии на эту кнопку Вы можете выбрать один из четырех режимов приготовления пищи, значения которых приведены ниже в таблице.

2. Поверните поворотную ручку для установки желаемого количества.

На дисплее высветится выбранное Вами количество.

Блюдо	Кол-во нажатий	Изображение на дисплее	Вес	Указания
Приготовленные пищи на тарелке	1 раз	AC-1	350 г	Положите пищу на тарелку, пригодную для использования в микроволновой печи, и накройте крышкой с отверстиями для вентиляции.
			450 г	
Суп	2 раза	AC-2	350 г	Налейте суп в миску или кастрюлю, пригодную для использования в микроволновой печи. Помешайте перед подачей на стол.
			450г	
Напитки	3 раза	AC-3	1 чашка (200мл)	Налейте напиток в сосуд, пригодный для использования в микроволновой печи, и поставьте его внутрь печи на поворотный стол. Не накрывайте. Помешайте перед подачей на стол.
			2 чашки (200мл x 2)	
			3 чашки (200мл x 3)	
свежие овощи	4 раза	AC-4	200 г	Помойте овощи и положите в посуду, пригодную для использования в микроволновой печи. Не добавляйте воды в случае, если Вы только что помыли овощи. Слегка прикройте овощи крышкой и помешайте после их приготовления.
			400 г	

Старт

3. Нажмите кнопку Старт

После нажатия на кнопку Старт на дисплее высветится время приготовления, и печь начнет приготовление. По окончании приготовления Вы услышите три звуковых сигнала <<бип-бип-бип>>.

## ЗАЩИТНАЯ БЛОКИРОВКА ОТ ДЕТЕЙ

---

Защитная блокировка предотвращает нежелательное включение печи, например, маленькими детьми.

Чтобы установить блокировку, нажмите кнопку STOP/CLEAR (стоп/ сброс) и удерживайте ее нажатой 3 секунды, пока не загорится индикатор LOCK (блокировка).

Чтобы снять блокировку, нажмите кнопку STOP/CLEAR и удерживайте ее нажатой 3 секунды, пока индикатор LOCK не погаснет.

## КАК ОСТАНОВИТЬ ПЕЧЬ ВО ВРЕМЯ ЕЕ РАБОТЫ

---

1. Нажмите кнопку STOP/CLEAR (стоп/ сброс).
  - Вы можете вновь запустить печь, нажав кнопку START (пуск).
  - Нажмите кнопку STOP/CLEAR еще раз, чтобы стереть все введенные инструкции.
  - После этого вы должны ввести новые инструкции.
2. Откройте дверцу печи.
  - Вы можете вновь запустить печь, закрыв дверцу и нажав кнопку START.

**ПРИМЕЧАНИЕ:** Когда дверца открыта, печь перестает работать.

# ПОСУДА И ПРИНАДЛЕЖНОСТИ ДЛЯ МИКРОВОЛНОВОЙ ПЕЧИ

Необходимо проверять посуду и кухонные принадлежности на их пригодность для микроволновой печи.

Микроволновая энергия вырабатывается высокочастотными радиоволнами. Они отражаются от металла, но проходят сквозь большинство видов посуды, не нагревая ее. Когда микроволны входят в контакт с продуктами, они превращаются в тепловую энергию. Ниже перечислены пригодные для микроволновой печи виды посуды и указано, когда ей можно пользоваться.

1. Блюда с любыми видами металлической отделки не должны использоваться. Это вызывает искрение в камере печи.
2. Стеклянная или керамическая жаропрочная посуда великолепно подходит для приготовления в микроволновой печи.
3. Блюда и тарелки из фарфора без металлической отделки могут использоваться для приготовления и разогрева индивидуальных порций пищи.
4. Дерево или соломка – используйте только на короткое время; в дереве содержится некоторое количество влаги и воздействие микроволновой энергии может привести к тому, что дерево высохнет и потрескается.
5. Алюминиевая фольга – могут использоваться очень маленькие кусочки только для экранирования от микроволн.  
При использовании алюминиевой фольги она никогда не должна находиться ближе 2,5 см от боковых стенок печи.
6. Пластик – большая часть пластмассовой столовой посуды может использоваться для разогрева пищи. Однако, посуда из полиэтилена, меламина, фенола не пригодна для использования в микроволновой печи. Она становится горячей под действием микроволн.
7. Вощеная бумага – используется для накрывания пищи, чтобы предотвратить разбрызгивание.
8. Металл – металлическая посуда и принадлежности вообще не должны использоваться в микроволновой печи.

## УХОД И ЧИСТКА

Хотя печь снабжена защитными системами, необходимо соблюдать следующее:

1. Важно, чтобы вы ничего не делали с блокировочными контактами и не пытались включить печь в обход блокировок.
2. Не помещайте никакие предметы между передней поверхностью печи и дверцей и не позволяйте грязи накапливаться на уплотняющих поверхностях. Чаще мойте уплотняющие поверхности раствором мягкого моющего средства, затем смывайте средство чистой водой и протирайте поверхности насухо. Никогда не пользуйтесь абразивными порошками или подушечками.
3. Когда дверца открыта, она не должна подвергаться нагрузкам, например, не разрешайте детям повисать на ней и не нажимайте на дверцу рукой, так как печь из-за этого может опрокинуться вперед, что может привести к травме, а также повреждению дверцы. Если печь повреждена, не пользуйтесь ею до тех пор, пока ее не отремонтирует квалифицированный специалист. Особенно важно, чтобы печь надежно закрывалась и чтобы не были повреждены:
  - i) дверца (погнута)
  - ii) петли и крючки (сломаны или ослаблены)
  - iii) уплотнения дверцы и уплотняющие поверхности
4. Печь не должен ремонтировать или настраивать никто, кроме должным образом подготовленного специалиста по техническому обслуживанию.

## ПЕРЕД ТЕМ, КАК ОБРАЩАТЬСЯ В СЕРВИСНЫЙ ЦЕНТР

Если вы выполните проверки, приведенные в этом списке, вы можете избежать ненужного обращения в сервисный центр.

\* Печь не работает

1. Проверьте, надежно ли сетевой шнур включен в розетку.
2. Проверьте, плотно ли закрыта дверца.
3. Проверьте, установили ли вы время приготовления.
4. Проверьте, не перегорел ли в вашей квартире плавкий предохранитель или не сработал ли автомат защиты.

\* Искрение в камере печи

1. Проверьте посуду. Не должны использоваться металлические сосуды и блюда с металлической отделкой.
2. Проверьте, не прикасаются ли к стенкам камеры металлические шампуры или кусочки фольги.

Если выполнение этих проверок не помогло устранить проблему, обратитесь в сервисный центр. Список этих центров входит в документацию на микроволновую печь.

НЕ ПЫТАЙТЕСЬ САМОСТОЯТЕЛЬНО ВЫПОЛНЯТЬ ТЕХНИЧЕСКОЕ ОБСЛУЖИВАНИЕ ПЕЧИ!

## ОТВЕТЫ НА НАИБОЛЕЕ ЧАСТО ВОЗНИКАЮЩИЕ ВОПРОСЫ

- \* **В:** Я случайно включил печь, не поставив в нее пищу. Не была ли печь повреждена?  
**О:** Кратковременное включение пустой печи не приведет к ее повреждению. Однако это не рекомендуется.
- \* **В:** Можно ли пользоваться печью, из которой вынуты стеклянный поднос или роликовая направляющая?  
**О:** Нет. Вы всегда должны устанавливать в печь роликовую направляющую и стеклянный поднос перед началом приготовления.
- \* **В:** Могу ли я открывать дверцу во время работы печи?  
**О:** Дверцу можно открыть в любое время в процессе приготовления. Микроволновая энергия будет мгновенно отключена и заданное время приготовления будет сохраняться до тех пор, пока вы не закроете дверцу и не нажмете кнопку START (пуск).
- \* **В:** Почему по окончании приготовления внутри печи имеется влага?  
**О:** Влага на боковых стенках камеры – это нормальное явление. Она вызывается конденсацией пара от готовящейся пищи на прохладных стенках печи.
- \* **В:** Проходит ли микроволновая энергия через смотровое окно в дверце?  
**О:** Нет. Металлический экран отражает энергию во внутреннюю камеру печи. Отверстия сделаны таким образом, что они пропускают свет, но не дают проходить микроволновой энергии.