

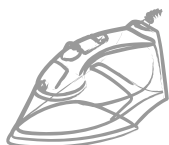
Vitek

Tornado

VT-1824 SR

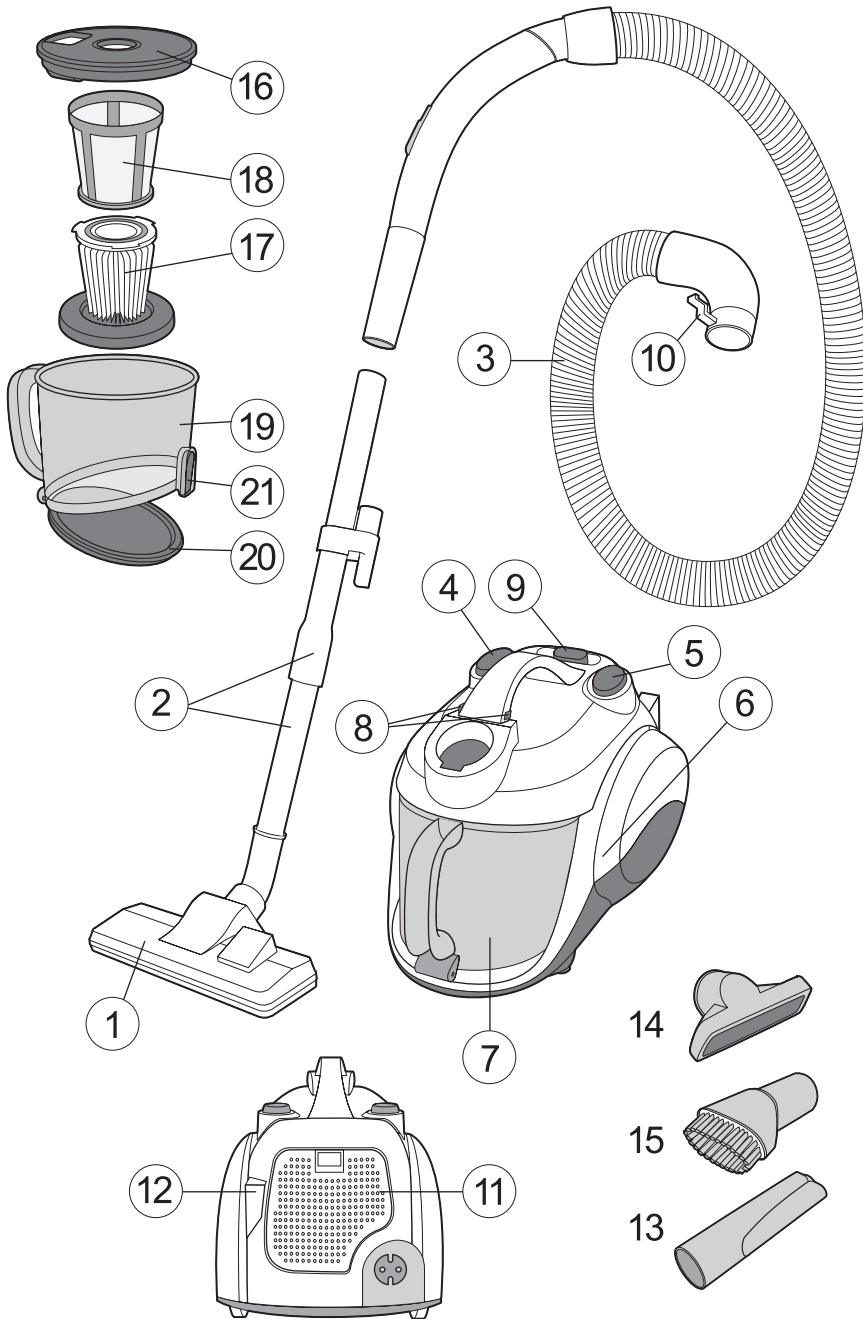
VT-1824 VT

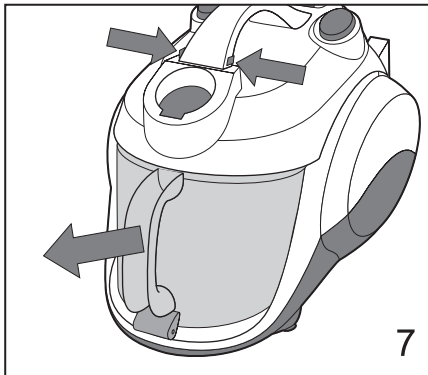
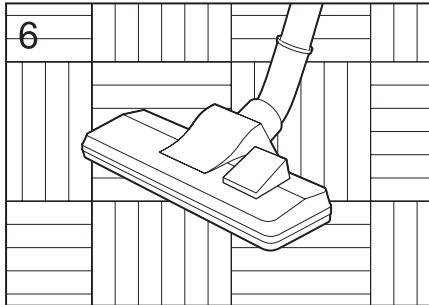
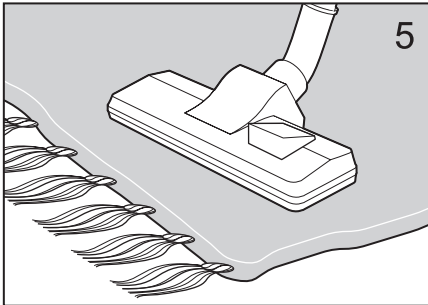
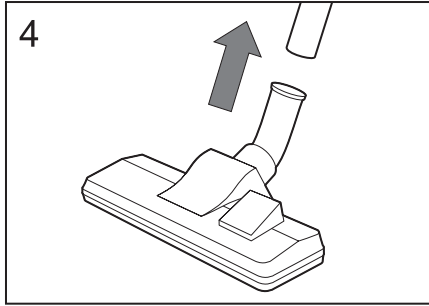
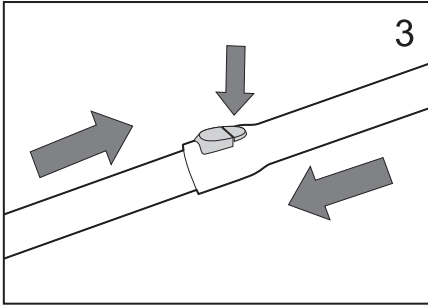
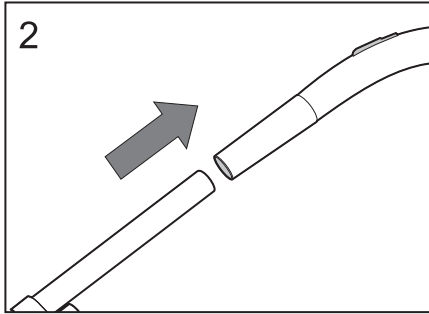
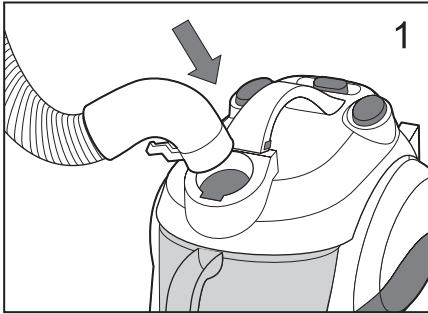
VT-1824 R



MANUAL INSTRUCTION

GB	MANUAL INSTRUCTION	5
DE	DIE BETRIEBSANWEISUNG	7
RUS	ИНСТРУКЦИЯ ПО ЭКСПЛУАТАЦИИ	10
FR	NOTICE D'UTILISATION	13
IT	ISTRUZIONI D' USO	16
E	INSTRUCCIONES DE USO	19
BG	ИНСТРУКЦИЯ ЗА ЕКСПЛОАТАЦИЯ	22
HU	HASZNÁLATI ÚTMUTATÓ	25
SCG	UPUSTVO ZA UPOTREBU	28
PL	INSTRUKCJA OBSŁUGI	30
CZ	NÁVOD K POUŽITÍ	33
UA	ІНСТРУКЦІЯ З ЕКСПЛУАТАЦІЇ	35
BEL	ІНСТРУКЦЫЯ ПА ЭКСПЛУАТАЦЫІ	38
AR	تعليمات الاستخدام	41





IMPORTANT SAFETY INSTRUCTIONS

Always follow basic technical safety and precautionary measures when using electrical appliances.

Safety guide

- Please read these instructions carefully before using your vacuum cleaner and save them for future reference.
- Unpack the vacuum cleaner completely and verify that it is not damaged. The product is guaranteed against any factory defect or damage as a result of transportation.
- Before first turning on your vacuum cleaner, make sure that the supply voltage matches the operational voltage of the vacuum cleaner.
- Do not leave the vacuum cleaner unattended while it is turned on or connected to power. Always disconnect the power cord from the outlet when the vacuum cleaner is not in use or before servicing.
- To reduce the risk of electric shock, do not use the vacuum cleaner outdoors or on wet surfaces.
- Do not use the vacuum cleaner in rooms where flammable liquids, like gasoline and solvents, are stored.
- Do not attempt to use the vacuum cleaner to clean up water, hot or smoking cigarettes, matches, burning ash, thinly-spread dust, like that from carpentry, cement, flour or ashes, and also sharp or cutting objects - this can lead to serious damage to the electric motor. Remember, that these things are not covered by the guarantee.
- Use and store your vacuum cleaner away from heat sources.
- Do not allow children to use the vacuum cleaner as a toy. Be especially attentive if children or handicapped persons are nearby while the vacuum cleaner is in use.
- Check the power cord regularly. Do not use the device if defects are discovered in the device or its power cord.
- Refer to an authorized service center for repair or cord replacement.
- Do not use the power cord as a handles for the vacuum cleaner; do not close the door if the power cord is in the doorway, and also avoid letting the power cord come into contact with sharp edges and corners. Do not run over the power cord with the vacuum cleaner while it is in use - this can damage it. Keep the power cord away from heat sources.
- Only turn on the vacuum cleaner when the filters are installed in the dust bin and the container itself in correctly installed.
- For optimal results, only use accessories that came with the vacuum cleaner.
- Do not touch the power plug of vacuum cleaner body with wet hands.
- The manufacturer is not responsible for damage resulting from improper use of the device.

SAVE THESE INSTRUCTIONS**VACUUM CLEANER PARTS**

1. Main brush
2. Telescoping pipe
3. Flexible hose
4. Cord wind button

5. ON/OFF button
6. Vacuum cleaner body
7. Dust collection container
8. Lock button for dust collection container
9. Power regulator
10. Lock for flexible hose
11. Lid for exhaust filter
12. Intake filter
13. Crevice tool attachment
14. Small brush
15. Furniture brush

DUST COLLECTION CONTAINER

16. Upper lid with compressor
17. HEPA-filter
18. Preliminary screen filter
19. Container cup
20. Lid for removing dust and garbage
21. Lid catch

PRECAUTIONARY MEASURES

If during cleaning, suction power acutely decreases, quickly turn off the vacuum cleaner and check the telescoping pipe or flexible hose for blockages. Turn off the vacuum cleaner and disconnect it from power, remove the blockage and then continue cleaning.

- Do not use the vacuum cleaner near high-heat surfaces, near ash trays, and also in places where flammable liquids are stored.
- Insert the power plug into the electrical outlet with dry hands only.
- Before beginning cleaning, remove all sharp objects from the floor, so as to not allow damage to the preliminary and HEPA filters.
- Always grip the plug when disconnecting the power cord from the outlet; do not pull on the cord.

ASSEMBLING THE VACUUM CLEANER

Unpack the vacuum cleaner completely. Before turning it on, verify that the supply voltage matches the operational voltage of the vacuum cleaner.

Always turn off the vacuum cleaner and disconnect the power cord from the outlet when sleeping.

USING THE VACUUM CLEANER

- Make sure that the dust collection bin and HEPA filter are installed correctly.
- Install the flexible hose onto the suction opening. To remove the flexible hose, press the hose lock (10) and remove it (Pic. 1).
- Attach the telescoping pipe to the flexible hose (Pic. 2).

Telescoping pipe (2)

- Slide out the lower part of the telescoping pipe to the desired length while pressing the lock button (Pic. 3).

Brush for bare floors/carpet (1)

- Attach the brush (1) to the telescoping pipe (2) (Pic. 4).
- Set the switch on the brush (depending on the type of surface that you want to clean) to the desired position (Pic. 5-6).

ENGLISH

Crevice tool attachment (13)

- Designed for cleaning radiators, crevices, corners and between couch pillows.

Small brush for cleaning furniture (14)

- This brush is designed specially for cleaning fabric-covered surfaces.

Furniture brush (15)

- This brush is designed for cleaning dust from furniture surfaces; its long bristles prevent damage to polished furniture surfaces.

USAGE INSTRUCTIONS

Before use, unwind the power cord to the needed length and connect the power cord to the outlet. The yellow mark on the power cord warns of maximum cable length. Do not unwind the power cord past the red mark.

Only use the vacuum cleaner with the dust collection bin and filter block installed.

- Press the ON/OFF (5) button to turn on the vacuum cleaner.
- To rewind the power cord, press the wind button (4) and hold the rewinding cord with your hand to avoid kinks and damage.
- While the vacuum cleaner is in use, you can regulate the suction power using the regulator knob (9), and also the mechanical regulator located on the handle of the flexible hose.

CARING FOR THE VACUUM CLEANER

Removing dust from the dust collection bin

Always use the vacuum cleaner only with the dust collection container attached. Using the vacuum cleaner without the HEPA filter and preliminary filter can cause the electric motor to malfunction and this is not covered by the guarantee. Always correctly install the filters in the dust collection container.

- Turn off the vacuum cleaner using the ON/OFF button (5) and disconnect it from power.
- Press the flexible hose lock (10) and disconnect it from the vacuum cleaner body.
- Simultaneously press the lock button on the dust collection container (8) (Pic. 7) and remove the dust collection container. (Pic. 8).
- Press the catch (21) to open the dust collection container lid and remove the collected dust and trash from the container (Pic. 9).
- Close the dust collector lid.
- Install the dust collector into place by lightly pressing until it catches.

Note: it is recommended to empty the dust collection container after each use.

Cleaning the filters (17, 18) in the dust collection container

Keep the filters in the dust collection container clean, because the effectiveness of the vacuum cleaner depends on this. Clean the HEPA filter no less than two or three times a year, or more if they get very dirty. Change the HEPA filter as needed, but not less than once a year. The preliminary filter (18) should be cleaned when dirty.

- Turn off the vacuum cleaner and disconnect it from

power, remove the container as clean out the dust and trash.

- Remove the upper dust collection container lid with the filter block (16, 17, 18) (Pic. 10).
- Clean out the dust and trash from the preliminary screen filter (18).
- Gripping the lower base of the filter block, turn it counter-clockwise and remove.
- Remove the preliminary screen filter (18) with the HEPA filter (17).
- Wash the preliminary filter (18) and HEPA filter (17) under a stream of warm water. Do not put in dishwasher (Pic. 12).
- Dry the filters. Do not dry the filters with a hair dryer (Pic. 13).
- Wash the container (19) and the upper lid (16) of the dust collector and dry them.

Assemble the dust collection container:

- Install the preliminary screen filter (18) onto the HEPA filter (17).
- Lock the filter block onto the upper lid, turning it clockwise (Pic. 11).
- Close the upper lid of the container, directing the jut on the lid into the hole on the container handle.
- Install the assembled container into place by pressing lightly on it until it catches.

Changing the exhaust filter

- Open the exhaust filter lid (11).
- Remove and replace the filter (12).
- Close the exhaust filter lid (11) (Pic. 13).

Vacuum cleaner body

- Wipe the vacuum cleaner body with a moist cloth.
- Do not allow liquids to enter the vacuum cleaner body.
- Do not use solvents or abrasive cleaners to clean the vacuum.

TECHNICAL DATA:

Power supply:	220/230 V ~ 50 Hz
Power requirements:	1600 Wt
Suction power:	350 Wt
Dust collection capacity:	2.2 l

The manufacturer reserves the right to change the device's characteristics without prior notice.

Service life - no less than 5 years.

GUARANTEE

Details regarding guarantee conditions can be obtained from the dealer from whom the appliance was purchased. The bill of sale or receipt must be produced when making any claim under the terms of this guarantee.



This product conforms to the EMC-Requirements as laid down by the Council Directive 89/336/EEC and to the Law Voltage Regulation (73/23 EEC)

WICHTIGE SICHERHEITSVORSCHRIFTEN

Bei der Anwendung von elektrischen Haushaltsgeräten sollten immer die üblichen Sicherheitsvorkehrungen und Vorsichtsmaßnahmen eingehalten werden.

Sicherheitsvorschriften

- Bitte lesen Sie diese Gebrauchsanweisung aufmerksam durch, bevor Sie den Staubsauger anwenden, und bewahren Sie sie auf, um später darauf zurückzugreifen.
- Packen Sie den Staubsauger vollständig aus und überprüfen Sie ihn auf mögliche Beschädigungen hin. Die Garantie verbreitet sich auf alle Fabriksschäden und Transportschäden.
- Überzeugen Sie sich vor dem ersten Einschalten davon, dass die Spannung im Stromnetz der Betriebsspannung des Staubsaugers entspricht.
- Lassen Sie den Staubsauger nicht unbeaufsichtigt, wenn er an eine Steckdose angeschlossen ist.
Nehmen Sie die Steckgabel immer aus der Steckdose, wenn Sie den Staubsauger nicht benutzen oder bevor Sie mit der Wartung beginnen.
- Um das Stromschlagrisiko zu senken, sollten Sie den Staubsauger im Freien oder auf nassen Oberflächen verwenden.
- Benutzen Sie den Staubsauger nicht in Räumen, wo leicht entflammare Flüssigkeiten wie etwa Benzin, Lösungsmittel aufbewahrt oder Benutzt werden.
- Es ist verboten mit dem Staubsauger Wasser oder andere Flüssigkeiten, glühende oder rauchende Zigaretten, Streichhölzer, glühende Asche, Feinstaub, wie etwa Putz, Beton, Mehl oder Asche, sowie spitze und scharfe Gegenstände aufzusammeln – das kann zu ernsthaften Beschädigungen des Elektromotors führen. Bemerken Sie bitte, dass solche Fälle nicht unter die Garantiepflcht kommen.
- Benutzen Sie das Gerät nicht in der Nähe von Wärmequellen und bewahren Sie es auch nicht neben solchen auf.
- Erlauben Sie Kindern nicht den Staubsauger als Spielzeug zu benutzen. Seien Sie besonders aufmerksam, wenn sich neben dem arbeitenden Gerät Kinder oder behinderte Personen befinden sollten.
- Überprüfen Sie regelmäßig das Stromkabel. Wenn das Gerät selbst oder das Stromkabel Schäden aufweisen sollte, darf es nicht benutzt werden.
- Um das Stromkabel auszuwechseln oder andere Reparaturen durchführen zu lassen

wenden Sie sich bitte an ein autorisiertes Service-Center.

- Benutzen Sie das Stromkabel nicht als Tragriff; schließen Sie nicht die Tür, wenn das Stromkabel in der Türöffnung liegt, vermeiden Sie den Kontakt des Stromkabels mit scharfen Kanten und Ecken. Es ist verboten während des Betriebes mit dem Staubsauger über das Stromkabel zu fahren, - es könnte beschädigt werden. Halten Sie das Stromkabel von Hitzequellen fern.
- Der Staubsauger darf nur dann eingeschaltet werden, wenn die Filter im Staubsammelbehälter und der Behälter selbst korrekt eingesetzt wurden.
- Benutzen Sie nur das mitgelieferte Zubehör, um eine optimal Arbeit des Gerätes zu gewähren.
- Fassen Sie die Steckgabel und das Staubsaugergehäuse nicht mit nassen Händen an.
- Der Hersteller trägt keine Haftung für Störungen, die als Folge einer inkorrekten Anwendung des Gerätes aufgetreten sind.

BEWAHREN SIE DIESE BEDIENUNGSANLEITUNG AUF**SCHEMA DES STAUBSAUGERS**

1. Hauptdüse
2. Teleskoprohr
3. Flexibler Schlauch
4. Taste zum Aufwickeln des Stromkabels
5. Taste AN/AUS (ON/OFF)
6. Gehäuse des Staubsaugers
7. Staubsammelbehälter
8. Sperrtaste des Staubsammelbehälters
9. Leistungskraftregler
10. Fixiervorrichtung des flexiblen Schlauches
11. Deckel des Ausgangsfilters
12. Ausgangsfilter
13. Fugendüse
14. Kleine Bürstendüse
15. Möbeldüse

STAUBSAMMLERBEHÄLTER

16. Oberer Deckel mit Dichtung
17. HEPA-Filter
18. Vorfilternetz
19. Behälterbecher
20. Deckel zum Entfernen von Staub und Müll
21. Sperrvorrichtung des Deckels

VORSICHTSMASSNAHMEN

Wenn während der Anwendung die Saugkraft des Staubsaugers plötzlich nachlassen sollte, schalten Sie den Staubsauger unverzüglich aus und prüfen Sie das Teleskoprohr und den flexiblen

DEUTSCH

Schlauch im Bezug auf mögliche Verstopfungen hin. Schalten Sie den Staubsauger aus, schalten Sie ihn vom Stromanschluss ab, entfernen Sie die Verstopfung und setzen Sie den Betrieb erst danach wieder fort.

- Bitte nicht in der unmittelbaren Nähe von stark erhitzten Oberflächen, neben Aschenbechern sowie an Aufbewahrungsorten von leicht entflammaren Flüssigkeiten staubsaugen.
- Stecken Sie die Steckgabel nur mit trockenen Händen in die Steckdose.
- Entfernen Sie vor dem Staubsaugen alle spitzen und scharfen Gegenstände vom Boden, um eine Beschädigung des Vorfilternetzes und des HEPA-Filters zu vermeiden.
- Bei dem Herausnehmen der Steckgabel aus der Steckdose sollten Sie sich immer an der Steckgabel festhalten, ziehen Sie nie am Stromkabel.

AUFBAU DES STAUBSAUGERS

Packen Sie den Staubsauger vollständig aus. Überzeugen Sie sich vor dem Betrieb davon, dass die Stromspannung der Arbeitsspannung des Staubsaugers entspricht.

Schalten Sie das Gerät während des Auswechslens der Aufsatzdüsen und während der Wartung immer ab und nehmen Sie den Stecker aus der Steckdose.

ANWENDUNG DES STAUBSAUGERS

- Überzeugen Sie sich davon, dass der Staubsammelbehälter und der HEPA-Filter korrekt eingesetzt sind.
- Stecken Sie den flexiblen Schlauch in die Lufteinsaugöffnung. Zum Abnehmen des flexiblen Schlauches pressen Sie auf die Fixiervorrichtung des Schlauches (10) und nehmen Sie ihn ab (Abb. 1).
- Schließen Sie an den Schlauchgriff das Teleskoprohr an (Abb. 2).

Teleskoprohr (2)

- Ziehen Sie den unteren Teil des Teleskoprohres auf die gewünschte Länge raus, pressen Sie dazu die Taste der Fixiervorrichtung (Abb. 3).

Boden-/Teppichdüse (1)

- Schließen Sie die Düse (1) an das Teleskoprohr (2) an (Abb. 4).
- Stellen Sie den Schalter auf der Düse in die gewünschte Position (abhängig vom Oberflächentyp, auf dem staubgesaugt wird) (Abb. 5-6).

Fugendüse (13)

- Für die Reinigung von Heizkörpern, Fugen, Ecken und zwischen den Sofapolstern.

Kleine Bürstendüse für die Reinigung von Möbelbezug (14)

- Die Bürste ist speziell für die Reinigung von textilen Oberflächen bestimmt.

Möbeldüse (15)

- Die Düse ist zum Staubsammeln auf Möbeloberflächen bestimmt, die langen Borsten verhindern die Beschädigung von polierten Möbeloberflächen.

GEBRAUCHSANWEISUNG

Ziehen Sie vor dem Betrieb das Stromkabel auf die gewünschte Länge raus und stecken Sie die Steckgabel in die Steckdose. Die gelbe Markierung auf dem Stromkabel weist auf die Maximallänge des Stromkabels hin. Es ist verboten das Stromkabel weiter als bis zur roten Markierung herauszuziehen.

Schalten Sie den Staubsauger nur mit eingesetztem Staubsammelbehälter und mit dem in den Behälter eingesetzten Filterblock an.

- Zum Einschalten des Staubsaugers pressen Sie bitte die Taste AN/AUS (5).
- Pressen Sie die Aufwickeltaste (4) und halten Sie dabei das sich aufwickelnde Kabel mit der Hand fest, um eine Verschlingung oder eine Beschädigung zu vermeiden.
- Sie können während der Anwendung die Saugkraft mit dem Reglergriff (9) und dem Handregler, der sich auf dem Griff des flexiblen Schlauches befindet, regeln.

WARTUNG DES STAUBSAUGERS

Entfernen von Staub aus dem Staubsammelbehälter

Benutzen Sie den Staubsauger immer nur mit eingesetztem Staubsammelbehälter. Beim Fehlen des HEPA-Filters und des Vorfilternetzes im Staubsammelbehälter kann der Elektromotor außer Betrieb gesetzt werden, die Garantieverpflichtungen verbreiten sich nicht auf einen solchen Fall. Setzen Sie die Filter im Staubsammelbehälter stets korrekt ein.

- Schalten Sie den Staubsauger mit der Taste AN/AUS (5) ab und schalten Sie ihn von der Stromzufuhr ab.
- Pressen Sie auf die Fixiervorrichtung des flexiblen Schlauches (10) und trennen Sie ihn vom Gehäuse des Staubsaugers ab.
- Pressen Sie gleichzeitig auf die Sperrtasten des Staubsammelbehälters (8) (Abb. 7) und nehmen Sie den Staubsammelbehälter raus. (Abb. 8).

DEUTSCH

- Pressen Sie auf die Sperrvorrichtung (21) zum Öffnen des Deckels des Staubsammelbehälters und entfernen Sie den Staub und den Müll daraus (Abb. 9).
- Schließen Sie den Deckel des Staubsammelbehälters.
- Setzen Sie den Staubsammelbehälter wieder auf seinen Platz ein, indem Sie leicht auf ihn pressen, bis ein Klickgeräusch ertönt.

Anmerkung: es wird empfohlen die Reinigung des Staubsammelbehälters nach jeder Anwendung des Staubsammelbehälters durchzuführen.

Reinigung der Filter (17, 18) im Staubsammelbehälter

Achten Sie auf die Sauberkeit der Filter im Staubsammelbehälter, da davon die Arbeitsleistung des Staubsaugers abhängt. Führen Sie die Reinigung des HEPA-Filters mindestens zwei-drei Mal pro Jahr durch, oder auch öfter, wenn der Filter stark verschmutzt ist. Das Auswechseln des HEPA-Filters wird nach Bedarf, jedoch mindestens einmal jährlich durchgeführt. Das Vorfilternetz (18) sollte je nach Verschmutzung gereinigt werden.

- Schalten Sie den Staubsauger aus und schalten Sie ihn vom Stromnetz ab, nehmen Sie den Behälter raus, entfernen Sie daraus den Staub und den Müll.
- Nehmen Sie den oberen Deckel des Staubsammelbehälters mit dem Filterblock (16, 17, 18) ab (Abb. 10).
- Reinigen Sie das Vorfilternetz (18) von Staub und Müll.
- Halten Sie die Basis des Filterblocks fest, drehen Sie ihn gegen den Uhrzeigersinn und nehmen Sie ihn ab.
- Nehmen Sie das Vorfilternetz (18) vom HEPA -Filter (17) ab.
- Waschen Sie das Vorfilternetz (18) und den HEPA -Filter (17) unter einem warmen Wasserstrahl ab. Benutzen Sie zum Auswaschen der Filter nicht die Spülmaschine (Abb. 12).
- Trocknen Sie die Filter. Es ist verboten zum Trocknen der Filter einen Haartrockner zu benutzen (Abb. 13).
- Waschen Sie die Behälter (19) und den oberen Deckel (16) des Staubsammelbehälters und lassen Sie sie gut trocknen.

Setzen Sie den Staubsammelbehälter zusammen:

- Setzen Sie das Vorfilternetz (18) auf den HEPA -Filter (17).
- Fixieren Sie den Filterblock im Oberdeckel,

indem Sie ihn im Uhrzeigersinn drehen (Abb. 11).

- Schließen Sie den Oberdeckel des Behälters, indem Sie den Vorsprung auf dem Deckel mit der Ausbuchtung des Behältergriffs vereinen.
- Setzen Sie den zusammengesetzten Behälter auf seinen Platz ein, pressen Sie dabei leicht darauf, um ihn zu fixieren.

Auswechseln des Ausgangsfilters

- Öffnen Sie den Deckel des Ausgangsfilters (11).
- Nehmen Sie den Filter (12) raus und wechseln Sie ihn aus.
- Schließen Sie den Deckel des Ausgangsfilters (11) (Abb. 13).

Staubsaugergehäuse

- Wischen Sie das Gehäuse des Staubsaugers mit einem feuchten Stofflappen ab.
- Lassen Sie keine Flüssigkeit in das Innere des Staubsaugers gelangen.
- Es ist verboten für die Reinigung der Oberfläche des Staubsaugers Lösungsmittel oder Schleifmittel zu verwenden.

TECHNISCHE KENNDATEN:

Speisespannung:	220/230 V ~ 50 Hz
Aufnahmeleistung:	1600 Watt
Leistung an der Düse:	350 Watt
Kapazität des Staubsammelbehälters:	2,2 l

Der Hersteller behält sich das Recht vor die Charakteristiken des Gerätes ohne Vorbescheid zu ändern.

Die Lebensdauer des Gerätes beträgt nicht weniger als 5 Jahre.

Gewährleistung

Ausführliche Bedingungen der Gewährleistung kann man beim Dealer, der diese Geräte verkauft hat, bekommen. Bei beliebiger Anspruchserhebung soll man während der Laufzeit der vorliegenden Gewährleistung den Check oder die Quittung über den Ankauf vorzulegen.

Das vorliegende Produkt entspricht den Forderungen der elektromagnetischen Verträglichkeit, die in 89/336/EWG -Richtlinie des Rates und den Vorschriften 73/23/EWG über die Niederspannungsgeräte vorgesehen sind.



РУССКИЙ

ВАЖНЫЕ ИНСТРУКЦИИ ПО МЕРАМ БЕЗОПАСНОСТИ

При пользовании электрическими приборами всегда необходимо соблюдать основные меры техники безопасности и меры предосторожности.

Руководство по технике безопасности

- Пожалуйста, внимательно прочитайте данную инструкцию перед тем, как пользоваться пылесосом, и сохраните ее для обращения к ней в дальнейшем.
- Полностью распакуйте пылесос и проверьте его на наличие повреждений. На любой заводской дефект или повреждения, возникшие в результате транспортировки, распространяются гарантийные обязательства.
- Перед первым включением убедитесь, что напряжение электрической сети соответствует рабочему напряжению пылесоса.
- Не оставляйте пылесос без присмотра, когда он включен в сетевую розетку. Всегда вынимайте сетевую вилку из розетки, когда не пользуетесь пылесосом, или перед его обслуживанием.
- Для снижения риска удара электрическим током не используйте пылесос вне помещений или на мокрых поверхностях.
- Не пользуйтесь пылесосом в помещениях, где хранятся или используются легковоспламеняющиеся жидкости, такие как бензин, растворители.
- Запрещается собирать с помощью пылесоса воду или другие жидкости, горячие или дымящиеся сигареты, спички, тлеющий пепел, тонкодисперсную пыль, например от штукатурки, бетона, мучу или золу, а также острые и режущие предметы - это может привести к серьезным повреждениям электродвигателя. Учтите, что такие случаи не подпадают под действие гарантийных обязательств.
- Используйте и храните пылесос вдали от источников тепла.
- Не разрешайте детям использовать пылесос в качестве игрушки. Будьте особенно внимательны, если рядом с работающим прибором находятся дети или лица с ограниченными возможностями.
- Регулярно проверяйте сетевую кабель. При обнаружении дефектов в устройстве

или сетевом кабеле не используйте устройство.

- Для замены сетевого кабеля или ремонта устройства обратитесь в авторизованный сервисный центр.
- Не используйте сетевую кабель как ручку для переноски, не закрывайте дверь, если сетевая кабель проходит через дверной проем, а также избегайте контакта сетевого кабеля с острыми краями или углами.
Во время пользования запрещается переезжать пылесосом через сетевую кабель - вы можете его повредить. Держите сетевой кабель вдали от источников тепла.
- Пылесос можно включать только тогда, когда фильтры в контейнере пылесборника и сам контейнер правильно установлены.
- Для обеспечения оптимальной работы аппарата используйте только аксессуары, входящие в комплект поставки.
- Не прикасайтесь к сетевой вилке и к корпусу пылесоса мокрыми руками.
- Производитель не несет ответственности за неполадки, возникшие в результате неправильного использования аппарата.

СОХРАНИТЕ ДАННЫЕ ИНСТРУКЦИИ

СХЕМА ПЫЛЕСОСА

1. Основная щетка
2. Телескопическая трубка
3. Гибкий шланг
4. Клавиша сматывания шнура
5. Клавиша ВКЛ/ВЫКЛ (ON/OFF)
6. Корпус пылесоса
7. Контейнер пылесборника
8. Кнопки фиксация контейнера пылесборника
9. Регулятор мощности
10. Фиксатор гибкого фланга
11. Крышка выходного фильтра
12. Выходной фильтр
13. Щелевая насадка
14. Малая щетка
15. Мебельная щетка

КОНТЕЙНЕР ДЛЯ СБОРА ПЫЛИ

16. Верхняя крышка с уплотнителем
17. НЕРА-фильтр
18. Предварительный сетчатый фильтр
19. Чаша контейнера

- 20. Крышка для удаления пыли и мусора
- 21. Защелка крышки

МЕРЫ ПРЕДОСТОРОЖНОСТИ

Если во время уборки резко снизилась всасывающая мощность пылесоса, немедленно выключите пылесос и проверьте телескопическую трубку или гибкий шланг на предмет засорения. Выключите пылесос и отключите его от сети, устранив засор, затем продолжайте уборку.

- Не производите уборку пылесосом в непосредственной близости от сильно нагретых поверхностей, рядом с пепельницами, а также в местах хранения легковоспламеняющихся жидкостей.
- Вставляйте сетевую вилку в розетку только сухими руками.
- Перед началом уборки уберите с пола острые предметы, чтобы не допустить повреждения предварительного и HEPA-фильтра.
- При извлечении сетевой вилки из розетки всегда держитесь за вилку, не тяните за сетевую кабель.

СБОРКА ПЫЛЕСОСА

Полностью распакуйте пылесос. Перед включением убедитесь, что напряжение электрической сети, соответствует рабочему напряжению пылесоса.

Всегда отключайте пылесос и вынимайте сетевую вилку из розетки во время замены насадок, а также во время профилактики.

ИСПОЛЬЗОВАНИЕ ПЫЛЕСОСА

- Убедитесь, что контейнер пылесборника и фильтр HEPA в нем установлены правильно.
- Вставьте гибкий шланг в воздухозаборное отверстие. Для снятия гибкого шланга нажмите на фиксатор шланга (10) и снимите его (Рис. 1).
- Присоедините к ручке шланга телескопическую трубку (Рис. 2).

Телескопическая трубка (2)

- Выдвиньте нижнюю часть телескопической трубки на необходимую длину, предварительно нажав на кнопку фиксатора (Рис. 3).

Щетка для пола/ковров (1)

- Соедините щетку (1) с телескопической трубкой (2) (Рис. 4).
- Установите переключатель на щетке (в зависимости от типа поверхности, на которой производится уборка) в необходимое положение (Рис. 5-6).

Щелевая насадка (13)

- Предназначена для чистки радиаторов, щелей, углов и между подушками диванов.

Малая щетка для чистки мебельной обивки (14)

- Щетка предназначена специально для чистки тканевых поверхностей.

Мебельная щетка (15)

- Щетка предназначена для сбора пыли с поверхности мебели, наличие длинного ворса препятствует повреждению полированной поверхности мебели.

ИНСТРУКЦИИ ПО ИСПОЛЬЗОВАНИЮ

Перед началом работы вытяните сетевую кабель на необходимую длину и вставьте сетевую вилку в розетку. Желтая отметка на сетевом кабеле предупреждает о максимальной длине кабеля. Запрещается вытягивать сетевую кабель дальше красной отметки.

Всегда включайте пылесос только с установленным контейнером пылесборника и установленным в нем блоком фильтров.

- Для включения пылесоса нажмите клавишу ВКЛ/ВЫКЛ (5).
- Для сматывания сетевого кабеля нажмите на клавишу сматывания (4) и придерживайте рукой сматывающийся шнур во избежание его захлестывания и повреждения.
- Во время работы вы можете регулировать мощность всасывания перемещением ручки регулятора (9), а также механическим регулятором, расположенным на ручке гибкого шланга.

УХОД ЗА ПЫЛЕСОСОМ

Удаление пыли из контейнера пылесборника
Всегда используйте пылесос только с установленным контейнером пылесборника. При отсутствии в контейнере пылесборника фильтра HEPA и предварительного фильтра

РУССКИЙ

электромотор пылесоса может выйти из строя, и этот случай не подпадает под гарантийные обязательства. Всегда правильно устанавливайте фильтры в контейнере пылесборника.

- Выключите пылесос клавишей ВКЛ/ВЫКЛ (5) и отключите его от сети.
- Нажмите на фиксатор гибкого фланга (10) и отсоедините его от корпуса пылесоса.
- Одновременно нажмите на кнопки фиксации пылесборника (8) (Рис. 7) и снимите контейнер пылесборника. (Рис. 8).
- Нажмите на защелку (21) для открытия крышки контейнера пылесборника и удалите собранную пыль и мусор из контейнера (Рис. 9).
- Закройте крышку пылесборника.
- Установите пылесборник на место, слегка нажав на него до щелчка.

Примечание: рекомендуется производить очистку контейнера пылесборника после каждого использования пылесоса.

Чистка фильтров (17, 18) в контейнере пылесборника

Следите за чистотой фильтров в контейнере пылесборника, поскольку от этого зависит эффективность работы пылесоса. Проводите чистку фильтра HEPA не менее двух-трех раз в год или чаще, если фильтр сильно засорится. Замена HEPA-фильтра осуществляется по мере необходимости, но не реже одного раза в год. Предварительный фильтр (18) рекомендуется очищать по мере загрязнения.

- Выключите пылесос и отключите его от сети, извлеките контейнер, удалите из него пыль и мусор.
- Снимите верхнюю крышку контейнера пылесборника с блоком фильтров (16, 17, 18) (Рис. 10).
- Очистите от пыли и мусора предварительный сетчатый фильтр (18).
- Держась за нижнее основание блока фильтров, поверните его против часовой стрелки и снимите.
- Снимите предварительный сетчатый фильтр (18) с фильтра HEPA (17).
- Промойте предварительный фильтр (18) и HEPA-фильтр (17) под струей слегка теплой воды. Не используйте для промывки фильтров посудомоечную машину (Рис. 12).

- Просушите фильтры. Запрещается использовать для сушки фильтров фен (Рис. 13).
- Промойте контейнеры (19) и верхнюю крышку (16) пылесборника и высушите их.

Соберите контейнер пылесборника:

- Установите предварительный сетчатый фильтр (18) на фильтр HEPA (17).
- Зафиксируйте блок фильтров в верхней крышке, повернув его по часовой стрелке (Рис. 11).
- Закройте верхнюю крышку контейнера, направив выступ на крышке в углубление ручки контейнера.
- Установите собранный контейнер на место, слегка нажав на него до полной фиксации.

Замена выходного фильтра

- Откройте крышку выходного фильтра (11).
- Извлеките фильтр (12) и замените его.
- Закройте крышку выходного фильтра (11) (Рис. 13).

Корпус пылесоса

- Протирайте корпус пылесоса влажной тканью.
- Не допускайте попадания жидкости внутрь корпуса пылесоса.
- Запрещается использовать для чистки поверхности пылесоса растворители и абразивные чистящие средства.

ТЕХНИЧЕСКИЕ ДАННЫЕ:

Напряжение питания:	220/230В ~ 50Гц
Потребляемая мощность:	1600 Вт
Мощность всасывания:	350 Вт
Емкость пылесборника:	2,2 л

Производитель оставляет за собой право изменять характеристики прибора без предварительного уведомления.

Срок службы прибора не менее 5-ти лет



Данное изделие соответствует всем требуемым европейским и российским стандартам безопасности и гигиены.

Производитель: АН-ДЕР ПРОДАКТС ГмбХ,
Австрия
Йеневайнгассе, 10/10, 1210, Вена, Австрия

FRANÇAIS

IMPORTANTES CONSIGNES DE SECURITE

En utilisant des appareils électroménagers respectez toujours de standards consignes de sécurité y compris les suivantes:

Consignes de sécurité

- Avant d'utiliser l'appareil lisez attentivement la notice d'utilisation et gardez-la pour de futures références.
- Enlevez les emballages et vérifiez l'état de l'aspirateur. Tous les défauts de fabrication ou des endommagements pendant le transport sont couverts par la garantie.
- Avant de brancher l'appareil vérifiez si la tension de votre installation correspond à celle de fonctionnement de l'aspirateur.
- Ne laissez pas l'aspirateur sans surveillance s'il est branché dans la prise de courant. Toujours sortez la fiche d'alimentation de l'appareil de la prise de courant quand vous n'utilisez pas l'appareil et avant les travaux d'entretien.
- Au risque d'électrocution n'utilisez pas l'aspirateur sur des surfaces humides ou dehors.
- N'utilisez pas l'aspirateur dans les locaux où sont stockés ou utilisés des liquides inflammables, comme essence ou dissolvants par exemple.
- Il est interdit d'aspirer avec l'appareil de l'eau ou tout autre liquide, des cigarettes allumées ou fumantes, des allumettes, des cendres couvants, la poussière finement divisée par exemple la poussière d'enduit, béton, la farine aussi que des objets tranchants ou aigus – tout ça risque de causer de graves endommagements du moteur électrique. Soyez bien conscient que de tels endommagements ne sont pas couverts par la garantie.
- Utilisez l'aspirateur est rangez-le loin des sources de chaleur.
- Ne laissez pas les enfants jouer avec l'appareil. Soyez particulièrement attentif si des enfants ou des personnes incapables se trouvent à proximité de l'aspirateur en utilisation.
- Contrôlez régulièrement le cordon d'alimentation. En cas de découverte des défaillances du cordon d'alimentation ou de l'appareil n'utilisez pas l'appareil.
- Pour le remplacement du cordon d'alimentation ou pour la réparation de l'appareil adressez-vous au centre de service agréé.

- N'utilisez pas le cordon d'alimentation comme une poignée pour transporter l'appareil, ne fermez pas la porte si le cordon d'alimentation passe à travers de la baie, évitez que le cordon touche aux objets aigus. Pendant l'utilisation de l'appareil il est interdit de passer l'aspirateur sur le cordon – ça peut l'endommager.
Gardez le cordon d'alimentation à distance des sources de chaleur.
- Branchez l'aspirateur uniquement si les filtres du bloc de collecteur de poussière et le collecteur lui-même sont installés correctement.
- Pour le fonctionnement optimal utilisez uniquement des accessoires livrés avec l'appareil.
- Ne touchez pas la fiche d'alimentation ni le corps de l'appareil avec des mains mouillées.
- Le fabricant n'assume pas la responsabilité des défaillances causées par la mauvaise utilisation de l'appareil.

GARDEZ LES PRESENTES CONSIGNES

ELEMENTS PRINCIPAUX

1. Brosse principale
2. Tube télescopique
3. Flexible
4. Touche d'enroulement du cordon d'alimentation
5. Touche "MARCHE/ARRET" (ON/OFF)
6. Corps de l'appareil
7. Bloc du collecteur de poussière
8. Boutons de fixation du bloc de collecteur de poussière
9. Régulateur de puissance
10. Fixateur du flexible
11. Couvercle du filtre de sortie
12. Filtre de sortie
13. Suceur plat
14. Petite brosse
15. Brosse à meubles

Collecteur de poussière

16. Couvercle supérieur avec un joint
17. Filtre HEPA
18. Filtre préliminaire à tamis
19. Bol du collecteur
20. Couvercle d'évacuation de poussière et des balayures
21. Serres du couvercle

FRANÇAIS

MESURES DE PRECAUTION

Si pendant l'utilisation de l'appareil la puissance d'aspiration s'est diminuée brusquement, débranchez immédiatement l'aspirateur et vérifiez si le flexible ou le tube sont obturés. Déconnectez l'appareil du secteur, éliminez l'obturation et seulement après continuez l'utilisation de l'appareil.

- N'utilisez pas l'aspirateur à proximité immédiate des surfaces chauffées, à côté des cendriers aussi que dans les lieux de stockage des liquides inflammables.
- Insérez la fiche d'alimentation dans la prise de courant uniquement avec des mains sèches.
- Avant de commencer le nettoyage enlevez du plancher tous les objets aigus pour éviter l'endommagement du bloc des filtres.
- En sortant la fiche d'alimentation de la prise de courant ne tirez pas sur le cordon d'alimentation.

MONTAGE DE L'ASPIRATEUR

Déballiez l'appareil et examinez-le pour vérifier s'il n'est pas endommagé. Avant le branchement de l'appareil vérifiez que la tension indiquée sur l'appareil correspond à la tension de votre installation.

Toujours débranchez l'appareil et sortez la fiche d'alimentation de la prise de courant avant de remplacer des embouts aussi qu'avant d'exécuter des travaux d'entretien.

UTILISATION DE L'ASPIRATEUR

- Assurez-vous que le bloc du collecteur de poussière et le filtre HEPA sont installés correctement.
- Insérez le flexible dans la prise d'air. Pour retirer le flexible appuyez sur le fixateur du flexible (10) et retirez-le (Fig. 1).
- Connectez le tube télescopique à la poignée du flexible (Fig. 2).

Tube télescopique (2)

- Allongez la partie inférieure du tube télescopique à la longueur désirée ayant appuyé sur le bouton du fixateur (Fig. 3).

Brosse pour le plancher/tapis (1)

- Connectez la brosse (1) au tube télescopique (2) (Fig. 4).
- Mettez le sélecteur de surface sur la brosse à

la position nécessaire (selon le type de surface à nettoyer) (Fig. 5-6).

Suceur plat (13)

- Le suceur plat est destiné à nettoyer fentes, coins et l'espace entre les coussins des rembourrés.

Petite brosse pour les rembourrés (14)

- Cette brosse est destinée au nettoyage des surfaces en toile.

Brosse pour les meubles (15)

- Cette brosse est conçue pour enlever la poussière de la surface des meubles, de longs poils préviennent l'endommagement de la surface polie.

NOTICE D'EXPLOITATION

Avant de brancher l'aspirateur dévidez le cordon d'alimentation à la longueur nécessaire et insérez la fiche d'alimentation dans la prise de courant.

La marque jaune sur le cordon vous signale que le cordon est sorti à la longueur normale, la marque rouge signale la longueur maxi du cordon. Il est interdit de dévider le cordon en dépassant la marque rouge.

Ne branchez l'appareil que si le collecteur de poussière avec le bloc des filtres est en place.

- Pour brancher l'aspirateur appuyez sur la touche "Marche/Arrêt" (5).
- Pour enrouler le cordon d'alimentation appuyez sur la touche d'enroulement (4) et soutenez le cordon avec une main pour qu'il ne se torde pas.
- Pendant l'utilisation de l'aspirateur vous pouvez régler la puissance d'aspiration à l'aide de la poignée du régulateur (9) et le régulateur mécanique, situé sur la poignée du flexible.

ENTRETIEN

Enlèvement et nettoyage du collecteur de poussière.

N'utilisez pas l'aspirateur sans le collecteur de poussière. En absence dans le bloc du collecteur du filtre HEPA et du filtre préliminaire l'électromoteur peut être endommagé et de tel endommagement n'est pas couvert par la garantie. Installez toujours correctement les filtres dans le bloc du collecteur de poussière.

FRANÇAIS

- Débranchez l'aspirateur par la touche "Marche/Arrêt" (5) et déconnectez-le du secteur.
- Appuyez sur le fixateur du flexible (10) et déconnectez-le du corps de l'aspirateur.
- Appuyez simultanément sur les boutons de fixation du collecteur de poussière (8) (Fig. 7) et retirez-le. (Fig. 8).
- Appuyez sur la serre (21) pour ouvrir le couvercle du bloc du collecteur de poussière et enlevez la poussière et les balayures qui y sont accumulés (Fig. 9).
- Fermez le couvercle du collecteur de poussière.
- Réinstallez le collecteur à sa place en le pressant jusqu'au clic.

Note: il est conseillé de nettoyer le bloc du collecteur de poussière après chaque utilisation de l'aspirateur.

Nettoyage des filtres (17, 18) dans le bloc du collecteur de poussière

Veillez à ce que les filtres soient propres puisque l'efficacité de fonctionnement de l'aspirateur en dépend. Nettoyez le filtre HEPA au moins deux-trois fois par an ou plus souvent en cas d'encombrement rapide.

Le filtre HEPA doit être remplacé en cas de besoin mais au moins une fois par an. Il est conseillé de nettoyer le filtre préliminaire (18) au fur et à mesure qu'il s'encrasse.

- Débranchez l'aspirateur et déconnectez-le du secteur, enlevez le collecteur de poussière, videz-le.
- Retirez le couvercle supérieur du collecteur avec le bloc des filtres (16, 17, 18) (Fig. 10).
- Nettoyez le filtre préliminaire à tamis (18).
- En tenant le bloc des filtres par sa partie inférieure tournez-le au sens d'une aiguille d'une montre et retirez-le.
- Enlevez le filtre préliminaire à tamis (18) du filtre HEPA (17).
- Lavez le filtre préliminaire (18) et le filtre HEPA (17) sous l'eau tiède courante. N'utilisez pas le lave-vaisselle pour le nettoyage des filtres (Fig. 12).
- Séchez les filtres. Il est interdit de sécher les filtres avec un sèche-cheveux (Fig. 13).
- Lavez les conteneurs (19) et le couvercle supérieur (16) du collecteur de poussière et séchez-les.

Assemblez le bloc du collecteur de poussière:

- Réinstallez le filtre préliminaire à tamis (18) sur le filtre HEPA (17).
- Fixez le bloc des filtres dans le couvercle supérieur en le tournant dans le sens contraire d'une aiguille d'une montre (Fig. 11).
- Fermez le couvercle supérieur du bloc.
- Réinstallez le bloc à sa place en l'appuyant un peu pour la meilleure fixation.

Remplacement du filtre de sortie

- Ouvrez le couvercle du filtre de sortie (11).
- Enlevez le filtre (12) remplacez-le par un neuf.
- Fermez le couvercle du filtre de sortie (11) (Fig. 13).

Corps de l'aspirateur

- Essuyez le corps de l'aspirateur avec un chiffon humide.
- Evitez que l'eau pénètre à l'intérieur de l'aspirateur.
- Il est interdit d'utiliser pour le nettoyage de l'appareil des agents abrasifs et dissolvants.

DONNÉES TECHNIQUES

Tension d'alimentation:	220/230 V ~ 50 Hz
Puissance consommée:	1600 W
Puissance d'aspiration:	350 W
Capacité du collecteur de poussière:	2,2l

Le fabricant se réserve le droit de modifier les caractéristiques de l'appareil sans préavis.

Le délai de service de l'appareil est pas moins 5 ans.

Garantie

Pour des conditions de garantie plus détaillées adressez-vous au distributeur qui vous a vendu l'appareil. En cas de toute sorte de prétention pendant la période de la présente garantie il faudra présenter le ticket quittance de l'achat.



Le présent appareil satisfait aux exigences de compatibilité électromagnétique en vertu de la directive 89/336/EEC du conseil de l'Europe et la prescription 73/23 EEC pour l'appareillage de bas voltage.

ITALIANO

LE ISTRUZIONI TECNICHE IMPORTANTI PER LE NORME DI SICUREZZA

Durante l'utilizzazione degli elettrodomestici bisogna rispettare sempre le principali norme di sicurezza e le precauzioni.

Il manuale di istruzioni di sicurezza

- Per favore, leggete attentamente la presente istruzione prima di utilizzare l'aspirapolvere e conservate l'istruzione per poter consultarla anche dopo.
- Sballate completamente l'aspirapolvere e esaminate la presenza dei possibili difetti. Per qualsiasi difetto di produzione oppure un difetto di trasporto, viene applicato un obbligo di garanzia.
- Prima di iniziare a usare l'aspirapolvere per la prima volta, accertatevi che la tensione della rete elettrica corrisponde alla tensione di funzionamento dell'aspirapolvere.
- Non lasciate l'aspirapolvere senza bada, quando esso e' attaccato alla presa di corrente. Togliete sempre la spina dalla presa di corrente, quando l'aspirapolvere non viene utilizzato, oppure prima dell'uso dell'aspirapolvere.
- Per abbassare il rischio della scossa elettrica, non usate l'aspirapolvere fuori locali oppure sulle superfici bagnate. - Non usate l'aspirapolvere nei locali dove si trovano oppure vengono utilizzati i liquidi infiammabili, per esempio, la benzina, i solventi.
- E' vietata raccogliere con l'aspirapolvere l'acqua oppure gli altri liquidi, le sigarette accese oppure quelle fumanti, i fiammiferi, le ceneri covate, le polveri a fine dispersione, per esempio, quelle dell'intonaco, o del calcestruzzo, la farina o la cenere, ed anche gli oggetti pungenti e taglienti, perche' cio' possa provocare i gravi danni del motore elettrico. Tenete conto che i tali casi fanno decadere ogni responsabilita' dall'azienda costruttrice.
- Utilizzate e tenete l'aspirapolvere lontano dalle fonti di calore.
- Non permettete ai bambini l'utilizzazione dell'aspirapolvere in qualita' di un giocattolo. Dovete essere molto attenti in caso se vicino all'aspirapolvere si trovano i bambini oppure le persone handicappate.
- Controllate regolarmente il cavo di rete. In caso se ci sono dei difetti sull'apparecchio oppure sul cavo di rete, non utilizzate l'apparecchio.
- Per il ricambio del cavo di rete oppure per la riparazione dell'apparecchio, richiedete l'in-

tervento del Servizio Assistenza Tecnica autorizzato.

- Non utilizzate il cavo di rete come una maniglia per il trasporto, non chiudete la porta se il cavo di rete passa attraverso il vano della porta, ed evitate anche il contatto del cavo di rete con le margini o gli angoli pungenti. E' vietato attraversare il cavo di rete con l'aspirapolvere durante l'uso, perche' cosi' potete danneggiare il cavo di rete. Tenete il cavo di rete lontano dalle fonti di calore.
- Si puo' accendere l'aspirapolvere solo quando i filtri nel contenitore del collettore di polvere ed anche il contenitore stesso sono installati correttamente.
- Per ottenere l'ottimo funzionamento dell'apparecchio, usate solo gli accessori originali, che vengono forniti con la nomenclatura della fornitura.
- Non toccate la spina di rete ed il corpo dell'aspirapolvere con le mani bagnate.
- L'azienda costruttrice non e' responsabile per i guasti a causa dell'uso scorretto dell'apparecchio.

CONSERVATE LE PRESENTI ISTRUZIONI

LO SCHEMA DELL'ASPIRAPOLVERE

1. La spazzola principale
2. Il tubo telescopico
3. Il tubo flessibile
4. Il tasto dell'avvolgicavo automatico
5. Il tasto ON/OFF
6. Il corpo dell'aspirapolvere
7. Il contenitore del collettore di polvere
8. Il pulsante della fissazione del contenitore del collettore di polvere
9. Il regolatore della potenza
10. Il fissatore del tubo flessibile
11. Il coperchio del filtro di uscita
12. Il filtro di uscita
13. La bocchetta per le fessure
14. La piccola spazzola
15. La spazzola per i mobili

IL CONTENITORE DEL COLLETTORE DI POLVERE

16. Il coperchio superiore con la guarnizione
17. Il filtro HEPA
18. Il filtro reticolare preliminare
19. La coppa del contenitore
20. Il coperchio per l'eliminazione della polvere e dei rifiuti
21. Il nottolino del coperchio

LE PRECAUZIONI

Se durante le pulizie la potenza di aspirazione dell'aspiratore si e' abbassata distintamente, bisogna spegnere l'aspirapolvere immediatamente e controllare se nel tubo telescopico o nel tubo flessibile ci siano delle ostruzioni.

Spegnete l'aspirapolvere, toglietelo dalla rete, eliminate le ostruzioni e dopo potete continuare le pulizie.

- Non effettuate le pulizie in vicinanza diretta alle superfici molto calde, vicino ai portaceneri, ed anche nei posti in cui vanno tenuti i liquidi infiammabili.
- Inserite la spina di rete nella presa solo con le mani asciutte.
- Prima dell'inizio delle pulizie, togliete dal pavimento gli oggetti pungenti, per non danneggiare il filtro preliminare e il filtro HEPA.
- Durante l'estrazione della spina di rete dalla presa, tenete sempre la spina, non tirate il cavo di rete.

II MONTAGGIO DELL'ASPIRAPOLVERE

Sballate completamente l'aspirapolvere. Prima dell'accensione convincetevi che la tensione della rete elettrica corrisponde alla tensione di funzionamento dell'aspirapolvere.

Spegnete sempre l'aspirapolvere e togliete la spina di rete dalla presa durante il ricambio delle bocchette, ed anche durante la manutenzione.

L'USO DELL'ASPIRAPOLVERE

- Assicuratevi che il contenitore del collettore di polvere ed il filtro HEPA in esso sono posizionati correttamente.
- Inserite il tubo flessibile nel foro della presa d'aria. Per togliere il tubo flessibile, premete sul fissatore del tubo (10) e toglietelo (Disegno 1).
- Attaccate alla maniglia del tubo flessibile il tubo telescopico (Disegno 2).

Il tubo telescopico (2)

- Avanzate la parte inferiore del tubo telescopico sulla lunghezza necessaria, premendo prima il pulsante del fissatore (Disegno 3).

La spazzola per pavimenti/tappeti (1)

- Collegate la spazzola (1) col tubo telescopico (2) (Disegno 4).
- Mettete il selettore sulla spazzola nella posizione necessaria (secondo il tipo della superficie su quale vengono effettuate le pulizie) (Disegno 5-6).

La bocchetta per le fessure (13)

- La bocchetta per le fessure e' predisposta per effettuare la pulizia dei radiatori, delle fessure, degli angoli e dello spazio tra i cuscini dei divani.

La piccola spazzola per la pulizia dei rivestimenti dei mobili (14)

- La spazzola e' predisposta per effettuare la pulizia delle superfici in tessuto.

La spazzola per i mobili (15)

- La spazzola e' predisposta per la raccolta della polvere dalle superfici dei mobili, la presenza del pelo lungo impedisce il danneggiamento delle superfici lucidate dei mobili.

LE ISTRUZIONI DELL'USO

Prima dell'inizio del lavoro, allungate il cavo di rete sulla lunghezza necessaria e inserite la spina di rete nella presa. Il segno giallo sul cavo di rete mostra la lunghezza massima del cavo. E' vietato allungare il cavo di rete dopo il segno rosso.

Accendete l'aspirapolvere sempre solo con il contenitore del collettore di polvere inserito e con il blocco dei filtri posizionato in esso.

- Premete il tasto ON/OFF per accendere l'aspirapolvere (5).
- Per avvolgere il cavo di rete, premete sul tasto dell'avvolgicavo (4) e trattenete con la mano il cavo avvolgente per evitare il suo allacciamento ed il suo daneggiamento.
- Durante il lavoro potete regolare la potenza dell'aspirazione tramite la manopola del regolatore (9) ed anche tramite il regolatore meccanico, situato sulla manopola del tubo flessibile.

LA MANUTENZIONE DELL'ASPIRAPOLVERE

L'eliminazione della polvere dal contenitore del collettore di polvere

Usate l'aspirapolvere sempre solo con il contenitore del collettore di polvere installato. In caso d'assenza nel contenitore del collettore di polvere del filtro HEPA e del filtro preliminare, il motore elettrico dell'aspirapolvere puo' rompersi, il tale caso non e' previsto negli obblighi di garanzia. Installate sempre filtri nel contenitore del collettore di polvere in modo corretto.

- Spegnete l'aspirapolvere con il tasto ON/OFF (5) e toglietelo dalla rete.
- Premete sul fissatore del tubo flessibile (10) e staccatelo dal corpo dell'aspirapolvere.
- Premete contemporaneamente sui pulsanti della fissazione del collettore di polvere (8)

ITALIANO

(Disegno 7) e togliete il contenitore del collettore di polvere (Disegno 8).

- Premete sul nottolino (21) per effettuare l'apertura del coperchio del contenitore del collettore di polvere e eliminate la polvere ed i rifiuti raccolti dal contenitore (Disegno 9).
- Chiudete il coperchio del collettore di polvere.
- Sistemate il collettore di polvere, premendolo leggermente fino allo scatto.

Nota: e' raccomandata la pulizia del contenitore del collettore di polvere dopo ogni uso dell'aspirapolvere.

La pulizia dei filtri (17, 18) nel contenitore del collettore di polvere

Mantenete i filtri nel contenitore del collettore di polvere puliti, perche' ne dipende l'efficienza del lavoro dell'aspirapolvere. Effettuate la pulizia del filtro HEPA non meno di due-tre volte all'anno o anche di piu', se il filtro e' ostruito. Il ricambio del filtro HEPA viene effettuato qualora necessario, ma non meno di una volta all'anno. E raccomandata la pulizia del filtro preliminare (18) secondo il suo inquinamento.

- Spengete l'aspirapolvere e toglietelo dalla rete, tirate fuori il contenitore, eliminate la polvere ed i rifiuti dal contenitore.
- Togliete il coperchio del contenitore del collettore di polvere con il blocco dei filtri (16, 17, 18) (Disegno 10).
- Liberare il filtro reticolare preliminare (18) dalla polvere ed dai rifiuti.
- Tratteneo la base inferiore del blocco dei filtri, giratelo antiorario e toglietelo.
- Togliete il filtro reticolare preliminare (18) dal filtro HEPA (17).
- Lavate il filtro reticolare preliminare (18) e il filtro HEPA (17) nel flusso dell'acqua leggermente tiepida. Non usate la lavastoviglie per lavare i filtri (Disegno 12).
- Asciugate i filtri. E' vietato usare il fon per asciugare i filtri (Disegno 13).
- Lavate i contenitori (19) ed il coperchio superiore (16) del collettore di polvere e asciugateli.

Montate il contenitore del collettore di polvere:

- Installate il filtro reticolare preliminare (18) sul filtro HEPA (17).
- Fissate il blocco dei filtri sul coperchio superiore, girandolo nel senso orario (Disegno 11).
- Chiudete il coperchio superiore del contenitore, rivolgendo la sporgenza sul coperchio

nell'incavatura della manopola del contenitore.

- Installate il contenitore montato, premendolo leggermente fino alla fissazione completa.

Il ricambio del filtro di uscita

- Aprite il coperchio del filtro di uscita (11).
- Tirate fuori il filtro (12) e scambiatelo.
- Chiudete il coperchio del filtro di uscita (11) (Disegno 13).

Il corpo dell'aspirapolvere

- Strofinare il corpo dell'aspirapolvere con il tessuto umido.
- Non lasciar entrare il liquido dentro il corpo dell'aspirapolvere.
- E' vietato effettuare la pulizia della superficie dell'aspirapolvere con i solventi e i detergenti abrasivi.

Dati tecnici:

La tensione dell'alimentazione: 220/230V ~ 50Hz
 La potenza di consumo: 1600Wt
 La potenza di aspirazione: 350Wt
 La capacita' del collettore di polvere: 2,2 l

Il produttore si riserva il diritto di modificare senza preavviso le caratteristiche dell'apparecchio.

Durata dell'apparecchio e' non meno di 5 anni.

Garanzia

Le condizioni dettagliate della garanzia si possono richiedere al rivenditore dell'apparecchio. Qualsiasi reclamo deve essere richiesto prima della scadenza della garanzia e deve essere accompagnato dallo scontrino fiscale oppure da un altro documento che attesti l'acquisto.



Questo prodotto corrisponde ai requisiti di compatibilità elettromagnetica stabiliti dalla direttiva 89/336/EEC del Consiglio Europeo e dalla Direttiva 73/23 CEE sugli apparecchi di bassa tensione.

INSTRUCCIONES IMPORTANTES SOBRE MEDIDAS DE SEGURIDAD

Cuando se usan electrodomésticos siempre es necesario observar las instrucciones técnicas básicas de seguridad y las medidas de precaución.

Manual de técnica de seguridad

- Por favor, lea atentamente estas instrucciones antes de usar la aspiradora, y consérvelas para utilizarlas en el futuro.
- Desempaque completamente la aspiradora y verifique si existen deterioros. Cualquier defecto de fábrica o deterioro, aparecido como resultado del transporte, son cubiertos por la garantía.
- Antes de encender la aspiradora por primera vez verifique que la tensión de la red eléctrica coincide con la tensión de funcionamiento de la aspiradora.
- No descuide la aspiradora si está conectada al tomacorriente. Siempre desconecte el enchufe del tomacorriente cuando no use la aspiradora o antes del servicio de la misma.
- Para reducir el riesgo de una descarga eléctrica, no use la aspiradora a la intemperie o sobre superficies mojadas.
- No use la aspiradora en ambientes donde se almacenan o usan líquidos inflamables, tales como gasolina o solventes.
- Se prohíbe recolectar con la aspiradora agua u otros líquidos, cigarrillos encendidos o humeantes, cerillas, ceniza ardiente, polvillo fino disperso, por ejemplo de estucado, hormigón, harina o ceniza, como tampoco objetos punzantes o filosos; todo esto puede causar un serio deterioro al motor eléctrico. Tenga en cuenta que estos casos no son cubiertos por la garantía.
- Use y conserve la aspiradora lejos de las fuentes de calor.
- No permita que los niños utilicen la aspiradora en calidad de juguete. Sea especialmente cuidadoso si cerca del artefacto en funcionamiento hay niños o personas con discapacidades.
- Controle regularmente el cable de alimentación. Si descubre defectos en el artefacto o en el cable de alimentación, no use la aspiradora.
- Para reemplazar el cable de alimentación o para reparar el artefacto, diríjase a un centro de servicio autorizado.
- No utilice el cable de alimentación como asa

para el desplazamiento de la aspiradora, no cierre la puerta si el cable de alimentación pasa por el espacio que existe entre la puerta y el piso; evite el contacto del cable de alimentación con bordes filosos o ángulos. Durante el funcionamiento se prohíbe el traslado de la aspiradora por encima del cable de alimentación; usted lo puede dañar. Mantenga el cable de alimentación lejos de las fuentes de calor.

- La aspiradora sólo puede encenderse cuando los filtros en el recipiente recolector de polvo y el propio recipiente están correctamente instalados.
- Para asegurar un funcionamiento óptimo del artefacto, utilice solamente los accesorios incluidos en el set de entrega.
- No toque el enchufe ni el cuerpo de la aspiradora con las manos mojadas.
- El fabricante no se responsabiliza por los defectos que se manifiestan como resultado de un uso incorrecto del artefacto.

CONSERVE ESTAS INSTRUCCIONES

ESQUEMA DE LA ASPIRADORA

1. Cepillo principal
2. Tubo telescópico
3. Manguera flexible
4. Tecla de enrollado del cable de alimentación
5. Tecla ENCENDIDO/APAGADO (ON/OFF)
6. Cuerpo de la aspiradora
7. Recipiente recolector de polvo
8. Botones de fijación del recipiente recolector de polvo
9. Regulador de potencia
10. Fijador de la manguera flexible
11. Tapa del filtro de salida
12. Filtro de salida
13. Accesorio para ranuras
14. Cepillo pequeño
15. Cepillo para muebles

RECIPIENTE RECOLECTOR DE POLVO

16. Tapa superior con empaquetadura
17. Filtro HEPA
18. Filtro de malla previo
19. Taza del recipiente
20. Tapa para quitar el polvo y la basura
21. Pestillo de la tapa

MEDIDAS DE SEGURIDAD

Si durante la limpieza se reduce abruptamente la potencia de succión del artefacto, apague

ESPAÑOL

inmediatamente la aspiradora y revise el tubo telescópico o la manguera flexible para verificar que no hay objetos o basura atascados. Apague la aspiradora y desconéctela de la red eléctrica, elimine el atascamiento y luego continúe con la limpieza.

- No limpie con la aspiradora en cercanías inmediatas de superficies muy calientes, junto a ceniceros, así como tampoco en lugares de almacenamiento de líquidos fácilmente inflamables.
- Inserte el enchufe en el tomacorriente sólo con las manos secas.
- Antes de iniciar la limpieza, quite del piso los objetos punzantes, para evitar el deterioro de los filtros HEPA y de malla previo.
- Al desconectar el cable de alimentación del tomacorriente siempre tómelo del enchufe, no tire del cable.

ARMADO DE LA ASPIRADORA

Desempaque totalmente la aspiradora. Antes de encenderla cerciórese que la tensión de la red eléctrica corresponde a la tensión de funcionamiento de la aspiradora.

Siempre apague la aspiradora y desenchúfela del tomacorriente cuando cambia los accesorios, así como también durante el servicio de mantenimiento.

USO DE LA ASPIRADORA

- Cerciórese que el recipiente colector de polvo y el filtro HEPA en el mismo, están correctamente instalados.
- Introduzca la manguera flexible en el orificio de succión del aire.
Para quitar la manguera flexible presione el fijador de la manguera (10) y extraiga la manguera (Dibujo 1).
- Una al asa de la manguera el tubo telescópico (Dibujo 2).

Tubo telescópico (2)

- Extienda la parte inferior del tubo telescópico a la longitud necesaria, presionando previamente el botón del fijador (Dibujo 3).

Cepillo para el piso/alfombras (1)

- Una el cepillo (1) con el tubo telescópico (2) (Dibujo 4).
- Establezca el interruptor en el cepillo (en función del tipo de superficie que se limpie) en la posición necesaria (Dibujos 5 y 6).

Accesorio para ranuras (13)

- Está destinado para limpiar radiadores, ranuras, ángulos y entre los almohadones de sofás.

Cepillo pequeño para la limpieza de tapizados de muebles (14)

- Este cepillo está destinada especialmente para la limpieza de superficies de telas.

Cepillo para muebles (15)

- Este cepillo está destinado para eliminar el polvo de las superficies de los muebles, la existencia de un pelaje largo evita el deterioro de la superficie lustrada del mueble.

INSTRUCCIONES DE USO

Antes de comenzar el trabajo, extienda el cable de alimentación a la longitud necesaria e introduzca el enchufe en el tomacorriente. La marca amarilla en el cable de alimentación, advierte sobre la extensión máxima del mismo. Se prohíbe extraer el cable más allá de la marca roja.

Siempre encienda la aspiradora con el recipiente recolector de polvo colocado y con el bloque de filtros instalado en el recipiente recolector.

- Para encender la aspiradora pulse la tecla ENCENDIDO/APAGADO (5).
- Para enrollar el cable de alimentación presione la tecla de enrollado (4) y mantenga con la mano el cable que se enrolla para evitar sus coletazos y su deterioro.
- Durante la limpieza puede regular la potencia de succión desplazando la manivela del regulador (9), como también con el regulador mecánico, dispuesto en el asa de la manguera flexible.

MANTENIMIENTO DE LA ASPIRADORA

Extracción del polvo del recipiente recolector de polvo

Siempre use la aspiradora con el recipiente recolector de polvo instalado. Si en el recipiente recolector de polvo no se han instalados el filtro HEPA y el filtro previo, el motor eléctrico de la aspiradora puede deteriorarse, y en este caso no está cubierto por la garantía. Coloque siempre correctamente los filtros en el recipiente recolector de polvo de la aspiradora.

- Apague la aspiradora con la tecla ENCENDIDO/APAGADO (5) y desconéctela de la red eléctrica.

- Presione el fijador de la manguera flexible (10) y sepárela del cuerpo de la aspiradora.
- Al mismo tiempo presione los botones de fijación del recipiente recolector de polvo 8 (Dibujo 7) y extraiga el recipiente recolector de polvo (Dibujo 8).
- Presione el pestillo (21) para abrir la tapa del recipiente recolector de polvo y extraiga del recipiente el polvo y la basura acumulados (Dibujo 9).
- Cierre la tapa del recipiente recolector de polvo.
- Coloque el recipiente recolector de polvo en su lugar, presionándolo levemente hasta oír un chasquido.

Observación: Se recomienda realizar la limpieza del recipiente recolector de polvo después de cada uso de la aspiradora.

Limpieza de los filtros (17, 18) en el recipiente recolector de polvo

No descuide la limpieza de los filtros en el recipiente recolector de polvo, por cuanto de ello depende el funcionamiento efectivo de la aspiradora. Efectúe la limpieza del filtro HEPA no menos de dos o tres veces al año o más frecuentemente, si el filtro se ensucia mucho. El reemplazo del filtro HEPA se realiza cuando es necesario, pero por lo menos una vez al año. El filtro de malla previo (18) se recomienda limpiarlo a medida que se ensucia.

- Apague la aspiradora y desconéctela de la red eléctrica, extraiga el recipiente recolector de polvo, quite el polvo y la basura.
- Quite la tapa superior del recipiente recolector de polvo con el bloque de filtros (16, 17, 18) (Dibujo 10).
- Limpie del polvo y la basura el filtro de malla previo (18).
- Sosteniendo la base inferior del bloque de filtros, hágalo girar de derecha a izquierda y extráigalo.
- Quite el filtro de malla previo (18) del filtro HEPA (17).
- Lave el filtro de malla previo (18) y el filtro HEPA (17) bajo un chorro de agua tibia. No lave los filtros en el lavavajillas (Dibujo 12).
- Seque los filtros. Se prohíbe utilizar el secador de cabello para secar los filtros (Dibujo 13).
- Lave la taza (19) y la tapa superior (16) del recipiente recolector de polvo y séquelos.

Montaje del recipiente recolector de polvo

- Coloque el filtro de malla previo (18) en el filtro HEPA (17).
- Fije el bloque de filtros en la tapa superior, girándolo de izquierda a derecha (Dibujo 11).
- Cierre la tapa superior del recipiente, insertando la saliente que se encuentra en la tapa en la cavidad del asa del recipiente.
- Coloque el recipiente montado en su lugar, presionándolo suavemente hasta su fijación completa.

Reemplazo del filtro de salida

- Abra la tapa del filtro de salida (11).
- Extraiga el filtro (12) y reemplácelo.
- Cierre la tapa del filtro de salida (11) (Dibujo 13).

Cuerpo de la aspiradora

- Frote el cuerpo de la aspiradora con un paño húmedo.
- No permita el ingreso de líquidos al interior del cuerpo de la aspiradora.
- Se prohíbe utilizar solventes y productos de limpieza abrasivos para limpiar la superficie de la aspiradora.

CARACTERÍSTICAS TÉCNICAS

Tensión de alimentación:	220/230V ~ 50Hz
Potencia consumida:	1600 W
Potencia de succión:	350 W
Capacidad del recipiente recolector de polvo:	2,2 l

El fabricante se reserva el derecho de modificar las características del artefacto sin aviso previo.

La vida útil del artefacto es no menor de 5 años

Garantía

La garantía detallada es entregada por el vendedor de este aparato. Para efectuar cualquier reclamo, dentro del plazo de vigencia de la presente garantía, se debe presentar el ticket o factura de compra de este aparato.

Este producto cumple con las normas de compatibilidad electromagnética, de la directiva 89/336/EEC del Consejo de las Comunidades Europeas, y las reglamentaciones 73/23 CEE, para los aparatos de bajo voltaje.



БЪЛГАРСКИ

ВАЖНИ ИНСТРУКЦИИ ПО МЕРКИТЕ ЗА БЕЗОПАСНОСТ

При използване на електроприборите винаги е необходимо да спазвате основни мерки за техническата безопасност.

Ръководство по техниката за безопасност

- Моля, внимателно прочетете дадената инструкция преди да използвате прахосмукачката и я съхранете за по-нататъшното използване.
- Разпакувайте прахосмукачката напълно и я проверете за наличие на повреди. Гаранционните задължения вадат за всеки производствен дефект или повреждания, възникнали в резултат на транспортирането.
- Преди първо включване се убедете, че напрежението в електромержата съответства на работното напрежение на прахосмукачката.
- Не оставяйте прахосмукачката без надзор, когато тя е включена в контакта. Винаги изваждайте щепсела от контакта, когато не използвате прахосмукачката.
- За да намалите риска от токов удар не използвайте прахосмукачката извън помещението или върху мокри повърхности.
- Не използвайте прахосмукачката в помещения, където се съхраняват или използват лесновъзпламеними течности, като бензин, разтворители.
- Забранява се събирането с помощта на прахосмукачката на вода или други течности, на горящи или димящи цигари, кибрит, тлеещ пепел, тънкодисперсна прах, например от мазилка, бетон, брашно или пепел, а също така от остри и режещи предмети - това може да предизвика сериозни повреждания на електромотора. Имайте предвид, че тези случаи не попадат под действието на задълженията във връзка с гаранционното обслужване.
- Използвайте и съхранявайте прахосмукачката по-далеч от източници на топлина.
- Не позволявайте на деца да използват прахосмукачката като играчка. Бъдете особено внимателни, ако до работещия прибор има деца или лица с ограничени възможности.
- Редовно проверявайте кабела за мрежата. При откриване на дефекти в уреда или в кабела за мрежата не използвайте този уред.
- За заместване на кабела за мрежата при ремонт на устройството се обърнете в упълномощения сервизен център.
- Не използвайте кабела за мрежата като

дръжка за пренасяне, не затваряйте вратата, ако кабелът за мрежата минава през отвора на врата, а също така не допускате допира на кабела за мрежата с остри краища или ъгли. По време на използване се забранява прекарването на прахосмукачката през кабела за мрежата - можете по такъв начин да я повредите. Дръжте кабела за мрежата далеч от източници на топлина.

- Прахосмукачката може да бъде включвана само когато филтрите в контейнера на прахосъбирача и самият контейнер са установени правилно.
- За осигуряване на оптимална работа на прибора използвайте само аксесоарите, което влиза в комплекта на доставката.
- Не докосвайте щепсела за мрежата и корпуса на прахосмукачката с мокри ръце.
- Производителят не носи отговорност за неизправности, възникнали в резултат на неправилно използване на апарата.

СЪХРАНЕНИЕ ДАДЕНИТЕ ИНСТРУКЦИИ

СХЕМА НА ПРАХОСМУКАЧКАТА

1. Основна четка
2. Телескопична тръба
3. Гъвкав маркуч
4. Клавиш за навиване на шнура
5. Клавиш ВКЛ/ИЗКЛ (ON/OFF)
6. Корпус на прахосмукачката
7. Контейнер на прахосъбирача
8. Бутони за фиксация на контейнера на прахосъбирача
9. Регулатор за мощност
10. Фиксатор на гъвкавия маркуч
11. Капак на изходящия филтър
12. Изходен филтър
13. Наставка с тясна пролука
14. Малка четка
15. Четка за мебели

КОНТЕЙНЕР ЗА СЪБИРАНЕ НА ПРАХТА

16. Горен капак с уплътнител
17. НЕРА-филтър
18. Предварителен мрежест филтър
19. Купа на контейнера
20. Капак за отстраняване на прахта и боклук
21. Запънка на капака

МЕРКИ ЗА БЕЗОПАСНОСТ

Ако по време на използване мощността на всмукване на прахосмукачката рязко се понижи, незабавно изключете прахосмукачката и проверете, дали телескопичната тръба или гъвкавият маркуч не са се замърсили. Изключете прахосмукачката и изключете я от

БЪЛГАРСКИ

мрежата, отстранете замърсяването, след това продължавайте използването.

- Не използвайте прахосмукачката в непосредствена близост до силно нагreti повърхности, до пепелници, а също така в места, където има лесновъзпламеними течности.
- Вкарвайте щепсела за мрежата в контакта само със сухи ръце.
- Преди да започнете да използвате прахосмукачката отстранете от пода всички остри предмети, за да не допуснете повреждане на предварителния и НЕРА-филтрите.
- При изваждане на щепсела за мрежата от контакта винаги се хващайте за щепсела, не теглете кабела за мрежата.

СГЛОБЯВАНЕ НА ПРАХОСМУКАЧКАТА

Разпаковайте прахосмукачката напълно. Преди включване се убедете, че напрежението в електромерната съответства на работното напрежение на прахосмукачката.

Винаги изключвайте прахосмукачката и изваждайте щепсела от контакта по време на смяна на наставките, а също така по време на профилактика.

ИЗПОЛЗВАНЕ НА ПРАХОСМУКАЧКАТА

- Убедете се, че контейнерът на прахосъбирача и филтърът НЕРА в прахосмукачката са установени правилно.
- Вкарвайте гъвкавия маркуч в отвора за влизане на въздух. За снемане на гъвкавия маркуч натиснете фиксатора на маркуча (10) и го свалете (Рис. 1).
- Присъединете телескопичната тръба към дръжката на маркуча (Рис. 2).

Телескопична тръба (2)

- Извадете долната част на телескопичната тръба до необходимата дължина, чрез предварително натискане на бутона на фиксатора (Рис. 3).

Четка за пода/килими (1)

- Съединете четката (1) с телескопичната тръба (2) (Рис. 4).
- Установете превключвателя на четката (в зависимост от вида повърхност, на която се извършва почистването) в необходимото положение (Рис. 5-6).

Наставка с тясна пролука (13)

- Предназначена е за почистване на

радиаторите, пролуките, ъглите и местата между възглавниците на диваните.

Малка четка за почистване на тапицерията на мебелите (14)

- Четката е специално предназначена за почистване на повърхностите на платовете.

Четка за мебели (15)

- Четката е предназначена за събиране на прах от повърхността на мебели, наличието на дълъг мъх препяства повреждането на полираната повърхност на мебелите.

ИНСТРУКЦИИ ЗА ЕКСПЛОАТАЦИЯ

Преди да започнете работа извадете кабела за мрежата до необходимата дължина и вкарвайте щепсела в контакта. Жълтата маркировка на кабела за мрежата предупреждава за максималната дължина на кабела. Забранява се изваждането на кабела за мрежата след червената маркировка.

Винаги включвайте прахосмукачката само с установения контейнер на прахосъбирача и установения в него блок от филтри.

- За включване на прахосмукачката натиснете бутона ВКЛ/ИЗКЛ (5).
- За навиване на кабела за мрежата натиснете клавиша за намотаване (4) и придържайте с ръка намотавачия се кабел, за да предотвратите затягането и повреждането му.
- По време на работа можете да регулирате мощността на всмукването чрез завъртане на дръжката на регулатора (9), а също така с помощта на механическия регулатор, разположен на дръжката на гъвкавия маркуч.

ПОДДЪРЖАНЕ НА ПРАХОСМУКАЧКАТА

Отстраняване на прах от контейнера на прахосъбирача

Винаги използвайте прахосмукачка само с установен контейнер на прахосъбирача. Ако в контейнера на прахосъбирача отсъства НЕРА-филтър и предварителен филтър, електродвигателят на прахосмукачката може да се повреди, в този случай гаранционните задължения не ваят. Винаги установявайте правилно филтрите в контейнера на прахосъбирача.

- Изключете прахосмукачката, като натиснете клавиша ВКЛ/ИЗКЛ (5) и изключете я от мрежата.
- Натиснете фиксатора на гъвкавия маркуч (10) и го отсъединете от корпуса на прахосмукачката.

БЪЛГАРСКИ

- Едновременно натиснете бутоните за фиксиране на прахосъбирача (8) (Рис. 7), и свалете контейнера на прахосъбирача. (Рис. 8).
- Натиснете запънката (21) за отваряне на капака на контейнера на прахосъбирача, и извадете събраната прах и боклука от контейнера (Рис. 9).
- Затворете капака на прахосъбирача.
- Установете прахосъбирача на мястото, като го натиснете леко до щракване.

Забележка: препоръчва се контейнерът на прахосъбирача да се почиства след всяко използване на прахосмукачката.

Почистване на филтрите (17, 18) в контейнера на прахосъбирача

Следете филтрите в контейнера на прахосъбирача да бъдат чисти, тъй като от това зависи ефективността на работата на прахосмукачката. Почиствайте филтъра HEPA не по-малко от два-три пъти в годината и често, ако филтърът силно се замърси. Смяната на HEPA-филтъра се осъществява по необходимост, но не по-рядко от веднъж в годината. Препоръчва се предварителния филтър (18) да се почиства според замърсяването.

- Изключете прахосмукачката и я изключете от мрежата, извадете контейнера, почистете го от прах и боклук.
- Махнете горния капак от контейнера на прахосъбирача с блок от филтри (16, 17, 18) (Рис. 10).
- Почистете от прах и боклук предварителния мрежест филтър (18).
- Като държите долната основа на блока от филтри, завъртете го против часовниковата стрелка и го свалете.
- Махнете предварителния мрежест филтър (18) с филтъра HEPA (17).
- Измийте предварителния филтър (18) и HEPA-филтъра (17) под струя хладка вода. Не използвайте за миенето на филтрите машина за миене на съдове (Рис. 12).
- Изсушете филтрите. Забранява се използването на сешоар за изсушаване на филтрите (Рис. 13).
- Измийте контейнерите (19) и горния капак (16) на прахосъбирача и ги изсушете.

Сглобете контейнера на прахосъбирача:

- Установете предварителния мрежест филтър (18) върху филтъра HEPA (17).
- Фиксирайте блока на филтрите в горния

капак, като го завъртите по посока на часовниковата стрелка (Рис. 11).

- Затворете горния капак на контейнера, като насочите издатината на капака във вдълбнатината на дръжката на контейнера.
- Установете събрания контейнер на място, като леко го натиснете до пълно фиксиране.

Сменяне на изходния филтър

- Отворете капака на изходния филтър (11).
- Извадете филтъра (12) и го сменете.
- Затворете капака на изходния филтър (11) (Рис. 13).

Корпус на прахосмукачката

- Изтрийте корпуса на прахосмукачката с влажен плат.
- Не допускайте попадане на течност във вътрешността на корпуса на прахосмукачката.
- Забранява се да се използват разтворители и абразивни почистващи средства за почистване на повърхността на прахосмукачката.

ТЕХНИЧЕСКИ ДАННИ:

Напрежение на захранването:	220/230В ~ 50Хц
Използвана мощност:	1600 Вт
Мощност на всмукване:	350 Вт
Контейнер на прахосъбирача:	2,2 л

Производителят си запазва правото да променя характеристиките на прибора без предварително уведомяване.

Срок на използване на прибора - над 5 години

Гаранция

Подробни условия на гаранцията могат да бъдат получени от дилера, който е продал тази апаратура. При всяка рекламация по време на срока на действие на тази гаранция е необходимо да се представи чека или квитанцията за купуване.



Това изделие съответства на изискванията за електромагнитна съвместимост на директива 89/336/ЕЕС на Съвета на Европа и на нареждането 73/23 ЕЕС за апаратурата с ниско напрежение.

FONTOS BIZTONSÁGI ELŐÍRÁSOK

A villamoskészülékek használatakor minden esetben be kell tartani a fő biztonsági előírásokat és óvintézkedéseket.

Biztonsági előírások

- Legyen szíves, figyelmesen olvassa el az adott utasításokat mielőtt használná a porszívót és őrizze meg ezt, ha a továbbiakban hozzá szeretne fordulni.
- Teljesen csomagolja ki a porszívót és vizsgálja meg nem-e sérült. Minden gyári hiba vagy a szállítás során keletkezett sérülés a jótállási kötelezettség alá esik.
- Az első bekapcsolás előtt győződjön meg arról, hogy a villamos hálózat feszültsége megegyezik a porszívó üzemelési feszültségével.
- Ne hagyja a porszívót felügyelet nélkül ha be van kapcsolva a hálózatba. Mindig húzza ki a hálózati villát az aljzatból, ha nem használja a porszívót vagy karbantartás előtt.
- Az áramütés kockázatának csökkentése érdekében ne használja a porszívót a szabadban vagy nedves felületen.
- Ne használja a porszívót olyan helyiségben, ahol lobbanékony anyagokat, pl. benzint, oldószert tárolnak vagy használnak.
- Tilos a porszívóba vizet vagy más folyadékot, égő vagy ízzó cigarettát, gyufát, parazsat, vékony disperzítást, pl. vakolatból, betonból származó port, lisztet vagy hamut, valamint éles és hegyes tárgyakat szippantani – ez a villanymotor komoly meghibásodásához vezethet. Vegye figyelembe, hogy az ilyen esetek nem esnek a jótállási kötelezettség alá.
- A porszívót hőforrástól távol használja és tárolja.
- Ne engedje a kisgyermekeket játszani a porszívóval. Legyen különösen óvatos, ha a működő porszívó közelében kisgyermek vagy korlátolt képességű személyek tartózkodnak.
- Rendszeresen vizsgálja a hálózati kábelt. Ha sérülést vesz észre a készüléken vagy a hálózati kábelen, ne használja a készüléket.
- A hálózati kábel cseréjét vagy a készülék javítását márkaszervizben végeztesse.
- Ne használja a hálózati kábelt a készülék

hordásához, ne zárja be az ajtót, ha a hálózati kábel át van vezetve az ajtónyíláson, valamint kerülje a kábel érintkezését éles szélekkel vagy sarkokkal. A használat közben tilos áthúzni a porszívót a hálózati kábelen – megsérülhet. Tartsa a hálózati kábelt hőforrástól távol.

- A porszívót csak akkor szabad bekapcsolni, ha a szűrők a porgyűjtő konténerben és maga a konténer is helyesen vannak behelyezve.
- A készülék optimális működése érdekében csak a készlethez tartozó kellékeket használja.
- Ne nyúljon a hálózati villához és a porszívó testéhez nedves kézzel.
- A gyártó nem felelős a készülék helytelen használata eredményeképpen felmerült meghibásodásért.

ŐRIZZE MEG EZEKET AZ UTASÍTÁSOKAT**A PORSZÍVÓ LEÍRÁSA**

1. Fő kefe
2. Teleszkópcső
3. Hajlékony tömlő
4. Kábeltekercselés billentyű
5. BE/KI (ON/OFF) billentyű
6. A porszívó teste
7. A porgyűjtő konténer
8. A porgyűjtő konténerének rögzítőgombjai
9. Teljesítményszabályozó
10. A hajlékony tömlő rögzítője
11. A beszívó szűrő fedele
12. Kibocsátó szűrő
13. Réstisztító
14. Kis kefe
15. Bútor kefe

PORGYŰJTŐ KONTÉNER

16. Felső fedél a tömitővel
17. HEPA-szűrő
18. Hálós előszűrő
19. A konténer csészéje
20. A por és szennyeződés eltávolítására való fedél
21. A fedél zárja

BIZTONSÁGI ELŐÍRÁSOK

Ha a takarítás közben hirtelen csökkent a

MAGYAR

porszívó beszívó teljesítménye, azonnal kapcsolja ki a porszívót és vizsgálja meg a teleszkópcsővet vagy a hajlékony tömlőt nem-e dugult el. Kapcsolja ki a porszívót és húzza ki a hálózatból, hátrítsa el a dugulást, azután folytassa a takarítást.

- Ne végezzen takarítást erősen felmelegedett felületek közvetlen közelében, hamutartók mellett, valamint lobbanékony anyagok tárolási helyén.
- A hálózati villát az aljzatba csak száraz kézzel dugja.
- A takarítás előtt szedje fel a padlóról az éles tárgyakat, hogy elkerülje az elő- és a HEPA-szűrő sérülését.
- A hálózati villa kihúzásakor az aljzattól mindig fogja a villát, ne húzza a hálózati kábelt.

A PORSZÍVÓ ÖSSZESZERELÉSE

Teljesen csomagolja ki a porszívót. A bekapcsolás előtt győződjön meg arról, hogy a villamos hálózat feszültsége megegyezik a porszívó üzemelési feszültségével.

A feltétek cseréjekor, valamint karbantartás közben mindig kapcsolja ki a porszívót és húzza ki a hálózatból.

A PORSZÍVÓ HASZNÁLATA

- Győződjön meg arról, hogy a porgyűjtő konténerre és benne a HEPA-szűrő helyesen van betéve.
- Dugja a hajlékony tömlőt a beszívó nyílásba. A hajlékony tömlő levételéhez nyomja meg a (10) tömlő rögzítőjét és vegye le (1. ábra).
- Csatlakoztassa a tömlő fogantyújához a teleszkópcsővet (2. ábra).

Teleszkópcső (2)

- Húzza ki a teleszkópcső alsó részét a szükséges hosszra, előzetesen megnyomva a rögzítógombot (3. ábra).

Padló/szőnyeg kefe (1)

- Csatlakoztassa az (1) kefét a (2) teleszkópcsővel (4. ábra).
- Állítsa a kefe kapcsolóját a szükséges állásba (a takarítani kívánt felülettől függően) (5.-6. ábra).

Réstisztító (13)

- Radiátorok, rések, sarkok és bútorpárnák tisztítására szolgál.

Kis bútorkárpit tisztító kefe (14)

- A kefe textil felületek tisztítására szolgál.

Bútor kefe (15)

- A kefe bútorfelületek portalanítására szolgál, a hosszú szőr megakadályozza a fényezett bútorfelület sérülését.

HASZNÁLATI UTASÍTÁS

A használat előtt húzza ki a hálózati kábelt a szükséges hosszra és dugja a hálózati villát az aljzatba. A sárga jelzés a hálózati kábelen figyelmeztet a kábel maximális hosszáról. Tilos a kábelt a piros jelzésen túl kihúzni.

A porszívót csak a behelyezett porgyűjtő konténerrel és a behelyezett szűrőegységgel kapcsolja be.

- A porszívó bekapcsolásához nyomja meg az (5) BE/KI billentyűt.
- A hálózati kábel feltekercseléséhez nyomja meg a (4) tekerceselő billentyűt és tartsa a feltekercsedő kábelt, hogy az ne csapódjon fel és ne sérüljön meg.
- A működő porszívón lehet szabályozni a beszívóteljesítményt a (9) szabályozó fogantyújának elmozdításával, valamint a mechanikus szabályozóval, amely a hajlékony tömlő fogantyúján található.

A PORSZÍVÓ KARBANTARTÁSA

A por eltávolítása a porgyűjtő konténeréből A porszívót csak a behelyezett porgyűjtő konténerrel használja. Ha nincs behelyezve a konténerbe a HEPA-szűrő és az előszűrő, a porszívó villanymotorja meghibásodhat, az ilyen eset nem esik a jótállási kötelezettség alá. A szűrőket mindig helyesen kell behelyezni a porgyűjtő konténerébe.

- Kapcsolja ki a porszívót az (5) BE/KI billentyű segítségével és húzza ki a hálózatból.
- Nyomja meg a (10) hajlékony tömlő rögzítőjét és csatlolja le a tömlőt a porszívó testéről.
- Egyidejűleg nyomja meg a (8) porgyűjtő

MAGYAR

rögzítógombjait (7. ábra) és vegye le a porgyűjtő konténerét (8. ábra).

- Nyomja meg a (21) zárat a porgyűjtő konténer fedelének kinyitásához és távolítsa el az összegyűjtött port és szemetet a konténerből (9. ábra).
- Zárja le a porgyűjtő fedelét.
- Helyezze a porgyűjtőt a helyére, enyhé nyomással kattanásig.

Megjegyzés: ajánlatos a porgyűjtő konténeret a porszívó minden használata után tisztítani.

A (17, 18) porgyűjtő konténer szűrők tisztítása

Ügyeljen a porgyűjtő konténer szűrőinek tisztaságára, mert ettől függ a hatékonysága a porszívó működésének.

A HEPA-szűrő tisztítását legalább évente kétszer-háromszor végezze, vagy gyakrabban, ha a szűrő erősen szennyezett.

A HEPA-szűrő cseréjét szükség szerint végezze, de legalább évente egyszer. A (18) előszűrőt a szennyeződés mértékében kell tisztítani.

- Kapcsolja ki a porszívót és húzza ki a hálózatból, vegye ki a konténer, távolítsa el a port és a szemetet.
- Vegye le a porgyűjtő konténer felső fedelét a (16, 17, 18) szűrőegységgel (10. ábra).
- Tisztítsa meg a (18) hálós előszűrőt a portól és a szeméttől.
- Fogja meg a szűrőegység alsó részét, fordítsa el az óramutató járásával ellentétes irányban és vegye le.
- Vegye le a (18) hálós előszűrőt a (17) HEPA-szűrőről.
- Enyhén meleg csapvíz alatt mossa le a (18) hálós előszűrőt és a (17) HEPA-szűrőt. Ne tegye a szűrőket mosogatógépbe (12. ábra).
- Szárítsa meg a szűrőket. Tilos a szárításhoz hajszárítót használni (13. ábra).
- Öblítse ki a (19) konténer és a (16) porgyűjtő felső fedelét és szárítsa meg.

Szerelje össze a porgyűjtő konténerét:

- Helyezze a a (18) hálós előszűrőt a (17) HEPA-szűrőre.
- Rögzítse a szűrőegységet a felső fedélben,

elfordítva az óramutató járása szerint (11. ábra).

- Zárja le a konténer felső fedelét, a fedélen levő kiugrást a konténer fogantyúján levő bemélyedésbe irányítva.
- Helyezze az összeszerelt konténert a helyére, enyhén nyomja meg a teljes rögzülésig.

A kibocsátó szűrő cseréje

- Nyissa ki a (11) kibocsátó szűrő fedelét.
- Vegye ki a (12) szűrőt és cserélje ki.
- Zárja le a (11) kibocsátó szűrő fedelét (13. ábra).

A porszívó teste

- A porszívó testét nedves ruhával tisztítsa.
- Kerülje folyadék jutását a porszívó belsejébe.
- Tilos a porszívó felületének tisztításához oldószert és karcoló tisztítószer használni.

MŰSZAKI ADATOK:

Tápfeszültség:	220/230V ~50Hz
Felvett teljesítmény:	1600 W
Beszívó teljesítmény:	350 W
A porgyűjtő térfogata:	2,2 l

A gyártó fenntartja a jogát a készülék jellemzőinek megváltoztatására előzetes bejelentés nélkül.

A készülék legalább 5 évig szolgál

Garancia

A garancia részletes feltételeit megkaphatja a készüléket eladó márkaképviselőtől. A garancia időtartama alatt, bármilyen kifogás benyújtásakor, fel kell mutatni a számlát vagy a vételi igazolást.

Az adott termék megfelel a 89/336/EEC Európai Közösség direktíva az elektromágneses összeférhetőséghez támasztott követelményeinek valamint a 73/23 EEC kisfeszültségű berendezésekre vonatkozó rendeletnek.



SRBSKI

VAŽNA UPUTSTVA O MERAMA BEZBEDNOSTI

Kod korištenja električnih uređaja treba biti uvek posebno pažljiv i poštovati standardne mere bezbednosti.

Upustvo o tehničkoj bezbednosti

- Pažljivo pročitajte ovo upustvo pre upotrebe usisivača i sačuvajte ga.
- Otpakujte usisivač i proverite da nema oštećenja. Ako ima fabrički defekat ili ako je došlo do oštećenja u toku transporta, imate pravo na garanciju firme.
- Pre uključivanja uverite se da napon naveden na priboru odgovara naponu u električnoj mreži.
- Ne ostavljajte usisivač bez nadzora kada je uključen u utičnicu. Uvek isključite utikač iz utičnice kada ne koristite usisivač ili prije čišćenja.
- Da bi smanjili rizik od udara električnom strujom ne koristite usisivač van prostorije ili na mokrim površinama.
- Zabranite korištenje ovog uređaja za usisavanje u prostorijama gde se koriste lako zapaljivi sredstva, kao što su benzin, a isto tako usisavanje blizu mesta gde se nalaze ta sredstva.
- Zabranjuje se sakupljati pomoću usisivača vodu ili drugi tečnosti, upaljene cigarete, šibice, pepeo, brašno, prašinu od bušenja, maltera i betona, oštre predmete. To može oštetiti električni motor, i u tom slučaju ne važi garancija.
- Koristite i čuvajte usisivač dalje od istočnika toplote.
- Ne dozvoljavajte deci igrati se usisivačem. Potrebno je biti posebno oprezan ako se on koristi u blizini djece. Nikada ne ostavljajte uključeni usisivač bez nadzora
- Regularno proveravajte naponski kabl. Ako primetite bilo kakva oštećenja na samom kablju ili priboru ne koristite usisivač.
- Za zamenu naponskog kabla ili za popravku uređaja obratite se u servisni centar.
- Ne koristite naponski kabl kao dršku za prenošenje usisivača, ne zatvarajte vrata, ako naponski kabl prolazi preko praga vrata i izbegavajte dodirivanje kabla sa oštrim uglovima. U vreme rada zabranjuje se prelaženje usisivačem preko kabla da ga ne bi oštetili. Držite kabl dalje od izvora toplote.
- Usisivač možete uključiti samo kada su filteri i odeljak za prašinu pravilno namešteni i stavljeni.
- Da bi usisivač optimalno radio koristite samo rekvizite koji se nalaze u kompletu.
- Ne dodirujte utikač i kućište usisivača mokrim rukama.
- Prizvođač ne snosi odgovornost za smetnje izazvane nepravilnom korištenjem uređaja.

ČUVAJTE OVO UPUTSTVO

OPIS USISIVAČA

1. Turbo-četka
2. Teleskopska produžna cev
3. Elastično crevo
4. Dugme za smotavanje kabla za napajanje
5. Dugme uključeno/isključeno
6. Kućište usisivača
7. Kontejner odlječka za prašinu
8. Dugme za fiksiranje kontejnera za skupljanje prašine
9. Regulator snage

10. Dugme za učvršćivanje elastičnog creva
11. Poklopac izlaznog filtera
12. Izlazni filter
13. Četka sa mnogo funkcija
14. Mala četka
15. Četka za nameštaj

Opis kontejnera za skupljanje prašine

16. Gornji poklopac
17. HEPA-filter
18. Prethodni mrežasti filter
19. Nižni deo kontejnera za sklanjanje smeća
20. Poklopac za odstanjivanje prašine i smeća
21. Zatvarač poklopca kontejnera

MERE OPREZNOSTI

Ako se toku usisavanja naglo snizi snaga usisivanja usisivača, odmah isključite usisivač i proverite teleskopsku cev ili elastično crevo da se nije zapušilo. Isključite usisivač, isključite ga onda iz struje – očistite cev ili crevo i onda možete da nastavite da usisivate.

- Ne usisivajte usisivačem u neposrednoj blizini od silno zagrejanih površina, pored pepeljara, ili mesta gde se čuvaju lako zapaljivi tekućine.
- Stavljajte utikač u utičnicu samo suvim rukama.
- Prije nego počne usisivanje sklonite sa poda oštre predmete, da ne bi oštetili blok filtera.
- Kada izvlačite utikač iz utičnice, držite za utikač, ne vucite za kabl.

SASTAVLJANJE USISIVAČA

Raspakujte usisivač. Pre nego uključite uverite se da napon naveden na priboru odgovara naponu u mreži. Uvek isključite usisivač i izvucite utikač iz utičnice u vreme zamene dodatka ili u vreme profilaktike.

Korištenje usisivača

- Uverite se da su filter HEPA i odeljak za prasinu stavljeni pravilno.
- Stavite elastično crevo u otvor odlječka za prasinu. Za skidanje elastičnog creva pritisnite na dugme za učvršćivanje (10) i skinite crevo (sl.1).
- Stavite teleskopsku produžnu cev u dršku elastičnog creva (sl.2).

Teleskopska cev (2)

- Izvucite donji deo teleskopske cevi na potrebnu dužinu, prethodno pritisnite na dugme za učvršćivanje (sl.3).

Četka za pod/tepih (1)

- Spojite četku sa teleskopskoj cevi (2) (sl.4)
- Nameštite prekidač na četki (ovisno od tipa površinskog dela koji se sprema u potreban položaj (sl.5-6).

Četka sa mnogo funkcija (13)

- Za čišćenje radiatora, uglova i između krevetnih jastuka.

Mala četka za čišćenje presvučenog dela nameštaja (14)

- Četka predviđena posebno za čišćenje površina iz tkanine.

Četka za nameštaj (15)

- Služi za čišćenje nameštaja, ne oštećuje lakirane površine.

UPUTSTVA O UPOTREBI

Pre početka korištenja izvucite kabel na odogovarajuću dužinu i stavite utikač u utičnicu. Žuta oznaka na kabelu za napajanje upozorava o maksimalnoj dužini kabela. Zabranjeno je izvlačiti kabel duže crvene oznake.

Uvek uključujte usisivač samo sa nameštenim kontejnerom-odljevkom za prašinu i nameštenim u njemu blokom filtera.

- Za uključivanje usisivača pritisnite dugme UKLJUČ/ISKLJUČ (5).
- Za smotavanje naponskog kabla pritisnite dugme smotavanja (4) i držite rukom kabel koji se smotava da bi izbegli da se ošteti i zapetlja.
- U vrme rada vi možete regulirati snagu usisavanja premeštanjem drški regulatora (9) i mehaničkim regulatorom, raspoloženim na drški elastičnog kabla.

ODRŽAVANJE

Čišćenje odeljka za prašinu

Uvek koristite usisivač samo sa nameštenim kontejnerom-odljevkom za prašinu. Ako u kontejneru nema filtera HEPA i prethodnog filtera, motor usisivača može se oštetiti. Ovaj slučaj nije predviđen garancijom. Uvek treba pravilno namestiti filtere u odeljku za prašinu.

- Isključite usisivač dugmetom UKLJUČ/ISKLJUČ (5) i isključite ga iz struje.
- Pritisnite na dugme za učvršćivanje (10) i odvojite elastično crevo od usisivača.
- Držeći jednom rukom usisivač za dršku odeljka za prašinu, pritisnite na dugme učvršćivanja odljeka za prašinu (8) (slika 7) i odvojite odeljak za prašinu (slika 8).
- Istovremeno pritisnite dugme (21), koje služi za otvaranje poklopca kontejnera i uklonite prašinu i smeće iz kontejnera (sl.9).
- Zatvorite poklopac kontejnera.
- Stavite odeljak za prašinu na mesto.

Napomena: preporučuje se čistiti kontejner odljeka za prašinu posle svake upotrebe.

Čišćenje bloka filtera (17-18) u kontejneru za prašinu

Pazite da blok filtera bude čist, jer od tog zavisi efektivnost rada usisivača, čistite filter HEPA najmanje dva-tri puta godišnje, a ako je jako prljav – češće. Zamena filtera HEPA treba da se radi po meri neophodnosti, najmanje jednom godišnje. Prethodni filter (18) treba da se čisti po meri neophodnosti.

- Isključite usisivač i isključite ga iz struje, izvucite kontejner, sklonite iz njega prašinu, smeće.
- Otvorite gornji poklopac kontejnera u kojem se nalazi blok filtera (16, 17, 18) (sl.10).
- Očistite od prašine i smeća prethodni mrežasti filter (18).
- Držeći donji deo bloka filtera okrenite ga protiv smera kazaljke na satu i skinite ga.
- Skinite prethodni mrežasti filter (18) i filter HEPA (17).
- Operite prethodni mrežasti filter (18) i filter HEPA (17) pod mlakom vodom. Ne koristite za pranje

mašinu za pranje suđa (sl.12).

- Osušite blok filtera. Zabranjuje se koristiti za sušenje bloka filtera fen (sl.13).
- Operite konejnere (19) i gorni poklopac (16) odljeka za prašinu i osušite ga.

Sastavite kontejner odeljka za prašinu:

- Stavite prethodni mrežasti filter (18) na filter HEPA (17).
- Stavite blok filtera na gornji poklopac kontejnera i okrenite ga u smeru kazaljke na satu do učvršćivanja (sl.11).
- Podignite dršku na poklopcu kontejnera odljeka za prašinu i stavite ga u usisivač.
- Malo pritisnite na kontejner zbog njegovog učvršćivanja.

Zamena izlaznog filtera

- Otvorite poklopac izlaznog filtera (11).
- Izvucite filter (12) i zamenite ga novim.
- Zatvorite poklopac izlaznog filtera (11) (sl.13).

Kućište usisivača

- Obrišite kućište usisivača vlažnom krpom.
- Pazite da nikakve tekućine ne upadnu u unutrašnjost kućišta usisivača.
- Zabranjuje se koristiti za čišćenje površinskog dela usisivača rastvarače i abrazivna sredstva za čišćenje.

TEHNIČKI PODACI

Napajanje	220/230 V ~ 50Hz
Potrebna snaga	1600 W
Snaga usisavanja	350 W
Zapremina odljeka za prašinu	2,2 l

Proizvođač ostavlja za sobom pravo menjati karakteristike pribora bez prethodnog saopštenja.

Minimalno trajanje pribora je 5 godine.

Garancija

Detaljnije uslove garancije možete dobiti u dilera, koji vam je prodao aparaturu. Prilikom bilo kog reklamiranja u toku garantnog roka, treba pokazati ček ili račun o kupovini.



Ovaj pribor odgovara traženoj elektromagnetskoj podudarnosti, postavljenoj direktivom 89/336/EEC Savjeta Evrope i propisom 73/23 EEC o aparatima s niskim naponom.

POLSKI

WAŻNE WSKAZÓWKI DOTYCZĄCE BEZPIECZEŃSTWA

Podczas postępowania się urządzeniami elektrycznymi należy zawsze przestrzegać podstawowych przepisów bezpieczeństwa oraz zachować środki ostrożności.

Instrukcja bezpieczeństwa pracy

- Przed pierwszym użyciem odkurzacza prosimy uważnie przeczytać daną instrukcję i zachować ją dla późniejszego wykorzystania.
- Całkowicie rozpakuj odkurzacz i sprawdź czy nie ma uszkodzeń. Wszystkie wady fabryczne lub uszkodzenia powstałe w czasie transportu są objęte gwarancją.
- Przed pierwszym włączeniem upewnij się, że napięcie sieci elektrycznej odpowiada napięciu znamionowemu odkurzacza.
- Nie zostawiaj odkurzacza samego, kiedy on jest podłączony do gniazdka sieciowego. Zawsze wyjmuj wtyczkę sieciową z gniazdka, kiedy odkurzacz nie jest używany, lub przed jego obsługą.
- Dla zmniejszenia ryzyka porażenia prądem elektrycznym nie wykorzystuj odkurzacza poza pomieszczeniami lub na mokrych powierzchniach.
- Nie korzystaj z odkurzacza w pomieszczeniach, gdzie są przechowywane lub używane płyny łatwopalne, takie jak benzyna i rozpuszczalniki.
- Zabrania się zbierania za pomocą odkurzacza wody lub innych płynów, palących się lub dymiących niedopałków, zapalek, tłącego się popiołu, drobnego pyłu dyspersyjnego, na przykład z tynku, betonu, mąki lub popiołu, jak również ostrych i tnących przedmiotów - może to doprowadzić do poważnych uszkodzeń silnika elektrycznego. Uwzględnij, że takie przypadki nie podlegają zobowiązaniom gwarancyjnym.
- Używaj i przechowuj odkurzacz z dala od źródeł ciepła.
- Nie pozwalaj dzieciom używania odkurzacza w charakterze zabawki. Zwróć uwagę zwłaszcza, jeżeli obok pracującego urządzenia znajdują się dzieci lub osoby niepełnosprawne.
- Regularnie sprawdzaj przewód sieciowy. Przy wykryciu wad w urządzeniu lub przewodzie sieciowym nie używać urządzenia.
- Dla wymiany przewodu sieciowego lub remontu urządzenia należy zwrócić się do

autoryzowanego punktu serwisowego.

- Nie wykorzystuj przewodu sieciowego jako uchwytu do przenoszenia, nie zamykaj drzwi, jeżeli przewód sieciowy przechodzi przez otwór drzwiowy, jak również unikaj kontaktu przewodu sieciowego z ostrymi krawędziami lub kantami. W czasie użytkowania zabrania się przejeżdżać odkurzaczem przez przewód sieciowy - można go uszkodzić. Trzymaj przewód sieciowy z dala od źródeł ciepła.
- Odkurzacz można włączać tylko wtedy, gdy filtry w pojemniku zbiornika kurzu i sam pojemnik są poprawnie wstawione.
- W celu zapewnienia optymalnej pracy urządzenia wykorzystuj tylko akcesoria, wchodzące w skład kompletu dostawy.
- Nie dotykaj wtyczki sieciowej i obudowy odkurzacza mokrymi rękoma.
- Producent nie ponosi odpowiedzialności za wady, które powstały w rezultacie nieprawidłowego używania urządzenia.

PRZECHOWUJ DANE INSTRUKCJI

SCHEMAT ODKURZACZA

1. Szczotka podstawowa
2. Rura teleskopowa
3. Przewód giętki
4. Klawisz zwijania przewodu
5. Klawisz WŁ./WYŁ. (ON/OFF)
6. Korpus odkurzacza
7. Pojemnik zbiornika kurzu
8. Przyciski do zamocowania pojemnika zbiornika kurzu
9. Regulator mocy
10. Regulator przewodu giętkiego
11. Pokrywa filtra wyjściowego
12. Filtr wyjściowy
13. Ssawka szczelinowa
14. Szczotka mała
15. Szczotka meblowa

POJEMNIK DO ZBIERANIA KURZU

16. Pokrywa górna z uszczelką
17. HEPA- filtr
18. Przedni filtr sitkowy
19. Misa pojemnika
20. Pokrywa do usuwania kurzu i śmieci
21. Zatrzask pokrywy

ŚRODKI OSTROŻNOŚCI

Jeżeli w czasie sprzątania gwałtownie obniżyła się siła ssania odkurzacza, natychmiast wyłącz

odkurzacz i sprawdź rurę teleskopową lub przewód giętki na wypadek zanieczyszczenia. Wyłącz odkurzacz i odłącz go od sieci, usuń blokadę, a następnie kontynuuj sprzątanie.

- Nie sprzątaj odkurzaczem w bezpośredniej bliskości silnie nagranych powierzchni, popielniczek, jak również w miejscach przechowania płynów łatwopalnych.
- Wstawiaj wtyczkę sieciową do gniazdka tylko suchymi rękoma.
- Przed początkiem sprzątanía usuń z podłogi ostre przedmioty, aby nie dopuścić do uszkodzenia filtra przedniego i NEPA-filtru.
- Przy wyciąganiu wtyczki sieciowej z gniazdka zawsze trzymaj się za wtyczkę, nie ciągnij za przewód sieciowy.

MONTAŻ ODKURZACZA

Całkowicie rozpakuj odkurzacz. Przed włączaniem przekonaj się, że napięcie sieci elektrycznej, odpowiada napięciu roboczemu odkurzacza. Zawsze wyłączaj odkurzacz i wyjmuj wtyczkę z gniazdka w czasie wymiany nasadki, jak również podczas profilaktyki.

UŻYTKOWANIE ODKURZACZA

- Upewnij się, że pojemnik zbiornika kurzu i filtr HEPA w nim są ustawione poprawnie.
- Wstaw przewód giętki do otworu zasysającego. Dla wynajęcia przewodu giętkiego naciśnij na regulator przewodu (10) i zdejmij go (Rys. 1).
- Przyłącz do uchwytu węża rurę teleskopową (Rys. 2).

Rura teleskopowa (2)

- Wsuń dolną część rury teleskopowej na niezbędną długość, po wstępnym naciśnięciu przycisku regulacyjnego (Rys. 3).

Szczotka do podłogi/dywanów (1)

- Połącz szczotkę (1) z rurą teleskopową (2)(Rys. 4).
- Ustaw przełącznik na szczotce (w zależności od typu powierzchni, na której wykonuje się sprzątanie) w potrzebnej pozycji (Rys. 5-6).

Ssawka szczelinowa (13)

- Przeznaczona jest do czyszczenia grzejników, szczelin, kątów i między poduszkami kanap.

Szczotka mała do czyszczenia obicia meblowego (14)

- Szczotka jest przeznaczona specjalnie do czyszczenia powierzchni tkaninowych.

Szczotka meblowa (15)

- Szczotka przeznaczona dla zbierania kurzu z powierzchni mebli, obecność długiego włosa zapobiega uszkodzeniu polerowanej powierzchni mebli.

INSTRUKCJE UŻYTKOWANIA

Przed początkiem pracy wyciągnij przewód sieciowy na niezbędną długość i wstaw wtyczkę sieciową do gniazdka. Żółty znak na przewodzie sieciowym uprzedza o maksymalnej długości kabla. Zabrania się wyciągania przewodu sieciowego dalej od czerwonego znaku.

Zawsze włączaj odkurzacz tylko z wstawionym pojemnikiem zbiornika kurzu i wstawionym do niego blokiem filtrów.

- Dla włączenia odkurzacza naciśnij klawisz WŁ/WYŁ (5).
- Dla zwijania przewodu sieciowego naciśnij klawisz zwijania (4) i przytrzymaj ręką zwijający przewód dla uniknięcia jego zaplątania i uszkodzenia.
- W czasie pracy możesz regulować siłę ssania przemieszczeniem uchwytu regulatora (9), jak również mechanicznym regulatorem, położonym na uchwycie przewodu giętkiego.

KONSERWACJA ODKURZACZA

Usuwanie kurzu z pojemnika zbiornika kurzu
Zawsze wykorzystuj odkurzacz tylko z wstawionym pojemnikiem zbiornika kurzu. Przy braku w pojemniku zbiornika kurzu filtra HEPA i przedniego filtra silnik elektryczny odkurzacza może się zepsuć, i ten wypadek nie podlega zobowiązaniom gwarancyjnym. Zawsze poprawnie wstawiaj filtry do pojemnika zbiornika kurzu.

- Wyłącz odkurzacz klawiszem WŁ/WYŁ (5) i odłącz go od sieci.
- Naciśnij na regulator przewodu giętkiego (10) i odłącz go od korpusu odkurzacza.
- Jednocześnie naciśnij przyciski regulacji zbiornika kurzu (8)(Rys. 7) i zdejmij pojemnik zbiornika kurzu (Rys. 8).
- Naciśnij na zatrzask (21) dla otwarcia pokrywy pojemnik zbiornika kurzu i usuń zebrany kurz i śmieci z pojemnika (Rys. 9).

POLSKI

- Zamknij pokrywę zbiornika kurzu.
- Wstaw zbiornik kurzu na miejsce, lekko naciskając go do kliknięcia.

Uwaga: zaleca się wykonywanie czyszczenia pojemnika zbiornika kurzu po każdym użyciu odkurzacza.

Czyszczenie filtrów (17, 18) w pojemniku zbiornika kurzu

Zachowuj czystość filtrów w pojemniku zbiornika kurzu, ponieważ od tego zależy wydajność pracy odkurzacza. Przeprowadź czyszczenie filtra HEPA, co najmniej dwa-trzy razy do roku lub częściej, jeżeli filtr będzie silnie zanieczyszczony. Wymiany HEPA-filtru dokonywaj w razie konieczności, lecz nie rzadziej niż jeden raz na rok. Przedni filtr (18) zaleca się oczyszczać w miarę jego zanieczyszczenia.

- Wyłącz odkurzacz i odłącz go od sieci, wyciągnij pojemnik, usuń z niego kurz i śmieci.
- Zdejmij górną pokrywę pojemnika zbiornika kurzu z blokiem filtrów (16, 17, 18) (Rys.10).
- Oczyszcz z kurzu i śmieci przedni filtr sitkowy (18).
- Trzymając się za dolną podstawę bloku filtrów, obróć go w kierunku przeciwnym do ruchu wskazówek zegara i zdejmij.
- Zdejmij przedni filtr siatkowy (18) z filtra HEPA (17).
- Przemyj przedni filtr (18) i HEPA-filtr (17) pod strumieniem ciepłej wody. Nie używaj do przemywania filtrów zmywarki do naczyń (Rys. 12).
- Wyszusz filtry. Zabrania się używania do suszenia filtrów suszarki do włosów (Rys. 13).
- Przemyj pojemniki (19) i górną pokrywę (16) zbiornika kurzu i wysusz je.

Złóż pojemnik zbiornika kurzu:

- Wstaw przedni filtr sitkowy (18) na filtr HEPA (17).
- Zamocuj blok filtrów w górnej pokrywie, obracając go w kierunku ruchu wskazówek zegara (Rys. 11).
- Zamknij górną pokrywę pojemnika, po skierowaniu występu na pokrywie we wgłębienie uchwytu pojemnika.
- Wstaw złożony pojemnik na miejsce, lekko go naciskając do pełnego zamocowania.

Wymiana filtra wylotowego

- Otwórz pokrywę filtra wylotowego (11).
- Wyciągnij filtr (12) i wymień go.
- Zamknij pokrywę filtra wylotowego (11) (Rys.13).

Korpus odkurzacza

- Przecieraj korpus odkurzacza wilgotną ściereczką.
- Nie dopuszczaj do przedostawania się płynu do wnętrza korpusu odkurzacza.
- Zabrania się wykorzystywać do czyszczenia powierzchni odkurzacza rozpuszczalników i ściernych czyszczących środków.

DANE TECHNICZNE:

Napięcie zasilania:	220/230V ~ 50Hz
Moc użytkowa:	1600W
Moc ssania:	350W
Pojemność zbiornika kurzu:	2,2 l

Producent zastrzega sobie siebie prawo zmienić charakterystyki urządzenia bez uprzedniego powiadomienia.

Okres użytkowania urządzenia wynosi nie więcej niż 5 lat.

Gwarancji

Szczegółowe warunki gwarancji, można otrzymać u dealera, który sprzedał Państwu dane urządzenie. W przypadku zgłaszania roszczeń z tytułu zobowiązań gwarancyjnych, należy okazać rachunek lub fakturę poświadczające zakup.



Dany wyrób jest zgodny z wymaganiami odnośnie elektromagnetycznej kompatybilności, przewidzianej dyrektywą 89/336/EEC Rady Europy oraz przepisem 73/23 EEC o niskowoltowych urządzeniach.

DŮLEŽITÉ BEZPEČNOSTNÍ POKYNY

Při používání elektrických přístrojů je vždy třeba dodržovat základní bezpečnostní pokyny a být opatrní.

Bezpečnostní pokyny

- Laskavě si před použitím vysavače přečtěte tento návod a uschovejte jej pro pozdější použití.
- Přístroj vybalte a zkontrolujte, zda nedošlo k jeho poškození. Na veškeré závady z výroby či způsobené přepravou se vztahuje záruka.
- Před prvním zapnutím se ujistěte, že napětí uvedené na přístroji odpovídá napětí ve vaší síti.
- Zapojený přístroj neopouštějte bez dozoru. Jestliže přístroj nepoužíváte nebo se chystáte k jeho údržbě, vždy vytáhněte zástrčku ze zásuvky.
- Aby nedošlo k zasažení elektrickým proudem, nepoužívejte vysavač venku ani na mokřých plochách.
- Nepoužívejte vysavač v místnostech, kde jsou uskladněny nebo se používají snadno hořlavé látky jako benzín či ředidla.
- Vysavačem nelze odstraňovat vodu nebo jiné tekutiny, hořící či doutnající cigarety, sirky, horký popel, dispersní prach, mouku či popel, stejně jako ostré a špičaté předměty – mohlo by dojít k závažnému poškození elektromotoru. Na takto způsobenou závadu se nevztahuje záruka.
- Vysavač ukládejte a používejte v dostatečné vzdálenosti od zdrojů tepla.
- Nedovolujte dětem používat vysavač jako hračku. Buďte zejména opatrní, nacházejí-li se poblíž zapnutého přístroje děti nebo osoby s omezenými schopnostmi.
- Pravidelně kontrolujte přívodní kabel. Dojde-li k poškození kabelu nebo přístroje, přístroj nepoužívejte.
- Výměnu přívodního kabelu či opravu přístroje svěťte autorizovanému servisnímu centru.
- Nepřenášejte přístroj za přívodní kabel a nepřivírejte jej do dveří. Kabel se rovněž nesmí dotýkat ostrých okrajů či rohů. Při používání vysavače jím přes kabel nepřejíždějte – mohlo by dojít k jeho poškození. Síťový kabel nesmí být v blízkosti zdrojů tepla.
- Vysavač můžete zapnout pouze v případě, že jsou správně vloženy filtry do prostoru pro prachový kontejner i kontejner samotný.
- Přístroj optimálně funguje za použití doplňků, jež jsou součástí souboru.
- Nedotýkejte se zástrčky ani korpusu přístroje mokřými rukama.
- Výrobce nenese zodpovědnost za poruchy, vzniklé následkem nesprávného používání přístroje.

TENTO NÁVOD USCHOVEJTE**SOUČÁSTI VYSAVAČE**

1. Základní nástavec
2. Teleskopická trubice
3. Ohebná hadice
4. Tlačítko navijení přívodního kabelu
5. Tlačítko ZAPNUTO/VYPNUTO (ON/OFF)
6. Korpus vysavače

7. Prostor pro prachový kontejner
8. Tlačítka upevnění prachového kontejneru
9. Regulátor výkonu
10. Upevnění ohebné hadice
11. Kryt filtru
12. Filtr odchozího vzduchu
13. Nástavec – úzká hubice
14. Malý nástavec
15. Nástavec na nábytek

PRACHOVÝ KONTEJNER

16. Horní kryt s upevněním
17. Filtr HEPA
18. Primární sítkový filtr
19. Nádoba kontejneru
20. Kryt pro odstraňování prachu a nečistot
21. Západka krytu

BEZPEČNOSTNÍ POKYNY

Jestliže se během uklízení náhle sníží síla vysávání přístroje, ihned jej vypněte a zkontrolujte teleskopickou trubici a ohebnou hadici, zda se do nich nedostal příliš velký předmět. Vysavač odpojte od sítě a předmět odstraňte, poté pokračujte v úklidu.

- Nepoužívejte vysavač v bezprostřední blízkosti silně zahřátých povrchů, poblíž popelníků a v místech uložení snadno vznětlivých kapalin.
- Zástrčku zasouvajte do zásuvky pouze suchýma rukama.
- Před zahájením úklidu z podlahy odstraňte ostré předměty, aby nedošlo k poškození filtrů.
- Při vytahování zástrčky ze zásuvky uchopte vždy zástrčku, nikoli přívodní kabel.

SLOŽENÍ VYSAVAČE

Přístroj vybalte. Před zapnutím se ujistěte, že napětí uvedené na vysavači odpovídá napětí ve vaší síti. Hodláte-li měnit nástavce nebo přístroj jinak obsluhovat, vždy jej vypněte a odpojte od sítě.

POUŽÍVÁNÍ VYSAVAČE

- Ujistěte se, že je správně vložen prachový kontejner a filtr HEPA v něm.
- Vložte do vzduchového otvoru ohebnou hadici. Pro vytažení hadice stiskněte její upevnění (10) a hadici sejměte (Obr. 1).
- K rukojeti hadice připojte teleskopickou trubici (Obr. 2).

Teleskopická trubice (2)

- Vytáhněte spodní část teleskopické trubice do potřebné délky pomocí stisknutí tlačítka upevnění (Obr. 3).

Nástavec na podlahu/koberce (1)

- Nasadte nástavec (1) na teleskopickou trubici (2) (Obr. 4).
- Nastavte přepínač na nástavci (podle druhu povrchu, který chcete uklídit) do potřebné polohy (Obr. 5-6).

ČESKÝ

Úzká hubice (13)

- Je určena k čištění radiátorů, škvír, rohů a prostorů mezi polstřáči pohovek.

Malý nástavec pro čištění nábytkových potahů (14)

- Nástavec je určen zvláště k čištění látkových povrchů.

Nástavec na nábytek (15)

- Nástavec je určen k vysávání prachu z povrchu nábytku, dlouhý vlas brání poškození leštěného povrchu nábytku.

POKYNY PRO POUŽÍVÁNÍ

Před začátkem práce vytáhněte přívodní kabel do potřebné délky a zapněte zástrčku do zásuvky. Žluté znaménko na kabelu upozorňuje na maximální délku kabelu. Nevytahujte jej dále než k červenému označení.

Přístroj zapínejte vždy pouze s vloženým prachovým kontejnerem a filtry.

- Přístroj zapnete stisknutím tlačítka ZAPNUTO/VYPNUTO (5).
- Pro navíjení přívodního kabelu stiskněte tlačítko navíjení (4), kabel přidržíte rukou, aby se nepoškodil.
- Během práce můžete upravovat sílu vysávání přemístováním regulátoru (9) či mechanickou regulací na rukojeti ohebné hadice.

ÚDRŽBA VYSAVAČE

Odstraňování prachu z prachového kontejneru
Přístroj používejte zásadně pouze s vloženým prachovým kontejnerem. Není-li v kontejneru filtr HEPA a primární filtr, může dojít k poškození elektromotoru, na něž se nevztahuje záruka. Vždy správně vkládejte filtry do kontejneru.

- Vypněte vysavač tlačítkem ZAPNUTO/VYPNUTO (5) a odpojte jej od sítě.
- Stiskněte upevnění ohebné hadice (10) a odpojte ji od korpusu přístroje.
- Současně stiskněte tlačítka upevnění prachového kontejneru (8) (Obr. 7) a sejměte jej. (Obr. 8).
- Stiskněte západku (21), abyste otevřeli kryt prachového kontejneru a odstranili nahromaděný prach a nečistoty (Obr. 9).
- Zavřete kryt kontejneru.
- Vraťte prachový kontejner zpět, mírně na něj zatlačte, až se ozve cvaknutí.

Poznámka: Doporučujeme kontejner čistit po každém použití vysavače.

Čištění filtrů (17, 18) v prachovém kontejneru

Dbejte na čistotu filtrů v prachovém kontejneru, neboť na nich závisí výkonnost přístroje. Filtr HEPA čistěte přinejmenším dva- až třikrát do roka či častěji, jestliže se silně znečišťuje. Výměna filtru HEPA se provádí podle potřeby, ale přinejmenším jednou ročně. Primární filtr (18) doporučujeme čistit podle míry znečištění.

- Vypněte vysavač a odpojte jej od sítě, vytáhněte kontejner a odstraňte z něj prach a nečistoty.
- Sejměte horní kryt prachového kontejneru s blokem filtrů (16, 17, 18) (Obr. 10).
- Očistěte od prachu a nečistot primární sítkový filtr (18).
- Uchopte základnu bloku filtrů, pootočte ji proti směru hodinových ručiček a sejměte.
- Sejměte primární sítkový filtr (18) z filtru HEPA (17).
- Omyjte primární filtr (18) a filtr HEPA (17) proudem vlažné vody. K čištění filtrů nepoužívejte myčku nádobí (Obr. 12).
- Filtry osušte. K jejich sušení nepoužívejte fén (Obr. 13).
- Omyjte kontejner (19) a horní kryt (16) a osušte je.

Složte prachový kontejner:

- Nasadte primární sítkový filtr (18) na filtr HEPA (17).
- Upevněte blok filtrů k hornímu krytu jeho pootočením po směru hodinových ručiček (Obr. 11).
- Zavřete horní kryt kontejneru, výstup na krytu musí zapadnout do prohlubně v rukojeti kontejneru.
- Složený kontejner vraťte zpět a mírně jej přitlačte.

Výměna filtru odchozího vzduchu

- Otevřete kryt filtru odchozího vzduchu (11).
- Vytáhněte filtr (12) a zaměňte jej.
- Zavřete kryt filtru odchozího vzduchu (11) (Obr. 13).

Korpus vysavače

- Otírejte korpus vysavače vlhkým hadříkem.
- Do korpusu přístroje se nesmí dostat tekutiny.
- K čištění přístroje nepoužívejte ředidla a abrazivní čisticí prostředky.

TECHNICKÉ ÚDAJE:

Napětí:	220/230 V ~ 50 Hz
Příkon:	1600 W
Výkon vysávání:	350 W
Objem prachového kontejneru:	2,2 l

Výrobce si vyhrazuje právo měnit technické charakteristiky přístrojů bez předchozího upozornění.

Životnost přístroje minimálně 5 let

Záruka

Podrobné záruční podmínky poskytne prodejce přístroje. Při uplatňování nároků během záruční lhůty je třeba předložit doklad o zakoupení výrobku.



Tento výrobek odpovídá požadavkům na elektromagnetickou kompatibilitu, stanoveným direktivou 89/336/EEC a předpisem 73/23/EEC Evropské komise o nízkonapětových přístrojích.

ВАЖЛИВІ ІНСТРУКЦІЇ ІЗ ЗАХОДІВ БЕЗПЕКИ

При користуванні електричними приладами завжди необхідно дотримувати основних заходів техніки безпеки й запобіжних заходів.

Посібник із техніки безпеки

- Будь ласка, уважно прочитайте дану інструкцію перед тим, як користуватися пирососом, і збережіть її для звертання до неї надалі.
- Повністю розпакуйте пиросос і перевірте його на наявність ушкоджень. На будь-який заводський дефект або ушкодження, що виникли в результаті транспортування, поширюються гарантійні зобов'язання.
- Перед першим включенням переконайтеся, що напруга електричної мережі відповідає робочій напрузі пирососа.
- Не залишайте пиросос без догляду, коли він включений у мережну розетку. Завжди виймайте мережну вилку з розетки, коли не користуєтеся пирососом, або перед його обслуговуванням.
- Для зниження ризику удару електричним струмом не використовуйте пиросос поза приміщеннями або на мокрих поверхнях.
- Не користуйтеся пирососом у приміщеннях, де зберігаються або використовуються легкозаймисті рідини, такі як бензин, розчинники.
- Забороняється збирати за допомогою пирососа воду або інші рідини, сигарети, сірники, що горять або димляться, попіл, що жевріє, тонкодисперсний пил, наприклад від штукатурки, бетону, борошно або золу, а також гострі й ріжучі предмети - це може привести до серйозних ушкоджень електромотора. Урахуйте, що такі випадки не підпадають під дію гарантійних зобов'язань.
- Використовуйте й зберігайте пиросос удалині від джерел тепла.
- Не дозволяйте дітям використовувати пиросос як іграшку. Будьте особливо уважні, якщо поруч із працюючим приладом знаходяться діти або особи з обмеженими можливостями.
- Регулярно перевіряйте мережний кабель. При виявленні дефектів у пристрої або мережному кабелі не використовуйте пристрій.
- Для заміни мережного кабелю або

ремонту пристрою зверніться в авторизований сервісний центр.

- Не використовуйте мережний кабель як ручку для перенесення, не закривайте двері, якщо мережний кабель проходить через дверний проріз, а також уникайте контакту мережного кабелю з гострими краями або кутами. Під час користування забороняється переїжджати пирососом через мережний кабель - ви можете його ушкодити. Тримайте мережний кабель удалині від джерел тепла.
- Пиросос можна включати тільки тоді, коли фільтри в контейнері пилозбирача й сам контейнер правильно встановлені.
- Для забезпечення оптимальної роботи апарата використовуйте тільки аксесуари, що входять у комплект поставки.
- Не доторкайтеся до мережної вилки й до корпусу пирососа мокрими руками.
- Виробник не несе відповідальності за неполадки, що виникли в результаті неправильного використання апарата.

ЗБЕРЕЖІТЬ ДАНІ ІНСТРУКЦІЇ

СХЕМА ПИЛОСОСА

1. Основна щітка
2. Телескопічна трубка
3. Гнучкий шланг
4. Клавіша змотування шнура
5. Клавіша ВКЛ/ВИКЛ (ON/OFF)
6. Корпус пирососа
7. Контейнер пилозбирача
8. Кнопки фіксації контейнера пилозбирача
9. Регулятор потужності
10. Фіксатор гнучкого флангу
11. Кришка вихідного фільтра
12. Вихідний фільтр
13. Щілинка насадку
14. Мала щітка
15. Меблева щітка

КОНТЕЙНЕР ДЛЯ ЗБОРУ ПИЛУ

16. Верхня кришка з ущільнювачем
17. Нера-фільтр
18. Попередній сітчастий фільтр
19. Чаша контейнера
20. Кришка для видалення пилу й сміття
21. Засувка кришки

ЗАПОБІЖНІ ЗАХОДИ

Якщо під час прибирання різко знизилася усмоктувальна потужність пирососа, негайно

УКРАЇНСЬКИЙ

виключіть пілосос і перевірте телескопічну трубку або гнучкий шланг на предмет засмічування. Виключіть пілосос і відключіть його від мережі, усуньте засміття, потім продовжуйте прибирання.

- Не провадьте прибирання пілососом у безпосередній близькості від сильно нагрітих поверхонь, поруч із попільницями, а також у місцях зберігання легкозаймистих рідин.
- Вставляйте мережну вилку в розетку тільки сухими руками.
- Перед початком прибирання приберіть із підлоги гострі предмети, щоб не допустити ушкодження попереднього й Нера-фільтра.
- При вийманні мережної вилки з розетки завжди тримайтеся за вилку, не тягніть за мережний кабель.

ЗБОРКА ПИЛОСОСА

Повністю розпакуйте пілосос. Перед включенням переконайтеся, що напруга електричної мережі відповідає робочій напрузі пілососа.

Завжди відключайте пілосос і виймайте мережну вилку з розетки під час заміни насадок, а також під час профілактики.

ВИКОРИСТАННЯ ПИЛОСОСА

- Переконайтеся, що контейнер пілозбирача й фільтр HEPA в ньому встановлені правильно.
- Вставте гнучкий шланг у повітрязабірний отвір. Для зняття гнучкого шланга натисніть на фіксатор шланга (10) і зніміть його (Мал. 1).
- Приєднайте до ручки шланга телескопічну трубку (Мал. 2).

Телескопічна трубка (2)

- Висуньте нижню частину телескопічної трубки на необхідну довжину, попередньо натиснувши на кнопку фіксатора (Мал. 3).

Щітка для підлоги/килимів (1)

- З'єднайте щітку (1) з телескопічною трубкою (2) (Мал. 4).
- Установіть перемикач на щітці (залежно від типу поверхні, на якій провадиться прибирання) у необхідне положення (Мал. 5-6).

Щілинна насадка (13)

- Призначена для чищення радіаторів, щілин, кутів і між подушками диванів.

Мала щітка для чищення меблевої оббивки (14)

- Щітка призначена спеціально для чищення тканинних поверхонь.

Меблева щітка (15)

- Щітка призначена для збору пилу з поверхні меблів, наявність довгого ворсу перешкоджає ушкодженню полірованої поверхні меблів.

ІНСТРУКЦІ З ВИКОРИСТАННЯ

Перед початком роботи витягніть мережний кабель на необхідну довжину й вставте мережну вилку в розетку. Жовта позначка на мережному кабелі попереджає про максимальну довжину кабелю. Забороняється витягати мережний кабель далі червоної позначки.

Завжди включайте пілосос тільки з установленим контейнером пілозбирача й установленим у ньому блоком фільтрів.

- Для включення пілососа натисніть клавішу ВКЛ/ВИКЛ (5).
- Для змотування мережного кабелю натисніть на клавішу змотування (4) і притримуйте рукою шнур, що змотується, щоб уникнути його захльостування й ушкодження.
- Під час роботи ви можете регулювати потужність усмоктування переміщенням ручки регулятора (9), а також механічним регулятором, розташованим на ручці гнучкого шланга.

ДОГЛЯД ЗА ПИЛОСОСОМ

Видалення пилу з контейнера пілозбирача. Завжди використовуйте пілосос тільки з установленим контейнером пілозбирача. При відсутності в контейнері пілозбирача фільтра HEPA і попереднього фільтра електромотор пілососа може вийти з ладу, і цей випадок не підпадає під гарантійні зобов'язання. Завжди правильно встановлюйте фільтри в контейнері пілозбирача.

- Виключіть пілосос клавішею ВКЛ/ВИКЛ (5) і відключіть його від мережі.
- Натисніть на фіксатор гнучкого флангу

УКРАЇНСЬКИЙ

(10) і від'єднайте його від корпусу пирососа.

- Одночасно натисніть на кнопки фіксації пилозбирача (8) (Мал. 7) і зніміть контейнер пилозбирача. (Мал. 8).
- Натисніть на засувку (21) для відкриття кришки контейнера пилозбирача й видаліть зібраний пил і сміття з контейнера (Мал. 9).
- Закрийте кришку пилозбирача.
- Установіть пилозбирач на місце, злегка натиснувши на нього до щиклика.

Примітка: рекомендується провадити очищення контейнера пилозбирача після кожного використання пирососа.

Чищення фільтрів (17, 18) у контейнері пилозбирача

Стежте за чистотою фільтрів у контейнері пилозбирача, оскільки від цього залежить ефективність роботи пирососа. Здійснійте чищення фільтра HEPA не менш двох-трьох разів у рік або частіше, якщо фільтр сильно засмітиться. Заміна Нера-фільтра здійснюється в міру необхідності, але не рідше одного разу в рік. Попередній фільтр (18) рекомендується очищати в міру забруднення.

- Виключіть пиросос і відключіть його від мережі, витягніть контейнер, видаліть із нього пил і сміття.
- Зніміть верхню кришку контейнера пилозбирача із блоком фільтрів (16, 17, 18) (Мал. 10).
- Очистіть від пилу й сміття попередній сітчастий фільтр (18).
- Тримайтесь за нижню підставу блоку фільтрів, поверніть його проти годинникової стрілки й зніміть.
- Зніміть попередній сітчастий фільтр (18) з фільтра HEPA (17).
- Промийте попередній фільтр (18) і Нера-фільтр (17) під струменем злегка теплої води. Не використовуйте для промивання фільтрів посудомийну машину (Мал. 12).
- Просушіть фільтри. Забороняється використовувати для сушіння фільтрів фен (Мал. 13).
- Промийте контейнери (19) і верхню кришку (16) пилозбирача й висушіть їх.

Зберіть контейнер пилозбирача:

- Установіть попередній сітчастий фільтр (18) на фільтр HEPA (17).
- Зафіксуйте блок фільтрів у верхній кришці, повернувши його по годинниковій стрілці (Мал. 11).
- Закрийте верхню кришку контейнера, направивши виступ на кришці в заглиблення ручки контейнера.
- Установіть зібраний контейнер на місце, злегка натиснувши на нього до повної фіксації.

Заміна вихідного фільтра

- Відкрийте кришку вихідного фільтра (11).
- Витягніть фільтр (12) і замініть його.
- Закрийте кришку вихідного фільтра (11) (Мал. 13).

Корпус пирососа

- Протирайте корпус пирососа вологою тканиною.
- Не допускайте влучення рідини всередину корпусу пирососа.
- Забороняється використовувати для чищення поверхні пирососа розчинники й абразивні засоби, що чистять.

ТЕХНІЧНІ ДАНІ:

Напруга живлення:	220/230В ~ 50Гц
Споживана потужність:	1600 Вт
Потужність усмоктування:	350 Вт
Місткість пилозбирача:	2,2 л

Виробник залишає за собою право змінювати характеристики приладу без попереднього повідомлення.

Термін служби приладу не менш 5-ти років

Гарантія

Докладні умови гарантії можна отримати в дилера, що продав дану апаратуру. При пред'явленні будь-якої претензії протягом терміну дії даної гарантії варто пред'явити чек або квитанцію про покупку.

Даний виріб відповідає вимогам до електромагнітної сумісності, що пред'являються директивою 89/336/ЄЕС Ради Європи й розпорядженням 73/23 ЄЕС по низьковольтних апаратурах.



БЕЛАРУСКІ

ВАЖНЫЯ ІНСТРУКЦЫІ ПА МЕРАХ БЯСПЕКІ

Пры карыстанні электрычнымі прыладамі зауседы неабходна саблюдаць асноўныя меры тэхнікі бяспекі і меры засцярогі.

Кіраўніцтва па тэхніцы бяспекі

- Каліласка, уважліва прачытайце дадзеную інструкцыю перад тым, як карыстацца пыласосам.
- Поўнасю распакуйце пыласос і правярце яго на наяўнасць пашкоджанняў. На любыя фабрычны дэфект альбо пашкоджанні, узнікшыя ў выніку транспартыроўкі, распаўсюджваюцца гарантыйныя абавязацельствы.
- Перад першым уключэннем упэўніцеся, што напружанне электрычнай сеці адпавядае рабочаму напружанню пыласоса.
- Не пакідайце пыласос без догляду, калі ён уключаны ў сецевую разетку. Зауседы вынімайце сецевую вілку з разетки, калі не карыстаецеся пыласосам, ці перад яго абслугоўваннем.
- Для зніжэння рызыкі удара электрычным токам не выкарыстоўвайце пыласос па за памяшканнем ці на мокрых паверхнях.
- Не выкарыстоўвайце пыласос у памяшканнях, дзе захоўваюцца ці выкарыстоўваюцца легкаўзгаральныя вадкасці, такія як бензін, растваральнікі.
- Забараняецца сабіраць пыласосам вадку ці іншыя вадкасці, цыгарэты, якія гараць альбо дымяцца, запалкі, тлеючы попел, тонкадысперсны пыл, напрыклад ад тынкоўкі, бетона, муку ці попел, а таксама вострыя і рэжучыя прадметы - гэта можа прывесці да сур'езных пашкоджанняў электраматора. Улічвайце, што такія выпадкі не падпадаюць пад дзеянне гарантыйных абавязацельстваў.
- Выкарыстоўвайце і захоўвайце пыласос удалі ад крыніц цяпла.
- Не дазваляйце дзецям выкарыстоўваць пыласос у якасці цацкі. Будзьце асабліва уважлівыя, калі побач з працуючым прыборам знаходзяцца дзеці ці асобы з абмежаванымі магчымасцямі.
- Рэгулярна правярайце сецевы кабель. Пры выяўленні дэфектаў у прыстасаванні ці сецевым кабелі не карыстайцеся ім.
- Для замены сецевога кабелю ці рамонта

прыстасавання звяртайцеся ў аўтарызаваны сэрвісны цэнтр.

- Не выкарыстоўвайце сецевы кабель як ручку для пераноскі, не зачыняйце дзверы, калі сецевы кабель праходзіць цераз дзвярны праем, а таксама пазбягайце кантакта сецевога кабелю з вострымі краямі ці вугламі. У час карыстання забараняецца пераязджаць пыласосам праз сецевы кабель - вы можаце яго пашкодзіць. Трымайце сецевы кабель удалечыні ад крыніц цяпла.
- Пыласос можна уключаць толькі тады, калі фільтры ў кантэйнеры пылазборніка і сам кантэйнер правільна устаноўлены.
- Для забеспячэння аптымальнай працы апарата выкарыстоўвайце толькі аксэсуары, якія уваходзяць у камплект пастаўкі.
- Не дакранайцеся да сецевой вілкі і да корпуса пыласоса мокрымі рукамі.
- Вытворца не нясе адказнасці за непаладку, узнікшую ў выніку непраўльнага выкарыстання апарата.

ЗАХАВАЙЦЕ ДАДЗЕННЫЯ ІНСТРУКЦЫІ

СХЕМА ПЫЛАСОСА

1. Асноўная шчотка
2. Тэлескапічная трубка
3. Гнуткі шланг
4. Кнопка змотвання шнура
5. Кнопка УКЛ/ВЫКЛ (ON/OFF)
6. Корпус пыласоса
7. Кантэйнер пылазборніка
8. Кнопкі фіксацыі кантэйнера пылазборніка
9. Рэгулятар магутнасці
10. Фіксатар гнуткага шланга
11. Крышка выхаднога фільтра
12. Выхадны фільтр
13. Шчылінная насадка
14. Малая шчотка
15. Мэблевая шчотка

Кантэйнер для збору пыла

16. Верхняя крышка з уплатняльнікам
17. НЕРА-фільтр
18. Папярэдні сетчаты фільтр
19. Чаша кантэйнера
20. Крышка для удалення пылу і смецця
21. Зашчэпка крышкі

МЕРЫ ПЕРАСЦЯРОГІ

Калі ў час уборкі рэзка знізілася усмоктваючая магутнасць пыласосу, зараз жа выключыце пыласос і праверце тэлескапічную трубку альбо гнуткі шланг на прадмет забруджвання.

Выключыце пыласос, затым адключыце яго ад сеткі - знішчыце засор і толькі затым працягвайце уборку.

- Не рабіце уборку пыласосам каля сільна нагрэтых паверхняў, каля попелніц, а таксама ў месцах захавання палкіх вадкасцей.
- Устаўляйце сеткавую вілку ў разетку толькі сухімі рукамі.
- Перад пачаткам уборкі знішчыце з падлогі вострыя прадметы, каб не дапусціць псавання папярэдняга і HEPA-фільтра.
- Пры выцягненні сеткавай вілкі з разетки заўсёды трымайцеся за вілку, не цягніце за сеткавы кабель.

ВЫКАРЫСТАННЕ ПЫЛАСОСА

- Упэўніцеся, што кантэйнер пылазборніка і фільтр HEPA у ім устаноўле правільна.
- Устаўце гнуткі шланг у паветразаборную адтуліну.
Для зняцця гнуткага шланга націсніце на фіксатар шланга (10) і зняміце яго (Мал.1)
- Прымацуйце да ручкі шланга тэлескапічную трубку (Мал.2)

Тэлескапічная трубка (2)

- Выдвіньце ніжнюю частку тэлескапічнай трубки на неабходную даўжыню, папярэдне націснуўшы на кнопку фіксатара. (Мал.3).

Шчотка для падлогі/дывану (1)

- Сяедзяніце шчотку (1) з тэлескапічнай трубкай (2) (Мал.4).
- Устанавіце пераключальнік на шчотке (у залежнасці ад тыпу паверхні, на якой адбываецца уборка) у неабходнае становішча (Мал.5-6).

Шчылінная насадка (13)

- Прызначана для чысткі радыятараў, шчылей, вуглоў і паміж падушкамі канапаў.

Малая шчотка для чысткі мэблянай абіўкі (14)

- Шчотка прызначана для чысткі тканінных паверхняў.

Мэбляная шчотка

- Шчотка прызначана для збору пылу з паверхні мэблі, наяўнасць доўгага ворсу перашкаджае пашкоджанню паліраванай паверхні мэблі.

ІНСТРУКЦЫІ ПА ЭКСПЛУАТАЦЫІ

Перад пачаткам працы выцягніце сеткавы кабель на неабходную даўжыню і устаўце сеткавую вілку ў разетку. Жоўтая адметка на сеткавым кабелі папярэджае аб максімальнай даўжыні кабеля. Забараняецца выцягваць сеткавы кабель за чырвоную адметку.

Заўсёды уключайце пыласос толькі з устаноўленым кантэйнерам-пылазборнікам і устаноўленым ў ім блокам фільтраў.

- Для ўключэння пыласоса націсніце на кнопку УКЛ/ВЫКЛ (5).
- Для змотвання сеткавага кабеля націсніце на кнопку змотвання (4) і прытрымлівайце рукой змотваючыся шнур, каб пазбегнуць яго захлествання і псавання.
- У час працы вы можаце рэгуляваць магутнасць усмоктвання перамяшчэннем ручкі рэгулятара (9) і механічным рэгулятарам, які знаходзіцца на ручке гнуткага шланга.

ДОГЛЯД ПЫЛАСОСА

Удаленне пылу з кантэйнера пылазборніка
Заўсёды выкарыстоўвайце пыласос толькі з устаноўленым кантэйнерам пылазборніка. Пры адсутнасці у кантэйнера пылазборніка фільтра HEPA і папярэдняга фільтра электраматор пыласоса можа выйсці са строю, і гэты выпадак не падпадае пад гарантыйныя абавязальствы. Заўсёды правільна устанавівайце фільтры у кантэйнеры пылазборніка.

- Выключыце пыласос кнопкай УКЛ/ВЫКЛ (5) і адключыце яго ад сеткі.
- Націсніце на фіксатар гнуткага шланга (10) і адсяедзяніце яго ад корпуса пыласоса.
- Адначасова націсніце на кнопкі фіксацыі

БЕЛАРУСКИ

пылаборніка (8) (Мал.7) і зняміце кантэйнер пылаборніка. (Мал.8)

- Націсніце на зашчапку (21) для адкрыцця крышкі кантэйнера пылаборніка і удаліце сабраны пыл і смецце з кантэйнера (Мал.9).
- Зачыніце крышку пылаборніка.
- Устанавіце пылаборнік на месца, легка націснуўшы на яго да шчаўка.

Заўвага: рэкамендавана ачышчаць кантэйнер пылаборніку пасля кожнага ужывання пыласоса.

Чыстка фільтраў (17, 18) у кантэйнеры пылаборніка

Сачыце за чысцінай фільтраў у кантэйнеры пылаборніку, паколькі ад гэтага залежыць эфектыўнасць працы пыласоса, праводзіце чыстку фільтра HEPA не менш двух-трох разоў ў год, а прыільным яго забруджанні - часцей. Замена фільтра HEPA робіцца па меры неабходнасці, але не менш аднаго раза у год. Папярэдні фільтр (18) рэкамендуецца чысціць па меры забруджвання.

- Выключыце пыласос і адключыце яго ад сеткі, выцягніце кантэйнер, знішчыце з яго пыл і смецце.
- Зняміце верхнюю крышку кантэйнера пылаборніка з блокам фільтраў (16, 17, 18) (Мал. 10).
- Ачысціце ад пыла і смецца папярэдні сеткавы фільтр (18).
- Трымаючыся за ніжняе асаванне блока фільтраў, павярніце яго супраць гадзіннікавай стрэлкі і зняміце.
- Зняміце папярэдні сетчаты фільтр (18) і HEPA-фільтр (17)
- Прамыйце блок фільтраў пад струмянем злегка цеплай вады. Не ужывайце для прамыўкі блока фільтраў пасудамыечную машыну (Мал.12).
- Прасушыце фільтры. Забараняецца ужываць для сушкі блока фільтраў фен (Мал. 13).
- Прамыйце кантэйнеры (19) і верхнюю крышку (16) пылаборніка і высушыце іх.

Збярыце кантэйнер пылаборніка:

- устанавіце папярэдні сеткавы фільтр (18) на фільтр HEPA (17).
- Зафіксуйце блок фільтраў у верхняй

крышке, павярнуўшы яго па гадзіннікавай стрэлке (Мал.11)

- Закройце верхнюю крышку кантэйнера, накіраваўшы выступ на крышке ва углубленне ручкі кантэйнера.
- Устанавіце сабраны кантэйнер на месца, легка націснуўшы на яго да поўнай фіксацыі.

Замена выхаднога фільтра

- Адчыніце крышку выхаднога фільтра (11).
- Выцягніце фільтр (12) і замяніце яго.
- Зачыніце крышку выхаднога фільтра (11) (Мал.13).

Корпус пыласоса

- Працуйце корпус пыласоса вільготнай тканінай.
- Не дапусайце пападання вадкасці унутр корпуса пыласоса.
- Забараняецца ужываць для чысткі паверхні пыласоса растваральнікі і абразіўныя чыстыячы сродкі.

Тэхнічныя данныя

Напружанне сілкавання: 220/230 В ~ 50 Гц
 Спажываемае магутнасць: 1600 Вт
 Магутнасць усмоктвання: 350 Вт
 Емістасць пылаборніка: 2,2 л

Вытворца пакідае за сабой права змяняць характарыстыкі прыбора без папярэдняга паведамлення.

Тэрмін працы прыбора не менш 5-ці гадоў.

Гарантыя

Падрабязнае апісанне умоў гарантыйнага абслугоўвання могуць быць атрыманы у таго дылера, ў якога была набыта тэхніка. Пры звароце за гарантыйным абслугоўваннем абавязкова павінна быць прад'яўлена купчая альбо квітанцыя аб аплаце.

Дадзены выраб адпавядае патрабаванням EMC, якія выказаны ў дырэктыве ЕС 89/336/EEC, і палажэнням закона аб прытрымліванні напружання (73/23 ЕС)



العربية

- لا تستخدم المكنسة الكهربائية في حالة عدم وجود خزان جمع الغبار في المكان الخاص به أو المصافي في الخزان.
- لا تستخدم قطع الغبار إلا الملحقة للجهاز.
- لا تلمس القابس أو هيكل المكنسة الكهربائية بيدين مبللتين.
- لا يتحمل المنتج مسؤولية عن الأعطال الناتجة عن سوء استخدام المكنسة الكهربائية.

احتفظ بتعليمات الاستخدام هذه

الرسم التخطيطي للمكنسة الكهربائية

1. الفرشاة الرئيسية
2. الأنبوبة التليسكوبية
3. الخرطوم اللين
4. زر لف السلك الكهربائي
5. زر التشغيل/الإيقاف
6. هيكل المكنسة الكهربائية
7. خزان جمع الغبار
8. أزرار تثبيت خزان الغبار
9. محول القدرة
10. مثبت الخرطوم اللين
11. غطاء مصفاة الخروج
12. مصفاة الخروج
13. الرأس كنس الشقوق
14. الفرشاة الصغيرة
15. الفرشاة للأثاث

خزان جمع الغبار

1. الغطاء العلوي بالمكثف
2. مصفاة "نيرا"
3. المصفاة التمهيدية الشبكية
4. وعاء الخزان
5. الغطاء لإزالة الغبار والزباله
6. قفيز الغطاء

احتياطات الأمان

في حالة انخفاض شديد لقدرة الامتصاص للمكنسة الكهربائية أثناء استخدامها أوقف الجهاز على الفور وافحص الأنبوبة التليسكوبية أو الخرطوم اللين. في حالة سد أحدهما بأفئدافصل الجهاز عن الدائرة الكهربائية فأزل الوسخ ثم استمر الكنس.

احتياطات الأمان الهامة

عند استخدامك للأجهزة الكهربائية من الضروري مراعاة أهم احتياطات الأمان:

التعليمات الخاصة باحتياطات الأمان

- قبل استخدامك لهذا الجهاز نرجو قراءة تعليمات الاستخدام هذه بكل دقة واحتفاظ بها لمراجعتها في المستقبل.
- أزل كافة مواد الحزم وتأكد من عدم وجود الأعطال إذ أنه يشمل الضمان جميع الأعطال الناتجة عن سوء نقل الجهاز.
- قبل البدء في استخدام الجهاز تأكد من أن جهد التيار الكهربائي في الدائرة الكهربائية في منزلك يتطابق مع جهد التيار المعمل للجهاز.
- لا تترك الجهاز موصلا إلى الدائرة الكهربائية دون مراقبة. افصل القابس من المقبس في حالة عدم استخدام الجهاز أو قبل تنظيفه والصيانة.
- لتقليل مخاطر الإصابة بالصدمة الكهربائية لا تستخدم الجهاز خارج المنزل أو على السطوح الرطبة.
- يمنع استخدام المكنسة الكهربائية في أماكن تخزين السوائل السريعة الاشتعال مثل البنزين أو المواد الحالة.
- يمنع جمع بواسطة المكنسة الكهربائية الماء أو السوائل الأخرى أو السجائر المحترقة أو الكبريت أو الملة والغبار الفائق التشتت مثلما من الإسمنت أو الدقيق أو الرماد إذ أنه قد يؤدي ذلك إلى الإخلال الخطير في المحرك. أخذ بعين الاعتبار أنه لا يشمل الضمان مثل هذه الخلال.
- استخدم المكنسة الكهربائية واحتفظ بها بعيدا عن مصادر الحرارة العالية.
- لا تسمح للأطفال باستخدام الجهاز بوصفه لعبة. كن حذرا عند وجود الأطفال أو مقعدي العمل قريبا من الجهاز المشتغل.
- افحص السلك الكهربائي بانتظام. لا تستخدم الجهاز عند وجود الخلل في الجهاز أو السلك الكهربائي.
- لاستبدال السلك الكهربائي راجع الفنيين المؤهلين من مركز الصيانة والإصلاح المعتمد.
- لا تستخدم السلك الكهربائي لتحميل الجهاز. لا تقفل الباب في حالة مرور السلك عبر فتحة الباب. لا تجعل السلك الكهربائي أن يلامس السطوح أو الأركان الحادة. لا تضع المكنسة الكهربائية على السلك لأنه قد يسبب ذلك إتلافه. اترك السلك الكهربائي بعيدا عن مصادر الحرارة العالية.

العربية

- لا تستخدم المكنتسة الكهربائية قرب السطوح الساخنة أو بالقرب من صحن السجانر أو في أماكن تخزين السوائل السريعة الاشتعال.
- قم بتوصيل الجهاز إلى الدائرة الكهربائية باليدين الجافتين فقط.
- قبل البدء في كنس الغرفة ارفع كافة الأشياء الحادة عن الأرض لمنع الإخلال بالمصفاة التمهيدية ومصفاة "نيرا".
- عند فصل الجهاز عن الدائرة الكهربائية لا تسحب السلك الكهربائي بل القابس.

تركيب المكنتسة الكهربائية

- أزل كافة مواد الحزم من المكنتسة الكهربائية وافحص الجهاز. قبل البدء في استخدام الجهاز تأكد من أن جهد التيار الكهربائي في الدائرة الكهربائية في منزلك يتطابق مع جهد التيار المعمل للجهاز.
- أوقف الجهاز وافصله عن الدائرة الكهربائية قبل استبدال الفرش وأثناء الصيانة.

استخدام المكنتسة الكهربائية

- لا تشغل المكنتسة الكهربائية إلا إذا كان خزان الغبار مركباً على الجهاز ومصفاة "نيرا" مركبة في الخزان.
- أدخل الخرطوم اللين إلى ثقب سحب الهواء. لفصل الخرطوم اللين اكبس مثبت الخرطوم (10) وارفعه (الصورة 1).
- وصل الأنبوبة التلسكوبية إلى أكرة الخرطوم (الصورة 2).

الأنبوبة التلسكوبية (2)

- اسحب أسفل الأنبوبة بطولها المطلوبة بسبق كبس زر المثبت (الصورة 3).

الفرشاة لكنس الأرض/الأسبطة (1)

- وصل فرشاة (1) إلى الأنبوبة التلسكوبية (2) (الصورة 4).
- ضع المحول على الفرشاة (وفقاً لنوع السطح المراد كنسه) في الوضع المناسب (الصورتان 5-6).

الرأس لكنس الشقوق (13)

- يخصص هذا الرأس لكنس مشعات الحرارة (المواقف) والشقوق والأركان وبين وسد الأريكة.

الفرشاة الصغيرة لكنس غلاف الأثاث (14)

- تخصص الفرشاة لكنس السطوح المطلية بالأنسجة.

فرشاة الأثاث (15)

- تخصص الفرشاة بجمع الغبار من سطح الأثاث. يمنع شعر الفرشاة الطويل من خدش سطوح الأثاث المصقولة.

تعليمات الاستخدام

- قبل البدء في استخدام الجهاز اسحب السلك الكهربائي بطول مطلوب وقم بتوصيل الجهاز إلى الدائرة الكهربائية. إن العلامة الصفراء الموجودة على السلك الكهربائي معناها أنه قد سحب السلك الكهربائي لأقصى طول ممكن. يمنع سحب السلك الكهربائي أطول من العلامة الحمراء.
- لا تشغل المكنتسة الكهربائية إلا إذا كان خزان الغبار مركباً على الجهاز وكتلة المصافي مركبة في الخزان.

- لتشغيل الجهاز اكبس زر التشغيل/الإيقاف (5).
- لفك السلك الكهربائي اكبس زر لف السلك الكهربائي (4) وامسكه باليد لمنع تلفه.
- يمكنك تحول قدرة الامتصاص أثناء عمل الجهاز عن طريق إدارة أكرة المحول (9) وبواسطة المحول الميكانيكي الموجود على أكرة الخرطوم اللين.

الصيانة

إزالة الغبار من خزان جمع الغبار.

- لا تستخدم المكنتسة الكهربائية في حالة عدم وجود خزان جمع الغبار في المكان الخاص به. عند استخدام الجهاز دون مصفاة "نيرا" والمصفاة التمهيدية داخل خزان جمع الغبار قد يتعطل المحرك الكهربائي للمكنتسة الكهربائية ولا يشمل الضمان مثل هذا العطل. ضع المصافي في خزان جمع الغبار بصورة سليمة.

- أوقف الجهاز بواسطة زر التشغيل/الإيقاف (5) وافصله عن الدائرة الكهربائية.
- اكبس مثبت الخرطوم اللين (10) وافصله عن هيكل الجهاز.
- اكبس في نفس الوقت زري تثبيت خزان الغبار (8) (الصورة 7) وانزع خزان الغبار (الصورة 8).
- اكبس القفيز (21) لفتح غطاء الخزان وأزل الغبار والزبالة منه (الصورة 9).
- أغلق غطاء خزان جمع الغبار.
- ركب خزان الغبار في المكان الخاص به. لتثبيته اكبس عليه بخفة.

العربية

الملاحظة: ننصح إزالة الغبار من الخزان بعد كل مرة استخدام الجهاز.

1. تنظيف مصفاتي خزان جمع الغبار (17،18)

نظف المصافي بانتظام حيث تتعلق بنظافتها فعالية عمل المكنسة الكهربائية. قم بتنظيف مصفاة "نيرا" مرتين أو ثلاث مرات في سنة واحدة على الأقل وأكثر من ذلك عند اتساخها الشديد. استبدل مصفاة "نيرا" عند الضرورة بل لا أقل من مرة واحدة في سنة واحدة. ننصح تنظيف المصفاة التمهيدية (18) عند الضرورة.

- أوقف الجهاز وافصله عن الدائرة الكهربائية ثم انزع خزان الغبار وأزل الغبار منه.
- ارفع الغطاء الأعلى بكتلة المصافي (16،17،18) عن خزان الغبار (الصورة 10).
- أدر كتلة المصافي عكس اتجاه عقرب الساعة ماسكا إياها بالقاعدة ثم انزعها.
- انزع المصفاة التمهيدية الشبكية (18) من مصفاة "نيرا" (17).
- غسل المصفاة التمهيدية الشبكية (18) ومصفاة "نيرا" (17) في تدفق الماء الدافئ نسبياً. لا تستخدم لهذا الغرض غسالة الأنوية الكهربائية على الإطلاق.
- دع المصافي تتشرف. لا تستخدم لهذا الغرض مجفف الشعر على الإطلاق (الصورة 13).
- غسل خزان الغبار (19) والغطاء الأعلى (16) ودعهما ينشفا.
- امسح السطحين الداخلي والخارجي للغطاء العلوي بقطعة نسيج مبلل.

ركب خزان الغبار

- ركب المصفاة التمهيدية الشبكية (18) على مصفاة "نيرا" (17).
- ثبت كتلة المصافي في الغطاء الأعلى لإدارة إياها باتجاه عقرب الساعة (الصورة 11).
- اجمع بين البروز على الغطاء والثقب في أكرة الخزان وأقل الغطاء الأعلى.
- ضع خزان الغبار المركب في المكان الخاص به. اكبس الخزان بخفة لتثبيته.

استبدال مصفاة الخروج

- افتح غطاء مصفاة الخروج (11).
- انزع المصفاة (12) واستبدلها بالجديدة.
- أغلق غطاء مصفاة الخروج (11) (الصورة 13).

هيكل المكنسة الكهربائية

- امسح هيكل المكنسة الكهربائية بقطعة قماش مبلل.
- تجنب وقوع السوائل داخل هيكل المكنسة الكهربائية.
- يمنع الاستخدام لغرض تنظيف سطوح الجهاز المواد الحادة أو الخادشة.

الخصائص الفنية

جهد التيار الكهربائي: 230/220 فولت-50 هيرتز
القدرة المطلوبة: 1600 واط
قدرة الامتصاص: 350 واط
سعة خزان الغبار: 2,2 لتر

للمنتج الحق في تغيير الخصائص الفنية دون الإشعار المسبق.

مدة خدمة الجهاز 5 سنوات على الأقل.

ضمان

قد تحصل على الوصف المتكامل للتأمين بضمان الاجهزة من البائع الذي تم شراء البضاعة منه. عند طلب التأمين بضمان يجب تقديم إيصال دفع ثمن البضاعة.

تتناسب هذه البضاعة لطبقات "EMC" المشار إليها في امر EEC/336/89 وقانون مراقبة الجهد الكهربائي (EEC/23/73)



