

ZANUSSI

ПОСУДОМОЕЧНАЯ
МАШИНА
DWS 5718

Содержание

Информация для пользователя

Важная информация по технике безопасности	3
Описание прибора	4
Панель управления	5
Прежде чем пользоваться машиной	6
Настройка устройства для смягчения воды	6
Средство для придания блеска	7
Моющее средство	8
Эксплуатация машины	9
Загрузка посудомоечной машины	9
Регулировка высоты установки верхней полки	10
Советы и рекомендации	11
Программы мойки	12
Порядок выполнения работ	13
Обслуживание и уход	14
Уход за внутренними поверхностями	14
Очистка центральных фильтров	14
Очистка большого фильтра	14
Уход за наружными поверхностями	15
Длительные периоды нерабочего состояния	15
Меры предосторожности от замерзания	15
Меремещение машины	15
Неполадки в работе	16
Защита от утечек	17
Обслуживание и запасные части	17

Информация для монтажника

Инструкции по установке	18
Технические характеристики	18
Шланг подачи воды в машину	19
Сливной шланг воды	20
Электрическое подключение	21
Встроенная установка	22
Выравнивание	22
Крепление влагозащитной изоляции	23
Крепление под стойкой	23
Регулировка высоты плинуса	23

Указания по пользованию руководством

В тексте Вы встретите следующие символы, которые помогут пониманию инструкций:



Правила техники безопасности

1. 2. 3. Пошаговые инструкции



Советы и рекомендации



Важная информация по технике безопасности

Очень важно, чтобы это руководство хранилось вместе с прибором с тем, чтобы можно было справиться по нему и в будущем. В случае продажи или передачи прибора другому лицу или же, если Вы переезжаете и оставляете его на старой квартире, обязательно проверьте, чтобы руководство было приложено к машине, чтобы новый владелец мог изучить принцип ее действия и важную информацию по технике безопасности.

Данная информация приводится в интересах безопасности пользователя. Вы **ДОЛЖНЫ** внимательно ее прочитать до установки и пользования прибором.

Установка

- Вес прибора очень значителен. Будьте осторожны при его перемещении.
- Изменение характеристик или попытка модифицировать прибор может представлять опасность для пользователя.
- Проверьте, чтобы под прибор не попал электрический шнур питания.
- Подключение машины к электрической сети должно быть выполнено квалифицированным электриком или компетентным лицом.
- Подключение машины к водопроводу должно быть выполнено квалифицированным водопроводчиком или компетентным лицом.

Безопасность детей

- Прибором должны пользоваться только взрослые люди. Не разрешайте детям играть с ручками управления и с машиной в целом.
- Храните упаковочные материалы вне досягаемости для детей.
- Храните все моющие средства в надежном и недоступном для детей месте.


Во время пользования машиной

- Не следует мыть в посудомоечной машине вещи, испачканные бензином, краской, стальными или металлическими предметами, корродирующими, кислыми или щелочными химическими веществами.
- Ни в коем случае не открывайте дверь машины во время работы. Прежде чем открыть дверь, обязательно выключите машину.
- Используйте только моющие средства, специально предназначенные для посудомоечных машин.
- Завершив загрузку или разгрузку машины, закройте дверь, т.к. открытая дверь может представлять опасность.

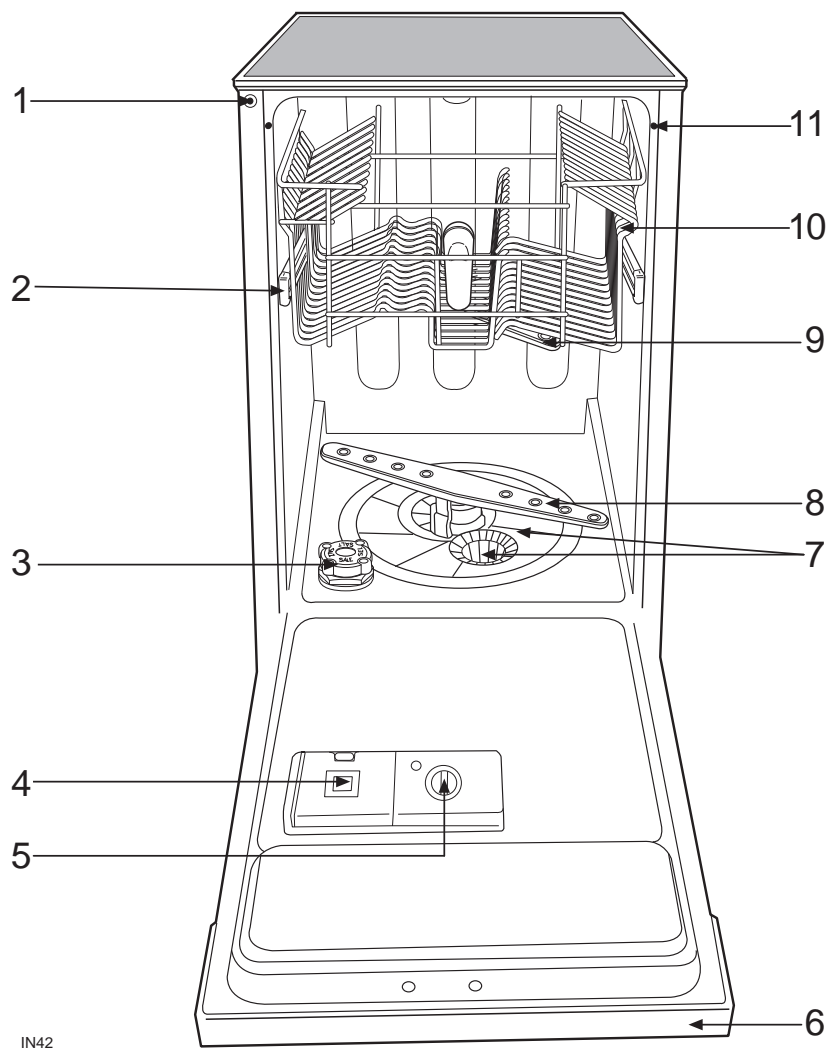
- Не садитесь и не становитесь на открытую дверь.
- После пользования машиной отключите ее от сети и закройте кран подачи воды.
- Будьте осторожны во время уборки нижней дверной прокладки и участка вокруг дверной петли, так как можно порезаться выступающими острыми металлическими кромками.
- Обслуживание прибора должно выполняться представителем официальной сервисной мастерской, а также в машину должны устанавливаться только оригинальные запасные части.
- Ни в коем случае не пытайтесь отремонтировать машину сами. Ремонт, выполненный неопытными людьми, может вызвать повреждение и серьезные неполадки прибора. Обратитесь в местный центр по обслуживанию. Всегда настаивайте на установке оригинальных запасных частей.

Хранение

В интересах окружающей среды:

- Обозначенные символом  материалы могут быть реутилизированы.
- Узнайте в местном Управлении жилищного хозяйства о наличии в районе возможности по сдаче прибора в утиль.
- Прежде чем выбросить прибор, обрежьте электрический шнур питания и выведите из строя замок на двери машины, чтобы дети не могли случайно закрыться внутри.
- Помогайте соблюдать чистоту в Вашей стране: сдайте старый прибор в утиль только в специальный центр по переработке отходов.

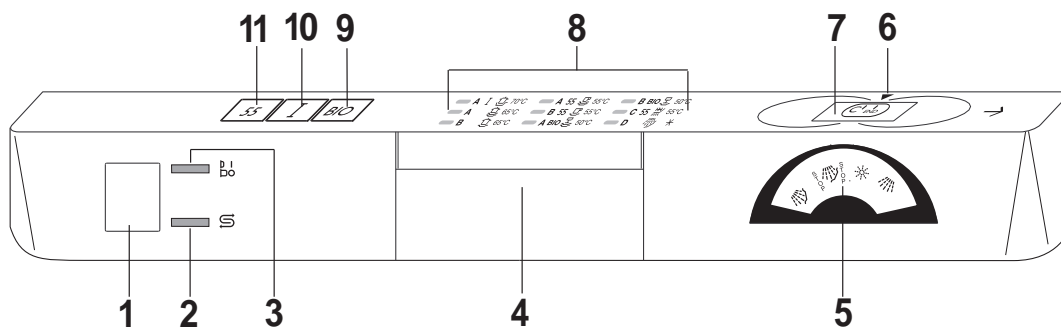
Описание прибора



IN42

- | | |
|--|-----------------------------|
| 1. Регулятор устройства для смягчения воды | 10. Верхняя полка |
| 2. Стопор верхней полки | 11. Выравнивающие прокладки |
| 3. Емкость соли | |
| 4. Дозатор моющего средства | |
| 5. Дозатор средства для придания блеска | |
| 6. Панель управления | |
| 7. Фильтры | |
| 8. Нижний распылительный кронштейн | |
| 9. Верхний распылительный кронштейн | |

Панель управления



1. Кнопка Вкл./Выкл.

Включение

Нажатием этой кнопки машину включают в работу, причем, одновременно, загорается сигнальная лампочка Вкл./Выкл.

Выключение

По окончании режима мойки машина автоматически выключается, но продолжает гореть сигнальная лампочка.

Этой кнопкой выключают сигнальную лампочку или останавливают работу машины на любом этапе выполнения режима мойки.

2. Индикатор заполнения дозатора соли

Эта лампочка загорается, когда требуется заполнить дозатор соли. В районах с мягкой водой, где не нужно использовать соль для смягчения воды, эта лампочка на щитке будет гореть постоянно.

3. Сигнальная лампочка Вкл./Выкл.

4. Ручка дверцы

Дверцу открывают нажатием на защелку в верхней части углубления, одновременно потянув дверцу на себя.

Для того, чтобы закрыть дверцу, следует просто нажать на нее.

5. Указатель последовательности режимов

По мере выполнения отдельных режимов мойки происходит вращение ручки настройки, указывая на то, какой этап работы выполняется машиной в данный конкретный момент.

☁ Предварительная мойка/Полоскание и ожидание

☁ Мойка

☁ Полоскание холодной водой

☁ Полоскание горячей водой

☁ Сушка горячим воздухом

6. Отметка режима

7. Ручка настройки режима

Для того, чтобы задать режим мойки, следует повернуть эту ручку по часовой стрелке так, чтобы соответствующая нужному Вам режиму буква совпала с отметкой на приборном щитке.

8. Режимные инструкции

Это сводные инструкции главы "Режимы мойки", которые помогут Вам правильно задать нужный режим.

9. Кнопка режима "БИО"

Эта кнопка позволят задать специальные "Био-режимы", предполагающие применение содержащих энзимы компактных порошков и мощных средств в таблетках.

Био-режим вместе в новыми компактными моющими средствами способны обеспечить при рабочей температуре 50°C такой же результат мойки, который дают более интенсивные режимы мойки традиционными моющими средствами при температуре 65°C.

10. Кнопка "Интенсивного" режима

Эта кнопка позволят задать более интенсивный режим, предназначенный для мойки очень грязных кастрюль, сковород и приборов.

Включение этой кнопки приводит к повышению температуры воды на стадии предварительной мойки до 55°C, а основная мойка будет выполняться при температуре 70°C.

11. Кнопка экономичной программы

Посредством нажатия на данную кнопку температура мойки может быть выбрана в соответствии с указаниями, касающимися используемой программы.

Если кнопка находится в нажатом положении, вода нагревается до 55°C. Если же кнопка находится в отжатом положении, вода нагревается до 65°C.

Прежде чем пользоваться машиной

Прежде чем пользоваться посудомоечной машиной в первый раз:

1. Убедитесь, что подсоединение к электрической и к водопроводной сетям выполнено согласно инструкциям по установке.
2. Удалите упаковочные детали из прибора.
3. Отрегулируйте устройство для смягчения воды.
4. Заполните солью соответствующую емкость.
5. Заполните соответствующую емкость средством для ополаскивания.

Настройка устройства для смягчения воды

Посудомоечная машина оборудована устройством для смягчения воды, предназначенным для устранения неорганических соединений и солей из воды, оказывающих вредное воздействие на работу машины. Чем выше в воде содержание таких солей, тем жестче вода.

Жесткость воды измеряется по эквивалентной шкале и выражается в немецкой и французской степенях.

Устройство для смягчения воды посудомоечной машины должно быть отрегулировано согласно жесткости воды в Вашем районе. Местное учреждение по водоснабжению может сообщить Вам степень жесткости воды в районе.

Заводская настройка устройства для смягчения воды соответствует положению 2. Если такая настройка неприменима для Вашего района, измените ее.

Как отрегулировать устройство для смягчения воды

Степень 1

Когда машина подключена к водопроводу с водой 1-ой степени жесткости, относящейся к разряду мягкой воды, то применять соль не требуется.

Степени 3 и 5 (регулировка устройства для смягчения воды)

Если жесткость воды относится к 3 или 5 степени, проделать следующее:

1. выдвинуть нижнюю корзину и отвинтить крышку емкости для соли;
2. повернуть двухпозиционный переключатель по направлению против часовой стрелки на отметку + кончиком ножа или отверткой.

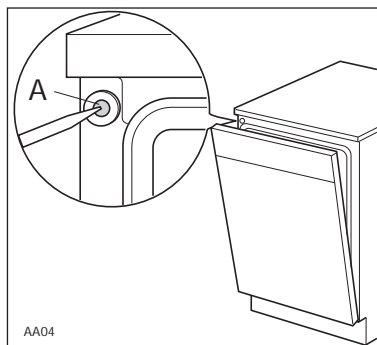
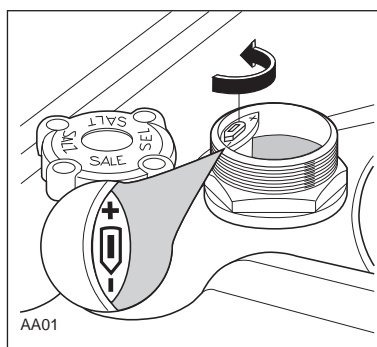
Степени 4 и 5 (настройка машины)

- Если жесткость воды относится к 4 или 5 степени, открыть дверцу и проткнуть мембрану (А) в левом верхнем уголке машины.

В том случае, если жесткость воды относится к 5 степени, следует проделать обе регулировки.

Жесткость воды		Степень	Соль	Регулировка устройства смягчения воды	Регулировка устройства смягчения воды
По немецк. ст. (°dH)	По франц. ст. (°TH)				
0-7	0-14	1	НЕТ	НЕТ	НЕТ
8-21	15-39	2	ДА	НЕТ	НЕТ
22-28	40-50	3	ДА	ДА	НЕТ
29-39	51-70	4	ДА	НЕТ	ДА
35-50	71-90	5	ДА	ДА	ДА

i В случае применения бесфосфатных моющих средств с энзимами следует применять соль, начиная с 4°dH (7°TH).



Заполнение соли

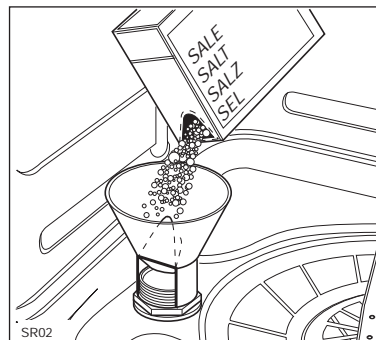
i Используйте соль, специально предназначенную для посудомоечных машин.

Все другие типы соли, не предназначенные специально для посудомоечных машин, особенно столовая соль, могут повредить умягчитель воды.

Соль должна засыпаться непосредственно перед началом полной программы мойки (не перед программой "Полоскание и ожидание") с тем, чтобы крупинки соли или пролившаяся соленая вода не оставались на дне машины, так как они могут вызвать коррозию.

Заполнение:

1. Чтобы засыпать соль, откройте крышку соответствующей емкости.
2. Налейте примерно 1 литр воды внутрь емкости или так, чтобы она заполнилась (это нужно только перед первой засыпкой соли).
3. Затем через входящую в комплект машины воронку засыпьте емкость до верха (прим. 1 кг).
Не волнуйтесь, если вода перельется через край заполняемой емкости, это нормальное явление.
4. Поставьте крышку на место, проследив, чтобы на резьбе и на прокладке не было следов соли.
5. Туго затяните крышку.



Время от времени следует досыпать соль в емкость.

Когда соль закончилась, и требуется ее засыпка, на передней панели машины загорается сигнальная лампочка о необходимости "Заполнения соли".

i Сигнальная лампочка "Заполнение соли" может остаться гореть еще в течение 2 - 6 часов после засыпки соли, допуская включение машины. При использовании соли, которая растворяется в течение более длительного времени, лампочка может гореть еще дольше. Кто не мешает работе посудомоечной машины.

Средство для придания блеска

Средство для придания блеска добавляется автоматически во время последнего полоскания, обеспечивая в результате сушку посуды без пятен и разводов. Расположенный с внутренней стороны двери дозатор вмещает около 110 мл средства, что достаточно для 16 - 40 программ посудомоечной машины, в зависимости от настроенной дозировки.

Заполнение средства для придания блеска:

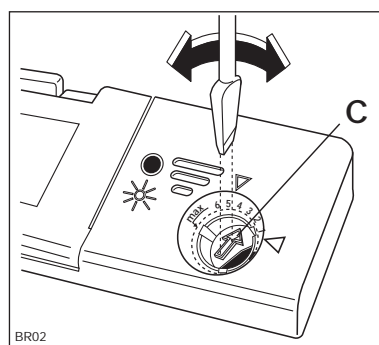
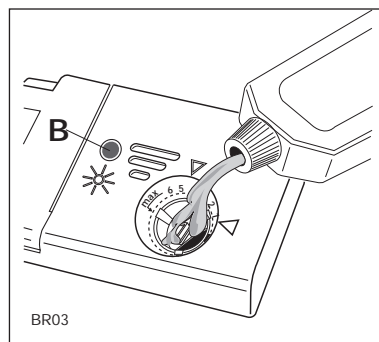
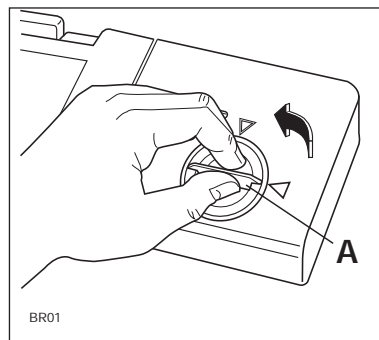
1. Откройте дозатор, повернув крышку (A) против часовой стрелки.
2. Залейте средство до полного заполнения емкости (прим. 110 мл). Индикатор (B) полностью потемнеет.
3. Когда индикатор светлеет, необходимо долить в дозатор средство для придания блеска.

После каждой доливки средства проверьте, чтобы крышка дозатора была закрыта.

Не наливайте жидкое мыло в дозатор средства для придания блеска. Для предотвращения излишнего пенообразования во время последующей мойки посуды вытрите пролившееся средство для придания блеска.

Регулировка количества

Исходя из полученных конечных результатов сушки посуды отрегулируйте количество средства для придания блеска 6-позиционным переключателем (C) (положение 1 - минимальное количество, положение 6 - максимальное количество). Начните с положения 3. Постепенно увеличьте количество, если на посуде после мойки остаются капли воды или пятна извести. Сократите количество средства, если на посуде остаются липкие белесые полосы.



Моющее средство

i Применяйте только специальные моющие средства для посудомоечных машин.

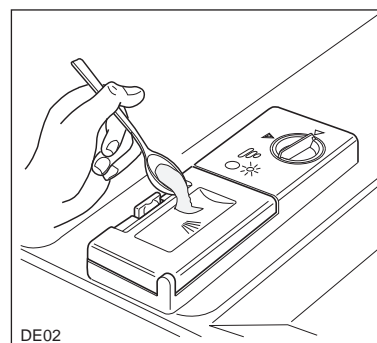
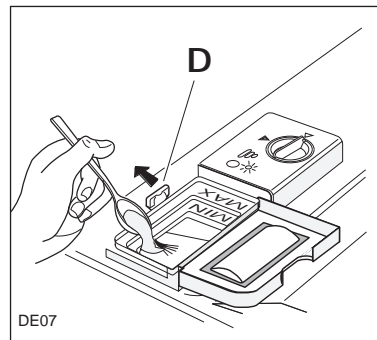
Правила заполнения машины моющим средством:

1. Сдвинув защелку (D), откройте крышку дозатора.
2. Засыпать или налить моющее средство с учетом рекомендаций таблицы режимов. Учитывая специфичность каждого отдельного продукта и, в частности - прессованных порошков в форме таблеток, рекомендуем принимать во внимание и данные по дозировке, указываемые на упаковке моющего средства.

Отметки внутри дозатора помогут Вам правильно отмерить нужное количество моющего средства:

- МИН. = 15 мл
- МАКС. = 30 мл

3. Обязательно закройте крышку.
4. Если заданный режим предусматривает этап предварительной мойки, следует поместить на крышку ванночки требуемое количество моющего средства.



Если недостаточное количество моющего средства приводит к некачественным результатам мойки, то его избыток не только их не улучшит, но и станет ненужной расточительностью. Точная дозировка моющего средства будет вашим вкладом в борьбу против загрязнения окружающей среды.

Бесфосфатные моющие средства с ферментами

В таких низкощелочных компактных порошках вредные для окружающей среды компоненты заменены натуральными ферментами и другими разлагающимися веществами.

Способность ферментов полностью растворять грязь проявляется уже при температуре 50°C.

При помощи Био программы достигаются такие же результаты мойки посуды, что и в программе 65°C при использовании традиционных моющих средств.

Такие новые компактные порошки как правило не содержат фосфатов.

Поскольку фосфаты обладают способностью умягчения воды, рекомендуем положить соль в соответствующую емкость, даже если жесткость воды 4°dH (7°TH).

Это предупреждает образование известковых отложений на посуде и на внутренних частях машины.

Эксплуатация машины

Загрузка посудомоечной машины

Перед тем как ставить посуду в машину, удалите с нее все остатки пищи, чтобы предупредить засорение фильтров и, соответственно, снижение качества работы машины.

i Не кладите очень мелкие предметы, так как они могут провалиться через решетчатые полки.

Откройте дверь и выдвиньте полки для загрузки машины.

Нижняя полка

Нижняя полка предназначена для размещения кастрюль, крышек, тарелок (диаметром до 27 см), салатниц, приборов и т. д.

Блюда и большие крышки следует ставить по периметру полки с тем, чтобы распылительный кронштейн воды мог свободно вращаться.

Два задних ряда перегородок нижней полки можно легко опустить, чтобы поставить кастрюли, сковороды и миски.

Чтобы опустить перегородки:

Слегка потяните перегородки вверх и опустите их (смотри рисунок)

Чтобы вернуть перегородки в исходное положение, поднимите их.

Корзина для приборов

! Ножи, поставленные лезвиями вверх, могут представлять опасность.

Длинные и/или острые предметы, типа разделочных ножей, следует класть горизонтально на верхнюю полку.

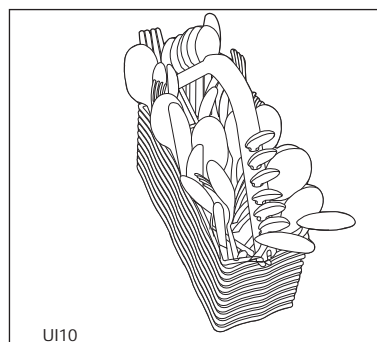
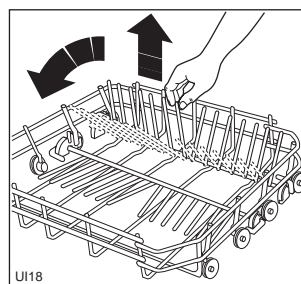
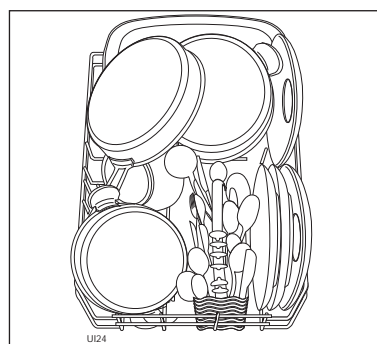
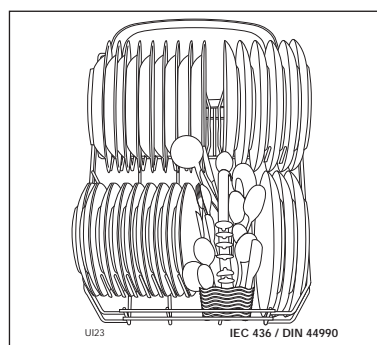
Будьте осторожны, когда кладете или вынимаете из машины такие острые предметы, как ножи.

Приборы нужно класть в специальную съемную корзину ручками вниз.

Если же ручки выступают снизу корзины, препятствуя движению нижнего распылительного кронштейна, поставьте приборы ручками вверх.

Ставьте ложки вперемежку с другими приборами, чтобы они не склеились.

Чайные ложки можно класть в специальные отверстия в ручке корзины для приборов.



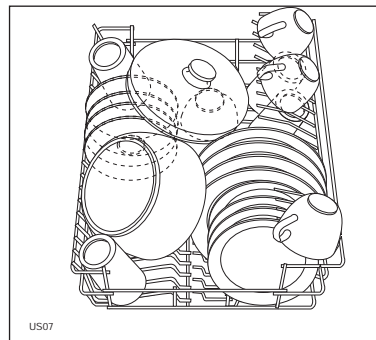
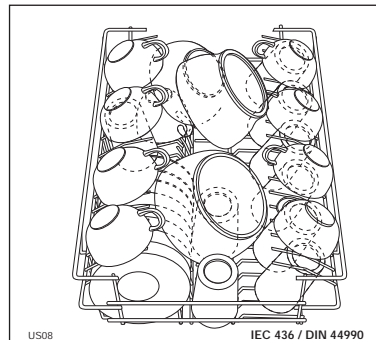
Верхняя корзинка

Верхняя корзинка предназначена для тарелок (десертные тарелки, соусницы, блюда диаметром до 24 см), салатниц, бокалов и стаканов. Фужеры с длинными ножками можно помещать в перевернутом виде под приподнятые решетки отделения для чашек. Большие тарелки (обеденные диаметром до 24 см) ставят в передней части верхней корзины.

Для увеличения гибкости загрузки левое отделение для чашек откидывается в верхнем направлении.

Легкие предметы (пластмассовые чашки и т.п.) следует размещать в верхней корзине так, чтобы они не двигались.

i Перед тем, как закрыть дверцу машины, проверьте, не будет ли посуда мешать свободному вращению распылителей.



Регулировка высоты установки верхней полки

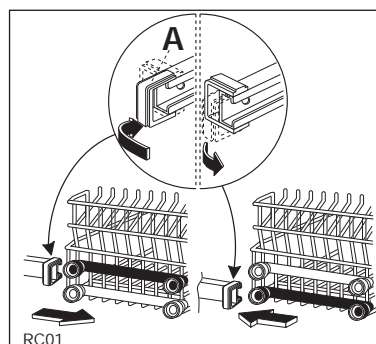
Очень большие тарелки (диаметром в пределах от 27 см до 31 см) ставят на нижнюю корзину, предварительно приподняв верхнюю.

Как переставить корзину в верхнее положение:

1. Выдвинуть на себя стопоры верхней корзины (A) и извлечь корзину из машины.
2. Переставить корзину и установить стопоры (A) в исходное положение.

i Когда верхняя корзина находится в самом верхнем положении, на нее можно ставить тарелки диаметром не более 20 см, и нельзя использовать приподнятое отделение для чашек.

! Поставив посуду, обязательно закройте дверцу машины и помните, что оставлять дверцу открытой опасно



Советы и рекомендации

Для экономии электроэнергии

Ставьте посуду в машину сразу после каждого приема пищи, но не включайте ее, пока она не будет заполнена.

В случае необходимости включите программу "Полоскание и ожидание" (смотри таблицу программ на следующей странице), чтобы остатки пищи не затвердели на посуде в ожидании полной программы мойки.

Не ополаскивайте посуду под струей воды.

Если посуда не очень грязная, включите быструю программу мойки, придерживаясь инструкций в таблице "Программ мойки".

Для наилучших результатов мойки:

Прежде чем ставить посуду в машину, удалите с нее остатки пищи и замочите очень грязные кастрюли и сковороды.

Ставьте кастрюли, чашки и стаканы в опрокинутом положении.

Ставьте предметы с выпуклыми или вогнутыми поверхностями в наклонное положение.

По возможности старайтесь, чтобы предметы посуды не соприкасались между собой.

Для улучшения результатов сушки оставьте дверь посудомоечной машины приоткрытой хотя бы на 15-30 минут после завершения программы.

Подождите несколько минут, прежде чем вынимать из машины посуду; за это время она охладится и будет высушена лучше.

Сначала опорожните нижнюю полку, а потом верхнюю; это нужно для того, чтобы вода не капала с верхней полки на находящуюся внизу посуду.

Непригодные для мойки в посудомоечной машине предметы:

Не следует мыть в посудомоечной машине следующие предметы (за исключением тех, которые продаются как пригодные для этого):

- Столовые приборы с деревянными или роговыми ручками или с приклеенными частями
- бронзовые столовые приборы
- кастрюли с деревянными ручками
- алюминиевые изделия
- хрустальные изделия
- стекло с содержанием свинца
- пластмассовые предметы
- антикварный или с тонким декором фарфор.

Некоторые типы декора могут обесцветиться из-за мойки в посудомоечной машине.

Если для хрустальных и пластмассовых изделий не гарантируется мойка в машине, следует мыть их вручную.

Некоторые типы стекла после неоднократной мойки в посудомоечной машине могут помутнеть.

Между серебряными приборами и приборами из нержавеющей стали может произойти химическая реакция. В целях предосторожности не мойте их вместе.










Металлические и чугунные предметы могут заржаветь и испачкать другие предметы.

Алюминиевые изделия могут почернеть, на медных, оловянных и латунных могут остаться пятна.

i В случае сомнения справьтесь у производителя изделия относительно возможности его мойки в машине.

i При покупке новой посуды проверьте, чтобы ее можно было мыть в посудомоечной машине.

Программы мойки

Режим	Степень загрязнения и тип загрузки	Исходное положение регулировочной ручки	Необходимые кнопки	Рекомендуемое кол-во моющего средства		Описание цикла
				в дозаторе	на крышке дозатора	
Интенсивный 70°C 	Сильная загрязненность. Посуда, приборы, кастрюли и сковороды	A	I Вкл Выкл	20 г	10 г	Предварительная мойка горячей водой Основная мойка 70°C 2 полоскания холодной водой 1 полоскание горячей водой Горячая сушка
* Стандартный 65°C с предварительной мойкой 	Обычная загрязненность. Посуда, приборы, кастрюли и сковороды	A	Вкл Выкл	20 г	5 г	Предварительная мойка холодной водой Основная мойка 65°C 1 полоскание холодной водой 1 полоскание горячей водой Горячая сушка
Стандартный 65°C без предварительной мойки 	Не очень грязная. Посуда и приборы	B	Вкл Выкл	20 г	/	Основная мойка 65°C 1 полоскание холодной водой 1 полоскание горячей водой Горячая сушка
Экономичный 55°C с предварительной мойкой 	Обычная загрязненность. Посуда и приборы	A	55 Вкл Выкл	20 г	5 г	Предварительная мойка холодной водой Основная мойка 55°C 1 полоскание холодной водой 1 полоскание горячей водой Горячая сушка
Экономичный 55°C без предварительной мойки 	Не очень грязная. Посуда и приборы	B	55 Вкл Выкл	20 г	/	Основная мойка 55°C 1 полоскание холодной водой 1 полоскание горячей водой Горячая сушка
* Био 50°C с предварительной мойки 	Обычная загрязненность. Посуда и приборы	A	БИО Вкл Выкл	20 г	5 г	Предварительная мойка холодной водой Основная мойка 50°C 1 полоскание холодной водой 1 полоскание горячей водой Горячая сушка
Био 50°C без предварительной мойки 	Не очень грязная. Посуда и приборы	B	БИО Вкл Выкл	20 г	/	Основная мойка 50°C 1 полоскание холодной водой 1 полоскание горячей водой Горячая сушка
** Скоростной режим 55°C 	Не очень грязная. Посуда и сервировочные блюда	C	55 Вкл Выкл	20 г	/	Основная мойка 55°C 1 полоскание холодной водой 1 полоскание горячей водой
Полоскание и ожидание 	Любая. Частичная загрузка (заполняется в течение дня).	D	Вкл Выкл	/	/	1 полоскание холодной водой (для предотвращения присыхания остатков пищи)

* Испытание режима согласно стандартам IEC 436/DIN 44990

Режим "Стандартный 65°C с предварительной мойкой" при использовании моющего средства типа А и режим "Био 50°C с предварительной мойкой" при использовании моющего средства типа В.

Рекомендуемая настройка дозатора ополаскивателя: 3

Стандартная загрузка: 9 комплектов посуды

Рекомендуемое количество моющего средства: 20 г в дозаторе
5 г на крышке дозатора.

** Специальный режим для скоростной мойки (ок. 46 минут) полной загрузки слегка загрязненных тарелок, стаканов и посуды (за исключением сковород) применяется, когда срочно требуется чистая посуда.

Порядок выполнения работ

1. Проверка фильтров

Проверить, не загрязнены ли фильтры и правильно ли они установлены (см. инструкции по уходу).

2. Проверить наличие средства для придания блеска и соли

3. Загрузка посуды

Удалить все остатки пищи.

Выдвинуть нижнюю корзинку и разместить кастрюли, тарелки и приборы.

Выдвинуть верхнюю корзинку и разместить тарелки, блюда, стаканы, чашки и т.п.

Задвинуть полки в машину.

4. Убедиться, что посуда не будет мешать свободному вращению водораспылителей.

5. Дозирование моющего средства

Поместить в дозатор нужное количество моющего средства согласно рекомендациям раздела "Режимы мойки".

6. Закрывать крышку дозатора моющего средства

7. Задать режим мойки

Настройку режимов выполняют при приоткрытой дверце.

Повернуть ручку селектора по часовой стрелке до совпадения обозначающей нужный режим буквы с отметкой на приборном щитке.

Регулировку температуры воды для основной стадии мойки выполняют в соответствии с инструкциями раздела "Программы мойки" (см. "Необходимые кнопки").

8. Включение режима мойки

Отжать кнопку Вкл./Выкл. Загорится сигнальная лампочка Вкл./Выкл. и начнется работы машины. Повторным нажатием этой кнопки можете в любой момент прервать режим мойки.

9. По окончании режима мойки

По окончании режима мойки происходит автоматическое выключение машины.

Сигнальная лампочка Вкл./Выкл. будет гореть до тех пор, пока Вы не нажмете кнопку Вкл./Выкл.

10. Выключение посудомоечной машины

Нажатием кнопки Вкл./Выкл. выключите посудомоечную машину и откройте дверцу.



После завершения режима мойки рекомендуем отключить посудомоечную машину от электросети и закрыть водопроводный кран.



Как правило, не рекомендуется открывать дверцу в процессе работы машины; при случайном открытии дверцы предохранительное устройство обеспечит выключение машины.



Осторожно
Во избежание опасности ожогов запрещается открывать дверцу на стадии мойки горячей водой.



Будьте осторожны в случае открытия дверцы на стадии "горячей" мойки или сразу после завершения режима, поскольку из машины может вырваться пар.

Обслуживание и уход

Уход за внутренними поверхностями

Регулярно протирайте прокладки вокруг двери, убирайте отделения моющего средства и средства для придания блеска влажной тряпкой.

Рекомендуется раз в три месяца включать программу 65°C без посуды, но с моющим средством.

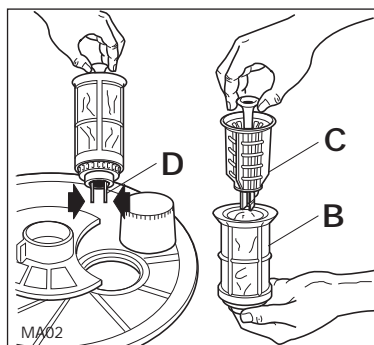
Очистка центральных фильтров

(После каждой мойки)

Проверьте центральные фильтры (B) и (C) и удалите щеткой любые загрязнения под струей воды.

Оба фильтра (B) и (C) извлекают, подняв наружный фильтр (B) (потянув вверх за центральный стержень); маленький фильтр (C) извлекают, нажав на два язычка (D).

Поставьте очищенный фильтр в исходное положение.



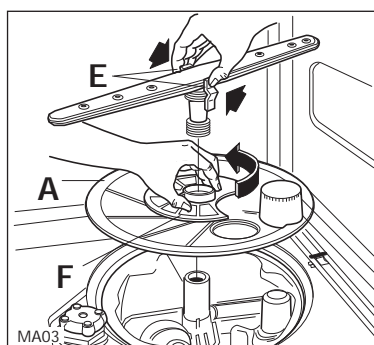
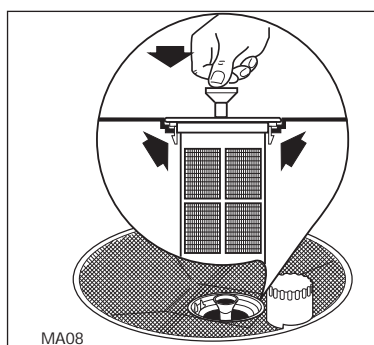
Очистка большого фильтра

(Каждые два месяца)

При необходимости прочистите большой фильтр (A) с обеих сторон щеткой под струей воды.

Для снятия большого фильтра:

Нажав на пружинные защелки (E), снимите распылители, поверните кольцо (F) в направлении против часовой стрелки, после чего полностью извлеките всю деталь. Фильтр устанавливают, следуя вышеуказанным инструкциям в обратном порядке.



i Не пользуйтесь посудомоечной машиной без фильтров.

Неправильная установка и закрепление фильтров даст некачественные результаты мойки посуды.

Очистка фильтров имеет большое значение для правильной работы машины.

Уход за наружными поверхностями

Убирайте наружные поверхности машины и панели управления влажной мягкой тряпкой. При необходимости используйте только нейтральные детергенты. Никогда не пользуйтесь абразивными составами, жесткими мочалкам или растворителями (ацетоном, трихлорэтиленом и проч.).

Длительные периоды нерабочего состояния

Если в течение длительного периода времени Вы не пользуетесь машиной:

1. Отключите машину от сети и закройте кран подачи воды;
2. Заполните отделение средства для придания блеска;
3. Оставьте дверь приоткрытой для предупреждения образования неприятных запахов;
4. Внутри посудомоечная машина должна быть чистой.

Меры предосторожности от замерзания

Старайтесь не ставить машину в местах, где температура опускается ниже 0°C. Если же это неизбежно, опорожните машину, закройте дверь, отсоедините трубу подачи воды и слейте из нее воду.

Перемещение машины

Если нужно перевезти машину (при переезде и проч.):

1. Отключите ее от сети;
2. Закройте кран подачи воды;
3. Отсоедините шланг подачи воды и слейте из него воду;
4. Выдвиньте машину вместе со шлангами.

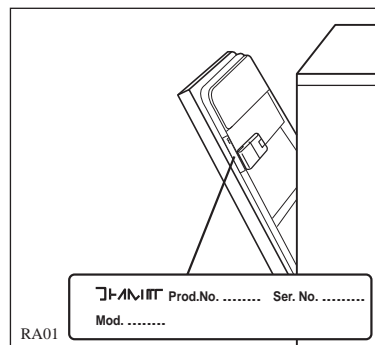
Во время транспортировки следите за тем, чтобы машина не опрокинулась.

Неполадки в работе

Некоторые неполадки, возникающие из-за невыполнения простых работ по техобслуживанию или в результате недосмотра, могут быть легко решены, не прибегая к помощи мастера. Прежде чем обратиться в центр ремонтного обслуживания, попытайтесь самостоятельно устранить нарушение, пользуясь нижеприведенной таблицей:

Вид нарушения	Устранение
Машины не включается	<ul style="list-style-type: none">■ Плохо закрыта дверца.■ Плохо вставлена вилка в токовую розетку.■ Отсутствие тока.
Машина не заполняется водой	<ul style="list-style-type: none">■ Открыть кран подачи воды.■ Проверить наличие воды в водопроводной сети.■ Проверить, не перегнулся ли водозаборный шланг. Правильно разместить шланг.■ Засорение водозаборного шланга. Закрыть кран подачи воды и прочистить фильтр.
Засорение фильтра	<ul style="list-style-type: none">■ Прочистить фильтр (см. раздел "Техобслуживание и Уход").
Не вращаются водораспылители	<ul style="list-style-type: none">■ Проверить, правильно ли размещена посуда.
Машина не сливает воду	<ul style="list-style-type: none">■ Проверить, не перегнулся ли сливной шланг. Правильно разместить шланг.■ Возможное засорение сливного отверстия раковины. Прочистить.■ Длина сливного шланга не соответствует рекомендуемой. Следовать инструкциям по подсоединению к сточной канализации.■ Нет отверстия на конце сливного шланга.
Машина работает шумно	<ul style="list-style-type: none">■ Посуда задевает друг за друга (см. порядок размещения посуды в разделе "Загрузка машины").■ Водораспылители ударяются об посуду.
Плохо закрывается дверца	<ul style="list-style-type: none">■ Посудомоечная машина не выровнена или неправильно закреплена.
Посуда остается грязной (некачественная мойка)	<ul style="list-style-type: none">■ Корзинки переполнены.■ Неправильно расставлена посуда.■ Водораспылители не вращаются.■ Водораспылители засорены.■ Засорились фильтры.■ Неправильно поставлены фильтры.■ Недостаточное количество моющего средства, или оно непригодно.■ Старое или затвердевшее моющее средство.■ Плохо закрыта емкость для соли.■ Задан слабый режим мойки.
Явные следы известковых отложений или белых потеков на посуде	<ul style="list-style-type: none">■ Проверить, правильно ли отрегулировано водоумягчающее устройство с учетом жесткости воды.■ Проверить наличие соли и плотно ли закрыта крышка дозатора
Посуда недостаточно высушена	<ul style="list-style-type: none">■ Произошло вытекание средства для придания блеска, или его было недостаточно.

Если при выполнении указанных рекомендаций не удастся устранить указанные нарушения, необходимо обратиться в ремонтное предприятие, указав номер модели и серийный номер оборудования. Эти данные указаны в заводской табличке, укрепленной на правой стороне дверцы посудомоечной машины (см. рисунок).



Защита от утечек

С этой целью в днище машины встроено специальное устройство, которое приходит в действие в случае выявления утечки воды в машине; оно работает только когда машина подключена к электросети.


Для выполнения ремонта оборудования обратитесь в Сервисный центр.


Обслуживание и запасные части

i Техническое обслуживание данного оборудования должно выполняться только специалистами авторизованной сервисной мастерской и только при использовании оригинальных запасных частей. Не пытайтесь самостоятельно отремонтировать машину. Выполнение ремонта неквалифицированными лицами опасно и может привести к серьезным повреждениям оборудования. Обратитесь в ближайший специализированный сервисный центр.

Требуйте применения только оригинальных запасных частей.

Инструкции по установке

 Все работы по электрическому подключению этого оборудования должны выполняться специалистом-электриком или компетентным лицом.

 Все сантехнические работы по подключению этого оборудования к водопроводной сети и канализации должны выполняться специалистом-водопроводчиком или компетентным лицом.

Технические характеристики

ГАБАРИТЫ	Ширина Высота Глубина макс. Глубина макс. при открытой дверце	44.6 см 81.8 - 87.8 см 57.5 см 111.4 см
ПОДСОЕДИНЕНИЕ К ЭЛЕКТРИЧЕСКОЙ СЕТИ ПОТРЕБЛЯЕМА МОЩНОСТЬ ДВИГАТЕЛЯ ВО ВРЕМЯ МОЙКИ МОЩНОСТЬ НАГРЕВАТЕЛЬНОГО ЭЛЕМЕНТА ОБЩАЯ МОЩНОСТЬ	Напряжение	230 В - 50 Гц 200 Вт 1900 Вт 2100 Вт
ДАВЛЕНИЕ ВОДЫ	минимальное максимальное	50 кПа (0,5 бар) 800 кПа (8 бар)
ВМЕСТИМОСТЬ (СТАНДАРТ МЭК) СЕРВИЗ НА		9 персон
ПОТРЕБЛЕНИЕ	Вода Электроэнергия	18 л 1.2 кВтч

Шланги подачи воды в машину

Эту посудомоечную машину можно подключать как к горячей (макс. 60°C), так и к холодной воде.

Тем не менее рекомендуется, чтобы она работала на подаче холодной воды.

Горячая вода недостаточно эффективна при мойке сильно загрязненной посуды, так как она значительно сокращает длительность программы.

Давление воды должно быть в пределах значений, указанных в технических характеристиках.

Местное учреждение по водоснабжению может проконсультировать Вас относительно средних значений подачи воды в Вашем районе.

Характерной чертой посудомоечной машины является возможность закрепления подающих и сливных шлангов воды как с левой, так и с правой стороны, в зависимости от ее установки.

Для предупреждения утечек воды должна быть как следует затянута контргайка.

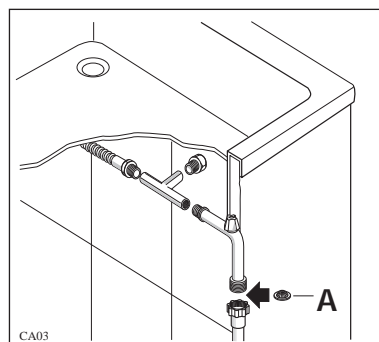
Избегайте изгибов и перекручиваний подающего шланга, так как они могут воспрепятствовать или замедлить подачу воды в машину.

Прежде чем соединять машину с новыми трубами подачи воды или с трубами, которые долго не использовались, дайте воде стечь в течение нескольких минут. Это нужно для того, чтобы предупредить засорение фильтра подающего шланга отложениями песка или ржавчины.

Не забудьте установить поставленный вместе с машиной фильтр (A) в соединительный патрубок.

Для выполнения подключения соединительная гайка, закрепленная на подающем шланге воды, может быть прикручена как к метрической резьбе 3/4 дюйма, так и к специально созданному быстросрабатывающему вентилю типа Press-block.

Для упрощения этой операции сам шланг можно поворачивать влево или вправо.



Сливной шланг воды

Конец сливного шланга может быть подключен следующим образом:

1. К выпускному сифону раковины, закрепив его при необходимости скобой.
2. К стояку с входным отверстием, минимальный внутренний диаметр которого равен 4 см.

Сливной шланг должен находиться на высоте от 30 см (минимум) до 100 см (максимум) от низа посудомоечной машины.

Также сливной шланг может быть установлен с правой или с левой стороны посудомоечной машины.

Проверьте, чтобы шланг не был скручен или пережат, так как это может воспрепятствовать или замедлить слив воды.

При использовании удлинителя сливного шланга он должен быть не длиннее 2 метров, и его внутренний диаметр должен быть не меньше диаметра поставленного шланга.

Также внутренний диаметр патрубков, используемых для соединения сливного отверстия, должен быть не меньше диаметра поставленного шланга.

Затычка мойки должна быть вынута во время слива из машины воды, так как ее наличие может вызвать перекачивание воды обратно в машину.

Электрическое подключение

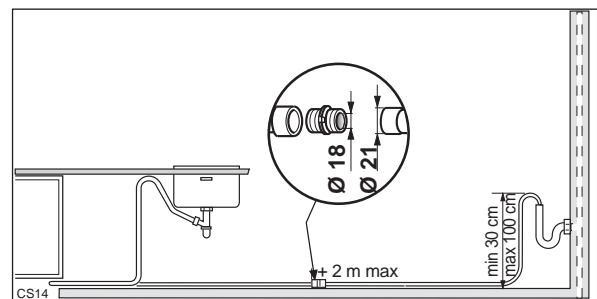
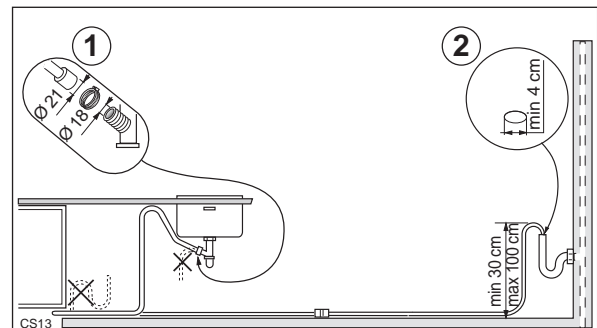
До подключения прибора к настенной розетке, проверьте, чтобы:

1. Напряжение сети соответствовало напряжению, указанному в "Технических характеристиках".
2. Счетчик, предохранители, электрическая сеть и настенная розетка рассчитаны на максимально допустимый ток. Проверьте, чтобы розетка и вилка были совместимы без необходимости использовать переходник. Если нужно, замените имеющуюся дома розетку.

Согласно правилам техники безопасности прибор должен быть заземлен.

Производитель отклоняет всякую ответственность в случае несоблюдения указанных выше предосторожностей.

CE Настоящий прибор соответствует следующим Директивам ЕЭС:
- 73/23 от 19.2.73 (Директива по низкому напряжению) и последующим поправкам;
- 89/336 от 3.5.89 (Директива по электромагнитной совместимости) и последующим поправкам.



Встроенная установка

Эта посудомоечная машина предназначена для установки под столешницу или в мебельную "стойку".

Необходимо строго соблюдать указанные в схеме размеры ниши.

Посудомоечная машина не требует устройства дополнительных вентиляционных отверстий, необходимо только предусмотреть место для проложения подающего и сливного шлангов и электрического шнура.

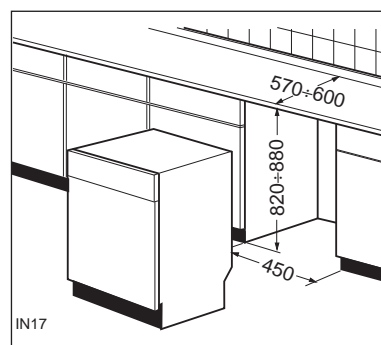
Доступ ко внутренним деталям оборудования разрешается только после отключения посудомоечной машины от источника электропитания.

Установите посудомоечную машину в мебельную стойку и выполните все подсоединения.

Устанавливая машину следите за тем, чтобы не защемить подающий и сливной шланги и чтобы они не перегнулись.

Высота ниши может быть в пределах 820-880 мм от поверхности пола, поскольку посудомоечная машина оснащена регулируемыми ножками (макс. 60 мм).

Между посудомоечной машиной и кухонной столешницей следует оставить проем высотой 2 мм.



Выравнивание

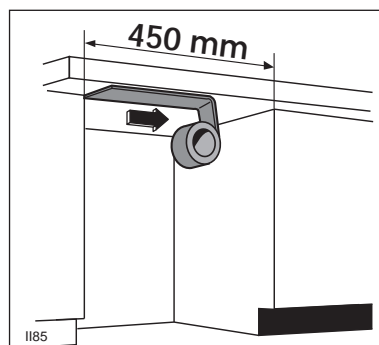
Качественное выравнивание является важным условием для обеспечения надежности и герметичности закрытия дверцы.

Когда оборудование хорошо выровнено, его дверца не касается выравнивающих прокладок с обеих сторон корпуса.

Если дверца не закрывается должным образом, ослабьте или затяните регулируемые ножки до полного выравнивания машины.

Крепление влагозащитной изоляции

Наклеить защитную ленточную прокладку вдоль верхней наружной кромки с внутренней стороны столешницы.



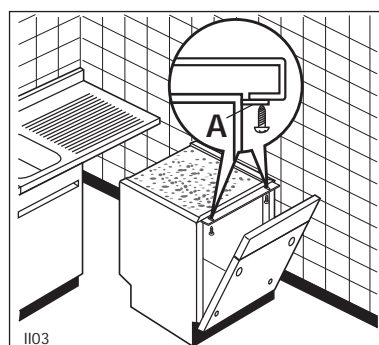
Крепление под стойкой

Прикрепить посудомоечную машину к нижней стороне столешницы двумя винтами 3,5 x 16, прилагающимися в комплекте (см. рис. - точка А).



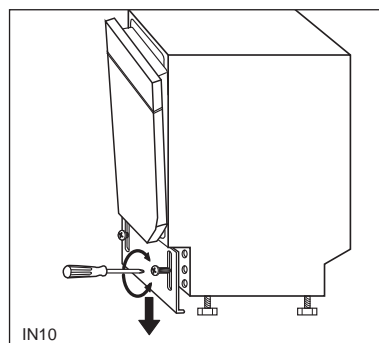
Важно:

Во избежание падения посудомоечной машины следует обеспечить ее крепление к столешнице, а также к другим стационарным элементам (прилегающая мебель, корпус, стены).



Регулировка высоты плинтуса

Отрегулируйте высоту крепления плинтуса согласно иллюстрации.



CE