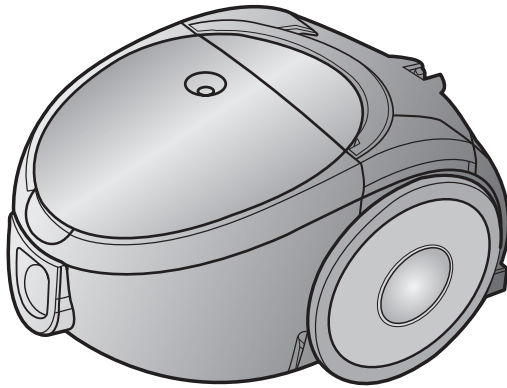


SAMSUNG

Operating Instructions



VACUUM CLEANER



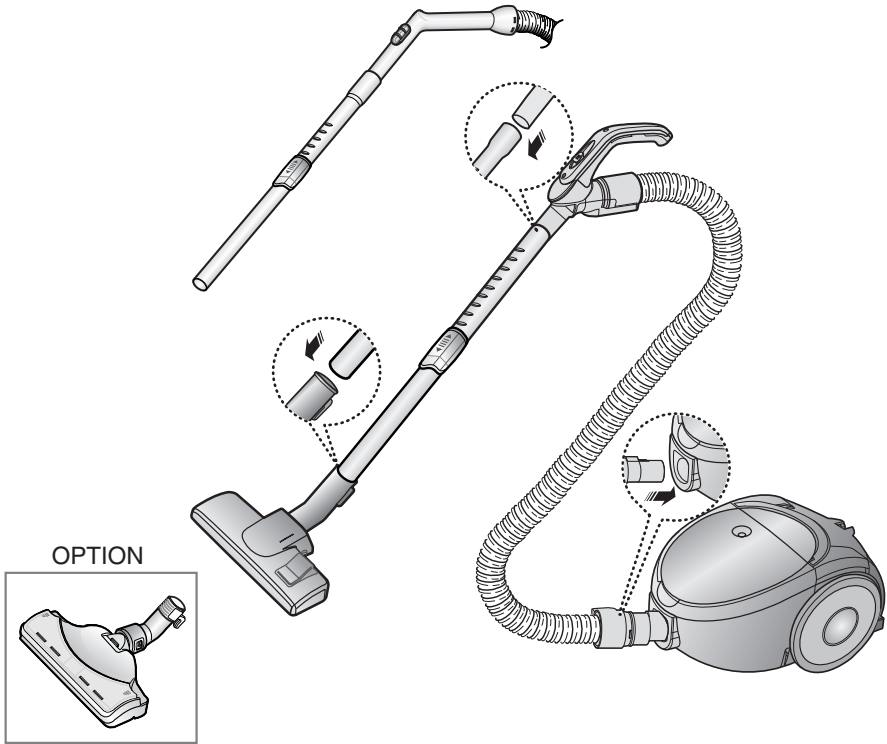
- * Before operating this unit, please read the instructions carefully.
- * For indoor use only.

Register your product at www.samsung.com/global/register

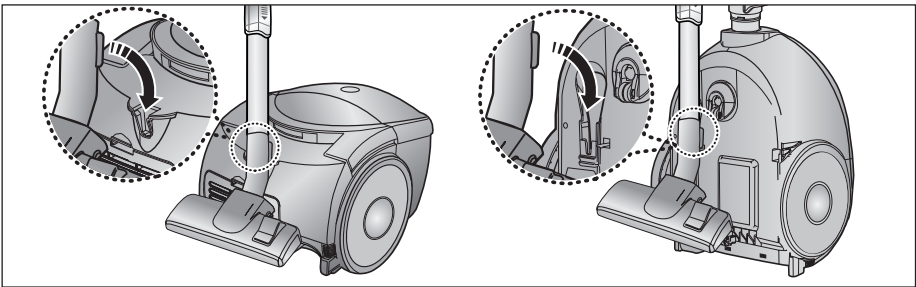
IMPORTANT SAFEGUARDS

1. Read all instructions carefully. Before switching on, make sure that the voltage of your electricity supply is the same as that indicated on the rating plate on the bottom of the cleaner.
2. **WARNING:** Do not use the vacuum cleaner when rug or floor is wet.
Do not use to suck up water.
3. This appliance is not intended for use by young children or infirm persons unless they have been adequately supervised by a responsible person to ensure that they can use the appliance safely. Young children should be supervised to ensure that they do not play with the appliance.
4. Do not use the vacuum cleaner without the dust bag. Empty the dust bag before it is full in order to maintain the best efficiency.
5. Slide to the Stop (or Min) position before inserting a plug into the electrical outlet.
6. Do not use the vacuum cleaner to pick up matches, live ashes or cigarette butts. Keep the vacuum cleaner away from stoves and other heat sources. Heat can deform and discolour the plastic parts of the unit.
7. Avoid picking up hard, sharp objects with the vacuum cleaner as they may damage the cleaner parts. Do not stand on the hose assembly. Do not put a weight on the hose. Do not block the suction or the exhaustion part.
8. Switch the vacuum cleaner off at the machine before unplugging from the electrical outlet. Grasp the plug to disconnect cord from the electrical outlet before caring the dust bag and filters.
9. The plug must be removed from the socket out-let before cleaning or maintaining the appliance.
10. The use of an extension cord is not recommended.
11. If your vacuum cleaner is not operating correctly, switch off the power supply and consult an authorized service agent.
12. If the supply cord is damaged, it must be replaced by the manufacturer or its service agent or a similarly qualified person in order to avoid a hazard.
13. The vacuum cleaner is provided with a self-resetting thermal cut-out protection which automatically shut off current on over heating. Overheating can be caused by blockage in the filter, nozzle, tube or hose. After removing the cause and cooling the motor, vacuum cleaner automatically start again.

1 ASSEMBLING THE CLEANER

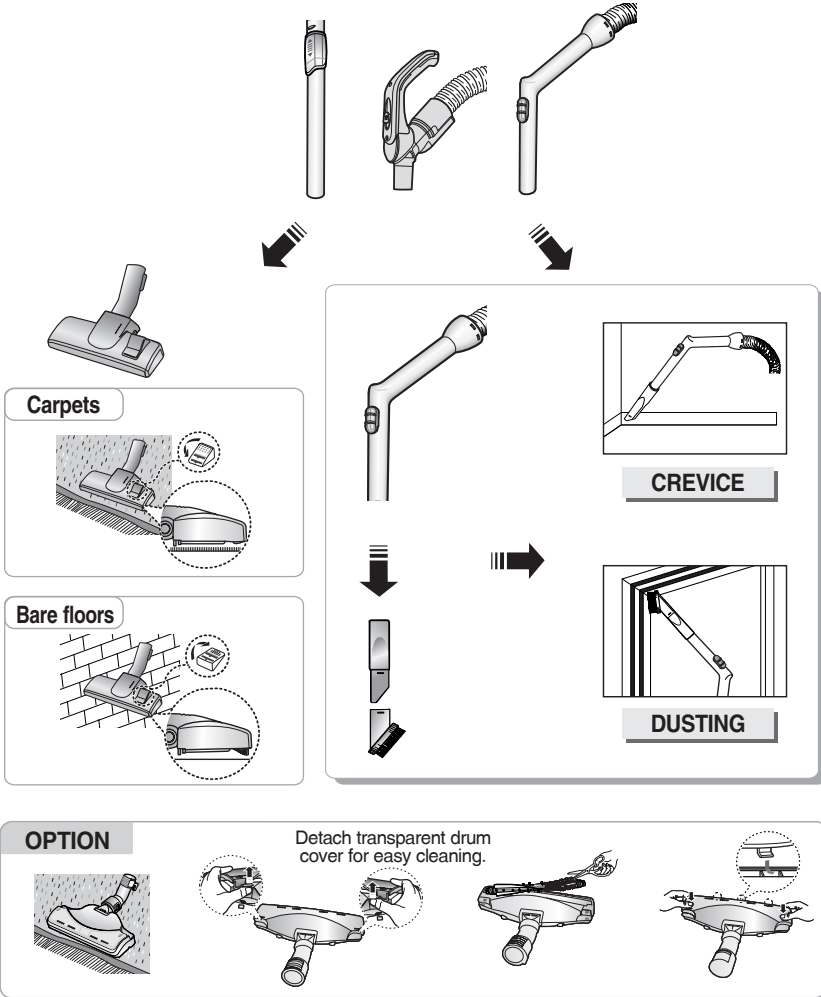


► Features may vary according to model.

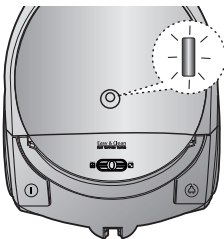


Parking floor nozzle for easier storage.

2-5 USING FLOOR TOOLS



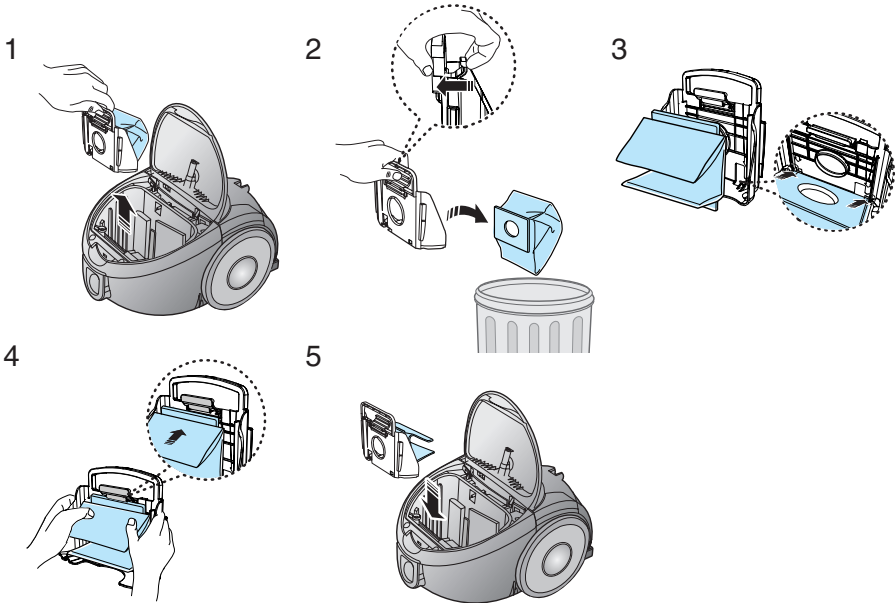
3 DUST FULL INDICATOR



If the "Filter Check" indicator turns to red color while you are cleaning, the dust bag requires replacement

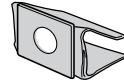
NOTE : If the "Filter Check" indicator continues to display red color even after having changed bag into new one, turn the cleaner off and check if there is any clogging in the hose, tube, floor nozzle, or on the inlet/outlet filter.

4 CHANGING THE DUST BAG



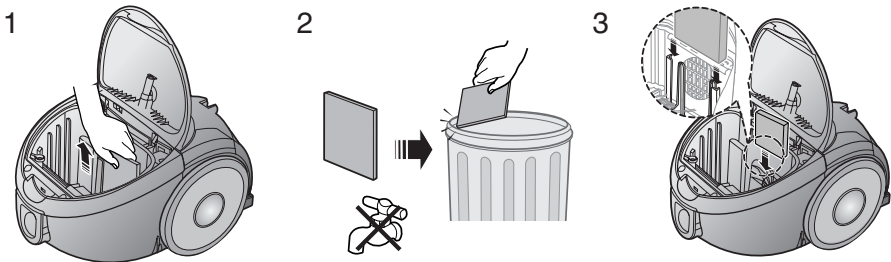
OPTIONAL

- FOR TEXTILE FILTER BAG
If the textile filter bag gets full after using, clean the textile filter bag and use it again.



VP-95B TYPE

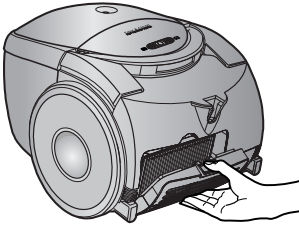
5 CLEANING THE INLET FILTER



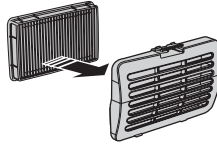
NOTE : Regularly check if the filter gets clogged and if so, remove the dust particles from the filter as filter clogging may cause the damage on the motor or suction decrease.

6 OUTLET FILTER

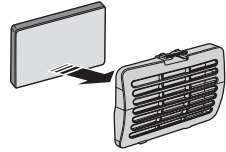
1



2



HEPA FILTER(option)



MICRO FILTER(option)

- IF YOU HAVE A PROBLEM

PROBLEM	CAUSE	REMEDY
Motor does not start.	No power supply. Thermal cut-out.	Check cable, plug and socket. Leave to cool.
Suction force is gradually decreasing.	Nozzle, suction hose or tube is blocked.	Remove the object and change the dust-bag.
Cord does not rewind fully.	Check that the cord is not twisted or wound unevenly.	Pull the cord out 2-3m and push down the cord rewind button.
Vacuum cleaner does not pick up dirt.	Crack or hole in hose.	Check hose and replace if required.

This Vacuum cleaner is approved the following.

EMC Directive : 89/336/EEC, 92/31/EEC and 93/68/EEC

Low Voltage Directive : 73/23/EEC and 93/68/EEC

MEMO



SAMSUNG

Инструкция по эксплуатации

РУКОВОДСТВО ПОЛЬЗОВАТЕЛЯ

Перед началом эксплуатации пылесоса внимательно прочитайте настоящие инструкции. Сохраните эти инструкции!

Подлежит использованию по назначению в нормальных условиях
Рекомендуемый период: 7 лет

Сделано в Корее
Юридический адрес изготовителя: Самсунг Электроникс Ко, Лтд, Самсунг Меин Билдинг, 250-2 Га Тепанг-Ро, ЧунГу, Сеул, Корея

Модель: SC5120, SC5130, SC5135,
SC5138, SC5150, SC5155

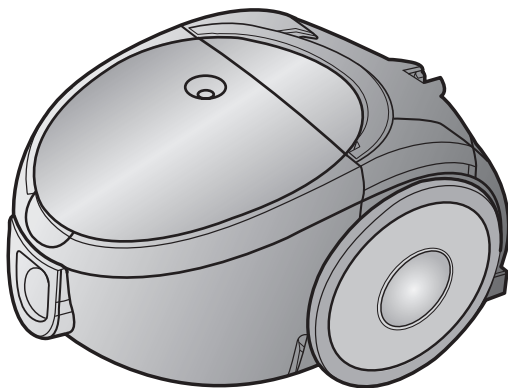
Сертификат № : РОСС КР.АЯ46.В25213



Срок действия с 06.09.2005 до 05.09.2008

Орган по сертификации : РОСТЕСТ-МОСКВА

ПЫЛЕСОС



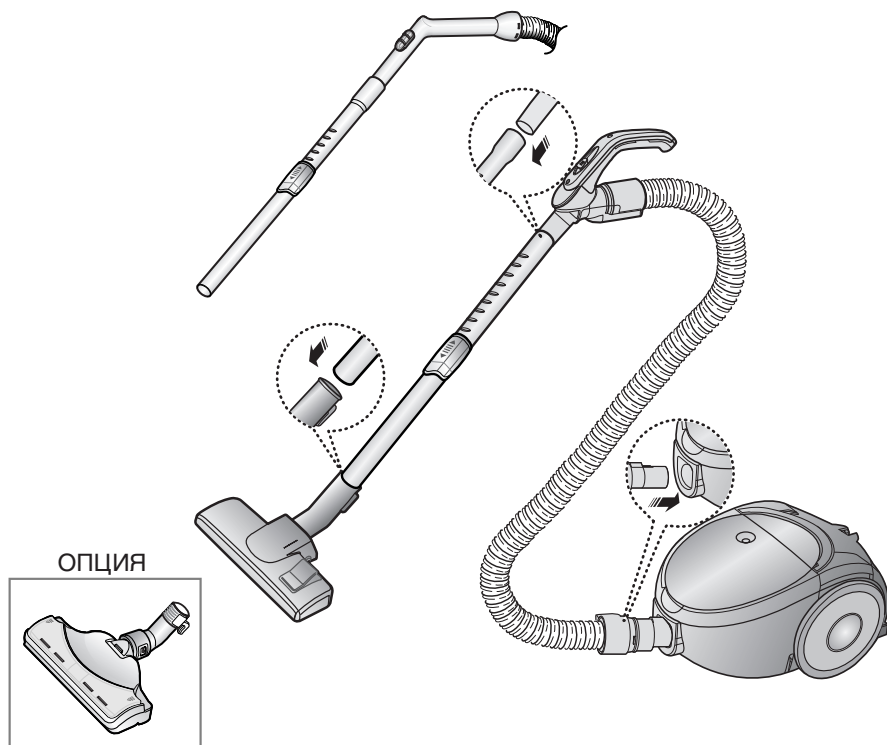
- * Перед работой тщательно ознакомьтесь с инструкциями.
- * Применять только в помещениях.
- * Данное изделие предназначено для использования в быту при нормальных условиях.
- * Изготовитель оставляет за собой право менять дизайн и спецификации без предварительного уведомления.

Зарегистрируйтесь в клубе Samsung на сайте www.samsung.com/global/register

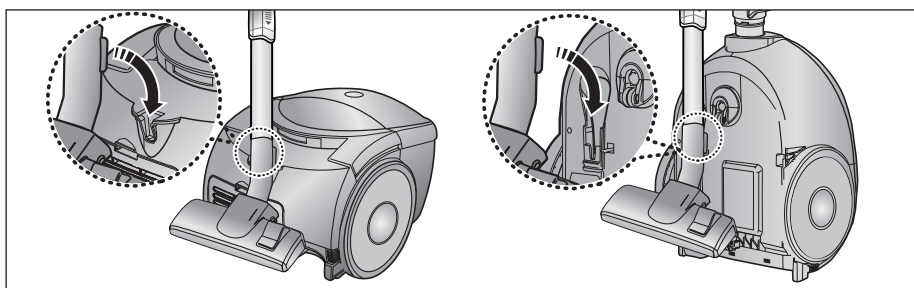
ВАЖНЫЕ МЕРЫ ПРЕДОСТОРОЖНОСТИ

1. Перед работой с пылесосом внимательно прочтите все инструкции. Перед работой с пылесосом убедитесь в том, что значение напряжения на табличке с номинальными данными, расположенной на его нижней части, соответствует значению сетевого напряжения.
2. **ОСТОРОЖНО** : Не допускается применять пылесос на влажном полу.
Не допускается производить всасывание воды.
3. К работе пылесосом не должны допускаться маленькие дети, а также лица с ограниченной дееспособностью без надлежащего присмотра со стороны ответственного лица, обеспечивающего безопасность. Не позволяйте маленьким детям играть с пылесосом.
4. Не пользуйтесь пылесосом без пылесборника. Опорожняйте пылесборник до его заполнения, чтобы добиться максимальной эффективности.
5. Перед включением вилки сетевого шнура в розетку переведите переключатель в положение "Stop" (останов) или "Min".
6. Не убирайте пылесосом рассыпанные спички, горячую золу или сигаретные окурки. Держите пылесос на расстоянии от нагревателей и иных источников тепла. Под воздействием тепла могут деформироваться и потерять цвет пластмассовые детали пылесоса .
7. Не собирайте пылесосом твердые или острые предметы - они могут повредить внутренние детали. Не вставляйте на шланг пылесоса. Не кладите груз на шланг. Не перекрывайте всасывающие или выхлопные части пылесоса.
8. Выключайте двигатель пылесоса перед тем, как отсоединить вилку сетевого шнура от розетки. Перед манипуляциями с пылесборником и фильтрами отсоедините вилку сетевого шнура от розетки.
9. Перед чисткой или техническим обслуживанием пылесоса вилка сетевого шнура должна быть извлечена из розетки.
10. Не рекомендуется пользоваться удлинителем сетевого шнура.
11. При нештатной работе пылесоса отключите напряжение питания и проконсультируйтесь с авторизованным сервисным представителем.
12. Во избежание несчастных случаев поврежденный сетевой шнур должен заменять изготовитель, его сервисный представитель или специалист с аналогичной квалификации .
13. Пылесос оснащен самовосстанавливающимся автоматом термической защиты, отключающим питание пылесоса при его перегреве. Перегрев может быть вызван засорением фильтра, насадки, трубки или шланга. После устранения причины перегрева и остывания двигателя пылесос включается автоматически.
14. Пылесос предназначен для уборки поверхностей, загрязненных пылью.
15. Не используйте пылесос для уборки поверхностей, загрязненных пищевыми продуктами (например, сахарный песок, соль, мука и пр. сыпучие продукты), а также поверхностей, загрязненных строительными материалами (например, побелка, песок, земля, цемент и пр.) и стиральным порошком.

1 СБОРКА ПЫЛЕСОСА



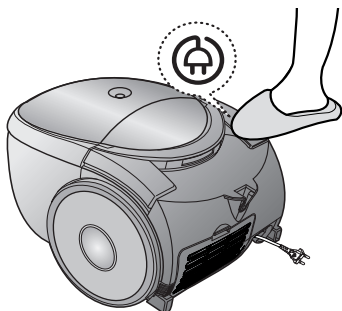
► В зависимости от модели принадлежности могут отличаться



Крепление насадки уборки пола, упрощающее хранение

2 РАБОТА ПЫЛЕСОСА

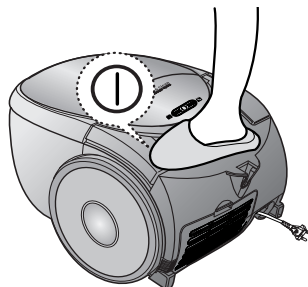
2-1 СЕТЕВОЙ ШНУР



ПРИМЕЧАНИЕ

Отключая сетевой шнур из розетки, беритесь за вилку шнура.

2-2 СЕТЕВОЙ ВЫКЛЮЧАТЕЛЬ (ТОЛЬКО НА КОРПУСЕ ПЫЛЕСОСА)



2-3 РЕГУЛИРОВКА МОЩНОСТИ

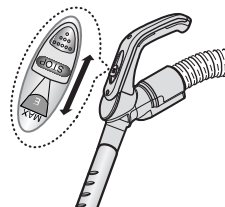
1) РЕГУЛИРОВКА РУКОЯТКОЙ

• СДВИНЬТЕ В ПОЛОЖЕНИЕ ОСТАНОВА

Пылесос отключается (режим ожидания).

• СДВИНЬТЕ ВПЕРЕД НА МАКСИМУМ

Всасывающая сила плавно возрастает до максимума.

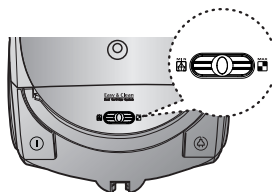


ВАРИАНТ РЕГУЛИРОВКИ ТОЛЬКО РУКОЯТКОЙ

2) РЕГУЛИРОВКА С КОРПУСА

MIN = для деликатной поверхности, например, занавесей .

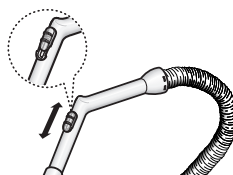
MAX = для твердых полов и сильно загрязненных напольных покрытий.



ТОЛЬКО НА КОРПУСЕ

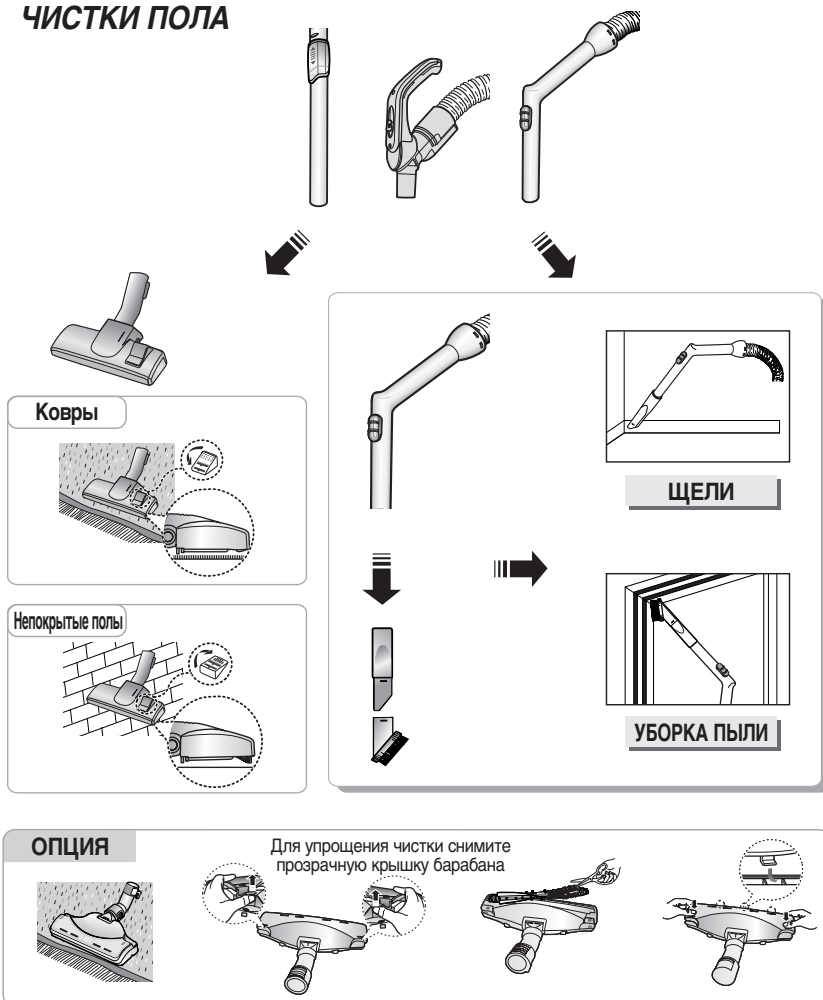
2-4 РЕГУЛИРОВКА ПОТОКА ВОЗДУХА

Чтобы снизить всасывающую силу при чистке драпировок, маленьких ковриков и прочих легких тканей, сдвиньте воздушную заслонку до полного открывания отверстия.



ТОЛЬКО НА КОРПУСЕ

2-5 ИСПОЛЬЗОВАНИЕ ПРИСПОСОБЛЕНИЙ ДЛЯ ЧИСТКИ ПОЛА



3 ИНДИКАТОР НАПОЛНЕНИЯ ПЫЛЕСБОРНИКА

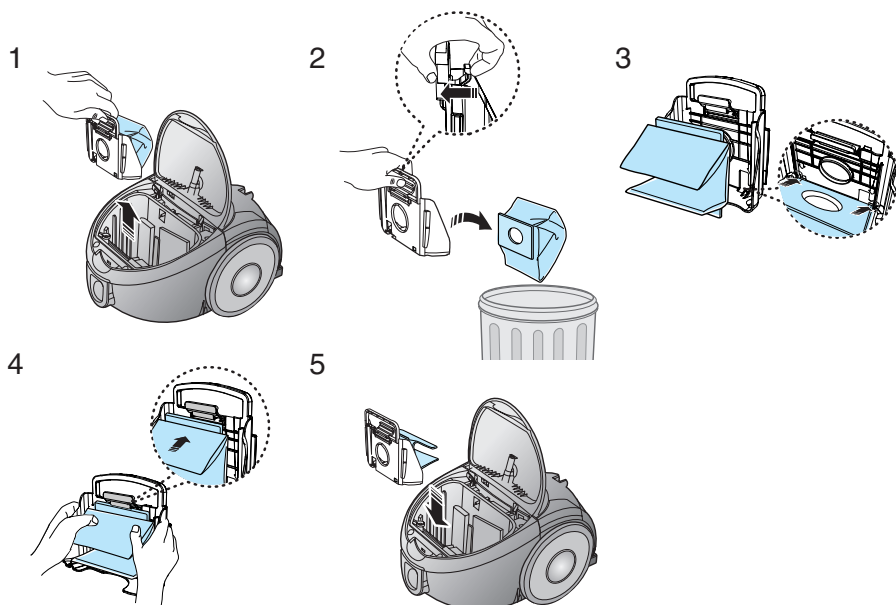


Если индикатор "Filter Check" (проверка фильтра) становится красным в процессе чистки, требуется заменить пылесборник

ПРИМЕЧАНИЕ :

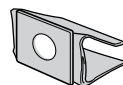
Если красное свечение индикатора "Filter Check" продолжается после замены пылесборника новым, выключите пылесос и проверьте, нет ли засорения в шланге, трубке, насадке для пола или во всасывающем или выхлопном фильтре.

4 ЗАМЕНА ПЫЛЕСБОРНИКА



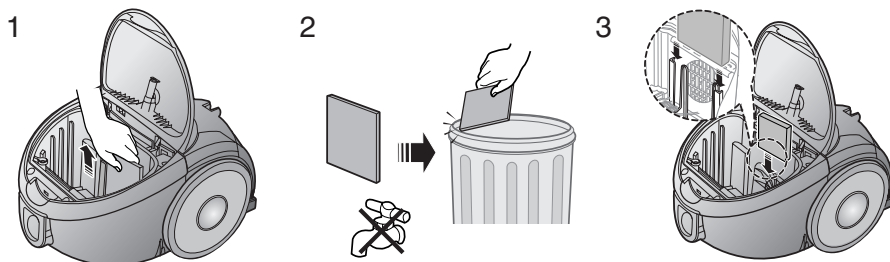
⚠ ДОПОЛНЕНИЕ

- **ДЛЯ ТКАНЕВОГО ПЫЛЕСБОРНИКА**
Если тканевый пылесборник переполняется после работы пылесоса, очистите пылесборник и используйте его вновь.



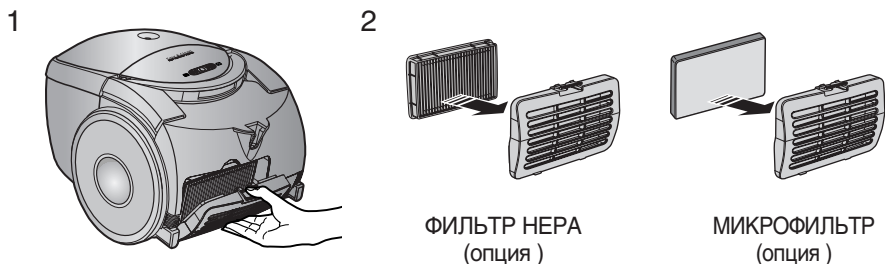
ТИП VP-95B

5 ЧИСТКА ВСАСЫВАЮЩЕГО ФИЛЬТРА



ПРИМЕЧАНИЕ : Регулярно проверяйте, не засорился ли фильтр; если это произошло, удалите частицы пыли из фильтра, поскольку засоренный фильтр может привести к повреждению двигателя или снижению всасывающей силы.

6 ВЫПУСКНОЙ ФИЛЬТР



- В СЛУЧАЕ ВОЗНИКНОВЕНИЯ ПРОБЛЕМЫ

ПРОБЛЕМА	ПРИЧИНА	СПОСОБ УСТРАНЕНИЯ
Не запускается двигатель	Отсутствие электропитания. Отключение из -за перегрева	Проверить кабель, вилку и розетку. Дождаться остывания
Постепенное снижение силы всасывания	Засорена насадка, шланг или трубка	Удалить мешающий предмет и заменить пылесборник
Сетевой шнур не отматывается полностью	Шнур перекручен или неровно уложен	Вытянуть сетевой шнур на 2-3 м и нажать кнопку намотки шнура
Пылесос не собирает грязь	Трещина или пробоина в шланге	Проверить шланг и при необходимости заменить
Статика	Может наблюдаться в редких случаях, если в помещении, особенно в зимнее время, очень сухой микроклимат	Снизить мощность всасывания

-ТЕХНИЧЕСКИЕ ХАРАКТЕРИСТИКИ

МОДЕЛЬ	МОЩНОСТЬ ВСАСЫВАНИЯ(Вт)	ПОТРЕБЛЯЕМАЯ ЭНЕРГИЯ(Вт)	НАПРЯЖЕНИЕ (V)	ЧАСТОТА (Hz)	ВЕС(КГ)		РАЗМЕРЫ(мм)	
					без упаковки	брутто	без упаковки	брутто
SC5120	400	1600	230	50	4.1	6.7	230 x 281 x 370	331X 310 X 552
SC5130	400	1600	230	50	4.2	7.3	230 x 281 x 370	331X 310 X 552
SC5135	400	1600	230	50	4.2	7.5	230 x 281 x 370	331X 310 X 552
SC5138	400	1600	230	50	4.2	7.5	230 x 281 x 370	331X 310 X 552
SC5150	440	1800	230	50	4.3	7.4	230 x 281 x 370	331X 310 X 552
SC5155	440	1800	230	50	4.3	7.6	230 x 281 x 370	331X 310 X 552

Если у вас есть предложения или вопросы по продуктам Samsung, связывайтесь с информационным центром Samsung.

8-800-200-0400
www.samsung.ru

