

Vitek®

**ИНСТРУКЦИЯ ПО ЭКСПЛУАТАЦИИ
MANUAL INSTRUCTION**

**HOT AIR STRAIGHTENER AND STYLER
WITH IONIC TECHNOLOGY
ФЕН-РАСЧЕСКА
С РЕЖИМОМ ИОНИЗАЦИИ**

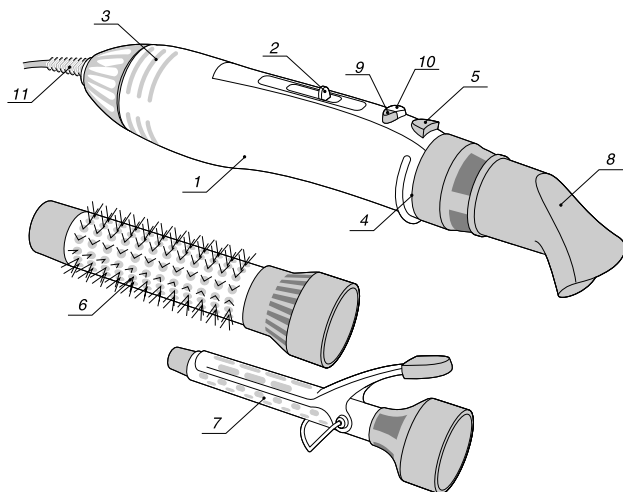


МОДЕЛЬ VT-1324

ENGLISH

РУССКИЙ

FEATURES



- | | |
|---------------------------------------------------------------------------------------|--------------------------------------------------|
| 1. Styler body | 7. Curling tong |
| 2. On/Off switch with 2 heat/speed settings and Cool Shot - OFF / LO / HI / Cool Shot | 8. Concentrator - to dry |
| 3. Air inlet grille | 9. Ionic Frizz Control feature On and Off button |
| 4. Attachment collar | 10. Ionic Frizz Control On/Off indicator light |
| 5. Attachment release button | 11. Swivel Cord |
| 6. Jumbo Bristle Brush | |

2

Режим ионизации

Это изделие позволяет ухаживать за волосами с помощью ионной системы "Frizz control". При ее активизации прибор вырабатывает поток отрицательно заряженных ионов, которые насыщают волосы, придавая им объем, и нейтрализуют положительно заряженные ионы, являющиеся причиной статического электричества. Система "Frizz control" способствует омоложению Ваших волос, придавая им блеск и шелковистость.

Для активизации системы "Frizz control", нажмите кнопку "Вкл./Выкл. Frizz control". После этого загорится индикатор активизации системы. Для отключения функции нажмите кнопку повторно. Индикатор активизации системы погаснет.

ХРАНЕНИЕ И ЧИСТКА

- Храните фен-расческу в сухом месте.
- Не наматывайте сетевой шнур вокруг корпуса прибора.
- Протирайте корпус чистой сухой тканью.

СПЕЦИФИКАЦИЯ

| | |
|-----------------------|---------------|
| Питание | 230 В ~ 50 Гц |
| Максимальная мощность | 1200 Вт |

СРОК СЛУЖБЫ ФЕНА-РАСЧЕСКИ НЕ МЕНЕЕ 3-Х ЛЕТ

11

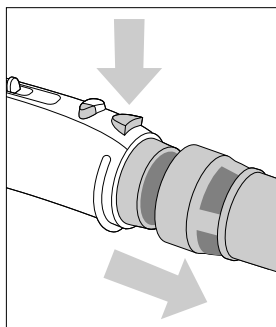
РУССКИЙ

Режим подачи холодного воздуха

Функция, понижающая при установке переключателя в позицию "cool" температуру воздушного потока. Это позволяет зафиксировать форму локона, предварительно высушенного теплым воздухом.

КНОПКА ДЛЯ ЛЕГКОГО СНЯТИЯ НАСАДКИ

Чтобы быстро и легко отсоединить насадку, нажмите на кнопку для снятия насадок "UNLOCK".

**Щипцы для завивки волос**

Поместите кончики пряди в зажим и накрутите волосы по всей поверхности насадки. Через несколько секунд выньте язычок щипцов из волос.

Металлическая щетка с ворсом

1. Установите насадку в прибор.
1. Включите фен в розетку.
2. Накрутите на щетку небольшую прядь волос.
3. В течение нескольких секунд сушите волосы горячим воздухом, регулируя скорость подачи воздуха с помощью переключателя режимов.
4. Освободите волосы. Держите щетку дальше от головы.
5. Перед расчесыванием волос щетка должна охладиться.

Концентратор

Эта насадка позволяет направить узкий поток воздуха высокой интенсивности на определенную прядь волос.

10

ENGLISH

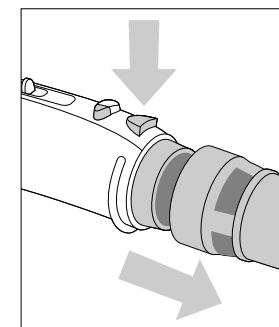
Important! Always check supply voltage is correct before use.

PREPARING FOR USE

1. Remove all packaging and keep safe until satisfied with your product.
2. DO NOT plug in until ready to use.
3. Wash and condition hair as you would normally.
4. Always blot hair dry with towel to remove excess moisture.

USAGE

1. Select and fit attachment - Ensuring hands are dry, align the dot marking on the attachment with the dot mark on the styler body. Push the attachment onto the attachment collar. See Guide To Choosing and Using Attachments p5.
2. Plug the unit into a suitable mains supply and switch on - Ensuring hands are dry and hair is not dripping wet.
3. Select desired heat/speed setting using the switch (2).
0 = Off, 1 = Low, 2 = High, C = Cool Shot. See hints and tips p5.
4. Style your hair - See Guide to Choosing and Using Attachments p5
Important note: Never cover air inlet grille (3) with hand when styling.
5. Set your style - Use the cool shot setting. To activate the cool shot, push the switch as far as possible towards the Ionic Frizz Control indicator light. Cool air will now be generated. To deactivate, slide the switch back to its original position.
6. Switch off and unplug at the mains supply when styling is finished.
7. To remove attachment - allow to cool fully. Push the attachment release button (5), grip the attachment and pull away from the styler body (1).



3

ENGLISH

GUIDE TO CHOOSING AND USING ATTACHMENTS

Self - grip rollers: Take large sections of hair from the top of your head and wind onto a self-grip roller. Repeat with all four rollers to give body to your crown. Leave these sections to dry and continue with the rest of your hair. Remove rollers when hair is dry.

Jumbo Bristle brush: Blow dry hair, using the Jumbo Bristle brush to give your hair smoothness and shine.

Curling tong: The tighter you wrap the hair around the barrel of the curling iron, along with the length of time you leave to set the curls in place, the tighter the resulting curls will be. Remove the curling iron by depressing the clamp button and sliding the unit away from the curl. To ensure a longer lasting curl, wrap the spiral of hair around your finger until the hair has cooled.

For round curls take a small section of hair and with the curling iron at a 90° angle to the scalp, rotate the curling iron so that the section of hair twists up the length of the barrel without overlapping.

Concentrator: Use to dry hair as you would normally with a hairdryer, ensure hair is towel dried before use.

HINTS AND TIPS

- As a general guide use the HI setting for thicker heavier hair. Use the LO setting for finer hair.
- Use COOL shot to set your style.

This product features an ionic frizz control system. When activated the product produces a flow of negative ions which enhances and conditions the hair, neutralising natural positive ions, which create electro-static. The frizz control feature will rejuvenate your hair leaving it soft and shiny.

To activate the Frizz control system simply press the ionic frizz control On /Off button. The ionic frizz control indicator light will illuminate showing that the feature is activated. To deactivate the feature simply press the ionic frizz control button again. The ionic frizz control indicator light will then turn off illustrating that the system has been turned off.

РУССКИЙ

- Не пользуйтесь прибором для укладки синтетических париков. Не пользуйтесь прибором, если в нем наблюдается неисправность, если он упал, или если поврежден провод. Не пытайтесь сами отремонтировать электрический прибор, а обратитесь к специалисту.
- Предупредите детей об опасностях при пользовании электрическими приборами и обучите их соответствующим правилам безопасности. Никогда не оставляйте электрические приборы в доступных для детей местах.
- Не оставляйте упаковочные материалы прибора (пластиковые пакеты, картонную коробку и т.д.) в доступных для детей местах, поскольку они являются потенциальным источником опасности.
- Данный прибор должен использоваться только в предназначенных для него целях. Любое другое его применение считается неправильным и, соответственно, опасным. Изготовитель не несет ответственность за ущерб, вытекающий из несоответствующего или неправильного использования прибора.
- Для предупреждения опасного перегрева прибора рекомендуется размотать питающий провод на всю его длину.


ИНСТРУКЦИЯ ПО ЭКСПЛУАТАЦИИ

1. Полностью размотайте сетевой шнур.
2. Подключите прибор в сеть.
3. Установите переключатель режимов скорости/нагрева в одно из положений:
 - 0 - фен отключен;
 - 1 - подача теплого воздуха для сушки волос и мягкой укладки;
 - 2 - подача горячего воздуха для ускоренной сушки волос и сложной прически;
 - COOL - подача охлажденного воздуха;

РУССКИЙ

Просим Вас внимательно прочитать настоящие инструкции по эксплуатации, в которых содержатся ценные советы по безопасности и использованию прибора.

ПРЕДУПРЕЖДЕНИЯ

- Подключайте прибор только к сети переменного тока и проверяйте, чтобы напряжение сети соответствовало напряжению, указанному на маркировке прибора.
-  **Никогда не пользуйтесь прибором в ванной, в душе или около заполненного водой умывальника.**
- **Никогда не погружайте прибор в воду и прочие жидкости.**
- **Не кладите прибор туда, откуда он может упасть в воду или в какую-либо другую жидкость.**
- Не пытайтесь достать упавший в воду электрический прибор: немедленно выньте вилку из розетки.
- Прежде чем пользоваться прибором, проверьте, чтобы он полностью высох.
- Избегайте соприкосновения горячих поверхностей прибора с лицом, шеей и другими частями тела. При пользовании прибором держите его за рукоятку и меняйте насадки, берясь за их пластмассовые части.
- Прежде чем касаться металлических частей прибора, дайте им остыть.
- Всегда, когда кладете прибор, выключайте его.
- Во время работы прибора не кладите его на чувствительные к теплу поверхности.
- После пользования прибором обязательно выключите его и выньте вилку из электрической розетки. Не тяните за провод, чтобы вынуть вилку из электрической розетки.
- Не вынимайте вилку из розетки мокрыми руками.
- Прежде чем убрать прибор, обязательно дайте ему охладиться и никогда не обматывайте вокруг него провод. Периодически проверяйте целостность провода.
- Избегайте соприкосновения провода с нагретыми металлическими частями.

ENGLISH**CLEANING AND MAINTENANCE**

1. Switch the styler off, unplug from the mains and allow to cool fully.
2. Remove the attachments - press the attachment release button (7), and reverse the attachment process (step 1 Usage).
3. Wipe over the casing and attachments using a soft damp cloth (moisten only with water).
Do not immerse the unit in water or any other liquid.
4. Ensure all parts are dried thoroughly with a soft towel before reusing.
5. Do not use hard abrasives or cleaners.

Storage

Ensure styler is completely cool and dry. Do not wrap the supply cord around the appliance. Store in original box in a cool, dry place.

SAFETY CAUTIONS

- **DO NOT** immerse styler body in water or any other liquid.
- Switch off unit before cleaning and storage.
- Take care when handling hot surfaces.
- Remove any build up of hair and dust on the air inlet grille (3).
Do not use sharp implements.

**IMPORTANT SAFEGUARDS
FOR HOUSEHOLD USE ONLY
ALWAYS...**

- always keep air inlet grille unblocked and dust and hair free.
- always return malfunctioning appliances for repair as stated in after sales service.
- always ensure hands are dry and hair is free from excess water before handling the plug or switching on the appliance.
- always unplug the styler from the power supply when not in use, prior to use, when fitting or removing attachments, when setting down and before cleaning.
- always keep out of reach of children.
- always take special care when using near children or people who are insensitive to heat.

ENGLISH

- always allow to cool before cleaning and storing away.

NEVER...

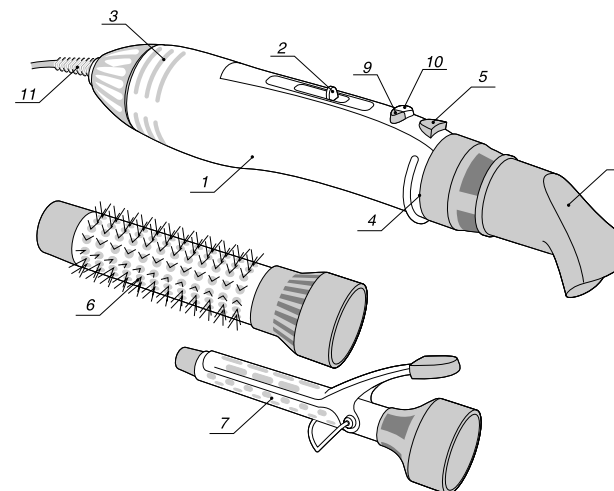
- never immerse electrical appliances in water.
- never use in a bathroom or near any source of water/liquid.
- never use outdoors.
- never wrap the mains lead around the styler.
- never carry or suspend the styler by the mains cable.
- never allow air inlet or outlet grilles to become even partially blocked.
- never use the attachments other than those supplied.
- never use for any oilier purpose other than those described in instructions.
- never operate after malfunction or damage to mains lead.
- never put down on soft furnishings or cover.

**SPECIFICATION**

| | |
|-------------------|---------------|
| Power requirement | 230 V ~ 50 Hz |
| Max. power | 1200 W |

**SERVICE LIFE OF THE HOT AIR STRAIGHTENER AND STYLER
NOT LESS THAN 3 YEARS**

РУССКИЙ

**СХЕМА И ОПИСАНИЕ
ПРИБОРА**

- | | |
|---------------------------------------------------------------------------------------------------------------------------------------|-------------------------------------------|
| 1. Корпус фена-расчески | 6. Металлическая щетка с ворсом |
| 2. 3-х позиционный переключатель уровня температуры/скорости воздушного потока - с позицией подачи холодного воздуха (0/1/2/холодный) | 7. Щипцы для завивки волос |
| 3. Решетка воздухозаборника | 8. Концентратор |
| 4. Место присоединения насадок | 9. Кнопка "Вкл./Выкл." режима ионизации |
| 5. Кнопка для легкого снятия насадок | 10. Индикатор работы режима ионизации |
| | 11. Свободно вращающееся соединение шнура |