

# ПРЕМЬЕРА

Модель АМ-200



**FM/УКВ/СВ-автомобильная магнитола с высокой  
выходной мощностью, автозащитой и  
возможностью подключения CD-  
проигрывателя**



**Руководство пользователя**

Руководство пользователя определяет порядок установки и эксплуатации автомагнитолы в автомобиле с напряжением бортовой сети 12 В. Установку автомагнитолы рекомендуется производить с привлечением специалиста по электрооборудованию автомобилей.

Самостоятельное вскрытие автомагнитолы, механические повреждения и нарушение порядка эксплуатации могут привести к неисправностям автомагнитолы или подключенных к ней динамиков.

В связи с постоянной работой по совершенствованию автомагнитолы, повышающей ее надежность и улучшающей эксплуатационные характеристики, в конструкцию могут быть внесены незначительные изменения, не отраженные в настоящем Руководстве.

## Назначение

Автомагнитола Премьера АМ-200 предназначена для прослушивания радиостанций в диапазонах FM, УКВ и СВ, а также звукозаписей, записанных на компакт-кассеты типа С-90, через внешние динамики.

## Функции автомагнитолы

- ◆ *Высококочувствительный тюнер*
- ◆ *Автостоп*
- ◆ *Вход для подключения CD-проигрывателя*
- ◆ *Раздельная регулировка тембра по высоким и низким частотам*
- ◆ *Переключаемый режим местного/дальнего приема*
- ◆ *Выход на автоматическую антенну*
- ◆ *Стандартный монтажный размер DIN*

## Основные технические характеристики

### Радиоприемник

Диапазон частот УКВ/FM, МГц	64 - 108
Полезная чувствительность (при отношении С/Ш 30 дБ), дБ (фВт)	25
Глубина подавления зеркального канала, дБ	25
Диапазон воспроизводимых частот, Гц	50 - 12500
Отношение сигнал/шум, дБ	50
Диапазон частот СВ, кГц	540 - 1600
Полезная чувствительность, дБ (фВт)	35

### Кассетный плеер

Скорость перемещения пленки, см/с	4,75
Коэффициент детонации, %	0,3
Отношение сигнал/шум, дБ	45
Диапазон воспроизводимых частот, Гц	80 – 10000

### Общие

Напряжение питания, предельные значения	11 – 16 В постоянного тока
Полярность источника питания	Только системы с заземлением отрицательного полюса батареи
Полное сопротивление динамиков, Ом	4 - 8
Максимальная выходная мощность, Вт	2 x 7
Потребляемый ток (максимум), А	3
Установочные размеры (Ш x В x Г), мм	178 x 50 x 150

## Комплект поставки

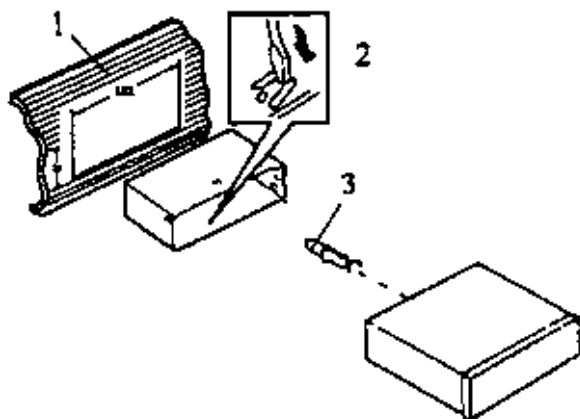
Автомагнитола Премьера АМ-200	1 шт.
Крепежные принадлежности	1 комплект
Ключ-съемник	1 шт.
Кожух	1 шт.
Настоящее руководство пользователя	1 шт.
Гарантийный талон	1 шт.
Индивидуальная потребительская тара	1 комплект

## Установка автомагнитолы

### Примечания:

- Для установки автомагнитолы выберите такое место, где она не будет мешать водителю нормально управлять автомобилем.
- Перед окончательной установкой автомагнитолы временно подключите к ней все провода и убедитесь, что все соединения сделаны правильно и система работает нормально.
- Используйте только прилагающиеся к автомагнитоле крепежные изделия. Только в этом случае установка будет надежной и безопасной. Использование деталей, не входящих в комплект автомагнитолы, может привести к нарушению ее нормальной работы.
- Если установка автомагнитолы требует сверления отверстий или любого другого изменения штатных деталей автомобиля, обязательно проконсультируйтесь у ближайшего дилера.
- Устанавливайте автомагнитолу таким образом, что она не могла стать причиной ранения водителя или пассажиров во время внезапной остановки или резкого торможения.
- При установке отклонение автомагнитолы от горизонтальной плоскости не должно превышать 30°. В противном случае технические характеристики автомагнитолы могут быть далеки от оптимальных.
- Никогда не устанавливайте автомагнитолу там, где она будет сильно нагреваться, например, от воздействия прямых солнечных лучей или горячего воздуха, поступающего от отопителя. Также избегайте мест, в которых автомагнитола будет подвергаться воздействию сильной вибрации или на нее будет попадать пыль или грязь.

### Установка автомагнитолы



1. Приборная панель автомобиля.
2. Кожух.

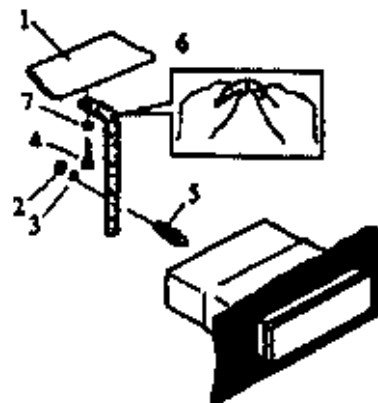
После установки кожуха автомагнитолы в приборную панель автомобиля, выберите на кожухе те металлические язычки, которые соответствуют толщине приборной панели, и отогните их, чтобы зафиксировать кожух на месте.

3. Винт.

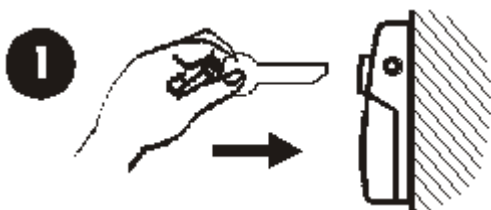
1. Приборная панель автомобиля.
2. Гайка.
3. Пружинная шайба.
4. Винт.
5. Винт.
6. Металлическая планка.

Для закрепления задней части автомагнитолы обязательно используйте металлическую планку. Металлическая планка может быть согнута руками под желаемым углом.

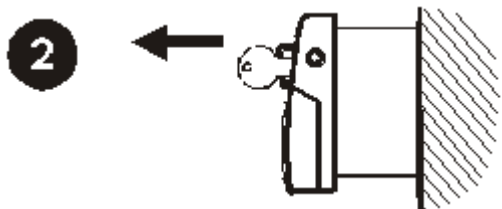
7. Плоская шайба.



### Удаление автомагнитолы



Вставьте съемник, входящий в комплект автомагнитолы, в паз на правой стороне устройства, как показано на рисунке, чтобы он зафиксировался со щелчком

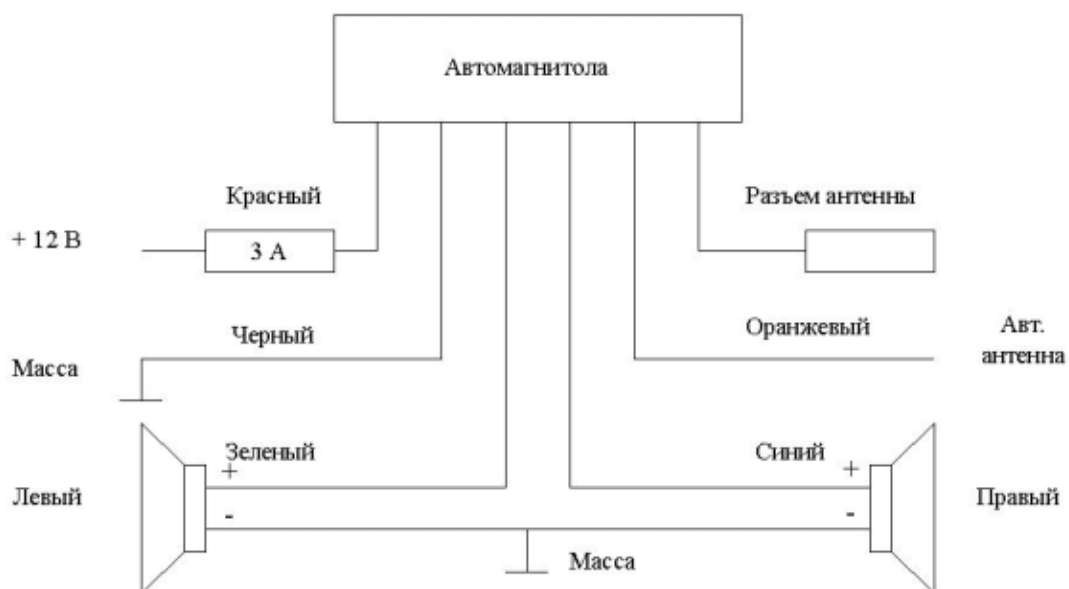


Для того, чтобы вынуть автомагнитолу из приборной панели автомобиля, потяните автомагнитолу на себя

Выньте съемник из паза



### Схема подключения проводов автомагнитолы



### Элементы управления и их функции



#### **(1) Кнопка "ВКЛ"**

Для включения автомагнитолы нажмите кнопку ВКЛ. Для выключения автомагнитолы нажмите кнопку ВКЛ еще раз.

#### **(2) Ручка настройки радиоприемника**

Поворачивайте ручку по часовой стрелке или против часовой стрелки, чтобы настроиться на следующую радиостанцию с большим или меньшим значением несущей частоты.

#### **(3) Регулятор уровня громкости**

Поворачивайте регулятор по часовой стрелке для увеличения уровня громкости или против часовой стрелки для уменьшения уровня громкости. Уровень громкости изменяется в соответствии с поворотом регулятора.

#### **(4) Кнопка выбора диапазона "ДИАП"**

Нажимайте данную кнопку для выбора диапазона радиоприемника УКВ/FM или СВ. При этом включается соответствующий индикатор "УКВ" или "СВ".

#### **(5) Кнопка "МСТ/ДАЛ"**

Нажатие данной кнопки позволяет переключать режим приема местный/дальний. Местный режим используется для приема станций с мощным сигналом, а дальний режим используется для приема станций со слабым сигналом. При выборе режима местного приема загорается индикатор "МСТ". Для отмены данного режима нажмите кнопку еще раз.

#### **(6) Регулятор уровня высоких частот**

Передвигайте регулятор вправо для увеличения уровня высоких частот или влево для уменьшения уровня высоких частот.

#### **(7) Регулятор уровня низких частот**

Передвигайте регулятор вправо для увеличения уровня низких частот или влево для уменьшения уровня низких частот.

#### **(8) Вход для подключения CD-проигрывателя**

Подключите CD-проигрыватель к автомагнитоле через данный разъем. Автомагнитола автоматически переключится на воспроизведение сигнала с данного входа.

#### **(9) Кнопка удаления кассеты и управления перемещением пленки**

Нажимайте данную кнопку до упора для удаления кассеты из автомагнитолы. Для ускоренной перемотки пленки в прямом направлении нажмите данную кнопку на половину ее хода.

#### **(10) Отсек кассеты**

Данный отсек предназначен для загрузки кассеты в автомагнитоле. После загрузки кассеты автоматически начнется ее воспроизведение.

#### **(11) Указатель частоты настройки приемника автомагнитолы**

Считайте частоту настройки приемника на шкале, соответствующей включенному диапазону.

#### **(12) Паз для удаления автомагнитолы из приборной панели автомобиля**

Обратитесь к разделу "Удаление автомагнитолы" настоящего Руководства за подробным описанием данной процедуры.

#### **(13) Индикатор "КАСС"**

Данный индикатор загорается на время воспроизведения кассеты.

### **Обслуживание автомагнитолы**

Ниже приводятся рекомендации, которые позволят Вам успешно использовать данную автомагнитоле многие годы.

1. Защищайте автомагнитоле от попадания влаги. В случае попадания влаги на автомагнитоле немедленно вытрите ее досуха. Жидкости, содержащие минеральные вещества, могут привести к коррозии электронных схем.
2. Защищайте автомагнитоле от попадания на нее пыли и грязи, которые могут привести к преждевременному износу ее деталей.
3. При переноске автомагнитолы будьте предельно внимательны и аккуратны. Падение автомагнитолы может привести к повреждению печатных плат и корпуса, что, в свою очередь,

может привести к тому, что автомагнитола будет работать неправильно или не будет работать совсем.

4. Время от времени протирайте автомагнитолу влажной тряпкой, что позволит ей всегда выглядеть как новой. Для очистки автомагнитолы никогда не используйте едкие химические вещества, чистящие жидкости или сильнодействующие моющие средства.
5. Используйте и храните автомагнитолу только при нормальной температуре. Высокая температура способствует сокращению срока службы электронных устройств, а также деформации и повреждению пластиковых деталей.

### **Обслуживание кассетного плеера**

Периодическая очистка воспроизводящей головки и ведущего вала кассетного плеера позволит гарантировать хорошее воспроизведение музыки и бесперебойную работу автомагнитолы. Воспроизводящую головку необходимо очищать каждые 20 – 30 часов работы кассетного плеера или тогда, когда вы почувствуете ухудшение звучания высоких частот.

1. Если возможно, воспользуйтесь чистящей кассетой. Если у Вас нет чистящей кассеты, используйте ватный тампон, смоченный в изопропиловом спирте.
2. Удерживая дверцу отсека кассеты в открытом состоянии, найдите воспроизводящую головку. Она должна находиться справа в середине устройства.
3. Очистите воспроизводящую головку ватным тампоном.
4. Также ватным тампоном очистите ведущий вал и прижимной ролик лентопротяжного механизма.
5. Перед использованием кассетного плеера подождите, пока воспроизводящая головка, ведущий вал и прижимной ролик не высохнут.
6. Никогда не дотрагивайтесь до пленки пальцами. При ослаблении натяжения пленки в кассете устранили его, поворачивая рулон с пленкой с помощью шестигранного карандаша.

### **Осторожно**

1. Для подачи питания на данную автомагнитолу может использоваться только источник питания напряжением 12 В постоянного тока (при условии заземления отрицательного полюса аккумуляторной батареи). Ни в коем случае не устанавливайте данную автомагнитолу на автомобили, у которых заземлен положительный полюс аккумуляторной батареи.
2. Никогда не дотрагивайтесь до отполированной поверхности воспроизводящей головки автомагнитолы любым металлическим или намагниченным инструментом.
3. Данная автомагнитола имеет специальный фильтр, позволяющий практически исключить помехи по питанию. Однако, на некоторых автомобилях (в частности, на старых моделях), могут быть слышны щелчки или другие нежелательные помехи.

### **Помехи, вносимые системой зажигания**

Наиболее часто основные помехи приему радиовещательных программ вносит система зажигания автомобиля. Это не является чем-то необычным, если учитывать, что автомагнитола находится на относительно небольшом расстоянии от системы зажигания (двигателя). Помехи такого типа очень легко определить, потому что характер помех (высота тона) изменяется с изменением числа оборотов двигателя.

Обычно помехи, вносимые системой зажигания, могут быть в значительной мере подавлены благодаря использованию высоковольтных проводов системы зажигания и специального резистора, обеспечивающих подавление радиопомех. (На большинстве автомобилей установлены такие высоковольтные провода и резистор, но может потребоваться проверка правильности их работы.) Другим методом подавления помех этого типа является использование дополнительных подавителей помех. Такие подаватели можно приобрести в магазинах, торгующих радиоэлектронными товарами.

### **Помехи, вносимые внешними источниками**

Прием радиовещательных программ в движущемся автомобиле в значительной мере отличается от стационарного приема (например, в доме). Очень важно уяснить эту разницу.

Прием радиовещательных программ в диапазоне СВ ухудшается, когда автомобиль находится в туннеле или проезжает под высоковольтной линией. Также определенные помехи могут вносить проезжающие мимо автомобили. Хотя прием радиопрограмм в диапазоне СВ и ухудшается из-за шумов окружающей среды, радиостанции данного диапазона могут приниматься на значительном расстоянии. Это происходит потому, что радиовещательные сигналы отражаются от верхних слоев атмосферы и таким образом преодолевают кривизну земной поверхности.

Прием радиовещательных программ в диапазоне FM прямо противоположен приему в диапазоне СВ. Он не подвержен шумам окружающей среды, но прием не может осуществляться на большом

расстоянии (обычно не более 50 километров). Также радиовещательные сигналы диапазона FM могут блокироваться высокими зданиями, горами и возвышенностями.

Для снижения вероятности ухудшения качества приема радиопрограмм всегда точно настраивайтесь на радиостанцию и, если это возможно, используйте антенну, имеющую высоту не менее 75 сантиметров.

## Эксплуатационные ограничения и текущий ремонт

Автомобильная магнитола предназначена для эксплуатации в салоне автомобилей с напряжением бортовой сети 12 В. Не следует эксплуатировать автомобильную магнитолу, имеющую повреждения корпуса, соединительных кабелей и динамиков.

Ниже приводится таблица, в которой сведены простые проверки, способные помочь Вам устранить большую часть проблем, возникающих при использовании автомобильной магнитолы.

При отсутствии видимых причин неисправности автомобильной магнитолы следует демонтировать, отсоединить провода и обратиться на предприятие розничной торговли (установочный центр) по месту приобретения автомобильной магнитолы.

**Осторожно:** Металлические детали автомобильной магнитолы (особенно ее задняя панель) во время работы сильно нагреваются, поэтому не дотрагивайтесь до этих поверхностей руками сразу же после того, как вынете автомобильную магнитолу.

Перед тем, как перейти к проверкам, описанным в данной таблице, тщательно проверьте правильность подключения автомобильной магнитолы.

Симптом	Вероятная причина	Устранение
Нет питания	Ключ не повернут в замке зажигания автомобиля в положение ON (зажигание)	Если в качестве источника питания выбрана дополнительная цепь питания, но двигатель не работает, поверните ключ в замке зажигания в положение "ACC" (дополнительное)
	Перегорел предохранитель	Замените предохранитель питания
Нет звука	Автомобильная магнитола неправильно подключена к источнику питания	Перепроверьте правильность подключения автомобильной магнитолы к источнику питания
	Соединительные кабели подключены неправильно	Проверьте правильность подключения динамиков и других соединительных проводов
Кассета не загружается в автомобильную магнитолу или не удаляется из автомобильной магнитолы	В автомобильной магнитоле уже есть кассета	Выньте кассету из автомобильной магнитолы, затем загрузите в нее новую кассету
	Внутри автомобиля слишком высокая температура	Подождите, пока температура внутри автомобиля понизится, затем повторите попытку
	Конденсация влаги	В течение часа не пользуйтесь автомобильной магнитолой, затем повторите попытку
Плохое качество звучания	Дефектная кассета	Попробуйте воспроизводить другую кассету. Если новая кассета воспроизводится нормально, значит, предыдущая кассета имела дефект
Радиоприемник не работает	К автомобильной магнитоле не подключен кабель антенны	Надежно подключите кабель антенны к автомобильной магнитоле

## Хранение, транспортирование, ресурс, утилизация

Автомобильную магнитолу рекомендуется хранить в складских или домашних условиях и при необходимости транспортировать любым видом гражданского транспорта в имеющейся индивидуальной потребительской таре. Место хранения (транспортировки) должно быть недоступным для попадания влаги, прямого солнечного света и должно исключать возможность механических повреждений.

Автомобильная магнитола может эксплуатироваться до полной потери работоспособности и ремонтпригодности.

Автомобильная магнитола не содержит опасных компонент и содержит незначительное количество драгоценных и цветных металлов в радиоэлементах, на печатных платах и в элементах конструкции.

## Гарантии поставщика

Автомобильная магнитола Премьера АМ-200 соответствует утвержденному образцу.

Изготовитель гарантирует соответствие автомобильной магнитолы требованиям ГОСТ 22505-97 и ГОСТ 28279-89 в части 2.2.

Автомобильная магнитола имеет гарантийные сроки хранения 12 месяцев со дня поставки розничному продавцу, эксплуатации – 12 месяцев с момента покупки без учета времени пребывания в ремонте при соблюдении правил эксплуатации. Право на гарантию дается при заполнении сведений прилагаемого гарантийного талона.