

ПРЕМЬЕРА

Модель АМ-504



**Полностью съемная FM/УКВ/СВ-
автомобильная магнитола со съемной передней
панелью, высокой выходной
мощностью, авторевверсом и
цифровым дисплеем**



Руководство пользователя

Руководство пользователя определяет порядок установки и эксплуатации автомагнитолы в автомобиле с напряжением бортовой сети 12 В. Установку автомагнитолы рекомендуется производить с привлечением специалиста по электрооборудованию автомобилей.

Самостоятельное вскрытие автомагнитолы, механические повреждения и нарушение порядка эксплуатации могут привести к неисправностям автомагнитолы или подключенных к ней динамиков.

В связи с постоянной работой по совершенствованию автомагнитолы, повышающей ее надежность и улучшающей эксплуатационные характеристики, в конструкцию могут быть внесены незначительные изменения, не отраженные в настоящем Руководстве.

Назначение

Автомагнитола Премьера AM-504 предназначена для прослушивания радиостанций в диапазонах FM, УКВ и СВ, а также звукозаписей, записанных на компакт-кассеты типа С-90, через внешние динамики.

Функции автомагнитолы

- ◆ Полностью съемная модель
- ◆ Съемная передняя панель
- ◆ Цифровой ЖК-дисплей
- ◆ Высокочувствительный тюнер
- ◆ Автореверс
- ◆ Регулятор тембра
- ◆ Тонкомпенсация
- ◆ Цифровые кварцевые часы
- ◆ Выход на автоматическую антенну
- ◆ Стандартный монтажный размер DIN

Основные технические характеристики

Радиоприемник

Диапазон частот УКВ/FM, МГц	64 - 108
Полезная чувствительность (при отношении С/Ш 30 дБ), дБ (фВт)	25
Глубина подавления зеркального канала, дБ	25
Диапазон воспроизводимых частот, Гц	50 - 12500
Отношение сигнал/шум, дБ	50
Диапазон частот СВ, кГц	540 - 1600
Полезная чувствительность, дБ (фВт)	35

Кассетный плеер

Скорость перемещения пленки, см/с	4,75
Коэффициент детонации, %	0,3
Отношение сигнал/шум, дБ	45
Диапазон воспроизводимых частот, Гц	80 – 10000

Общие

Напряжение питания, предельные значения	11 – 16 В постоянного тока
Полярность источника питания	Только системы с заземлением отрицательного полюса батареи
Полное сопротивление динамиков, Ом	4 - 8
Максимальная выходная мощность, Вт	2 x 7
Потребляемый ток (максимум), А	3
Установочные размеры (Ш x В x Г), мм	178 x 50 x 150

Комплект поставки

Автомагнитола Премьера AM-504	1 шт.
Панель передняя съемная	1 шт.
Крепежные принадлежности	1 комплект
Кожух	1 шт.
Настоящее руководство пользователя	1 шт.
Гарантийный талон	1 шт.
Индивидуальная потребительская тара	1 комплект

Установка автомагнитолы

Примечания:

- Для установки автомагнитолы выберите такое место, где она не будет мешать водителю нормально управлять автомобилем.
- Перед окончательной установкой автомагнитолы временно подключите к ней все провода и убедитесь, что все соединения сделаны правильно и система работает нормально.
- Используйте только прилагающиеся к автомагнитоле крепежные изделия. Только в этом случае установка будет надежной и безопасной. Использование деталей, не входящих в комплект автомагнитолы, может привести к нарушению ее нормальной работы.
- Если установка автомагнитолы требует сверления отверстий или любого другого изменения штатных деталей автомобиля, обязательно проконсультируйтесь у ближайшего дилера.
- Устанавливайте автомагнитолу таким образом, что она не могла стать причиной ранения водителя или пассажиров во время внезапной остановки или резкого торможения.
- При установке отклонение автомагнитолы от горизонтальной плоскости не должно превышать 30°. В противном случае технические характеристики автомагнитолы могут быть далеки от оптимальных.
- Никогда не устанавливайте автомагнитолу там, где она будет сильно нагреваться, например, от воздействия прямых солнечных лучей или горячего воздуха, поступающего от отопителя. Также избегайте мест, в которых автомагнитола будет подвергаться воздействию сильной вибрации или на нее будет попадать пыль или грязь.

Установка автомагнитолы

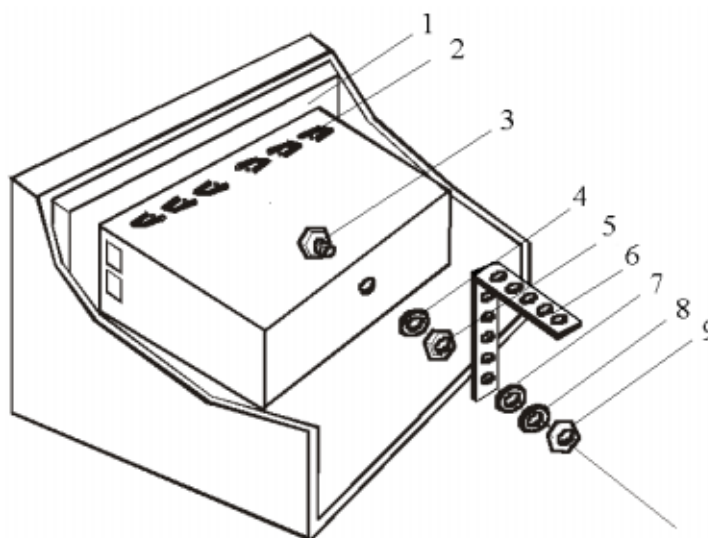
1. Приборная панель автомобиля.
2. Кожух.

После установки кожуха автомагнитолы в приборную панель автомобиля выберите на кожухе те металлические язычки, которые соответствуют толщине приборной панели, и отогните их, чтобы зафиксировать кожух на месте.

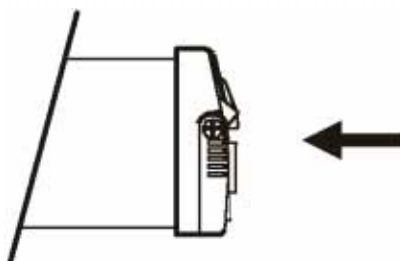
3. Болт.
4. Пружинная шайба
5. Гайка.
6. Металлическая планка.

Для закрепления задней части автомагнитолы обязательно используйте металлическую планку. Металлическая планка может быть согнута руками под желаемым углом.

7. Пружинная шайба.
8. Плоская шайба.
9. Гайка.

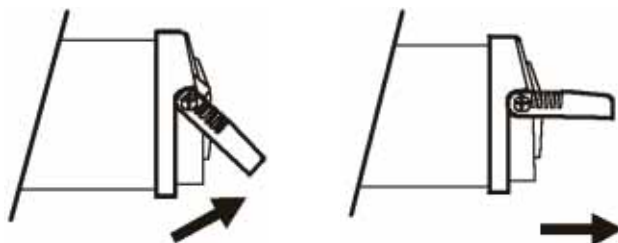


Вставьте автомагнитолу в кожух до упора:



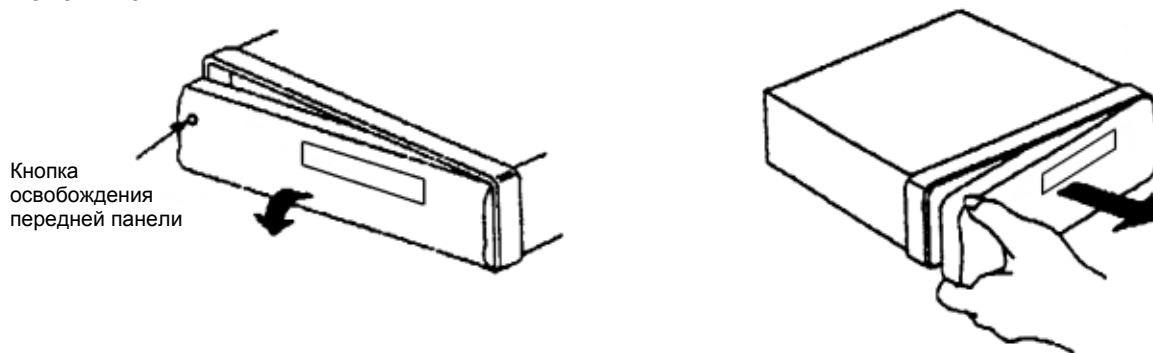
Удаление автомагнитолы

Для удаления автомагнитолы из приборной панели автомобиля поднимите ручку и потяните за нее на себя, как показано на рисунках справа.



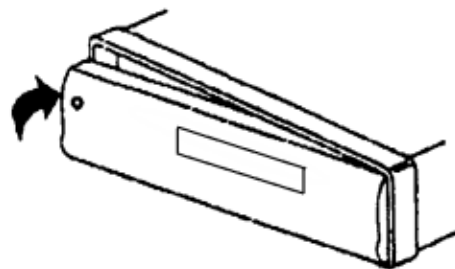
Отсоединение передней панели

Нажмите на кнопку освобождения передней панели и отсоедините переднюю панель от автомагнитолы:



Установка передней панели на место

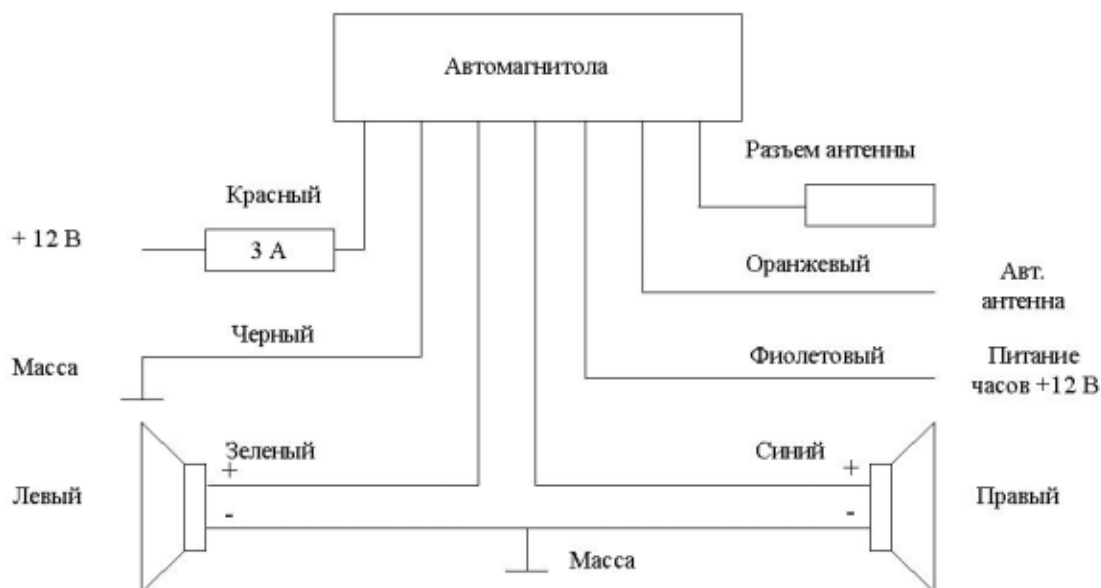
Для установки передней панели проигрывателя на место вставьте ее в корпус, как показано на рисунке справа, и убедитесь, что панель установлена правильно. В противном случае некоторые кнопки будут функционировать неправильно.



Осторожно

1. Никогда не роняйте переднюю панель автомагнитолы.
2. Никогда не дотрагивайтесь до разъемов, находящихся на передней панели и автомагнитоле. Это может привести к загрязнению разъемов и плохому электрическому контакту.
3. В случае загрязнения контактов, их можно очищать сухой и чистой тканью.
4. Не подвергайте переднюю панель сильному нагреванию или воздействию прямых солнечных лучей.
5. Следите за тем, чтобы на переднюю панель автомагнитолы не попали бензин, растворители или другие летучие жидкости.
6. Никогда даже не пытайтесь разобрать переднюю панель проигрывателя.

Схема подключения проводов автомагнитолы



Элементы управления и их функции



(1) Кнопка "ВКЛ"

Для включения автомагнитолы нажмите кнопку ВКЛ. Для выключения автомагнитолы нажмите кнопку ВКЛ еще раз.

(2) Ручка настройки радиоприемника

Поворачивайте ручку по часовой стрелке или против часовой стрелки, чтобы настроиться на следующую радиостанцию с большим или меньшим значением несущей частоты.

(3) Регулятор уровня громкости

Поворачивайте регулятор по часовой стрелке для увеличения уровня громкости или против часовой стрелки для уменьшения уровня громкости. Уровень громкости изменяется в соответствии с поворотом регулятора.

(4) Регулятор тембра

Поворачивайте регулятор по часовой стрелке для увеличения уровня высоких частот или против часовой стрелки для уменьшения уровня высоких частот.

(5) Кнопка отсоединения передней панели автомагнитолы

Обратитесь к разделу "Отсоединение передней панели" настоящего Руководства за подробным описанием данной процедуры.

(6) Кнопка удаления кассеты ▲

Нажимайте данную кнопку для удаления кассеты из автомагнитолы.

(7) Отсек кассеты

Данный отсек предназначен для загрузки кассеты в автомагнитолу. После загрузки кассеты автоматически начнется ее воспроизведение, а на жидкокристаллический дисплей будет выводиться текущее значение времени.

(8) Кнопка "ДИА/ЧС"

Во время приема радиопрограмм нажимайте данную кнопку для выбора диапазона радиоприемника УКВ/FM или СВ. При этом на жидкокристаллическом дисплее автомагнитолы включается соответствующий индикатор "FM" или "AM".

В режиме установки времени нажимайте данную кнопку для увеличения значения часа на единицу. При удержании данной кнопки в нажатом положении значение часа на дисплее автомагнитолы будет изменяться быстро.

(9) Кнопка "МИН"

В режиме установки времени нажимайте данную кнопку для увеличения значения минут на единицу. При удержании данной кнопки в нажатом положении значение минут на дисплее автомагнитолы будет изменяться быстро.

(10) Кнопка "ДИСП"

Во время приема радиопрограмм кратковременное нажатие на данную кнопку позволяет переключать дисплей на часы автомагнитолы. Для восстановления на дисплее индикации значения частоты нажмите данную кнопку еще раз.

Для включения режима установки времени нажмите данную кнопку и удержите ее в нажатом положении не менее чем на 1 секунду. На дисплее начнет мигать текущее значение времени. Кнопками "ДИА/ЧАС" и "МИН" следует установить новые значения часов и минут. Для выхода из режима установки времени кратковременно нажмите на кнопку "ДИСП". Значение времени перестанет мигать на дисплее.

(11) Кнопка "ТНК"

Данная кнопка используется для включения функции тонкомпенсации. При прослушивании с низким уровнем громкости нажимайте кнопку "ТНК" для увеличения уровня низких частот. Для отключения режима тонкомпенсации нажмите кнопку "ТНК" еще раз.

(12) Жидкокристаллический дисплей автомагнитолы

На жидкокристаллический дисплей выводится значение частоты принимаемой станции, время и индикация включенных функций.

(13) Кнопки управления перемещением пленки ◀▶

Данные кнопки позволяют не только управлять ускоренной перемоткой пленки в прямом и обратном направлении, но и изменять направление воспроизведения кассеты (переключаться на воспроизведение другой стороны кассеты).

Изменение направления воспроизведения (воспроизведение другой стороны кассеты)

Для воспроизведения другой стороны кассеты нажмите обе кнопки одновременно.

Ускоренная перемотка пленки в прямом и обратном направлении

Для ускоренной перемотки пленки в прямом направлении нажмите кнопку с двойной стрелкой, совпадающей по направлению с индикатором направления воспроизведения на жидкокристаллическом дисплее автомагнитолы. Для ускоренной перемотки пленки в обратном направлении нажмите кнопку с двойной стрелкой, противоположной по направлению индикатору направления воспроизведения на жидкокристаллическом дисплее автомагнитолы.

Примечание: Никогда не переключайте перемотку пленки с прямого направления на обратное направление и наоборот напрямую. Сначала нажмите вместе обе кнопки перемотки для включения режима воспроизведения, а затем переключитесь в нужный режим перемотки.

Перемотка вперед ←→ Воспроизведение ↔ Перемотка назад

(14) Ручка для удаления автомагнитолы из приборной панели автомобиля

Обратитесь к разделу "Удаление автомагнитолы" настоящего Руководства за подробным описанием данной процедуры.

Обслуживание автомагнитолы

Ниже приводятся рекомендации, которые позволят Вам успешно использовать данную автомагнитолу многие годы.

1. Защищайте автомагнитолу от попадания влаги. В случае попадания влаги на автомагнитолу немедленно вытрите ее досуха. Жидкости, содержащие минеральные вещества, могут привести к коррозии электронных схем.
2. Защищайте автомагнитолу от попадания на нее пыли и грязи, которые могут привести к преждевременному износу ее деталей.
3. При переноске автомагнитолы будьте предельно внимательны и аккуратны. Падение автомагнитолы может привести к повреждению печатных плат и корпуса, что, в свою очередь, может привести к тому, что автомагнитола будет работать неправильно или не будет работать совсем.
4. Время от времени протирайте автомагнитолу влажной тряпкой, что позволит ей всегда выглядеть как новой. Для очистки автомагнитолы никогда не используйте едкие химические вещества, чистящие жидкости или сильнодействующие моющие средства.
5. Используйте и храните автомагнитолу только при нормальной температуре. Высокая температура способствует сокращению срока службы электронных устройств, а также деформации и повреждению пластиковых деталей.

Обслуживание кассетного плеера

Периодическая очистка воспроизводящей головки и ведущих валов кассетного плеера позволит гарантировать хорошее воспроизведение музыки и бесперебойную работу автомагнитолы. Воспроизводящую головку необходимо очищать каждые 20 – 30 часов работы кассетного плеера или тогда, когда вы почувствуете ухудшение звучания высоких частот.

1. Если возможно, воспользуйтесь чистящей кассетой. Если у Вас нет чистящей кассеты, используйте ватный тампон, смоченный в изопропиловом спирте.
2. Удерживая дверцу отсека кассеты в открытом состоянии, найдите воспроизводящую головку. Она должна находиться справа в середине устройства.
3. Очистите воспроизводящую головку ватным тампоном.
4. Также ватным тампоном очистите ведущие валы и прижимные ролики лентопротяжного механизма.
5. Перед использованием кассетного плеера подождите, пока воспроизводящая головка, ведущие валы и прижимные ролики не высохнут.
6. Никогда не дотрагивайтесь до пленки пальцами. При ослаблении натяжения пленки в кассете устранили его, поворачивая рулон с пленкой с помощью шестигранного карандаша.

Осторожно

1. Для подачи питания на данную автомагнитолу может использоваться только источник питания напряжением 12 В постоянного тока (при условии заземления отрицательного полюса аккумуляторной батареи). Ни в коем случае не устанавливайте данную автомагнитолу на автомобили, у которых заземлен положительный полюс аккумуляторной батареи.
2. Никогда не дотрагивайтесь до отполированной поверхности воспроизводящей головки автомагнитолы любым металлическим или намагниченным инструментом.
3. Данная автомагнитола имеет специальный фильтр, позволяющий практически исключить помехи по питанию. Однако, на некоторых автомобилях (в частности, на старых моделях), могут быть слышны щелчки или другие нежелательные помехи.

Помехи, вносимые системой зажигания

Наиболее часто основные помехи приему радиовещательных программ вносит система зажигания автомобиля. Это не является чем-то необычным, если учитывать, что автомагнитола находится на относительно небольшом расстоянии от системы зажигания (двигателя). Помехи такого типа очень легко определить, потому что характер помех (высота тона) изменяется с изменением числа оборотов двигателя.

Обычно помехи, вносимые системой зажигания, могут быть в значительной мере подавлены благодаря использованию высоковольтных проводов системы зажигания и специального резистора, обеспечивающих подавление радиопомех. (На большинстве автомобилей установлены такие высоковольтные провода и резистор, но может потребоваться проверка правильности их работы.) Другим методом подавления помех этого типа является использование дополнительных подавителей помех. Такие подаватели можно приобрести в магазинах, торгующих радиоэлектронными товарами.

Помехи, вносимые внешними источниками

Прием радиовещательных программ в движущемся автомобиле в значительной мере отличается от стационарного приема (например, в доме). Очень важно уяснить эту разницу.

Прием радиовещательных программ в диапазоне СВ ухудшается, когда автомобиль находится в туннеле или проезжает под высоковольтной линией. Также определенные помехи могут вносить проезжающие мимо автомобили. Хотя прием радиопрограмм в диапазоне СВ и ухудшается из-за шумов окружающей среды, радиостанции данного диапазона могут приниматься на значительном расстоянии. Это происходит потому, что радиовещательные сигналы отражаются от верхних слоев атмосферы и таким образом преодолевают кривизну земной поверхности.

Прием радиовещательных программ в диапазоне FM прямо противоположен приему в диапазоне СВ. Он не подвержен шумам окружающей среды, но прием не может осуществляться на большом расстоянии (обычно не более 50 километров). Также радиовещательные сигналы диапазона FM могут блокироваться высокими зданиями, горами и возвышенностями.

Для снижения вероятности ухудшения качества приема радиопрограмм всегда точно настраивайтесь на радиостанцию и, если это возможно, используйте антенну, имеющую высоту не менее 75 сантиметров.

Эксплуатационные ограничения и текущий ремонт

Автомобильная магнитола предназначена для эксплуатации в салоне автомобилей с напряжением бортовой сети 12 В. Не следует эксплуатировать автомобильную магнитолу, имеющую повреждения корпуса, соединительных кабелей и динамиков.

Ниже приводится таблица, в которой сведены простые проверки, способные помочь Вам устранить большую часть проблем, возникающих при использовании автомобильной магнитолы.

При отсутствии видимых причин неисправности автомобильную магнитолу следует демонтировать, отсоединить провода и обратиться на предприятие розничной торговли (установочный центр) по месту приобретения автомобильной магнитолы.

Осторожно: Металлические детали автомобильной магнитолы (особенно ее задняя панель) во время работы сильно нагреваются, поэтому не дотрагивайтесь до этих поверхностей руками сразу же после того, как вынете автомобильную магнитолу.

Перед тем, как перейти к проверкам, описанным в данной таблице, тщательно проверьте правильность подключения автомобильной магнитолы.

Симптом	Вероятная причина	Устранение
Нет питания	Ключ не повернут в замке зажигания автомобиля в положение ON (зажигание)	Если в качестве источника питания выбрана дополнительная цепь питания, но двигатель не работает, поверните ключ в замке зажигания в положение "ACC" (дополнительное)
	Перегорел предохранитель	Замените предохранитель питания
Нет звука	Автомобильная магнитола неправильно подключена к источнику питания	Пере проверьте правильность подключения автомобильной магнитолы к источнику питания
	Соединительные кабели подключены неправильно	Проверьте правильность подключения динамиков и других соединительных проводов
Кассета не загружается в автомобильную магнитолу или не удаляется из автомобильной магнитолы	В автомобильной магнитоле уже есть кассета	Выньте кассету из автомобильной магнитолы, затем загрузите в нее новую кассету
	Внутри автомобиля слишком высокая температура	Подождите, пока температура внутри автомобиля понизится, затем повторите попытку
	Конденсация влаги	В течение часа не пользуйтесь автомобильной магнитолой, затем повторите попытку
Плохое качество звучания	Дефектная кассета	Попробуйте воспроизводить другую кассету. Если новая кассета воспроизводится нормально, значит, предыдущая кассета имела дефект
Радиоприемник не работает	К автомобильной магнитоле не подключен кабель антенны	Надежно подключите кабель антенны к автомобильной магнитоле

Хранение, транспортирование, ресурс, утилизация

Автомобильную магнитолу рекомендуется хранить в складских или домашних условиях и при необходимости транспортировать любым видом гражданского транспорта в имеющейся индивидуальной потребительской таре. Место хранения (транспортировки) должно быть недоступным для попадания влаги, прямого солнечного света и должно исключать возможность механических повреждений.

Автомобильная магнитола может эксплуатироваться до полной потери работоспособности и ремонтпригодности.

Автомобильная магнитола не содержит опасных компонент и содержит незначительное количество драгоценных и цветных металлов в радиоэлементах, на печатных платах и в элементах конструкции.

Гарантии поставщика

Автомобильная магнитола Премьера AM-504 соответствует утвержденному образцу.

Изготовитель гарантирует соответствие автомобильной магнитолы требованиям ГОСТ 22505-97 и ГОСТ 28279-89 в части 2.2.

Автомобильная магнитола имеет гарантийные сроки хранения 12 месяцев со дня поставки розничному продавцу, эксплуатации – 12 месяцев с момента покупки без учета времени пребывания в ремонте при соблюдении правил эксплуатации. Право на гарантию дается при заполнении сведений прилагаемого гарантийного талона.