

PROLOGY

**Автомобильные усилители
МОЩНОСТИ**

**ELITE 2300, ELITE 4300, ELITE 4400,
ELITE 6350**



Руководство пользователя



Содержание

Назначение усилителей	2
Функции усилителей	2
Основные технические характеристики	2
Комплект поставки	2
Элементы управления и их функции	3
Установка и подключение усилителя.....	6
Указания по технике безопасности.....	6
Установка усилителя.....	6
Подключение проводов питания усилителя	6
Подключение входов усилителя	7
Подключение динамиков в режиме стерео.....	9
Подключение динамиков по мостовой схеме	10
Настройка усилителя.....	11
Обслуживание	11
Хранение, транспортирование, ресурс, утилизация	11
Гарантии поставщика	11
Эксплуатационные ограничения и текущий ремонт	11
Обнаружение и устранение неисправностей	12

Настоящее Руководство пользователя предназначено для информирования покупателя о технических характеристиках и условиях использования усилителя, об основных правилах и порядке установки, взаимных обязательствах между изготовителем, продавцом, установщиком и владельцем транспортного средства, на котором он используется. Установку усилителя рекомендуется производить с привлечением специалиста по электрооборудованию автомобилей. Самостоятельное вскрытие усилителя, механические повреждения и нарушение порядка эксплуатации могут привести к неисправностям усилителя или подключенных к нему динамиков.

В связи с постоянной работой по совершенствованию усилителя, повышающей его надежность и улучшающей эксплуатационные характеристики, в конструкцию могут быть внесены незначительные изменения, не отраженные в настоящем Руководстве.

Назначение

Усилители мощности автомобильные Prology ELITE 2300, ELITE 4300, ELITE 4400, ELITE 6350 предназначены для усиления и воспроизведения фонограмм через внешние динамики в автомобиле с напряжением бортовой сети 12 В с заземленным минусовым полюсом батареи.

Функции усилителей

- Быстродействующий импульсный источник питания
- Электронный кроссовер с плавной регулировкой частоты среза
- Дополнительное усиление НЧ (только ELITE-2300)
- Позолоченные входные, выходные разъемы, а также разъемы питания
- Стабильная работа на нагрузку 2 Ом
- Возможность подключения по мостовой схеме на 4 Ом
- Защита от перегрева и короткого замыкания
- Светодиодные индикаторы режимов работы

Основные технические характеристики

	ELITE 2300	ELITE 4300	ELITE 4400	ELITE 6350
Номинальная выходная мощность (4 Ом), Вт	150 x 2	75 x 4	100 x 4	50 x 4 + 75 x 2
Максимальная выходная мощность (4 Ом), Вт	180 x 2	100 x 4	120 x 4	75 x 4 + 100 x 2
Номинальная выходная мощность при мостовом включении (4 Ом), Вт	300 x 1	200 x 2	250 x 2	130 x 2 + 180
Отношение сигнал/шум, дБА	98	98	98	98
Диапазон воспроизводимых частот, Гц	10 - 40 000	10 - 31 000	10 - 31 000	10 - 31 000
Коэффициент гармоник (1 Вт, 1 кГц), %	0,1	0,1	0,1	0,1
Частота среза фильтра высоких частот, Гц	80 - 1200	75 - 1250	60 - 1200	32 - 320
Частота среза фильтра низких частот, Гц	42 - 150	42 - 160	45-150	50 - 200
Усиление низких частот (60Hz), дБ	0 - 12	-	-	-
Усиление высоких частот (10 кГц), дБ	0 - 12	-	-	-
Входное сопротивление, кОм	10	10	10	10
Входная чувствительность, В	0,2 - 4,2	0,3 - 5,5	0,25 - 2,5	0,25 - 4,0
Глубина разделения стереоканалов, дБ	80	80	80	80
Номинал предохранителей, А	40	40	30 x 2	30 x 2
Размеры (Ш x В x Д), мм	240 x 55 x 262	240 x 55 x 332	240 x 55 x 382	240 x 55 x 566

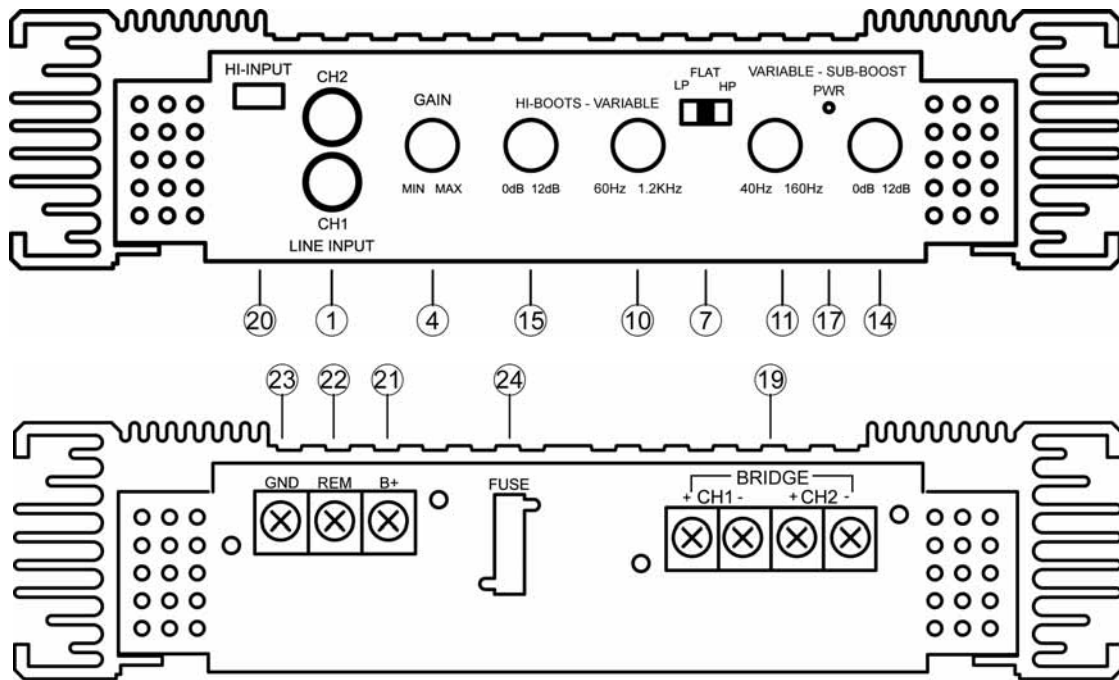
Комплект поставки

Усилитель мощности	1 шт.
Монтажный комплект	1 шт.
Настоящее руководство пользователя	1 шт.
Гарантийный талон	1 шт.
Индивидуальная потребительская тара	1 комплект

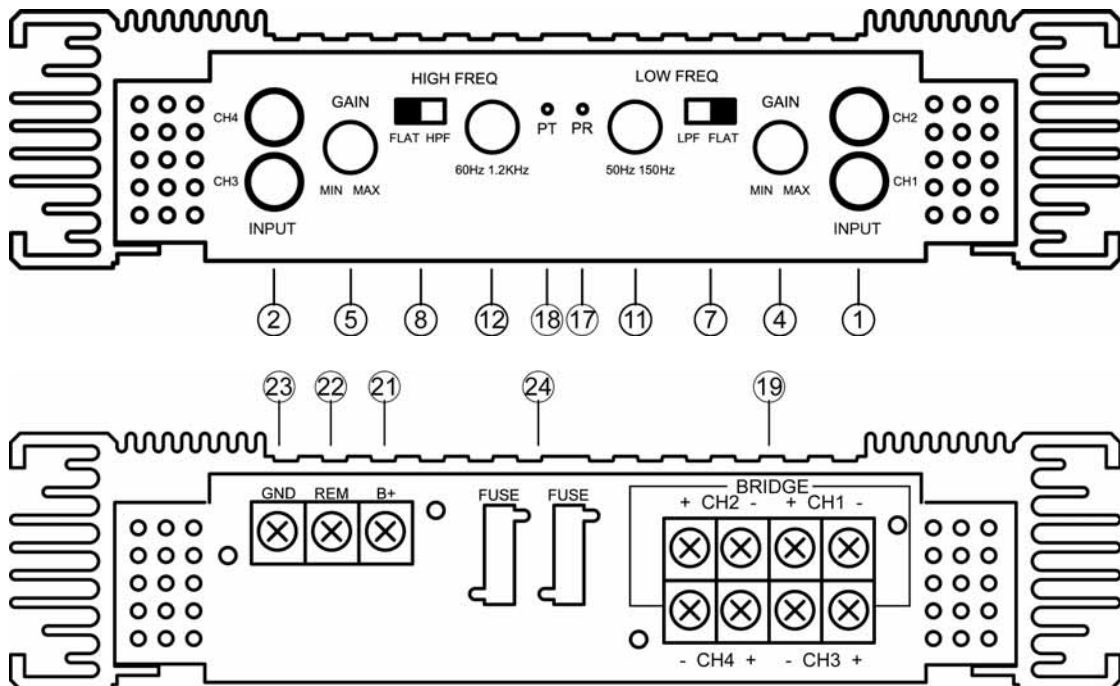
Элементы управления и их функции

Условные обозначения:

2-канальный усилитель:



4-канальный усилитель:



1. Линейные входы каналов 1 и 2.
2. Линейные входы каналов 3 и 4.
3. Линейные входы каналов 5 и 6.

Рис. 1

4. Регулятор усиления "GAIN" для каналов 1 и 2.

Данный регулятор позволяет устанавливать уровень громкости каналов 1 и 2.

6-канальный усилитель:

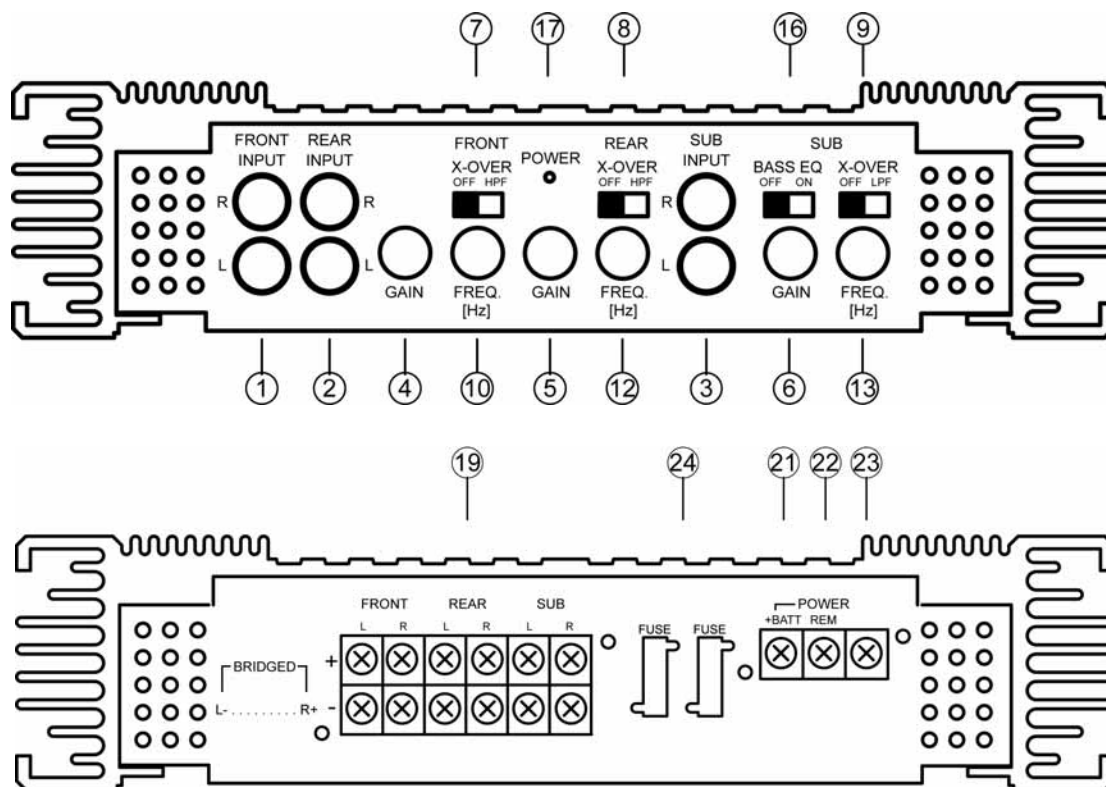


Рис. 1

5. Регулятор усиления "GAIN" для каналов 3 и 4.

Данный регулятор позволяет устанавливать уровень громкости каналов 3 и 4.

6. Регулятор усиления "GAIN" для каналов 5 и 6.

Данный регулятор позволяет устанавливать уровень громкости каналов 5 и 6.

7. Переключатель режимов кроссовера для каналов 1 и 2.

- положение "HP" ("HPF") включает фильтр высоких частот (отсутствует в 4-канальном усилителе).

- положение "LP" ("LPF") включает фильтр низких частот (отсутствует в 6-канальном усилителе).

- положение "FLAT" включает полнодиапазонный режим усиления.

8. Переключатель режимов кроссовера для каналов 3 и 4.

- положение "HPF" включает фильтр высоких частот.

- положение "FLAT" включает полнодиапазонный режим усиления.

9. Переключатель режимов кроссовера для каналов 5 и 6.

- положение "LPF" включает фильтр низких частот.

- положение "FLAT" включает полнодиапазонный режим усиления.

10. Регулятор фильтра высоких частот каналов 1 и 2.

Данный регулятор позволяет изменять частоту среза фильтра высоких частот.

11. Регулятор фильтра низких частот каналов 1 и 2.

Данный регулятор позволяет изменять частоту среза фильтра низких частот.

12. Регулятор фильтра высоких частот каналов 3 и 4.

Данный регулятор позволяет изменять частоту среза фильтра высоких частот.

13. Регулятор фильтра низких частот каналов 5 и 6.

Данный регулятор позволяет изменять частоту среза фильтра низких частот.

14. Регулятор "Sub-Boost".

Данный регулятор позволяет менять уровень низких частот в пределах 0 - 12 дБ.

15. Регулятор "Hi-Boost".

Данный регулятор позволяет менять уровень высоких частот в пределах 0 - 12 дБ.

16. Переключатель "BASS EQ".

Данный переключатель позволяет повысить уровень низких частот.

17. Светодиодный индикатор "PWR" ("PR", "POWER").

Данный светодиодный индикатор горит зеленым светом, когда усилитель включен.

18. Светодиодный индикатор "PT".

Данный светодиодный индикатор загорается красным светом, если обнаружена какая-либо неисправность, вызывавшая срабатывание схемы защиты усилителя и подключенных к нему динамиков (перегрузка выходов, короткое замыкание или перегрев).

19. Клеммы подключения динамиков.

20. Разъем подключения высокоуровневых входов.

К данному разъему можно подключать выходы на динамики с головного устройства. Не используйте одновременно данный вход и линейные RCA-входы.

21. Клемма подключения +12 В питания усилителя.

22. Клемма подключения провода дистанционного управления от головного устройства.

23. Клемма подключения усилителя к "массе" автомобиля.

24. Предохранитель.

Предохранитель служит для защиты как самого усилителя, так и электрооборудования автомобиля в случае неисправности усилителя.

Установка и подключение усилителя

Указания по технике безопасности:

- Перед тем, как сверлить или вырезать какие-либо отверстия, внимательно изучите детали автомобиля в районе сверления. Будьте осторожны при работе вблизи топливного бака, бензопроводов, гидравлических трубок и шлангов, а также электропроводки.
- Не включайте усилитель, пока он не установлен. Надежно закрепите все компоненты аудиосистемы в автомобиле, чтобы они не могли стать источником травм, особенно при внезапной остановке или резком торможении.
- Не устанавливайте усилитель таким образом, чтобы его клеммы оказались незащищенными от замыкания или повреждения окружающими предметами. Убедитесь, что выбранное для установки место проветриваемо достаточно для эффективного отвода тепла от усилителя.
- Перед тем как подключать или отсоединять провода питания Вашей системы отключайте аккумулятор автомобиля. Перед коммутацией звуковых входов и выходов усилителя убедитесь, что головное устройство аудиосистемы выключено.
- Если возникла необходимость заменить какой-либо предохранитель в аудиосистеме, то используйте точно такой же. Использование предохранителей другого типа или номинала может привести к выходу из строя вашей системы и лишению права на бесплатное гарантийное обслуживание.

Установка усилителя

Найдите подходящее место для установки усилителя. Обычно усилители устанавливают в багажном отделении автомобиля. Однако усилитель можно также устанавливать в любом подходящем месте, например под сидением. Главное, чтобы была обеспечена удовлетворительная циркуляция воздуха для охлаждения усилителя.

Обозначьте места для сверления отверстий, используя сам усилитель в качестве шаблона для разметки. Просверлите четыре отверстия диаметром 3,9 мм по разметке и надежно прикрутите усилитель при помощи саморезов из комплекта.

Подключение проводов питания усилителя (рис. 2)

Для подключения питания усилителя следует использовать медные провода большого сечения с надежной изоляцией, и диаметр проводов должен составлять не менее 10 AWG (2,5 мм) для 2-канального усилителя или 8 AWG (3,2 мм) для 4- и 6-канального. Кроме того, усилитель имеет вход дистанционного управления. Диаметр провода для него должен быть 12-14 AWG (1,8-2 мм). Для уменьшения потерь мощности и улучшения качества звучания предпочтительно делать провода питания как можно короче за счет, быть может, увеличения длины акустических проводов.

"**B+**" ("**+BATT**") - провод питания +12 В. Этот провод обычно подключается непосредственно к положительной клемме аккумуляторной батареи автомобиля. В этот провод должен быть встроен предохранитель как можно ближе к аккумулятору для защиты от короткого замыкания. Установите держатель предохранителя на расстоянии не более 30 см от клеммы аккумулятора. Не вставляйте предохранитель до полного окончания установки и подключения усилителя.

"**GND**" - "масса" усилителя. Этот провод следует подключить к кузову автомобиля как можно ближе к усилителю. Лучше, чтобы длина этого провода не превышала 1 метр. Используйте провод такого же сечения, что и для провода питания +12 В. Перед привинчиванием провода тщательно зачистите место соединения на кузове от краски и загрязнений для лучшего электрического контакта.

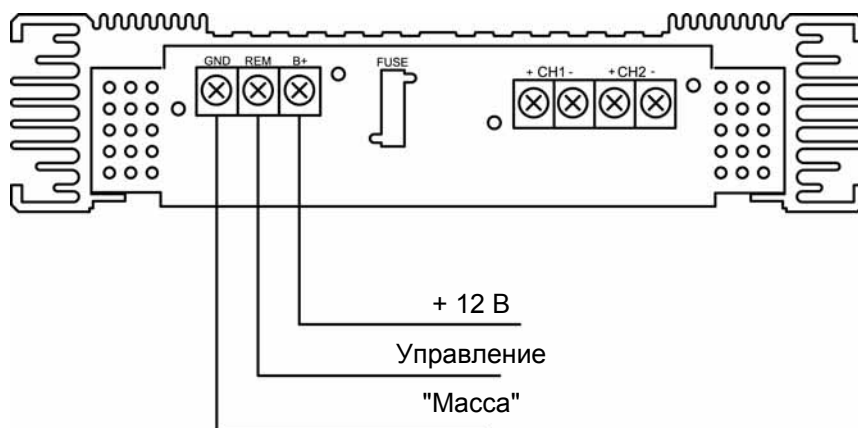
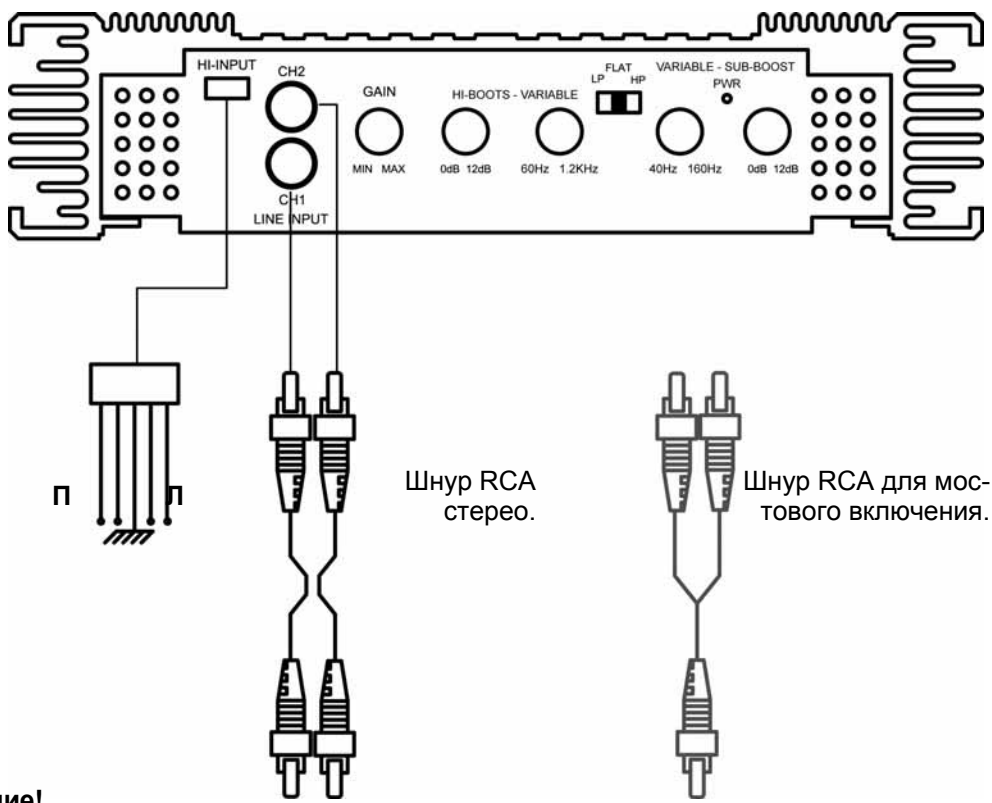


Рис. 2

"**REM**" - провод дистанционного включения/выключения усилителя. Этот провод следует подключить к специальному выходу головного устройства, предназначенному для управления усилителем. Если такого провода нет, то можно использовать выход головного устройства на автоматическую антенну. Учтите, что некоторые автомагнитолы отключают данный выход на время работы кассеты. В таком случае этот выход нельзя использовать для управления усилителем.

Подключение входов усилителя (рис. 3)

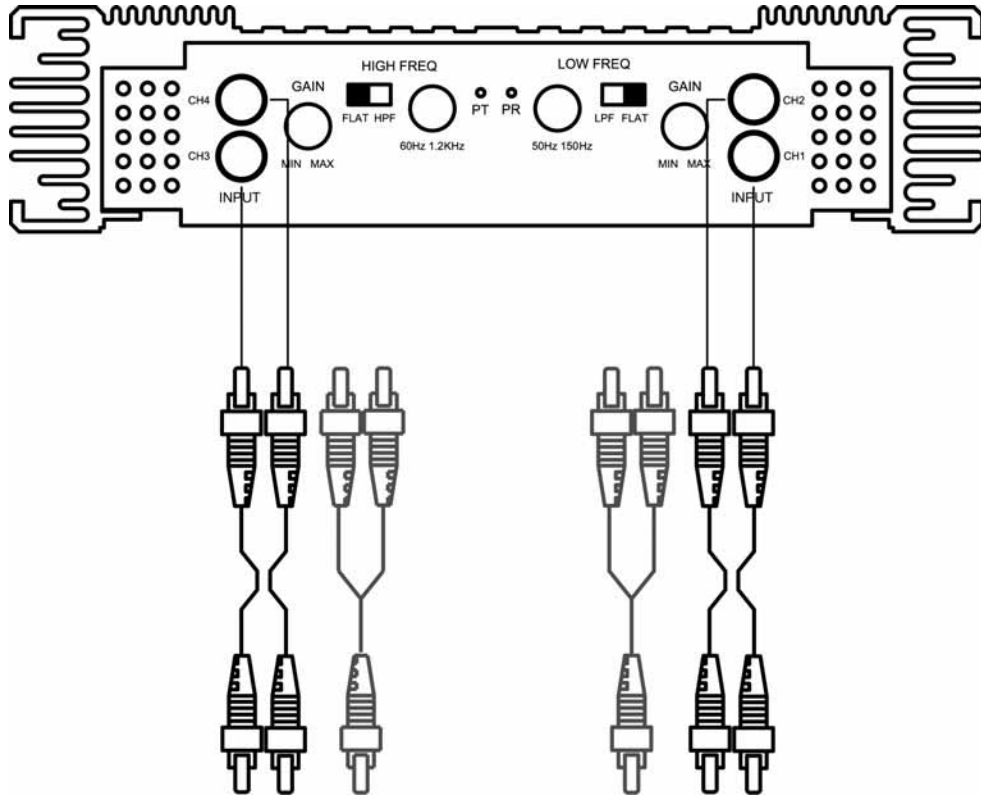
2-канальный усилитель:



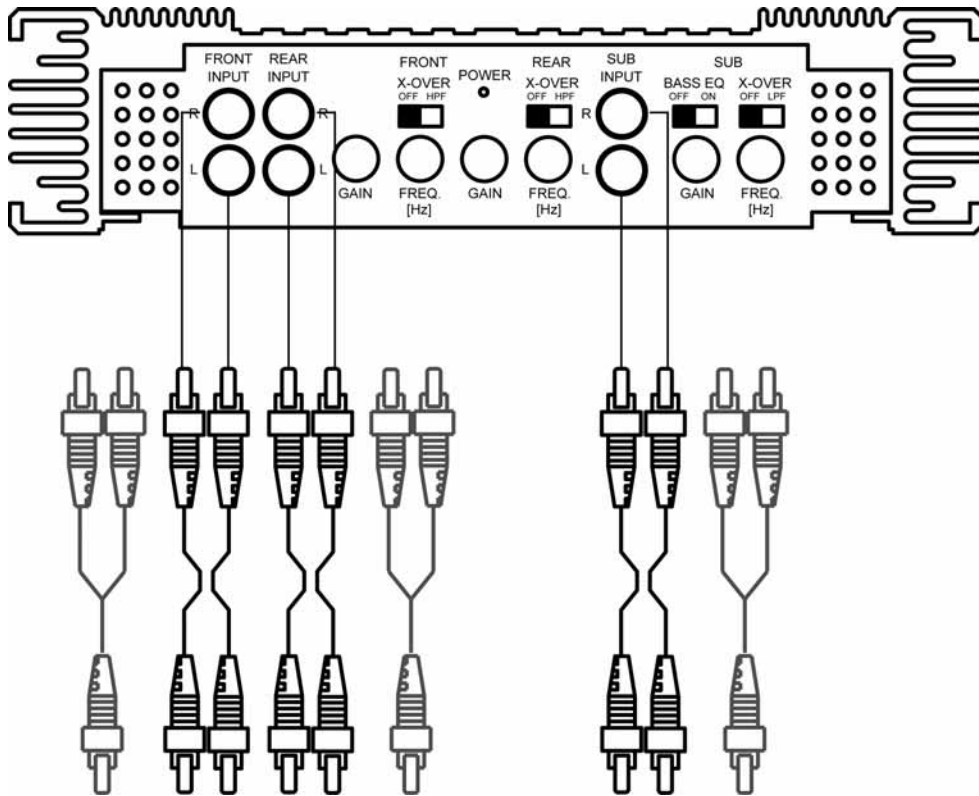
Внимание!

Запрещено одновременно использовать линейные и высокоуровневые (акустические) входы.

4-канальный усилитель:



6-канальный усилитель:



Подключение динамиков в режиме стерео (рис. 4)

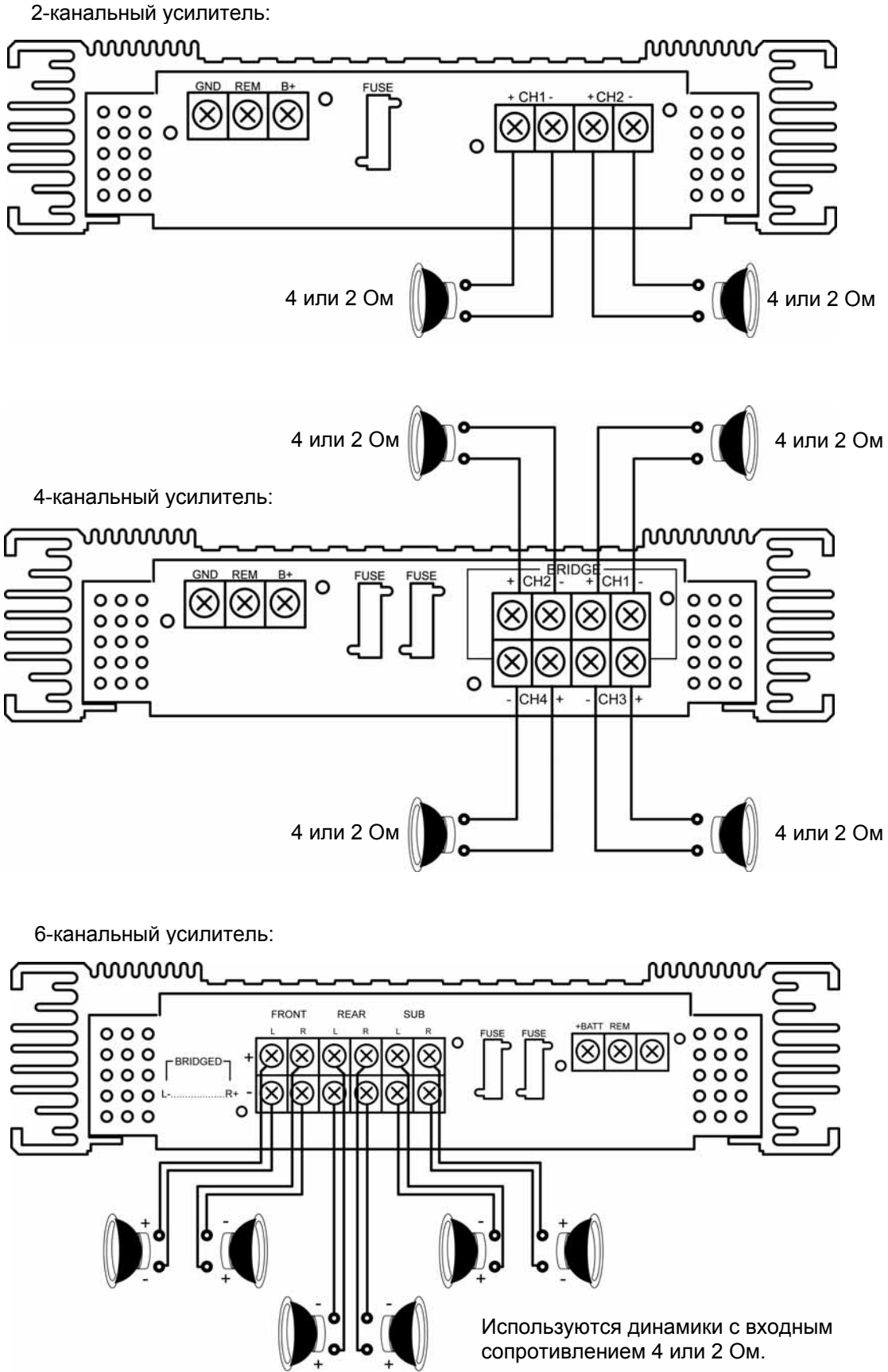


Рис. 4

Подключение динамиков по мостовой схеме (рис. 5)

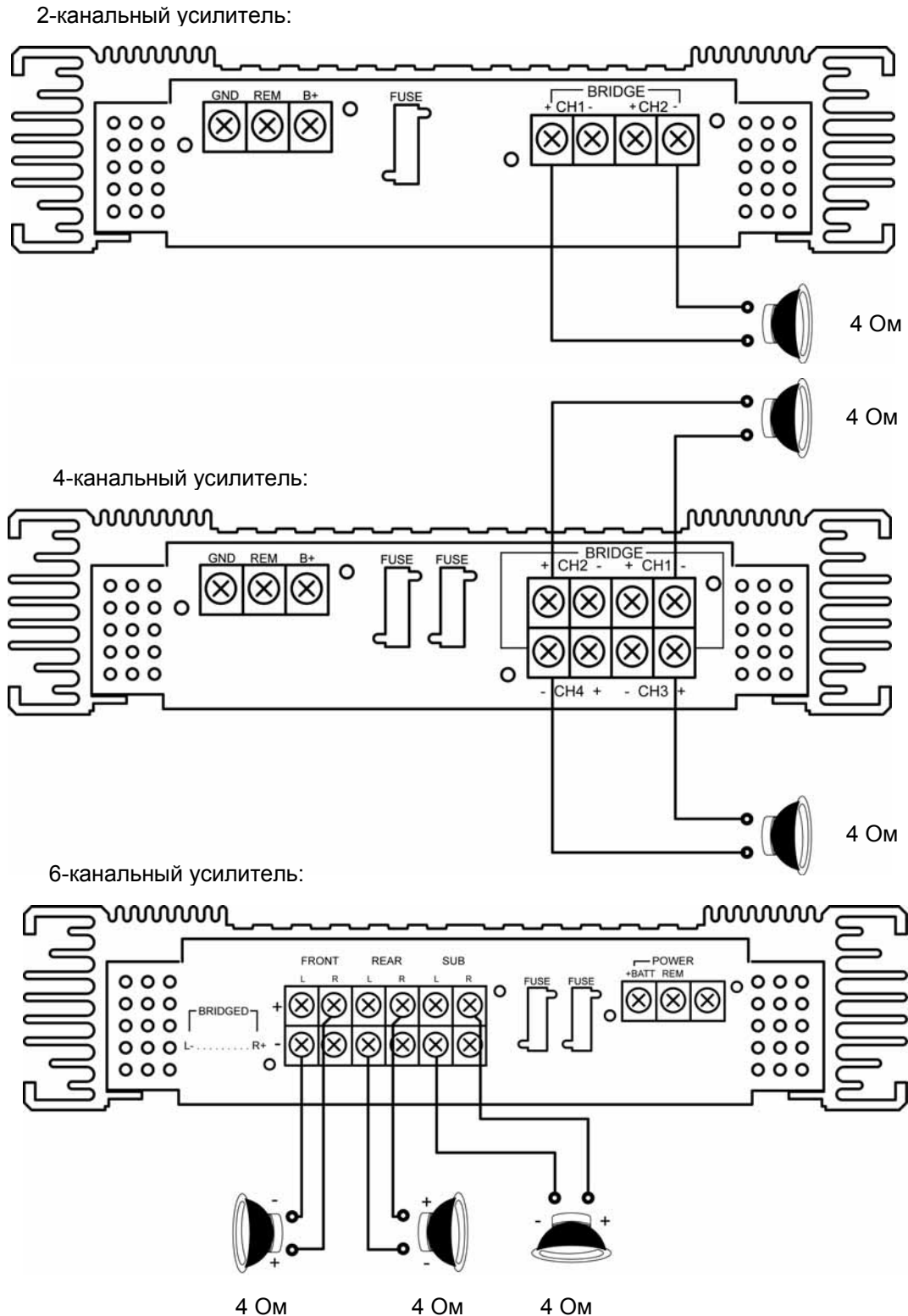


Рис. 5

Каждая пара каналов усилителя может включаться как в стерео режиме (рис. 4), так и по мостовой схеме (рис. 5). Обратите внимание, что динамики имеют определенную полярность, которую надо учитывать при подключении. Если положительная клемма динамика не имеет явной подписи "+", то она может маркироваться точкой.

Внимание! Никогда не подключайте клемму "-" динамика к "массе" автомобиля. Это может привести к выходу из строя усилителя.

Настройка усилителя

После того, как произведены все подключения, вставьте предохранитель в держатель, расположенный около аккумуляторной батареи.

Установите все регуляторы громкости и чувствительности в положения, соответствующие минимальному усилению.

Включите аудиосистему. На усилителе должен загореться соответствующий светодиодный индикатор (поз. 17, рис. 1).

Установите регуляторы кроссоверов в необходимое положение.

Установите регулятор громкости головного устройства в положение, близкое к максимальному. Регуляторами чувствительности усилителя установите необходимое значение максимальной выходной мощности. После этого, возможно, потребуется более тонкая настройка кроссоверов.

Обслуживание

Ниже приводятся рекомендации, которые позволят Вам успешно использовать данный усилитель многие годы.

1. Защищайте усилитель от попадания влаги. В случае попадания влаги на усилитель немедленно вытрите его досуха. Жидкости, содержащие минеральные вещества, могут привести к коррозии электронных схем.
2. Защищайте усилитель от попадания на него пыли и грязи, которые могут привести к преждевременному износу его деталей.
3. Время от времени протирайте усилитель влажной тряпкой, что позволит ему всегда выглядеть как новому. Для очистки усилителя никогда не используйте едкие химические вещества, чистящие жидкости или сильнодействующие моющие средства.

Хранение, транспортирование, ресурс, утилизация

Усилитель рекомендуется хранить в складских или домашних условиях по группе "Л" ГОСТ 15150 и при необходимости транспортировать любым видом гражданского транспорта в имеющейся индивидуальной потребительской таре по группе "Ж2" ГОСТ 15150 с учетом ГОСТ Р 50905 п.4.9.5. Место хранения (транспортировки) должно быть недоступным для попадания влаги, прямого солнечного света и должно исключать возможность механических повреждений.

Срок службы усилителя 2 года.

Усилитель не содержит вредных материалов и безопасен при эксплуатации и утилизации (кроме сжигания в непригодных условиях).

Гарантии поставщика

Усилители Prology ELITE 2300, ELITE 4300, ELITE 4400, ELITE 6350 соответствуют утвержденным образцам. При квалифицированной установке усилители обеспечивают безопасность и электромагнитную совместимость в полном объеме требований, подлежащих обязательной сертификации в системе ГОСТ Р, не оказывают вредного воздействия на окружающую среду и человека и признаны годными к эксплуатации.

Усилитель имеет гарантийные сроки хранения 12 месяцев со дня поставки розничному продавцу при соблюдении условий хранения, эксплуатации - 12 месяцев с момента покупки без учета времени пребывания в ремонте при соблюдении правил эксплуатации. Право на гарантию дается при заполнении сведений прилагаемого гарантийного талона.

Эксплуатационные ограничения и текущий ремонт

Усилитель предназначен для эксплуатации в салоне автомобилей с напряжением бортовой сети 12 В. Не следует эксплуатировать усилитель, имеющий повреждения корпуса, соединительных кабелей и динамиков.

Ниже приводится таблица, в которой сведены простые проверки, способные помочь Вам устранить большую часть проблем, возникающих при использовании усилителя.

При отсутствии видимых причин неисправности усилитель следует демонтировать, отсоединить все провода и обратиться на предприятие розничной торговли (установочный центр) по месту приобретения усилителя.

Осторожно! Усилитель во время работы сильно нагревается, поэтому не дотрагивайтесь до него руками сразу же после того, как выключите усилитель.

Перед тем, как перейти к проверкам, описанным в данной таблице, тщательно проверьте правильность подключения усилителя.

Симптом	Методы устранения
Усилитель не включается	<ol style="list-style-type: none"> 1 Проверьте надежность подсоединения “массы” усилителя 2 Убедитесь, что на контакте управления усилителя (поз. 22, рис. 1) имеется напряжение по меньшей мере 10 В 3 Убедитесь, что на контакте питания присутствует 12 В 4 Проверьте все предохранители 5 Убедитесь, что не горит индикатор “РТ” (поз. 18, рис. 1). Если индикатор горит, выключите усилитель и повторно включите
Рокот в динамиках (помехи, вносимые системой зажигания)	<ol style="list-style-type: none"> 1 Отключите все аудиовходы усилителя. Поочередно подключая компоненты аудиосистемы, найдите тот, который приносит помеху. 2 Попробуйте уменьшить чувствительность усилителя, насколько это возможно. Таким образом можно получить наибольшее отношение сигнал/шум. Сигнал с головного устройства должен иметь возможно больший уровень.
При включении усилителя загорается светодиод защиты	<ol style="list-style-type: none"> 1 Проверьте выходы на динамики на предмет короткого замыкания 2 Убедитесь, что на головном устройстве установлен достаточно низкий уровень громкости 3 Отключите провода на динамики. Отключите питание усилителя и через некоторое время вновь подключите питание. Если светодиод защиты все равно включается, значит усилитель неисправен.
Усилитель сильно греется	<ol style="list-style-type: none"> 1 Убедитесь, что сопротивление динамиков не меньше допустимого 2 Проверьте выходы на динамики на предмет короткого замыкания 3 Убедитесь в удовлетворительной циркуляции воздуха для охлаждения усилителя. Не исключено, что может потребоваться принудительное охлаждение усилителя.
Звук имеет заметные искажения	<ol style="list-style-type: none"> 1 Возможно, что выходной сигнал головного устройства имеет слишком высокий уровень 2 Проверьте правильность установки частот среза всех фильтров 3 Проверьте выходы на динамики на предмет короткого замыкания
Сильный фон, напоминающий визг	Такое чаще всего происходит из-за нарушения контакта “массы” в кабеле RCA



© 2004 Saturn High-Tech, Inc