

Высокочастотная автомобильная акустическая системы Prology RX-20s

Руководство по эксплуатации.

Руководство по эксплуатации определяет порядок установки и эксплуатации автомобильной акустической системы Prology RX-20s.

Установка автомобильной акустической системы требует наличия у установщика известного опыта работы с механическими инструментами, а также некоторых навыков проведения электрических соединений. Помимо этого, данная инструкция описывает обобщенный способ установки, а не конкретный метод для Вашего конкретного автомобиля. В связи с этим, если Вы не обладаете необходимым опытом, установку динамиков Prology рекомендуется производить с привлечением специалиста соответствующего профиля. Это обеспечит надежную и эффективную работу динамиков в течение длительного срока.

Самостоятельное вскрытие динамиков, механические повреждения и нарушение порядка эксплуатации могут привести к неисправностям динамиков, а также устройства (автомагнитолы или усилителя), к которому подключаются динамики Prology.

Технические характеристики

Максимальная мощность	120 Вт
Диффузор:	
тип.....	купольный
диаметр.....	19 мм
материал.....	парашютный шелк
Магнит	неодимовый
Диапазон воспроизводимых частот	1500 - 26000 Гц
Чувствительность.....	93 дБ
Сопротивление	4 Ом
Монтажная глубина при установке заподлицо	14 мм

Состав

Динамик, шт.	2
Монтажный комплект, шт.	2
Соединительные провода, компл.	2
Шаблон для установки, шт.	1
Настоящая инструкция по эксплуатации, шт.	1
Индивидуальная потребительская тара, компл.	1

Рекомендации по размещению ВЧ-динамиков

Всегда стремитесь к тому, чтобы динамики были обращены в сторону слушателя. Никогда не устанавливайте динамики так, чтобы они оказались направлены в пол автомобиля.

Звуки высокой и средней частоты имеют ярко выраженную направленность (чем выше частота, тем звук становится более направленным). Проще говоря, ВЧ-динамики будут звучать наиболее верно в зоне, куда они направлены. По этой причине важно, чтобы ВЧ-динамики были установлены как можно выше в салоне автомобиля и были направлены на слушателей.

Для ВЧ-динамиков можно найти такие места для установки, в которые другие динамики установлены быть не могут. ВЧ-динамики не требуют изолированного пространства для «дыхания» или усиленных панелей для установки. Все что требуется – это направленная установка.

Не экономьте время при прокладке и подключении проводов к динамикам. Провода, прилагаемые ко всем динамикам Prology, предназначены для корректной передачи мощности, на которую рассчитаны динамики.

Подготовка к установке динамиков

Выключите аудиосистему и остальные электрические устройства. Отключите отрицательную («-») клемму аккумулятора автомобиля.

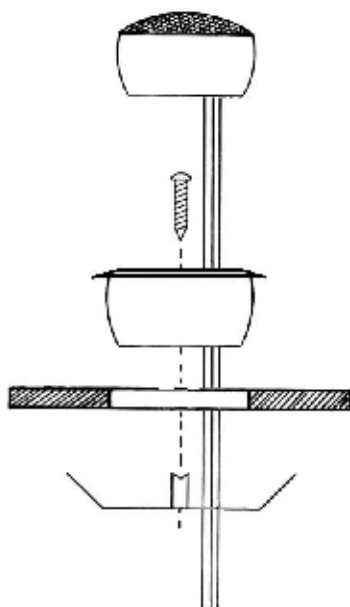
Держите динамики в оригинальной упаковке вплоть до окончательной установки. Никогда не прикладывайте к динамику излишнюю силу при установке.

В районе мест, выбранных к установке, заметьте, проходят ли рядом бензопровод, трубки гидросистемы тормозов, электропроводка. Будьте особо осторожны при выпиливании и сверлении вблизи них.

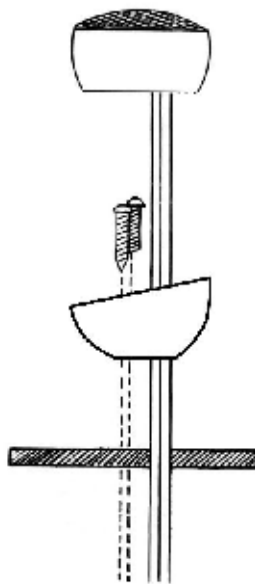
Перед сверлением, вырезанием или завинчиванием саморезов убедитесь, что под поверхностью, в которую будет установлен динамик, есть достаточно места. Помните, что винты могут выйти с обратной стороны панели на расстояние до 30 мм.

Установка динамиков

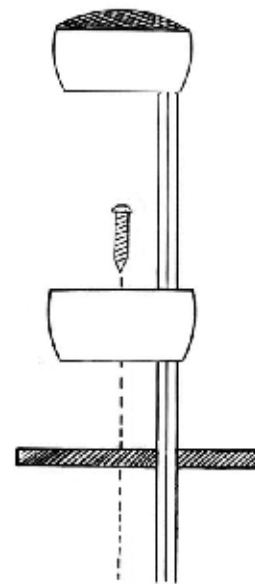
Динамики могут быть установлены одним из трех возможных способов: заподлицо, на поверхность или под углом к поверхности. Следующий рисунок пояснит последовательность установки.



А) Установка заподлицо



Б) Установка под углом к поверхности



В) Установка на поверхность

1. Приложите выбранное основание динамика к месту, куда планируете установить динамик. Отметьте места для сверления отверстий.
2. Вырежьте или просверлите необходимые отверстия по разметке.
3. Установите основание динамика и прикрепите его к панели.
4. Протяните провода динамика через отверстие в основании динамика.
5. Вставьте динамик в основание с небольшим усилием до щелчка.
6. Подключите динамик к автомагнитоле или усилителю, соблюдая полярность.

Техническое обслуживание

При правильной установке динамики не требуют никакого технического обслуживания в течение всего срока службы.

Хранение, транспортирование, ресурс, утилизация

Динамики рекомендуется при необходимости транспортировать любым видом гражданского транспорта и хранить в имеющейся индивидуальной потребительской таре в складских или домашних условиях в месте, недоступном для попадания влаги и прямого солнечного света и исключающем механические повреждения.

Динамики могут эксплуатироваться до полной потери работоспособности и ремонтпригодности.

Динамики не содержат опасных компонент и содержат незначительное количество драгоценных и цветных металлов в электрических цепях и в элементах конструкции.