

# PROLOGY®

## Руководство пользователя

**FM/УКВ-стереомагнитола со  
съемной откидывающейся  
передней панелью, автореверсом и  
высокой выходной мощностью**



**Модель KX-1000R**

Руководство пользователя определяет порядок установки и эксплуатации автомагнитолы в автомобиле с напряжением бортовой сети 12 В. Установку автомагнитолы рекомендуется производить с привлечением специалиста по электрооборудованию автомобилей.

Самостоятельное вскрытие автомагнитолы или съемной панели, механические повреждения и нарушение порядка эксплуатации могут привести к неисправностям автомагнитолы или подключенных к ней динамиков.

В связи с постоянной работой по совершенствованию автомагнитолы, повышающей ее надежность и улучшающей эксплуатационные характеристики, в конструкцию могут быть внесены незначительные изменения, не отраженные в настоящем Руководстве.

## Назначение

Автомагнитола Prology KX-1000R предназначена для прослушивания радиостанций в диапазонах FM и УКВ, а также стереофонических звукозаписей, записанных на компакт-кассеты типа С-90, через внешние динамики.

## Функции автомагнитолы

- ◆ *Полностью съемная откидывающаяся передняя панель с футляром.*
- ◆ *Высокая выходная мощность (4x35 Вт).*
- ◆ *Высокоскоростной цифровой PLL тюнер.*
- ◆ *Память на 18 станций (12 FM, 6 УКВ).*
- ◆ *Автоматический и ручной поиск.*
- ◆ *Автоматическое занесение станций с наиболее мощным сигналом в память.*
- ◆ *Режим сканирования занесенных в память станций.*
- ◆ *Переключаемый режим местного/дальнего приема.*
- ◆ *Автореверс.*
- ◆ *Выбор типа ленты.*
- ◆ *Электронная регулировка параметров при помощи вращающегося переключателя.*
- ◆ *Линейные выходы типа RCA.*
- ◆ *Переключатель режимов стерео/моно.*
- ◆ *Тонкомпенсация.*
- ◆ *Цифровые кварцевые часы.*
- ◆ *Стандартный монтажный размер DIN.*

## Хранение, транспортирование, ресурс, утилизация

Автомагнитолу рекомендуется хранить в складских или домашних условиях и при необходимости транспортировать любым видом гражданского транспорта в имеющейся индивидуальной потребительской таре. Место хранения (транспортировки) должно быть недоступным для попадания влаги, прямого солнечного света и должно исключать возможность механических повреждений.

Автомагнитола может эксплуатироваться до полной потери работоспособности и ремонтпригодности.

Автомагнитола не содержит опасных компонент и содержит незначительное количество драгоценных и цветных металлов в радиоэлементах, на печатных платах и в элементах конструкции.

## Гарантии поставщика

Автомагнитола Prology KX-1000R соответствует утвержденному образцу.

Изготовитель гарантирует соответствие автомагнитолы требованиям ГОСТ 22505-97 и ГОСТ 28279-89 в части 2.2.

Автомагнитола имеет гарантийные сроки хранения 12 месяцев со дня поставки розничному продавцу, эксплуатации – 12 месяцев с момента покупки без учета времени пребывания в ремонте при соблюдении правил эксплуатации. Право на гарантию дается при заполнении сведений прилагаемого гарантийного талона.

## **Основные технические характеристики**

### **Радиоприемник**

Диапазон частот УКВ, МГц	65 - 74
Диапазон частот FM, МГц	87,5 - 108
Промежуточная частота, МГц	10,7
Чувствительность (при отношении С/Ш 30 дБ), мкВ	6
Глубина подавления зеркального канала, дБ	45
Глубина разделения стереоканалов, дБ	25

### **Кассетный плейер**

Система воспроизведения	Четырехдорожечная, двухканальная стереофоническая
Скорость перемещения пленки, см/с	4,75
Время ускоренной перемотки в прямом или обратном направлении, с	180
Коэффициент детонации, %	0,25
Глубина разделения каналов, дБ	40
Отношение сигнал/шум, дБ	48
Диапазон воспроизводимых частот, Гц	50 – 12500

### **Общие**

Напряжение питания, предельные значения	11 – 16 В постоянного тока
Полярность источника питания	Только системы с заземлением отрицательного полюса батареи
Полное сопротивление динамиков, Ом	4 - 8
Максимальная выходная мощность, Вт	4 x 35
Регулировка тональности звучания:	
Низкие частоты (на частоте 100 Гц), дБ	± 10
Высокие частоты (на частоте 10 кГц), дБ	± 10
Потребляемый ток (максимум), А	10
Установочные размеры (Ш x В x Г), мм	178 x 50 x 155

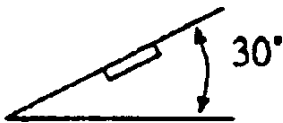
## **Комплект поставки**

Автомобильная магнитола Prology KX-1000R	1 шт.
Панель передняя съемная	1 шт.
Футляр панели передней съемной	1 шт.
Крепежные принадлежности	1 комплект
Ключ-съемник	2 шт.
Кожух	1 шт.
Соединительный кабель	1 шт.
Настоящее руководство пользователя	1 шт.
Гарантийный талон	1 шт.
Индивидуальная потребительская тара	1 комплект

## Установка автомагнитолы

### Примечания:

- Для установки автомагнитолы выберите такое место, где она не будет мешать водителю нормально управлять автомобилем.
- Перед окончательной установкой автомагнитолы временно подключите к ней все провода и убедитесь, что все соединения сделаны правильно и система работает нормально.
- Используйте только прилагающиеся к автомагнитоле крепежные изделия. Только в этом случае установка будет надежной и безопасной. Использование деталей, не входящих в комплект автомагнитолы, может привести к нарушению ее нормальной работы.
- Если установка автомагнитолы требует сверления отверстий или любого другого изменения штатных деталей автомобиля, обязательно проконсультируйтесь у ближайшего дилера.
- Устанавливайте автомагнитолу таким образом, что она не могла стать причиной ранения водителя или пассажиров во время внезапной остановки или резкого торможения.

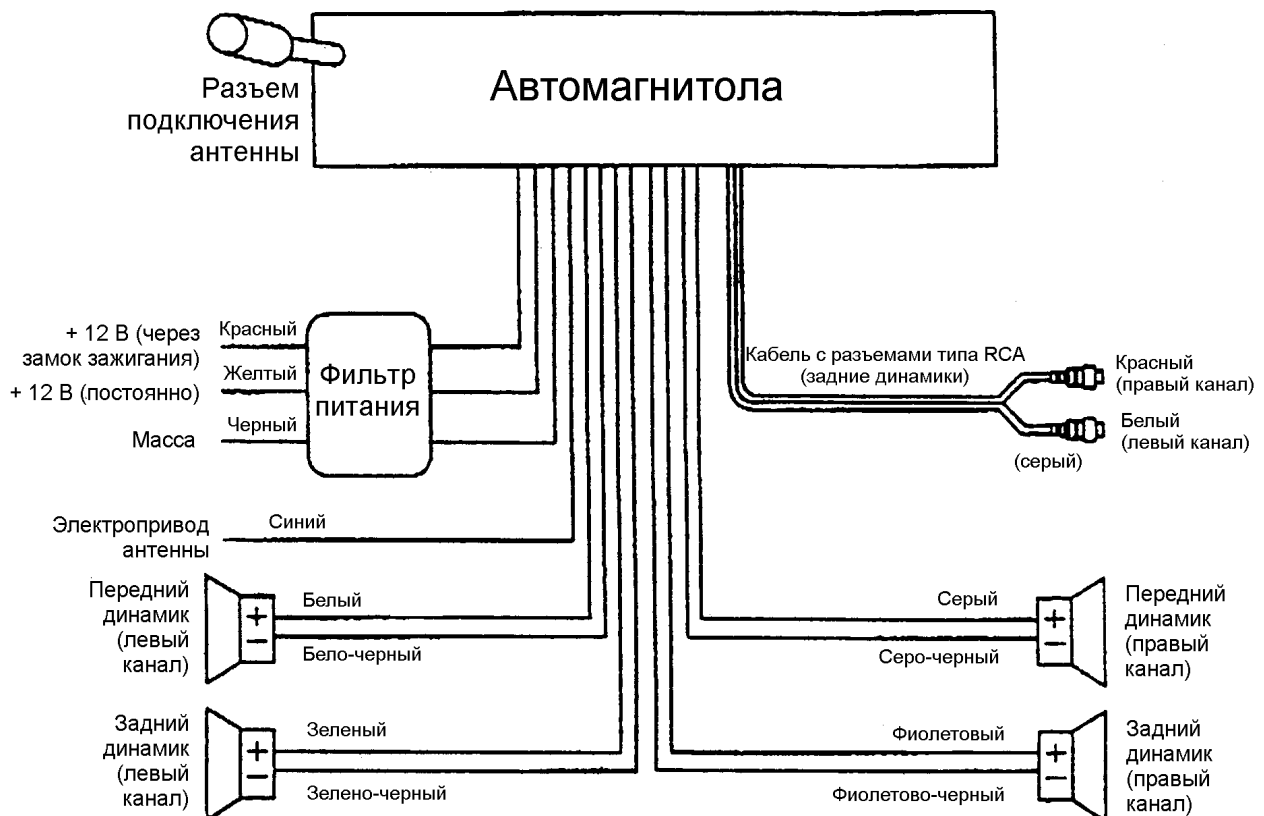


- При установке отклонение автомагнитолы от горизонтальной плоскости не должно превышать 30°. В противном случае технические характеристики автомагнитолы могут быть далеки от оптимальных.

- Никогда не устанавливайте автомагнитолу там, где она будет сильно нагреваться, например, от воздействия

прямых солнечных лучей или горячего воздуха, поступающего от отопителя. Также избегайте мест, в которых автомагнитола будет подвергаться воздействию сильной вибрации или на нее будет попадать пыль или грязь.

## Схема подключения проводов автомагнитолы

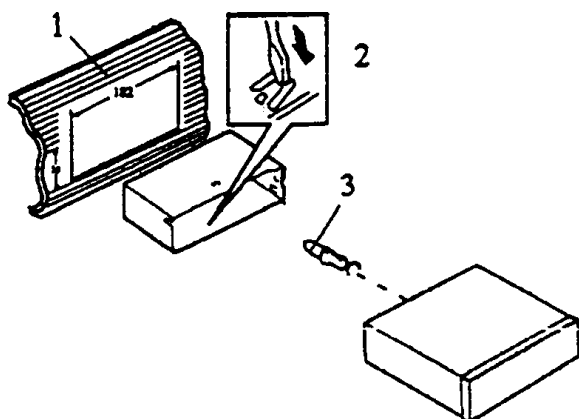


## Два варианта установки автомагнитолы

Существует два варианта установки автомагнитолы. При использовании первого варианта автомагнитола устанавливается в приборную панель автомобиля спереди, а при использовании второго варианта автомагнитола устанавливается сзади передней панели (автомагнитола устанавливается вместо штатного радиоприемника автомобиля, для закрепления используются резьбовые отверстия на боковых панелях автомагнитолы). Более подробно оба варианта установки автомагнитолы описываются в данном руководстве ниже.

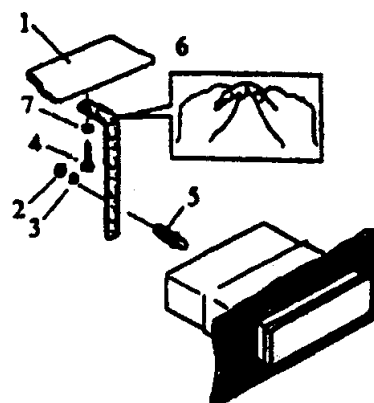
### **Первый вариант установки автомагнитолы**

#### Установка автомагнитолы

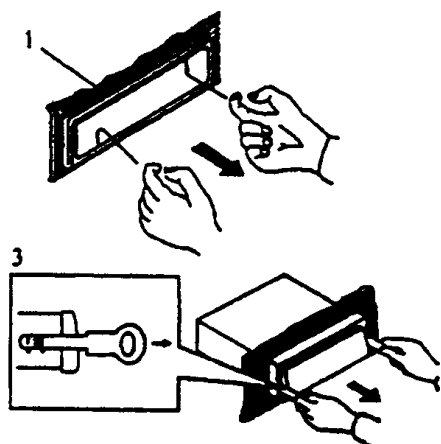


1. Приборная панель автомобиля.
2. Кожух.  
После установки кожуха автомагнитолы в приборную панель автомобиля, выберите на кожухе те металлические язычки, которые соответствуют толщине приборной панели, и отогните их, чтобы зафиксировать кожух на месте.
3. Винт.

1. Приборная панель автомобиля.
2. Гайка (5 мм).
3. Пружинная шайба.
4. Винт (5 x 25 мм).
5. Винт.
6. Металлическая планка.  
Для закрепления задней части автомагнитолы обязательно используйте металлическую планку. Металлическая планка может быть согнута руками под желаемым углом.
7. Плоская шайба.



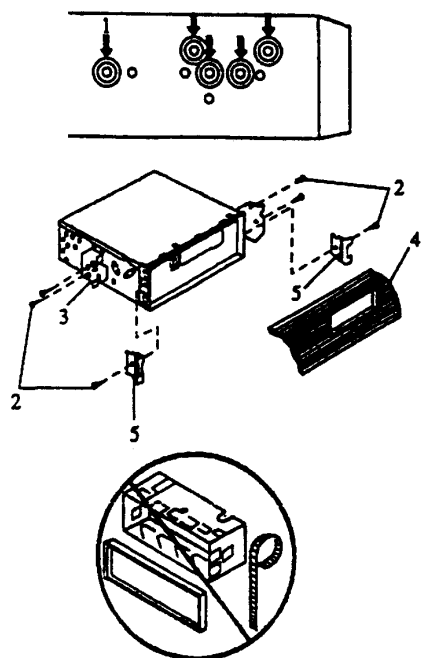
#### Удаление автомагнитолы



1. Декоративная рамка.
2. Вставьте пальцы в выемки на передней стороне рамки и вытяните рамку на себя. (При установке декоративной рамки на место направьте сторону с выемками вниз и установите рамку.)
3. Съёмник.  
Вставьте съёмники, входящие в комплект автомагнитолы, в пазы на обеих сторонах устройства, как показано на рисунке, чтобы они зафиксировались со щелчком. Для того, чтобы вынуть автомагнитола из приборной панели автомобиля, потяните за съёмники на себя.

### **Второй вариант установки автомагнитолы**

Данный вариант установки предусматривает использование резьбовых отверстий, которые находятся на боковых панелях автомагнитолы.



Закрепите автомагнитолу на крепежных кронштейнах штатного радиоприемника.

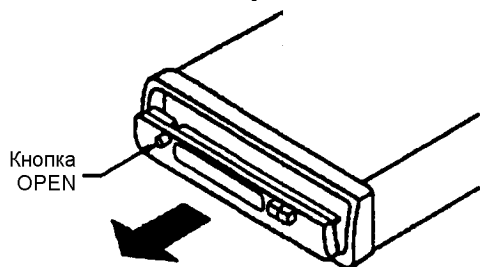
1. Выберите положение кронштейнов, при котором будут совмещены резьбовые отверстия на кронштейнах и резьбовые соединения на корпусе автомагнитолы. Закрепите кронштейны с обеих сторон автомагнитолы не менее чем в двух местах. Для этого используйте либо крепежные винты (5 x 8 мм), либо винты с потайной головкой (4 x 8 мм), в зависимости от типа резьбовых отверстий на кронштейне.
2. Винт.
3. Крепежные кронштейны штатного радиоприемника.
4. Приборная панель или консоль автомобиля.
5. Скоба (необходимо удалить).

Примечание:

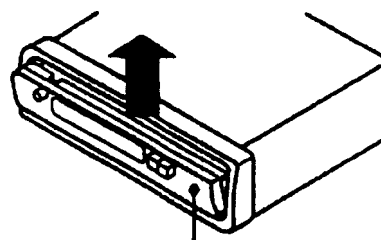
При установке автомагнитолы по второму методу кожух, декоративная внешняя рамка и металлическая планка не используются.

## Съемная передняя панель автомагнитолы

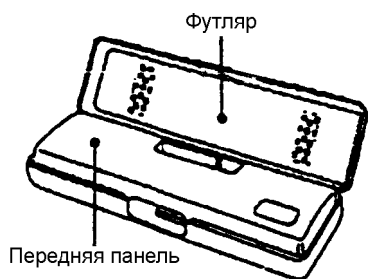
### Отсоединение передней панели



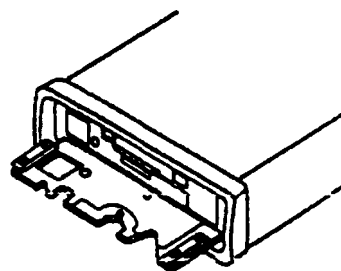
Нажмите на кнопку открывания передней панели (OPEN). Передняя панель откинется вниз.



Снимите переднюю панель, взяв ее за середину и вытянув вверх.

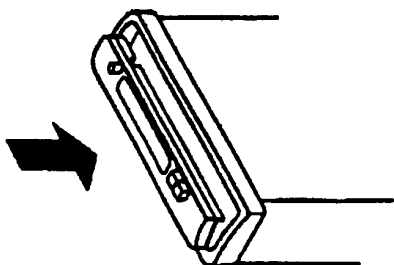


Для хранения снятой с автомагнитолы передней панели используйте входящий в комплект футляр.



Прижмите металлическую панель к корпусу автомагнитолы. Вы услышите характерный щелчок.

### Установка передней панели на место



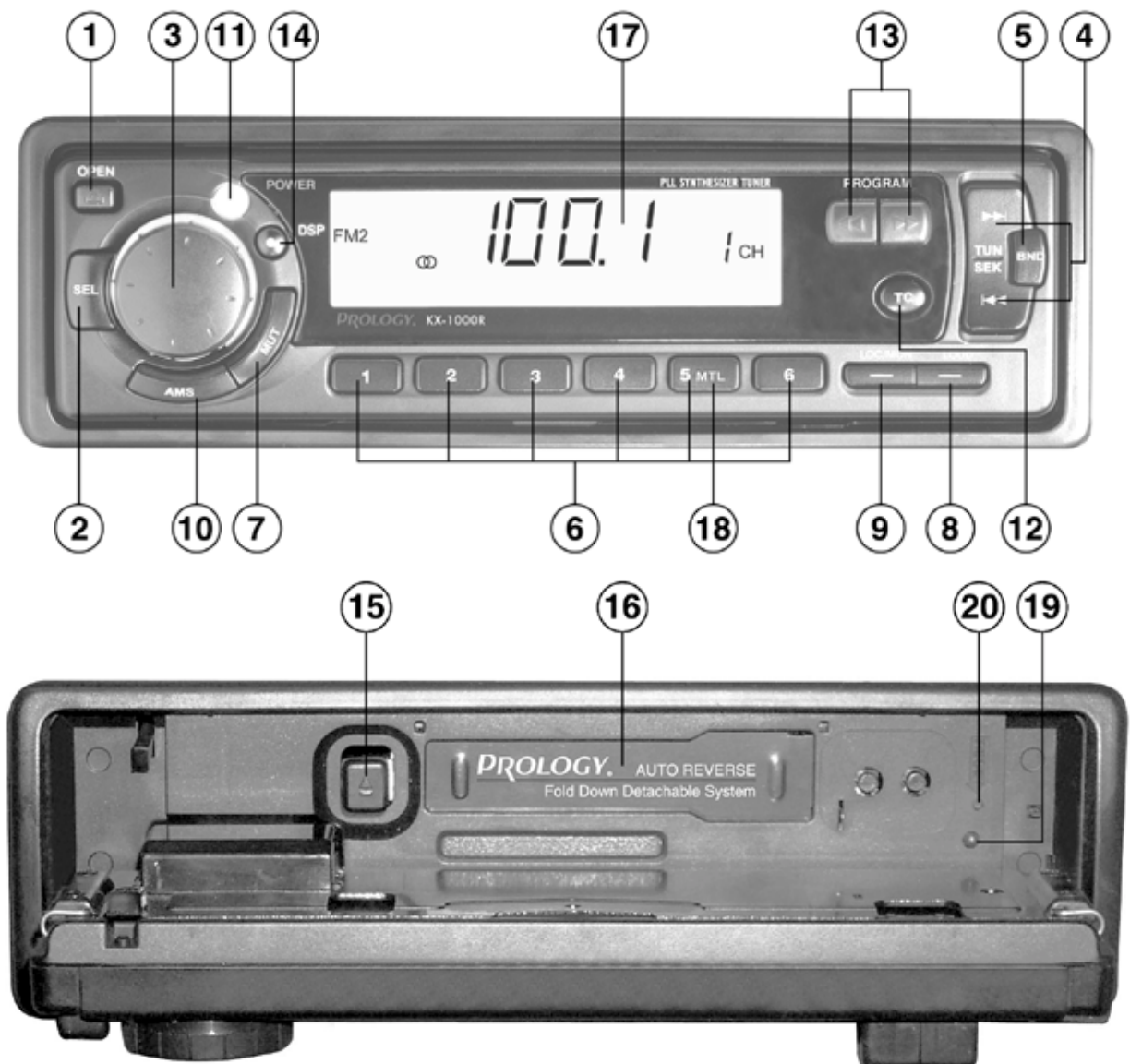
1. Прижмите переднюю панель к корпусу автомагнитолы. Вы услышите характерный щелчок.
2. Имейте в виду, что в случае неправильной установки автомагнитолы, могут не функционировать кнопки управления автомагнитолой, а также полностью или частично отсутствовать индикация на жидкокристаллическом дисплее. Нажмите кнопку открывания передней панели (OPEN) и установите переднюю панель правильно.

## **Осторожно**

1. Никогда не роняйте переднюю панель автомагнитолы.
2. Никогда не нажимайте на дисплей или кнопки при отсоединении или установке передней панели автомагнитолы.
3. Никогда не дотрагивайтесь до разъемов, находящихся на передней панели и автомагнитоле. Это может привести к загрязнению разъемов и плохому электрическому контакту.
4. В случае загрязнения контактов, их можно очищать сухой и чистой тканью.
5. Не подвергайте переднюю панель сильному нагреванию или воздействию прямых солнечных лучей.
6. Следите за тем, чтобы на переднюю панель автомагнитолы не попали бензин, растворители или другие летучие жидкости.
7. Никогда даже не пытайтесь разобрать переднюю панель автомагнитолы.

## **Элементы управления и их функции**

### **Расположение элементов управления автомагнитолой**

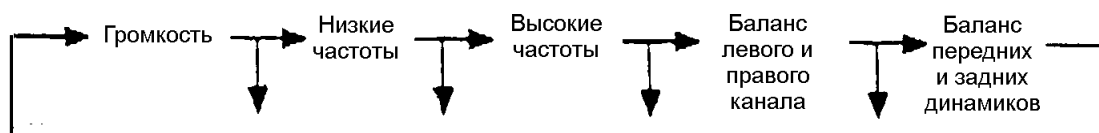


#### **(1) Кнопка OPEN.**

Нажимайте данную кнопку для открывания передней панели автомагнитолы.

#### **(2) Кнопка SEL.**

Данная кнопка используется для выбора режима настройки звучания автомагнитолы. Режимы выбираются в следующем порядке:



Индикация каждого режима настройки выводится на дисплей автомагнитолы. Начальным состоянием является режим регулировки уровня громкости. Нажмите кнопку и удержите ее в нажатом положении на три секунды, чтобы система вернулась в режим регулировки громкости.

### (3) Регулятор уровня громкости.

Данный регулятор используется для настройки звучания автомагнитолы в том режиме, который выбран с помощью кнопки SEL. Настройка звучания осуществляется следующим образом.

#### **В режиме регулировки уровня громкости:**

Поворачивайте регулятор по часовой стрелке для увеличения уровня громкости или против часовой стрелки для уменьшения уровня громкости. Уровень громкости изменяется в соответствии с поворотом регулятора; значение уровня громкости выводится на дисплей автомагнитолы.

#### **В режиме регулировки низких частот:**

Когда на дисплее автомагнитолы имеется индикация "BAS", поворачивайте регулятор по часовой стрелке для увеличения уровня низких частот или против часовой стрелки для уменьшения уровня низких частот. Уровень низких частот изменяется в соответствии с поворотом регулятора; значение уровня низких частот выводится на дисплей автомагнитолы.

#### **В режиме регулировки высоких частот:**

Когда на дисплее автомагнитолы имеется индикация "TRE", поворачивайте регулятор по часовой стрелке для увеличения уровня высоких частот или против часовой стрелки для уменьшения уровня высоких частот. Уровень высоких частот изменяется в соответствии с поворотом регулятора; значение уровня высоких частот выводится на дисплей автомагнитолы.

#### **В режиме регулировки баланса правого и левого канала:**

Когда на дисплее автомагнитолы имеется индикация "BL C", поворачивайте регулятор по часовой стрелке для смещения звучания в сторону динамиков правого канала или против часовой стрелки для смещения звучания в сторону динамиков левого канала. Смещение звучания осуществляется в соответствии с поворотом регулятора, что отражается на дисплее автомагнитолы.

#### **В режиме регулировки баланса передних и задних динамиков:**

Данная функция позволяет изменять баланс звучания передних и задних динамиков, если передние и задние динамики подключены к автомагнитоле.

Когда на дисплее автомагнитолы имеется индикация "FA C", поворачивайте регулятор по часовой стрелке для смещения звучания в сторону передних динамиков или против часовой стрелки для смещения звучания в сторону задних динамиков. Смещение звучания осуществляется в соответствии с поворотом регулятора, что отражается на дисплее автомагнитолы.

### (4) Кнопки настройки радиоприемника TUN/SEK (◀◀/▶▶).

#### **Режим ручной настройки:**

Повторно нажимайте кнопку TUN/SEK (◀◀) или кнопку TUN/SEK (▶▶) для настройки на радиостанции со слабым сигналом, уровень которого не позволяет использовать для настройки режим поиска.

#### **Режим поиска:**

Нажмите кнопку TUN/SEK (◀◀) или кнопку TUN/SEK (▶▶) и удержите ее в нажатом положении не менее чем на 1 секунду, чтобы настроиться на следующую радиостанцию с большим или меньшим значением несущей частоты, которая имеет достаточно сильный сигнал.

### (5) Кнопка выбора диапазона BND.

Нажимайте данную кнопку для циклического переключения диапазонов радиоприемника в следующем порядке: ... → FM1 → FM2 → FM3 → ...

### (6) Кнопки M1, M2, M3, M4, M5/MTL, M6.

Данные кнопки используются для программирования в память автомагнитолы настройки на определенные радиостанции. Шесть кнопок позволяют сохранить в памяти автомагнитолы настройку на 18 радиостанций, по шесть радиостанций в диапазонах FM1, FM2 и FM3. Сохранение настройки на радиостанции в памяти автомагнитолы и использование данных кнопок для быстрой настройки на нужные радиостанции производятся следующим образом.



Сохранение настройки на радиостанцию в памяти автомагнитолы:

Нажмите кнопку желаемой ячейки памяти предварительной настройки и удержите ее в нажатом положении не менее чем на 2 секунды (или пока не прозвучит сигнал). В память данной кнопки будет запрограммирована радиостанция, на которую настроен радиоприемник.

Прослушивание радиостанции, настройка на которую сохранена в памяти автомагнитолы:

Нажмите на кнопку предварительной настройки (1 – 6), в памяти которой хранится настройка на желаемую радиостанцию. Номер нажатой кнопки появится на дисплее автомагнитолы.

**(7) Кнопка MUT.**

Нажимайте кнопку MUT для быстрого отключения звука. Индикация на жидкокристаллическом дисплее автомагнитолы будет мигать. Для восстановления прежнего уровня громкости звучания нажмите кнопку MUT еще раз.

**(8) Кнопка LOUD.**

Данная кнопка используется для включения функции тонкомпенсации. При прослушивании с низким уровнем громкости нажимайте кнопку LOUD для увеличения уровня низких частот. На дисплее автомагнитолы появится индикация "LOUD". Для отключения режима тонкомпенсации нажмите кнопку LOUD еще раз.

**(9) Кнопка LOC/MON.**

Данная кнопка позволяет выбирать стереофоническое или монофоническое звучание (только при приеме радиовещания в диапазоне FM). Для переключения между монофоническим и стереофоническим режимом приема нажмите данную кнопку и удержите ее в нажатом положении не менее чем на 2 секунды. При выборе монофонического звучания на дисплее автомагнитолы появляется индикация "MONO".

Кратковременное нажатие данной кнопки позволяет переключать режим приема "местный/дальний". Изначально автомагнитола работает в режиме дальнего приема (DX). При выборе режима местного приема на дисплее автомагнитолы появляется индикация "LOC".

**(10) Кнопка AMS** (кнопка автоматического сохранения настройки на радиостанции в памяти автомагнитолы и сканирования предварительно настроенных радиостанций).

***Сканирование предварительно настроенных радиостанций***

Для сканирования предварительно настроенных радиостанций нажмите кнопку AMS не более чем на 2 секунды. Во время сканирования радиоприемник будет последовательно на пять секунд настраиваться на каждую радиостанцию, хранящуюся в памяти автомагнитолы. Порядковый номер каждой радиостанции в памяти автомагнитолы будет мигать на дисплее. Для остановки сканирования нажмите еще раз кнопку AMS или нажмите любую из кнопок 1 - 6.

***Автоматическая настройка на радиостанции с сохранением в памяти автомагнитолы***

Нажатие кнопки AMS более чем на 2 секунды приведет к включению функции автоматической настройки на радиостанции в выбранном диапазоне и сохранению в памяти автомагнитолы первых шести обнаруженных радиостанций. Во время работы функции автоматической настройки на радиостанции с сохранением в памяти автомагнитолы на дисплее будет индикация "AP".

**(11) Кнопка POWER.**

Для включения автомагнитолы нажмите кнопку POWER. Для выключения автомагнитолы нажмите кнопку POWER еще раз.

**(12) Кнопка TC.**

Нажимайте данную кнопку для переключения автомагнитолы с кассетного плеера на радиоприемник. На жидкокристаллическом дисплее автомагнитолы появится индикация "TC". Для возвращения в предыдущий режим нажмите кнопку еще раз.

Примечание: Данная функция будет отменяться при каждом выключении и включении питания.

**(13) Кнопки управления перемещением пленки PROGRAM (◀◀/▶▶).**

Данные кнопки позволяют не только управлять ускоренной перемоткой пленки в прямом и обратном направлении, но и изменять направление воспроизведения кассеты (переключаться на воспроизведение другой стороны кассеты).

***Изменение направления воспроизведения (воспроизведение другой стороны кассеты)***

Для воспроизведения другой стороны кассеты нажмите обе кнопки одновременно.

### **Ускоренная перемотка пленки в прямом и обратном направлении**

Для ускоренной перемотки пленки в прямом направлении нажмите кнопку с двойной стрелкой, совпадающей по направлению с индикатором направления воспроизведения на жидкокристаллическом дисплее автомагнитолы. Для ускоренной перемотки пленки в обратном направлении нажмите кнопку с двойной стрелкой, противоположной по направлению индикатору направления воспроизведения на жидкокристаллическом дисплее автомагнитолы.

**Примечание:** Никогда не переключайте перемотку пленки с прямого направления на обратное направление и наоборот напрямую. Сначала нажмите вместе обе кнопки перемотки для включения режима воспроизведения, а затем переключитесь в нужный режим перемотки.

Перемотка вперед ←→ Воспроизведение ←→ Перемотка назад

### **(14) Кнопка DSP.**

*Во время приема радиопрограмм* нажимайте данную кнопку для переключения дисплея на часы автомагнитолы. Для восстановления на дисплее индикации значения частоты нажмите данную кнопку еще раз.

*Во время воспроизведения записи с кассеты* нажимайте данную кнопку для переключения дисплея на часы автомагнитолы. Для восстановления на дисплее индикации режима воспроизведения нажмите данную кнопку еще раз.

*В режиме часов:*

Установка значения часа: Удерживая в нажатом положении кнопку DSP, когда на дисплее автомагнитолы имеется индикация часов, нажмите кнопку TUN/SEK (◀◀) для увеличения значения часа на единицу. При удержании данной кнопки в нажатом положении значение часа на дисплее автомагнитолы будет изменяться быстро.

Установка значения минут: Удерживая в нажатом положении кнопку DSP, когда на дисплее автомагнитолы имеется индикация часов, нажмите кнопку TUN/SEK (▶▶) для увеличения значения минут на единицу. При удержании данной кнопки в нажатом положении значение минут на дисплее автомагнитолы будет изменяться быстро.

### **(15) Кнопка удаления кассеты (▲)**

Нажимайте данную кнопку для удаления кассеты из автомагнитолы.

### **(16) Отсек кассеты.**

Данный отсек предназначен для загрузки кассеты в автомагнитолу. После загрузки кассеты автоматически начнется ее воспроизведение.

### **(17) Жидкокристаллический дисплей автомагнитолы.**

На жидкокристаллический дисплей выводится значение частоты принимаемой станции, часы и индикация включенных функций.

### **(18) Кнопка MTL.**

Данная кнопка позволяет включить систему частотной коррекции при воспроизведении кассет с пленкой типа "Metal". Для отключения данной системы нажмите кнопку еще раз.

### **(19) Мигающий светодиод.**

Данный светодиодный индикатор мигает, когда на автомагнитолу не установлена передняя панель.

### **(20) Кнопка RESET.**

Кнопка RESET находится на корпусе автомагнитолы и для ее нажатия следует воспользоваться шариковой ручкой или другим подобным металлическим инструментом. Кнопка утоплена внутрь корпуса автомагнитолы, что позволяет избежать ее случайного нажатия. После нажатия данной кнопки из памяти автомагнитолы будут стерты все запрограммированные радиостанции. Следовательно, данная кнопка должна быть нажата при установке автомагнитолы после подключения всех проводов.

## **Обслуживание**

### **Обслуживание автомагнитолы**

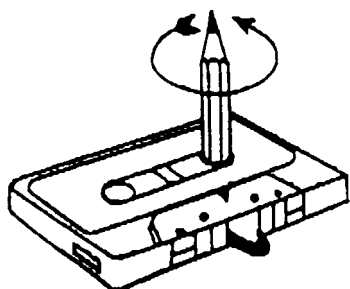
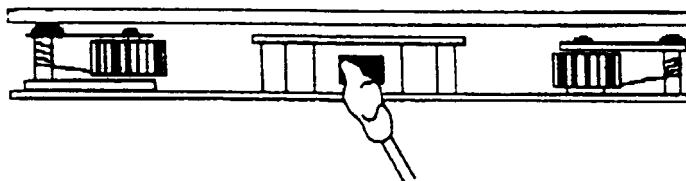
Ниже приводятся рекомендации, которые позволят Вам успешно использовать данную автомагнитолу многие годы.

1. Защищайте автомагнитолу от попадания влаги. В случае попадания влаги на автомагнитолу немедленно вытрите ее досуха. Жидкости, содержащие минеральные вещества, могут привести к коррозии электронных схем.
2. Защищайте автомагнитолу от попадания на нее пыли и грязи, которые могут привести к преждевременному износу ее деталей.
3. При переноске автомагнитолы будьте предельно внимательны и аккуратны. Падение автомагнитолы может привести к повреждению печатных плат и корпуса, что, в свою очередь, может привести к тому, что автомагнитола будет работать неправильно или не будет работать совсем.
4. Время от времени протирайте автомагнитолу влажной тряпкой, что позволит ей всегда выглядеть как новой. Для очистки автомагнитолы никогда не используйте едкие химические вещества, чистящие жидкости или сильнодействующие моющие средства.
5. Используйте и храните автомагнитолу только при нормальной температуре. Высокая температура способствует сокращению срока службы электронных устройств, а также деформации и повреждению пластиковых деталей.

## Обслуживание кассетного плейера

Периодическая очистка воспроизводящей головки и ведущих валов кассетного плейера позволит гарантировать хорошее воспроизведение музыки и бесперебойную работу автомагнитолы. Воспроизводящую головку необходимо очищать каждые 20 – 30 часов работы кассетного плейера или тогда, когда вы почувствуете ухудшение звучания высоких частот.

1. Если возможно, воспользуйтесь чистящей кассетой. Если у Вас нет чистящей кассеты, используйте ватный тампон, смоченный в изопропиловом спирте.
2. Удерживая дверцу отсека кассеты в открытом состоянии, найдите воспроизводящую головку. Она должна находиться справа в середине устройства.
3. Очистите воспроизводящую головку ватным тампоном.



4. Также ватным тампоном очистите ведущие валы и прижимные ролики лентопротяжного механизма.
5. Перед использованием кассетного плейера подождите, пока воспроизводящая головка, ведущие валы и прижимные ролики не высохнут.
6. Никогда не дотрагивайтесь до пленки пальцами. При ослаблении натяжения пленки в кассете уберите его, поворачивая рулон с пленкой с помощью шестигранного карандаша.

## Осторожно

1. Для подачи питания на данную автомагнитолу может использоваться только источник питания напряжением 12 В постоянного тока (при условии заземления отрицательного полюса аккумуляторной батареи). Ни в коем случае не устанавливайте данную автомагнитолу на автомобили, у которых заземлен положительный полюс аккумуляторной батареи.
2. Никогда не дотрагивайтесь до отполированной поверхности воспроизводящей головки автомагнитолы любым металлическим или намагниченным инструментом.
3. Данная автомагнитола имеет специальный фильтр, позволяющий практически исключить помехи по питанию. Однако, на некоторых автомобилях (в частности, на старых моделях), могут быть слышны щелчки или другие нежелательные помехи.

## Помехи, вносимые системой зажигания и другими внешними источниками

### Помехи, вносимые системой зажигания

Наиболее часто основные помехи приему радиовещательных программ вносит система зажигания автомобиля. Это не является чем-то необычным, если учитывать, что автомагнитола находится на относительно небольшом расстоянии от системы зажигания (двигателя). Помехи такого типа очень легко определить, потому что характер помех (высота тона) изменяется с изменением числа оборотов двигателя.

Обычно помехи, вносимые системой зажигания, могут быть в значительной мере подавлены благодаря использованию высоковольтных проводов системы зажигания и специального резистора,

обеспечивающих подавление радиопомех. (На большинстве автомобилей установлены такие высоковольтные провода и резистор, но может потребоваться проверка правильности их работы.) Другим методом подавления помех этого типа является использование дополнительных подавителей помех. Такие подавители можно приобрести в магазинах, торгующих радиоэлектронными товарами.

### **Помехи, вносимые внешними источниками**

Прием радиовещательных программ в движущемся автомобиле в значительной мере отличается от стационарного приема (например, в доме). Очень важно уяснить эту разницу.

Прием радиовещательных программ в диапазоне АМ (СВ) ухудшается, когда автомобиль находится в туннеле или проезжает под высоковольтной линией. Также определенные помехи могут вносить проезжающие мимо автомобили. Хотя прием радиопрограмм в диапазоне АМ (СВ) и ухудшается из-за шумов окружающей среды, радиостанции данного диапазона могут приниматься на значительном расстоянии. Это происходит потому, что радиовещательные сигналы отражаются от верхних слоев атмосферы и таким образом преодолевают кривизну земной поверхности.

Прием радиовещательных программ в диапазоне FM прямо противоположен приему в диапазоне АМ. Он не подвержен шумам окружающей среды, но прием не может осуществляться на большом расстоянии (обычно не более 50 километров). Также радиовещательные сигналы диапазона FM могут блокироваться высокими зданиями, горами и возвышенностями.

Для снижения вероятности ухудшения качества приема радиопрограмм всегда точно настраивайтесь на радиостанцию и, если это возможно, используйте антенну, имеющую высоту не менее 75 сантиметров.

### **Эксплуатационные ограничения и текущий ремонт**

Автомобильная магнитола предназначена для эксплуатации в салоне автомобилей с напряжением бортовой сети 12 В. Не следует эксплуатировать автомобильную магнитолу, имеющую повреждения корпуса, съемной передней панели, соединительных кабелей и динамиков.

Ниже приводится таблица, в которой сведены простые проверки, способные помочь Вам устранить большую часть проблем, возникающих при использовании автомобильной магнитолы.

При отсутствии видимых причин неисправности автомобильной магнитолы следует демонтировать, отсоединить кабели 9- и 4-контактного разъемов, линейного выхода и антенны, и обратиться на предприятие розничной торговли (установочный центр) по месту приобретения автомобильной магнитолы.

**Осторожно:** Металлические детали автомобильной магнитолы (особенно ее задняя панель) во время работы сильно нагреваются, поэтому не дотрагивайтесь до этих поверхностей руками сразу же после того, как вынете автомобильную магнитолу.

Перед тем, как перейти к проверкам, описанным в данной таблице, тщательно проверьте правильность подключения автомобильной магнитолы.

<b>Симптом</b>	<b>Вероятная причина</b>	<b>Устранение</b>
Нет питания.	Ключ не повернут в замке зажигания автомобиля в положение ON (зажигание).	Если в качестве источника питания выбрана дополнительная цепь питания, но двигатель не работает, поверните ключ в замке зажигания в положение "ACC" (дополнительное).
	Перегорел предохранитель.	Замените предохранитель питания.
Нет звука.	Автомобильная магнитола неправильно подключена к источнику питания.	Пере проверьте правильность подключения автомобильной магнитолы к источнику питания.
	Соединительные кабели подключены неправильно.	Проверьте правильность подключения динамиков и других соединительных проводов.
Кассета не загружается в автомобильную магнитолу или не удаляется из автомобильной магнитолы.	В автомобильной магнитоле уже есть кассета.	Выньте кассету из автомобильной магнитолы, затем загрузите в нее новую кассету.
	Внутри автомобиля слишком высокая температура.	Подождите, пока температура внутри автомобиля понизится, затем повторите попытку.
	Конденсация влаги.	В течение часа не пользуйтесь автомобильной магнитолой, затем повторите попытку.
Плохое качество звучания.	Дефектная кассета.	Попробуйте воспроизводить другую кассету. Если новая кассета воспроизводится нормально, значит, предыдущая кассета имела дефект.
Радиоприемник не работает.	К автомобильной магнитоле не подключен кабель антенны.	Надежно подключите кабель антенны к автомобильной магнитоле.
Не работает функция автоматической настройки на радиостанции.	Радиостанции имеют слишком слабый сигнал.	Настраивайтесь на станции вручную.