



ME 83

SHT
SATURN
HIGH-TECH, INC.

PROLOGY®



Руководство пользователя

**Мультисистемный переносной
телевизионный приемник
цветного изображения
с ЖК-экраном размером 5" (127 мм)**

Модель KTV-500

Настоящее Руководство пользователя предназначено для информирования покупателя о технических характеристиках и условиях использования приемника телевизионного Prology KTV-500, именуемого в дальнейшем "телевизор", об основных правилах и порядке установки, взаимных обязательствах между изготовителем, продавцом и владельцем. Самостоятельное вскрытие телевизора, механические повреждения и нарушение порядка эксплуатации могут привести к неисправностям телевизора.

При покупке телевизора требуйте проверки его работоспособности путем демонстрации качества изображения и звукового сопровождения. Убедитесь, что в гарантийном талоне на телевизор поставлен штамп магазина, разборчивая подпись и дата продажи. Проверьте комплектность телевизора.

Прежде чем включить телевизор, внимательно ознакомьтесь с настоящим Руководством по эксплуатации, с элементами управления.

В связи с постоянной работой по совершенствованию телевизора, повышающей его надежность и улучшающей эксплуатационные характеристики, в конструкцию могут быть внесены незначительные изменения, не отраженные в настоящем Руководстве.

Назначение

Телевизор Prology KTV-500 - малогабаритный переносной телевизионный приемник, соответствует требованиям ГОСТ Р 50377, 50948, 51318.22, 50839. В телевизоре применен жидкокристаллический дисплей с размером экрана по диагонали 127 мм. Такой дисплей обеспечивает минимальное потребление энергии и полное отсутствие вредного для здоровья гамма-излучения.

Телевизор Prology KTV-500 обеспечивает:

- прием телевизионных передач цветного изображения в системах ПАЛ В/Г или СЕКАМ D/K на любом из 12 каналов (1...12) диапазона метровых волн (МВ) и 40 каналов (21...60) дециметровых волн (ДМВ) в зоне уверенного приема телевизионного центра или ретрансляционной станции. В зоне неуверенного приема качество изображения и звукового сопровождения не гарантируется;
- прослушивание звукового сопровождения через 2 встроенных динамика;
- возможность подключения видеомаягнитофона или видеокамеры для воспроизведения изображения и звука;
- отображение текущего времени на отдельном цифровом дисплее.

Функции телевизора

- *Цветной откидывающийся ЖК-экран размером 5" (127 мм) с высоким разрешением*
- *Возможность установки горизонтально под полку или вертикально*
- *Широкий угол обзора по вертикали и горизонтали*
- *Мультисистемный (ПАЛ/СЕКАМ) телеприемник с высокой чувствительностью*
- *Память на 44 телепрограммы*
- *Регулировка яркости, контрастности, цветовой насыщенности и громкости при помощи экранного меню*
- *2 встроенных динамика*
- *Инфракрасное дистанционное управление*
- *2 Аудио/видео входа*
- *Кварцевые часы*
- *Таймер включения*
- *Таймер выключения*
- *Режим отключения звука*
- *Разъем подключения питания 12 В*
- *Сетевой источник питания входит в комплект*

Основные технические характеристики

Размер изображения, мм, не менее	100 x 71
Система цветности	PAL B/G, СЕКАМ D/K
Принимаемые каналы: МВ	1 - 12
ДМВ	21 - 60
Максимальная выходная мощность канала звукового сопровождения, Вт	2x1,5
Чувствительность видеовходов, В (пиковое значение)	1
Входное сопротивление видеовходов, Ом	75
Питание может осуществляться от сети переменного тока 220 В с допустимым отклонением от +5% до -10% и частотой 50 Гц	
Потребляемая мощность, Вт, не более	14
Диапазон рабочих температур, °С	5 ... 40
Относительная влажность воздуха, %	10 ... 75
Размеры (Д x Ш x В), мм	340 x 230 x 60
Вес, кг	1,8

Комплект поставки

Телевизор Prology KTV-500	1 шт.
Пульт дистанционного управления	1 шт.
Сетевой источник питания	1 шт.
Установочный комплект	1 шт.
Настоящее руководство пользователя	1 шт.
Гарантийный талон	1 шт.
Индивидуальная потребительская тара	1 комплект

Порядок установки телевизора

Общие требования

- Никогда не устанавливайте телевизор там, где он будет сильно нагреваться, например, от воздействия прямых солнечных лучей. Также избегайте мест, в которых телевизор будет подвергаться воздействию сильной вибрации или на него будет попадать пыль, грязь или влага.
- После хранения телевизора в холодном помещении или после перевозки в зимних условиях перед подключением провода питания надо дать ему прогреться до комнатной температуры в течение 2-3 часов.
- Используйте только прилагающиеся к телевизору крепежные изделия. Только в этом случае установка будет надежной и безопасной. Использование деталей, не входящих в комплект телевизора, может привести к нарушению его нормальной работы.
- Устанавливайте телевизор в наименее освещенной части помещения для получения наиболее яркого и насыщенного изображения

Указания по технике безопасности

- Телевизор тщательно настроен и проверен на заводе-изготовителе и не требует никаких дополнительных регулировок. Никогда не пытайтесь разобрать телевизор во избежание его поломок.
- Никогда не вставляйте и не роняйте посторонние предметы внутрь корпуса телевизора сквозь имеющиеся отверстия.
- Во избежание перегрева и выхода из строя телевизора не загромождайте и не заделывайте вентиляционные отверстия в корпусе телевизора.
- При переноске телевизора будьте предельно внимательны и аккуратны. Падение телевизора может привести к повреждению печатных плат, жидкокристаллического дисплея и корпуса, что, в свою очередь, может привести к тому, что телевизор будет работать неправильно или не будет работать совсем.
- Для очистки телевизора никогда не используйте едкие химические вещества, чистящие жидкости или сильнодействующие моющие средства.
- Используйте и храните телевизор только при нормальной температуре. Высокая температура способствует сокращению срока службы электронных устройств, а также деформации и повреждению пластиковых деталей.
- Отключайте питание телевизора, если телевизор остается неработающим длительное время.
- Используйте телевизор только с источником питания, который входит в комплект поставки.
- Подключение и отключение источника питания к сети 220 В производите только сухими руками.

Установочный комплект (Рис. 1 и 2)

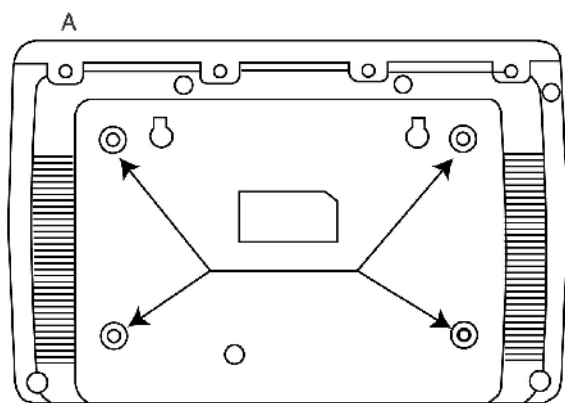


Рис. 1

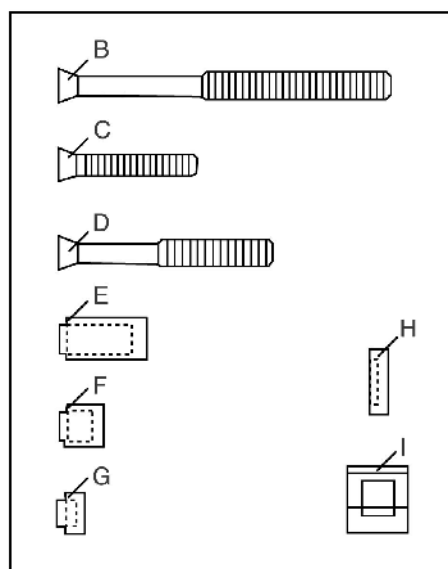


Рис. 2

A. Установочный шаблон	1 шт.
B. Винт длиной 2,5" (63 мм)	4 шт.
C. Винт длиной 0,7" (19 мм)	4 шт.
D. Винт длиной 1,75" (45 мм)	4 шт.
E. Втулка длиной 0,75" (19 мм)	4 шт.
F. Втулка длиной 0,5" (12 мм)	4 шт.
G. Втулка длиной 0,25" (6 мм)	4 шт.
H. Прокладка	4 шт.
I. Самоклеющийся зажим для проводов	2 шт.
J. Требуемый инструмент (не входит в комплект): отвертка крестовая, керн, сверло диаметром 0,25" (6,3 мм), дрель электрическая, скотч.	

Вариант А. Установка под полкой (рис. 3)

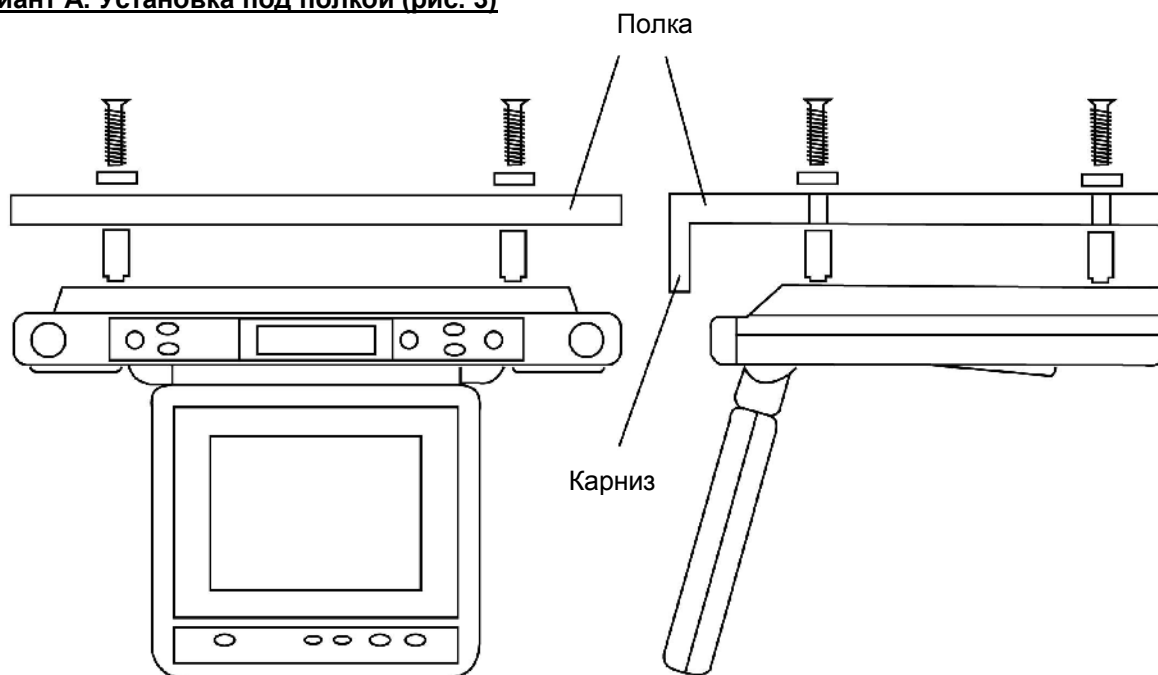


Рис. 3

Выберите подходящее место для установки и необходимый зазор между полкой и телевизором. При выборе места исходите также из близости электрической розетки и места расположения и подключения антенны. Перед установкой убедитесь в доступности задней панели телевизора, к которой подключается питание, антенна и кабели внешних источников сигнала.

Если поверхность, к которой требуется установить телевизор, имеет карниз, то, возможно, телевизор придется устанавливать через втулки. Измерьте расстояние от поверхности полки до края карниза. Если получается меньше 0,5" (12 мм), то можно будет обойтись без втулок.

Измерьте толщину полки и выберите подходящие винты из установочного комплекта, чтобы они, проходя через прокладку, полку и выбранную втулку, выходили наружу с запасом от 0,25" (6 мм) до 1" (25 мм).

Вырежьте прилагаемый шаблон и приклейте его при помощи скотча к полке на место установки телевизора. Разметьте места под отверстия.

Осторожно просверлите 4 отверстия, размеченные по предыдущему пункту, сверлом 0,25" (6,3 мм).

Вставьте выбранные винты с прокладками в отверстия и накрутите на них необходимые втулки. Затем приложите к ним телевизор и прикрутите его.

Подключите провода к телевизору. Протяните их, куда требуется. Используйте самоклеющиеся зажимы для крепления жгута проводов к полке или стене.

Вариант Б. Установка на стену (рис. 4)

Внимание! Не устанавливайте телевизор в местах прохождения скрытой в стене электропроводки, даже если та предварительно отключена пакетным выключателем или предохранителем ("пробкой").

Выберите место для установки на уровне глаз или около того. При выборе места исходите также из соображений близости электрической розетки и места расположения и подключения антенны. Перед установкой убедитесь в доступности задней панели телевизора, к которой подключается питание, антенна и кабели внешних источников сигнала.

Просверлите сначала тонкие отверстия, чтобы убедиться, что структура стены выдержит телевизор, что под размеченными местами отсутствует арматура и т.д.

Просверлите необходимые отверстия и завинтите необходимые винты подходящим способом.

Навесьте телевизор на стену, подключите провода к телевизору. Протяните их, куда требуется. Используйте самоклеящиеся зажимы для крепления жгута проводов к поверхностям.

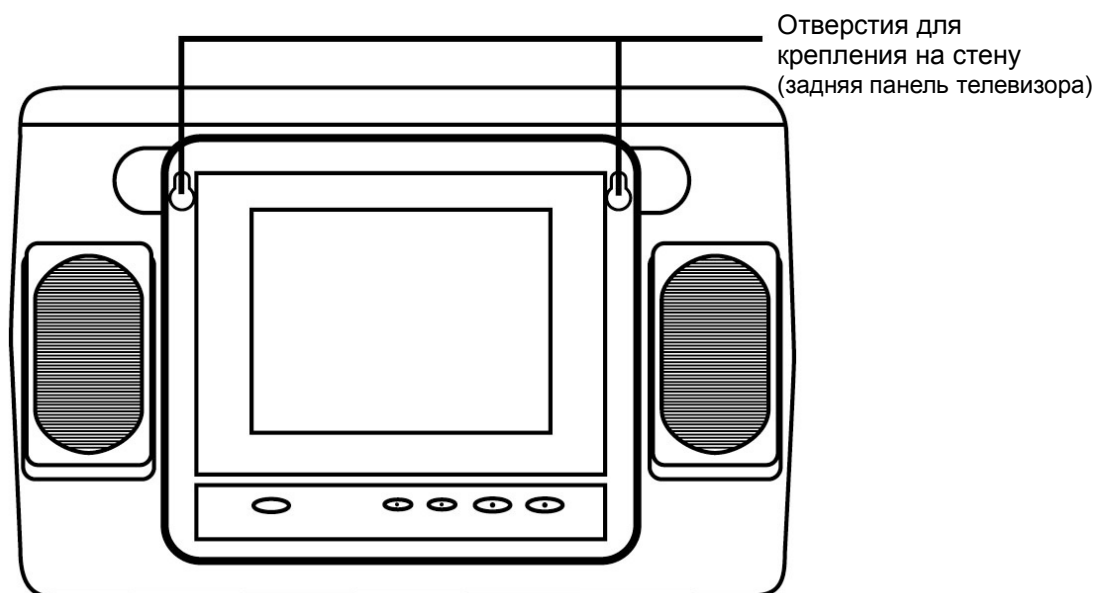
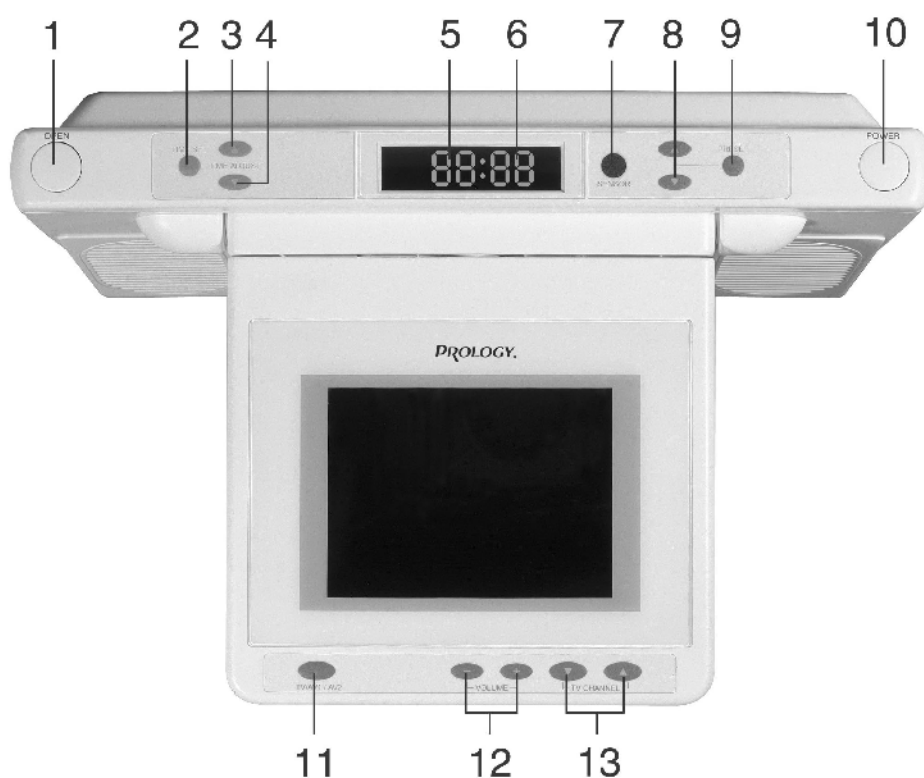


Рис. 4

Элементы управления и их функции

Внешний вид телевизора, расположение элементов управления на телевизоре и на пульте дистанционного управления показаны на рис. 5, 6, 7.



- 1 Кнопка открывания панели экрана
- 2 Кнопка установки времени
- 3 Кнопка увеличения часов/минут
- 4 Кнопка уменьшения часов/минут
- 5 Индикатор часов текущего времени
- 6 Индикатор минут текущего времени
- 7 Приемник сигналов пульта ДУ
- 8 Кнопки автопоиска программ с большей/меньшей частотой
- 9 Кнопка записи программы в память
- 10 Кнопка включения/выключения питания
- 11 Кнопка выбора источника сигнала
- 12 Кнопки увеличения/уменьшения уровня громкости
- 13 Кнопки переключения каналов

Рис. 5

Позиционирование экрана

Нажмите кнопку "OPEN" (рис. 5, поз. 1) на передней панели для освобождения экрана. Наклоните экран на необходимый для просмотра угол. Экран также можно проворачивать в стороны вокруг вертикальной оси на угол до 15°. Никогда не прикладывайте чрезмерного усилия для перемещения панели экрана, а также не пытайтесь повернуть экран на угол больше допустимого.

- 1 Кнопка "TV/VIDEO"
- 2 Кнопка уменьшения громкости
- 3 Кнопка отключения звука "MUTE"
- 4 Кнопка уменьшения выбранного параметра изображения
- 5 Кнопка "DISPLAY"
- 6 Кнопка сброса "RESET"
- 7 Цифровая клавиатура для выбора программ
- 8 Кнопка включения/выключения питания
- 9 Кнопка переключения на следующую программу
- 10 Кнопка повышения громкости
- 11 Кнопка переключения на предыдущую программу
- 12 Кнопка увеличения выбранного параметра изображения
- 13 Выбор параметра изображения для регулировки
- 14 Кнопка минут
- 15 Кнопка часов
- 16 Кнопка времени
- 17 Кнопка таймера на отключение

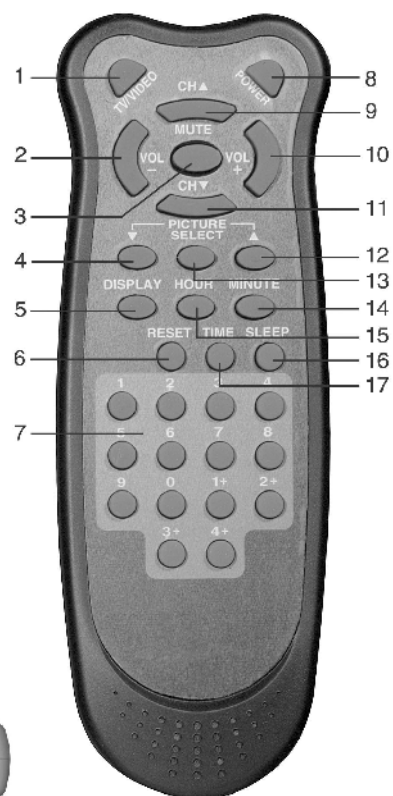


Рис. 6

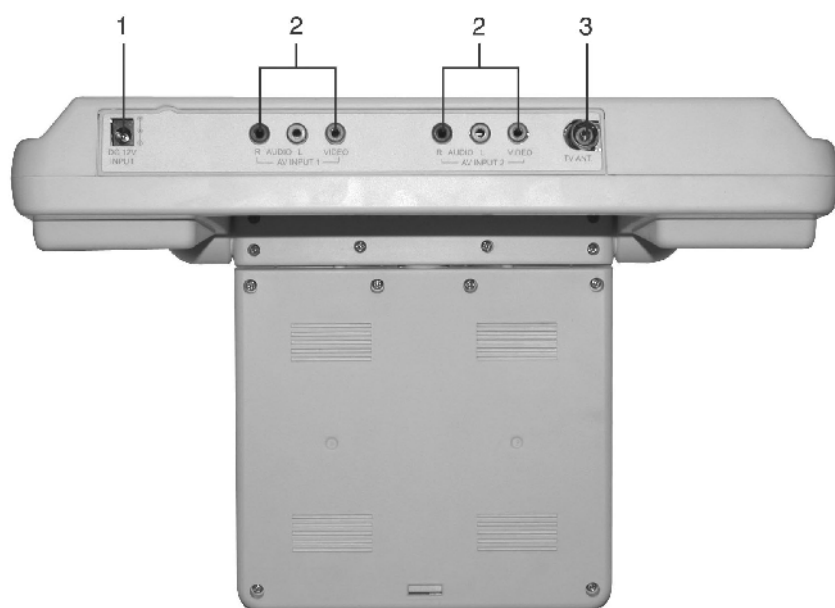


Рис. 7

- 1 Разъем подключения питания
- 2 Аудио/видео входы для внешних источников сигнала, таких как видеомаягнитофон, видеокамера или игровая приставка
- 3 Разъем для подключения антенны

Включение и выключение

Вставьте разъем сетевого источника питания в разъем питания на телевизоре (рис. 7, поз. 1) до упора, а вилку сетевого источника питания в розетку электросети. На телевизоре включатся часы (рис. 5, поз. 5, 6).

Включение и настройка телевизора на программы производится в следующем порядке.

Включите телевизор нажатием кнопки "POWER" (рис. 5, поз. 10) на телевизоре или кнопки "POWER" (рис. 6, поз. 8) на пульте ДУ. Для выключения телевизора нажмите эту кнопку еще раз. Телевизор вернется в дежурный режим.

Установка точного времени (рис. 5)

Для установки часов нажмите кнопку "TIME SET" (поз. 2) один раз. Индикатор часов (поз. 5) начнет мигать. Для коррекции значения часов нажимайте кнопки "TIME ADJUST" (поз. 3, 4).

Для установки минут повторно нажмите кнопку "TIME SET". Индикатор минут (поз. 6) начнет мигать. Для коррекции значения минут нажимайте кнопки "TIME ADJUST" (поз. 3, 4).

Для выхода из режима установки точного времени еще раз нажмите кнопку "TIME SET" (поз. 2) или не производите никаких действий в течение 10 с. В последнем случае режим коррекции времени отключится автоматически.

Пользование телескопической антенной и подключение наружной антенны

Телескопическая антенна применяется для приема передач в метровом и дециметровом диапазонах волн в загородных условиях при отсутствии коллективной антенны и в зависимости от мощности телецентра, географических условий местности, погоды и других причин может обеспечивать уверенный прием на расстоянии 30-40 км от передающего центра.

Антенну ориентируют таким образом, чтобы получить наилучшее качество изображения и звука. Из-за большого количества отраженных сигналов от зданий, появления зон неуверенного приема, экранирования поступающих от телецентра сигналов стенами квартиры, выполненными из железобетонных конструкций, уверенный прием телевизионных передач в городских условиях на телескопическую антенну не может быть гарантирован. Владельцу телевизора в условиях города рекомендуется пользоваться наружной антенной.

Настройка на каналы

Выберите режим телевизора кнопкой TV/AV (рис. 5, поз. 11) или кнопкой TV/VIDEO (рис. 6, поз. 1).

Выберите номер канала, который хотите записать, на цифровой клавиатуре пульта (рис. 6, поз. 7)

Нажмите кнопку PRESET (рис. 5, поз. 9). На экране телевизора появится шкала настройки.

Кнопкой TV/AV1/AV2 (рис. 5, поз. 11) выберите нужный диапазон частот.

Кнопками автопоиска (рис. 5, поз. 8) задайте направление поиска. Как только будет найдена телепрограмма, автопоиск остановится. Вы можете записать эту программу в память кнопкой "PRESET" (рис. 5, поз. 9) и тем самым закончить поиск или продолжить поиск кнопками автопоиска (рис. 5, поз. 8).

Регулировка параметров изображения (рис. 6)

Кнопки поз. 4, 12, 13 позволяют регулировать основные параметры изображения. Параметр, который будет изменяться при нажатии на кнопки 4 и 12, выбирается последовательными нажатиями на кнопку 13 в следующем порядке:

... → яркость → контрастность → цветовая насыщенность → ...

Подключение дополнительных устройств

К данному телевизору может быть подключена игровая видеоприставка, видеомагнитофон, видеокамера, проигрыватель VideoCD или DVD. Для этого имеется 2 входа на задней стенке телевизора. В любом случае нужно внимательно подключать соединительный кабель с учетом цветовой маркировки разъемов: видеовход - разъем желтого цвета, левый канал звукового сопровождения - белый разъем, правый канал - красный разъем. Выбор того или иного внешнего источника производится кнопками 11 (рис. 5) или 1 (рис. 6).

Функции автоматического включения/выключения телевизора

Автоматическое выключение телевизора может быть задано при помощи кнопки "SLEEP" (рис. 6, поз. 17). Последовательными нажатиями можно установить таймер отключения от 10 до 120 мин.

Если кнопками 5, 14 и 15 (рис. 6) предварительно установлено время, то кнопками 14, 15 и 16 (рис. 6) можно установить время суток, в которое телевизор будет автоматически включаться.

Обслуживание телевизора

Ниже приводятся рекомендации, которые позволят Вам успешно использовать данный телевизор многие годы.

1. Телевизор требует внимательного к себе отношения. Не прилагайте чрезмерных усилий при нажатии на кнопки телевизора и пульта, а также при наклоне и вращении панели экрана.
2. Не нажимайте на экран телевизора, не касайтесь экрана предметами, которые могут повредить его.
3. В пульте дистанционного управления используются 2 элемента питания типа AAA. При уменьшении радиуса действия пульта или прекращении его работы следует аккуратно вынуть элементы питания под задней крышкой пульта ДУ и заменить на новые такого же типа, внимательно следя за соблюдением полярности элементов питания.
4. Защищайте телевизор от попадания влаги. В случае попадания влаги на телевизор немедленно вытрите его досуха. Жидкости, содержащие минеральные вещества, могут привести к коррозии электронных схем.
5. Защищайте телевизор от попадания на него пыли и грязи, которые могут привести к преждевременному износу ее деталей.
6. Закончив просмотр передач, не забудьте выключить телевизор кнопкой выключения (рис. 5, поз. 10 или рис. 6, поз. 8).

Осторожно

Для подачи питания на данный телевизор рекомендуется использовать только входящий в комплект сетевой источник питания с выходным напряжением 12 В постоянного тока. Внутренний контакт разъема питания телевизора (рис. 1, поз. 13) должен быть подключен к положительному потенциалу источника питания, внешний - к отрицательному.

Помехи, вносимые внешними источниками

Качество телевизионного приема определяется не только величиной полезного сигнала телецентра, но и наличием внешних помех, проникающих через приемную антенну вместе с телевизионным сигналом и проявляющихся на экране телевизора в виде сетки, перемещающихся темных или светлых полос, ряби, многоконтурности изображения и т.п.

Источниками помех являются промышленные и бытовые электроустановки (микроволновые печи, электроплиты, вытяжные вентиляторы), электромедицинское оборудование, автотранспорт и электротранспорт, линии электропередачи высокого напряжения и прочие помехи.

Для уменьшения воздействия помех следует точнее ориентировать телескопическую антенну или применять наружную антенну.

Прием не может осуществляться на большом расстоянии (обычно не более 40 километров от радиопередатчика). Также телевизионные сигналы могут блокироваться высокими зданиями, горами и возвышенностями.

Хранение, транспортирование, ресурс, утилизация

Телевизор рекомендуется хранить в складских или домашних условиях по группе "Л" ГОСТ 15150 и при необходимости транспортировать любым видом гражданского транспорта в имеющейся индивидуальной потребительской таре по группе "Ж2" ГОСТ 15150 с учетом ГОСТ Р 50905 п.4.9.5. Место хранения (транспортировки) должно быть недоступным для попадания влаги, прямого солнечного света и должно исключать возможность механических повреждений.

Телевизор может эксплуатироваться до полной потери работоспособности и ремонтпригодности. Телевизор не содержит вредных материалов и безопасен при эксплуатации и утилизации (кроме сжигания в непригодных условиях).

Гарантии поставщика

Телевизор Prology KTV-500 соответствует утвержденному образцу.

Изготовитель гарантирует соответствие телевизора требованиям ГОСТ Р 50377, ГОСТ Р 50948, ГОСТ Р 51318.22, ГОСТ Р 50839. При соблюдении владельцем правил эксплуатации, изложенных в настоящем Руководстве пользователя, телевизор обеспечивает безопасность и электромагнитную совместимость в полном объеме требований, подлежащих обязательной сертификации в системе ГОСТ Р, не оказывает вредного воздействия на окружающую среду и человека и признан годным к эксплуатации.

Телевизор имеет гарантийные сроки хранения 12 месяцев со дня поставки розничному продавцу при соблюдении условий хранения, эксплуатации – 12 месяцев с момента покупки без учета времени пребывания в ремонте при соблюдении правил эксплуатации. Право на гарантию дается при заполнении сведений прилагаемого гарантийного талона.

Эксплуатационные ограничения и текущий ремонт

Не следует эксплуатировать телевизор, имеющий повреждения корпуса, соединительных кабелей и источника питания.

Ниже приводится таблица, в которой сведены простые проверки, способные помочь Вам устранить большую часть проблем, возникающих при использовании телевизора.

При отсутствии видимых причин неисправности телевизор следует демонтировать и обратиться на предприятие розничной торговли по месту приобретения телевизора.

Перед тем, как перейти к проверкам, описанным в данной таблице, тщательно проверьте правильность подключения телевизора.

Симптом	Вероятная причина	Устранение
Нет питания	Не подключен источник питания	Подключите источник питания к разъему (рис. 7, поз. 1) с учетом полярности (внутренний контакт +12 В, внешний контакт -12 В)
Нет изображения	Телевизор находится в режиме монитора и неверно подключен A/V кабель	Подключите внешний источник видео к желтому RCA-разъему, звука - к красному и белому RCA-разъемам
На изображении видны сильные искажения	Сильные внешние помехи	Используйте внешнюю антенну
	Слабый сигнал телепрограммы	Добейтесь лучшего приема поворотом и вращением антенны Используйте внешнюю антенну
Нет звука	В режиме монитора неверно подключен A/V кабель	Источник звука должен быть подключен к красному и белому RCA-разъемам
Телевизор не реагирует на команды пульта ДУ	Пульт находится слишком далеко	Подойдите ближе к телевизору и повторите попытку
	Пульт направлен не точно на телевизор	Направьте светодиодный индикатор пульта на ИК-сенсор телевизора (рис. 5, поз. 7). Ничто не должно заслонять ИК-сенсор телевизора
	Сели батареи питания пульта	Проверьте и при необходимости замените батареи питания пульта ДУ