

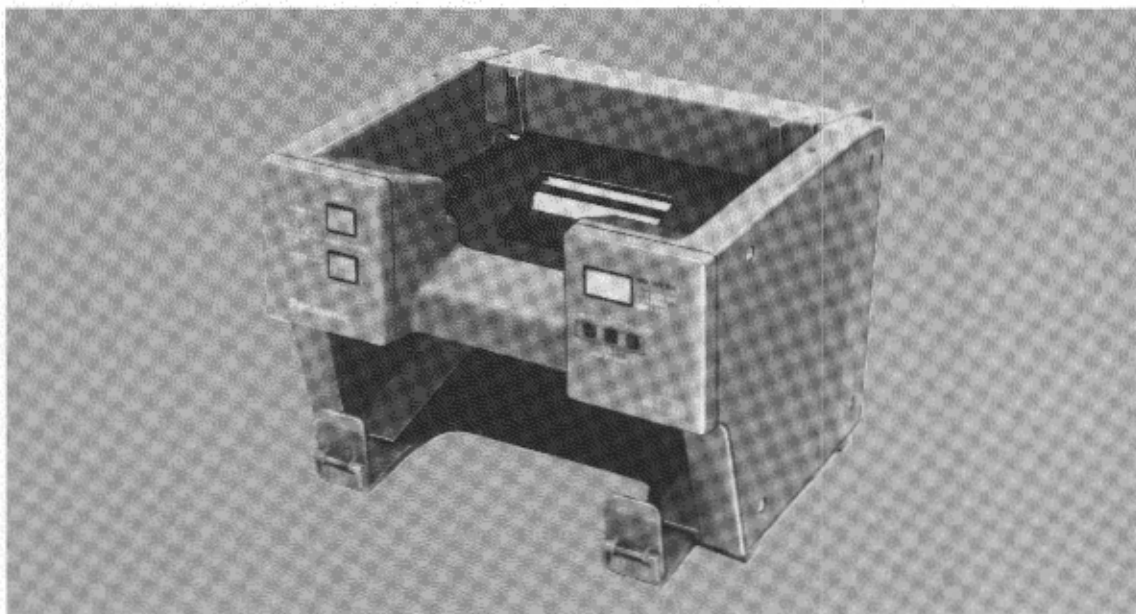
Operating Instructions

日本語

取扱説明書

Cassette Auto Changer

Model AG-CL78-P



ENGLISH

Panasonic[®]

Before attempting to connect, operate or adjust this product, please read these instructions completely.

ご使用前にこの取扱説明書をよくお読みのうえ、正しくお使いください。そのあと大切に保管し、わからないとき再読してください。

VQT3647

このたびは

カセットオートチェンジャ

AG-CL78を

お求めいただきまして

まことにありがとうございました。

特 長

● AG-6830/6850H/7800に取付け可能

本機はVTRに後面の取付部をはめこみ、VTRコネクタをVTR前面の本機専用端子に接続するだけで、簡単にVTRに取付けることができます。

- ・付属品の取付金具をVTRに取付ける時は、必ず販売店にご相談ください。

● カセットテープ2巻を収容可能

本機にカセットテープ2巻を収容することができます。また、VTRよりイジェクトされたカセットテープも2巻収容します。(付属品、別売品のカセットホルダを使用すると、上部、下部カセットホルダにそれぞれ最大4巻を収容できます。)

● 2通りのローディング

VTRからのローディング開始信号により、カセットテープはローディングします。また、前面のローディングボタンを使用すると、手動でカセットテープをローディングすることができます。

● 保護機能を装備

本機は故障や誤動作を防ぐ保護機能を装備しています。前面の各インジケータ表示により、本機の状態が一目わかります。

アフターサービスについて

1.保証書……………内容のご確認と保存のお願い

保証書は、必ず「販売店名・購入日」等の記入を確かめてお買上げの販売店から受取っていただき、内容をよくお読みの後、大切に保管してください。

2.保証期間……………1ヵ年

取扱説明書及び本体貼付ラベル等の注意事項に従った正常なご使用状態で、保証期間内に万一故障を生じた場合には、保証書記載事項に基づき販売店で「無料修理」させていただきます。

保証期間内でも次の場合には原則として有料にさせていただきます。

- (イ) 使用上の誤り及び不当な修理や改造による故障及び損傷
- (ロ) お買上げ後の取付場所の移設、輸送、落下などによる故障及び損傷

(ハ) 火災、地震、水害、落雷、その他天災地変及び公害、塩害、ガス害(塩化ガスなど)、異常電圧、指定外の使用電源(電圧、周波数)などによる故障及び損傷

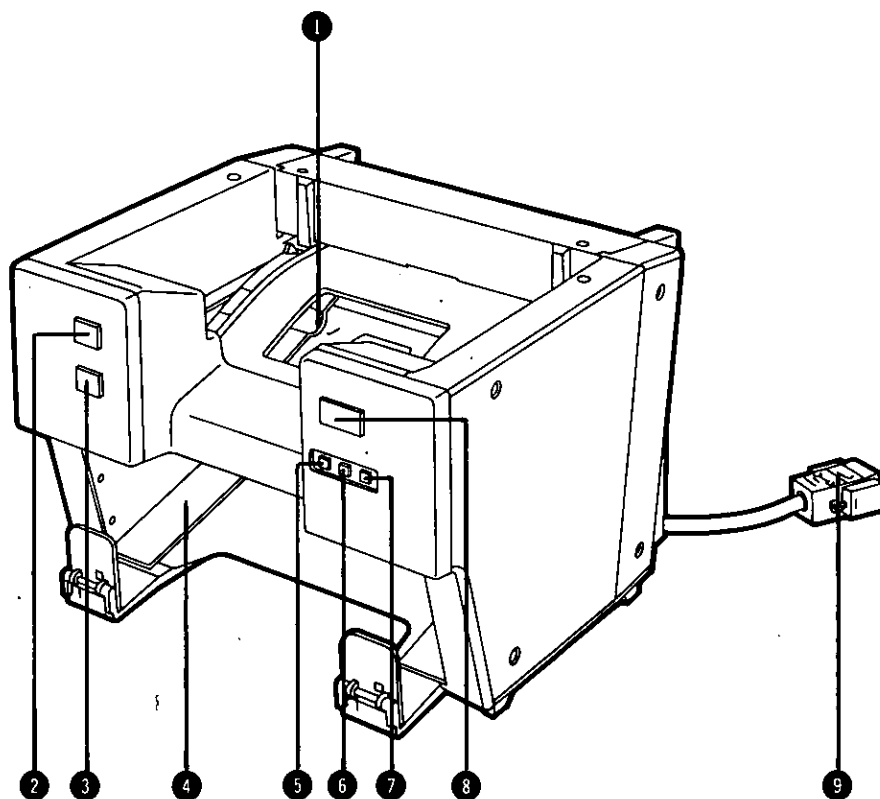
(ニ) 車両、船舶等に搭載された場合、その他指定外の使用条件で使用された場合に生じた故障及び損傷

(ホ) 他の接続機器及び接続部材に起因して生じた故障及び損傷

3.修理を依頼される前に

この取扱説明書をよくお読みのうえ、再度点検していただき、なお異常のあるときは、お買上げの販売店にお申しつけください。

各部の名称と機能



① 上部カセットホルダ

カセットテープ2巻を収容できます。
また、付属のカセットホルダを取付けると計4巻の収容が可能です。

② 上部カセットホルダインジケータ

- 1) 上部カセットホルダにカセットテープが無い時に点灯します。
- 2) カセットテープが正しく挿入されると消灯します。
- 3) カセットテープが逆方向に挿入された場合など、カセットテープを取出さなければならない時、1秒間隔で点滅します。

③ 下部カセットホルダインジケータ

- 1) 下部カセットホルダにカセットテープが一杯の時、点灯します。
- 2) カセットテープが無い場合や1巻しか収容されていない時は消灯します。
- 3) 下部カセットホルダにカセットテープがすでに一杯にもかかわらず、VTRがカセットテープをイジェクトしなければならない時、1秒間隔で点滅します。

④ 下部カセットホルダ

カセットテープ2巻を収容できます。
また、別売のカセットホルダAG-CH78を取付けると計4巻の収容が可能です。

⑤ リセットボタン

チェンジャーエラーモード時、押すと本機をリセットすることができます。

⑥ イジェクトボタン(オートオフリセットボタン)

押すとVTR内のカセットテープがイジェクトされます。
また、AG-6850Hと接続時のみ、VTR側のオートオフをリセットすることができます。

⑦ ローディングボタン

押すと手でカセットテープをローディングすることができます。

⑧ AUTO OFF/ERROR/EJECT/TAPE RUN

表示インジケータ

- 1) VTRがAUTO OFFモード時、赤ランプが0.1秒間隔で点滅します。
- 2) CHANGER ERRORモード時、赤ランプが1秒間隔で点滅します。
- 3) VTRからカセットテープがイジェクトされた時、赤ランプが点灯します。
(● VTRが録画または再生中は、緑ランプが点滅します。)
(● VTRが早送りまたは巻戻し中は、緑ランプが点灯します。)

⑨ VTRコネクタ(9P)

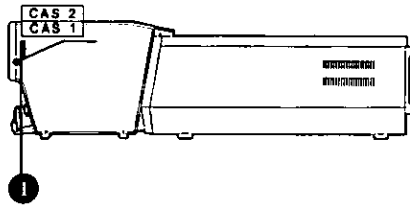
VTRと接続します。

() はAG-6850H接続時のみです。

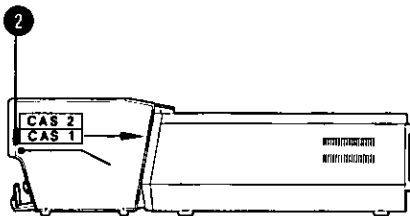
操作

日本語

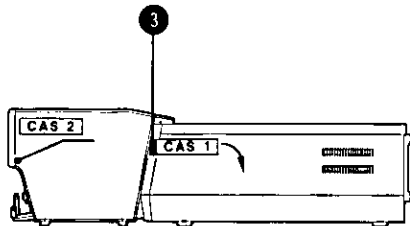
a) カセット挿入ガイドが待機している状態です。



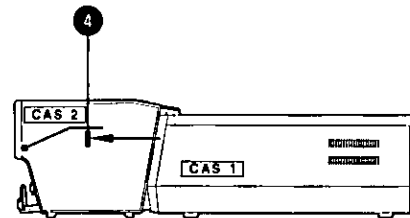
b) ローディングが開始するとカセット挿入ガイドは②(カセット挿入開始位置)へ移動し、カセットテープは本機の内部に取込まれます。



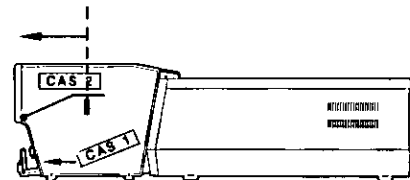
c) カセット挿入ガイドはカセットテープ1(以後CAS 1)を押しながら②から③へ移動し、VTRにCAS 1を挿入します。



d) カセット挿入ガイドは④の位置に戻ります。



e) CAS 1がイジェクトされると、カセット挿入ガイドはカセットアップ検知後、④から②へ移動し、CAS 1を下部カセットホルダに送出します。カセット挿入ガイドは①へ戻り、次のカセットテープ2(CAS 2)の挿入のため待機します。



本機を動作させる前には、必ずイジェクトボタン(本機側、VTR側、リモコン側のいずれも可)を押してください。押すことにより、本機の動作が開始します。

使用上のご注意

- 1) 接続を行なう時はVTR側の電源スイッチが切れていることをご確認ください。
- 2) 本機に強い衝撃を与えないでください。故障の原因になります。また、録画中に振動を与えた場合は、画像にゆれが生じますので充分ご注意ください。
- 3) 本機はAG-6830、AG-6850HおよびAG-7800専用のカセットオートチェンジャです。
(AG-6800/6810に取付ける場合は、販売店にご相談ください。)

本機をVTRに取付けるときは、本機およびVTR内にカセットテープが無いことをご確認ください。もしカセットテープが挿入されている場合は、前面の上部または下部カセットホルダインジケータのいずれかが点滅することがありますので、ご注意ください。(その時は、点滅しているカセットホルダ内を点検し、テープを取出してからリセットボタンを押し、再始動してください。)

インジケータ表示ランプ

ランプの点灯、点滅による本機の状態は下記の通りです。

上部カセットホルダ インジケータ		下部カセットホルダ インジケータ		AUTO OFF/ERROR /EJECTインジケータ		原因	
点灯	点滅	点灯	点滅	点灯	点滅		
					1秒		0.1秒
●							上部カセットホルダにカセットテープが入っていません。
	●						カセットテープが逆方向にセットされています。
		●					下部カセットホルダがカセットテープで一杯です。
			●				VTRよりカセットテープがイジェクトされたが下部カセットホルダは、すでにカセットテープで一杯です。
				●			VTRにカセットテープが入っていません。(イジェクト状態)
						●※1	VTRがAUTO OFFモードです。
						●※2	1. モータに過大負荷 2. カセット挿入ガイドの移動に時間がかかりすぎています。 3. イジェクトされたカセットテープが下部カセットホルダに排出されていません。 4. カセットテープがVTRに挿入されてから4秒以内にVTRのローディングが完了しません。 5. ローディングを開始しようとしたが、うまくスタートできません。

※1 この場合、本機は停止します。

電源を切り、原因を取除いてから再び電源を入れてください。(ただし、AG-6850Hに接続時のみ、本機前面のオートオフリセットボタンによる解除が可能です。)

※2 この場合、本機は停止します。

原因を取除いてから、リセットスイッチを押すかVTRの電源スイッチをON/OFFしてください。

付属品、別売品のご紹介

● 付属品

- チェンジャ取付板 (VFB0079) 1個 (ビス4個)
- チェンジャ固定金具 (VFB0077) 2個 (ビス2個)
- アダプタ (VFB0078) 2個 (ビス4個)
- カセットホルダ (VGQ2146/2147) 2個 (ビス4個)

● 別売品

- カセットホルダ AG-CH78

付属品のアダプタ (VFB0077) は本機の後面に取付けてあります。AG-6830/7800に本機を取付ける場合は、必ずこのアダプタを取りはずしてください。

本機取付け後、誤って本機がはずれ落下しないよう、後面フック部のビス取付穴に付属のチェンジャ固定金具を必ず取付けてください。

カセットホルダAG-CH78(別売品)

本機をカセットオートチェンジャAG-CL78に取付けると、下部カセットホルダにVTRからイジェクトされたカセットテープを最大4巻収容することができます。

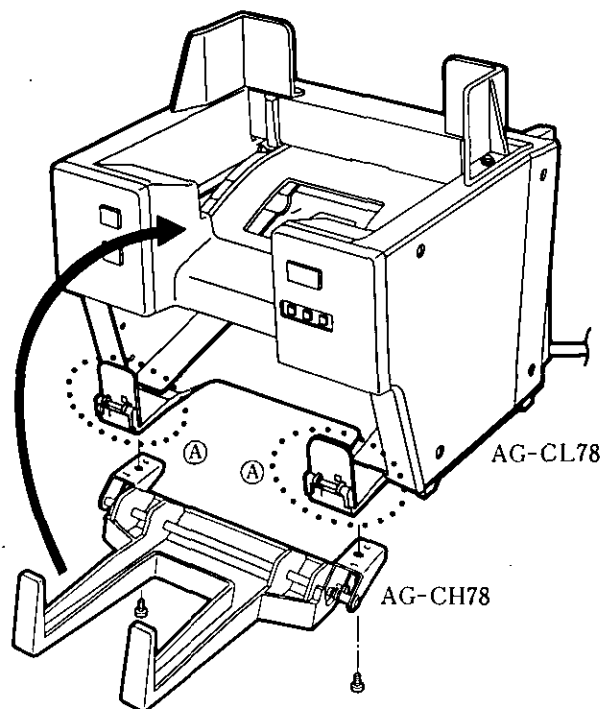
●付属品

ビス..... 2個

●取付方法

①(2ヶ所)をはずし、下部中央から位置を合わせ、付属のビスで本機を固定します。

●通常、カセットテープがないときは、矢印の方向に上がっています。



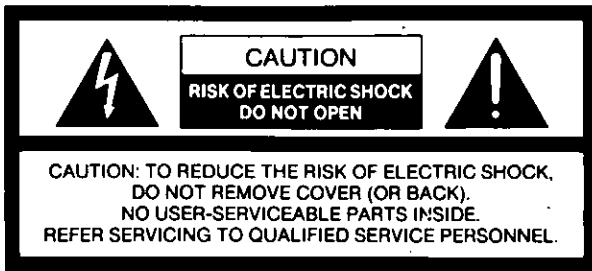
定 格

電 源：DC23V 0.42A、DC5V 0.15A

※※※※※ は安全項目です。

重 量：約2kg

外形寸法：約235(幅)×160(高さ)×200(奥行)mm



The lightning flash with arrowhead symbol, within an equilateral triangle, is intended to alert the user to the presence of uninsulated "dangerous voltage" within the product's enclosure that may be of sufficient magnitude to constitute a risk of electric shock to persons.



The exclamation point within an equilateral triangle is intended to alert the user to the presence of important operating and maintenance (servicing) instructions in the literature accompanying the appliance.

This unit should be installed onto the VTR by an authorized service personnel only.

CAUTION:
TO REDUCE THE RISK OF FIRE OR SHOCK HAZARD AND ANNOYING INTERFERENCE, USE THE RECOMMENDED ACCESSORIES ONLY.

WARNING:
TO REDUCE THE RISK OF FIRE OR SHOCK HAZARD, DO NOT EXPOSE THIS EQUIPMENT TO RAIN OR MOISTURE.

is the safety information.

Features

- **Easy to Attach to AG-6820/6840/6840H/6850H/6650/6651/7800**

This unit can easily be attached by first hooking the hooks provided at its ends onto the VTR. Then attach the VTR Connector located on its back side to the connector located on the front of the VTR.

The accessory mounting brackets should be installed onto the VTR by an authorized service personnel.

- **2 Cassette Tapes can be Accommodated**

Two cassette tapes can be installed in the unit and, similarly, two cassette tapes ejected by the VTR can be accommodated by the lower cassette holder. (Using the supplied and the optional cassette holder, up to four cassette tapes can be accommodated.)

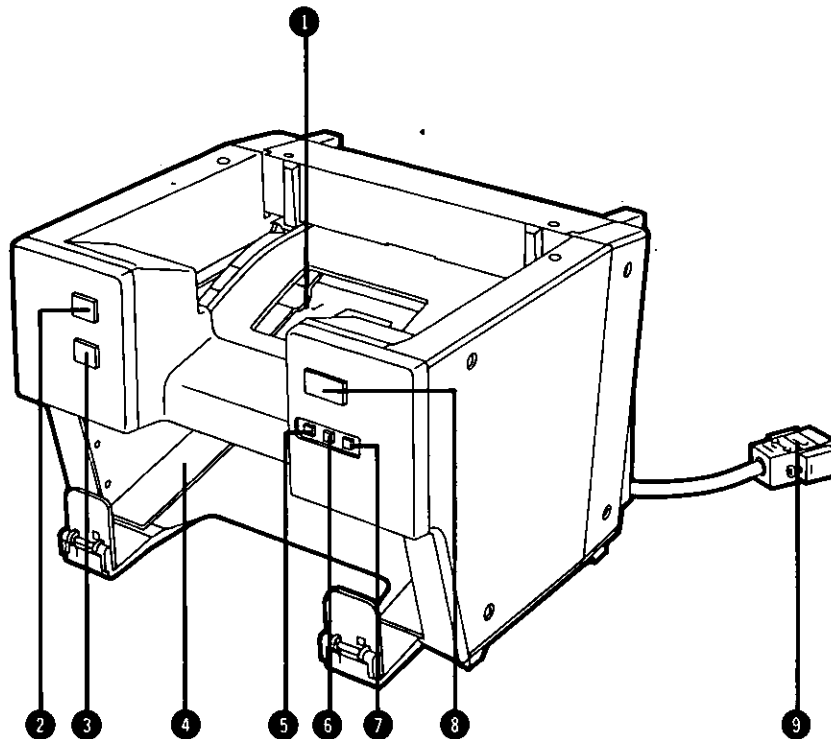
- **Two Way Loading**

The cassette tape starts loading when the loading start signal is sent from the VTR. Moreover, it is also available to load the cassette tape manually by using the Loading Button located on the front side.

- **High Reliability with Protection Function**

The protection functions are activated to safeguard the unit from trouble, and any trouble that does arise is indicated by the indicator lamps on the front side.

Controls and their Functions



1 Upper Cassette Holder (2 cassette tapes)

When the supplied cassette holder is installed, up to 4 cassette tapes can be accommodated.

2 Upper Cassette Holder Indicator

- 1) Lights up when the upper cassette holder is empty.
- 2) Goes off when the cassette tape has been installed properly.
- 3) Flashes at intervals of about 1 second when a cassette tape must be removed and when, for instance it has been loaded the wrong way round.

3 Lower Cassette Holder Indicator

- 1) Goes off when no cassette tape or only one remains.
- 2) Lights when the lower cassette holder is full.
- 3) Flashes at intervals of about 1 second when the lower cassette holder is full and an attempt has been made to eject a cassette tape.

4 Lower Cassette Holder (2 cassette tapes)

When the optional Cassette Holder AG-CH78 is installed, up to 4 cassette tapes can be accommodated.

5 Reset Button

This serves to reset the unit in the CHANGER ERROR mode.

6 Eject Button (AUTO OFF Reset Button)

This serves to eject the cassette tape inside the VTR. Moreover, when connected to AG-6840/6840H/6850H, this also serves to reset the VTR in the AUTO OFF mode.

7 Loading Button

Manual loading is available with this button.

8 AUTO OFF/CHANGER ERROR/EJECT/TAPE RUN Indicator

- 1) Red lamp flashes at 0.1 sec. intervals in the VTR AUTO OFF mode.
- 2) Red lamp flashes at 1 sec. intervals in the CHANGER ERROR mode.
- 3) Red lamp lights when a cassette tape is ejected from the VTR.
 - Green lamp flashes when the VTR is in REC or PLAY mode.
 - Green lamp lights when the VTR is in FF or REW mode.

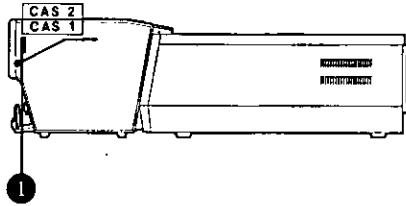
9 VTR Connector (9P)

Attach this connector to the VTR.

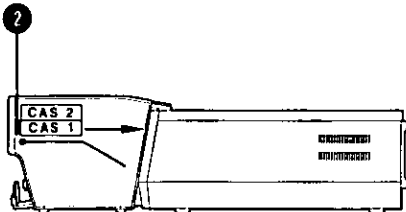
() is when connected to AG-6840/6840H/6850H only.

Operation

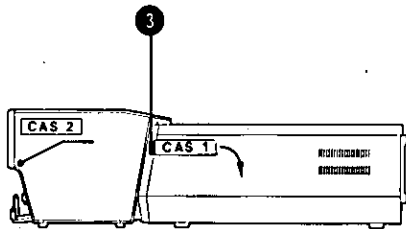
a) Cassette insertion guide is in "stand-by position" ①



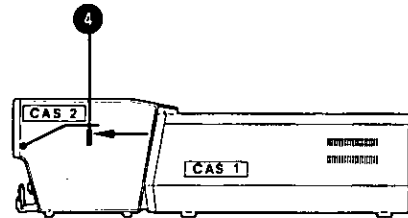
b) The guide moves to "cassette insertion start position" ② when loading starts. Then the cassette tape goes in the unit.



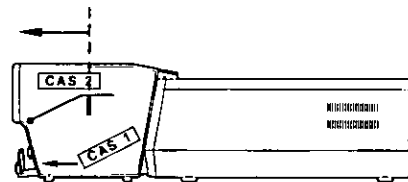
c) The guide moves from ② to ③ while pushing CAS1 and inserts CAS1 into the VTR.



d) The guide returns to position ④



e) When CAS1 is ejected, the guide moves from ④ to ② after cassette-up detection. Then CAS1 interlocked with it is slid down to the lower cassette holder. The guide returns to position ① and stands by for the insertion of CAS2.



Bear in mind to always press the Eject Button (this unit, the VTR side or the Remote Controller side) before using this unit. The unit will start operating when the Button is pressed.

Precaution for Use

1. This unit should be installed onto the VTR by an authorized service personnel only.
2. Be sure to switch off the VTR's power before proceeding with the connection.
3. Do not apply any kind of shock to the unit unnecessarily. The picture may be seen to shake slightly if the unit sustains a shock during recording.
4. This Cassette Auto Changer is designed exclusively for AG-6820/6840/6840H/6850H/6650/6651/7800.
(When installing to AG-6800/6810, please consult with the authorized service personnel.)

When installing the unit to the VTR, bear in mind that there should be no cassette tapes remained in this unit and the VTR. If there is a cassette tape inserted, the Upper or Lower Cassette Holder Indicator located in the front side may flash.
If so, check for the cassette tape of the flashing Cassette Holder, take out the cassette tape and press the Reset Button.

Indicator Lamps

As described below in the table, the user is advised of the mode of the unit by the lighting and flashing of the lamp.

Upper Cassette Holder		Lower Cassette Holder		AUTO OFF/ERROR/EJECT Indicator			Description of Error
Lights	Flashes	Lights	Flashes	Lights	Flashes		
					1 sec.	0.1 sec.	
●							Upper Cassette Holder is empty
	●						A cassette tape in the Upper Cassette Holder is set in reverse
		●					Lower Cassette Holder is full
			●				A cassette tape has been ejected but the Lower Cassette Holder is full
				●			No cassette tape in the VTR (eject mode)
						● *1	AUTO OFF mode has occurred in the VTR
						● *2	1) Overloaded motor 2) Time taken for the guide to move is too long 3) Ejected cassette tape did not drop down onto the Lower Cassette Holder 4) Cassette tape did not drop down within 4 sec. after a cassette tape was loaded into the VTR 5) Made a start for loading, but cannot

*1 In this case, the unit stops moving.
 Switch off the power of the VTR, remedy the cause of the trouble and then switch on the power again.
 However, when connected to AG-6850H, it is available to reset the VTR just by pressing the AUTO OFF Reset Button (Eject Button) on the front.

*2 In this case, the unit stops moving.
 First remedy the cause of the trouble and then press either the Reset Switch or switch the VTR's power on and off.

Inspection

- Standard Accessories**
 Changer Mounting Plate (VFB0079) 1 pc. (4 screws)
 Changer Fixed Bracket (VFB0077) 2 pcs. (2 screws)
 Adaptor (VFB0078) 2 pcs. (4 screws)
 Cassette Holder (VGQ2146/2147) 2 pcs. (4 screws)
- Optional Accessory**
 Cassette Holder AG-CH78

The supplied Adaptor (VFB0078) is attached on the back side of the unit. When connected to AG-6820/6650/6651/7800, be sure to remove the Adaptors.

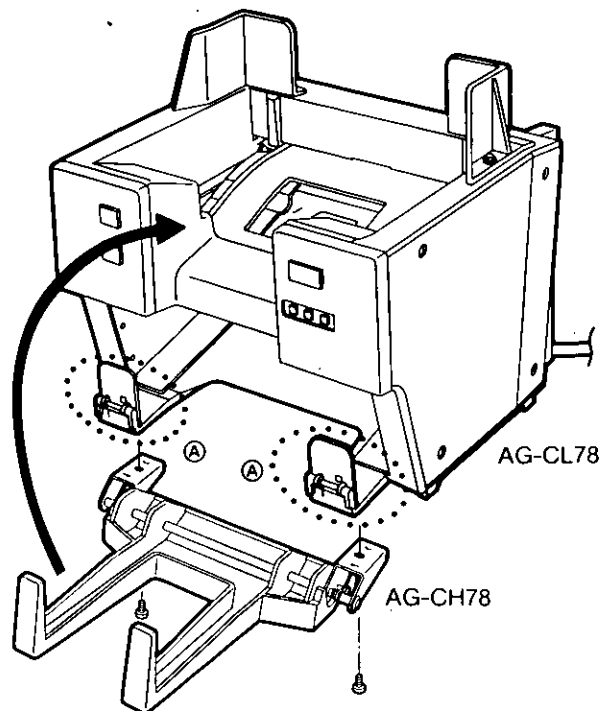
After installed to the VTR, be sure to attach the supplied Changer Fixed Brackets to the screw attaching holes on the hooks to prevent the unit from loosening or dropping.

ENGLISH

Cassette Holder AG-CH78 (Option)

When this Cassette Holder is attached to the Cassette Auto Changer, up to 4 cassette tapes ejected from the VTR are available to be accommodated by the Lower Cassette Holder.

- **Accessory Supplied**
Mounting Screws 2 pcs.
- **Installation**
First, remove (A) on both sides. Then settle from the bottom of the changer as described. Fix the holder to the changer with the supplied screws.
- Normally when there are no cassette tapes, the holder is placed as the arrow shows.



Specifications

Power Source: DC 23V 0.42A, DC 5V 0.15A

Weight: 4.4 lbs (2 kg)
Dimensions: 9-1/4" (W) × 6-5/16" (H) × 7-7/8" (D)
235 × 160 × 200 mm

Weight and dimensions shown are approximate.
Specifications are subject to change without notice.

