

Philips LCD Monitor Electronic User's Manual

[Home](#)

[Sécurité et remèdes
en cas de panne](#)

[Aperçu du présent
mode d'emploi](#)

[Informations
sur les produits](#)

[Installation
du moniteur](#)

[Fonction de
réglage à l'écran](#)

[Service clientèle
et garantie](#)

[Glossaire](#)

[Téléchargement
et impression](#)

LCD Monitor
190B5



Sécurité et remèdes en cas de panne

- Précautions de Sécurité et Entretien
- Sites d'Installation
- Questions Fréquemment Posées
- Recherches de causes de pannes
- Informations Concernant les Réglementations
- Autres Informations Associées

Précautions de sécurité et d'entretien



AVERTISSEMENT : l'utilisation de contrôles, de réglages ou de procédures différentes de celles précisées dans cette documentation risquent d'entraîner une exposition à des chocs, des dangers électriques et/ou des dangers mécaniques.

Lorsque vous connectez et utilisez le moniteur de votre ordinateur, lisez et suivez les consignes suivantes :

- Débranchez le moniteur si vous ne l'utilisez pas pendant une période de temps relativement longue..
- Débranchez le moniteur si vous devez le nettoyer à l'aide d'un chiffon légèrement humide. Vous pouvez essuyer l'écran avec un chiffon sec lorsque l'alimentation est coupée. N'utilisez jamais d'alcool, de solvants ou de liquides à base d'ammoniaque.
- Consultez un technicien de service si le moniteur ne fonctionne pas normalement après avoir suivi les instructions de ce manuel.
- La plaque du boîtier ne doit être ouverte que par du personnel de service qualifié.
- Ne laissez pas le moniteur en contact direct avec les rayons du soleil ou à proximité de cuisinières ou toutes autres sources de chaleur.
- Retirez tous les objets susceptibles de tomber dans les fentes ou gêner le bon refroidissement des composants électroniques du moniteur.
- Ne bloquez pas les trous d'aération.
- Gardez le moniteur sec. Pour éviter tout choc électrique, ne l'exposez pas à la pluie ou à une humidité excessive.
- Lors de la mise en place du moniteur, assurez-vous que l'accès aux prises électriques est facile.
- Si vous éteignez le moniteur en débranchant le câble d'alimentation ou le câble d'alimentation CC, attendez 6 secondes, puis branchez le câble d'alimentation ou le câble d'alimentation CC pour pouvoir vous servir du moniteur.
- Afin d'éviter le risque de choc ou de dégâts irréversibles à l'unité, évitez d'exposer le moniteur à la pluie ou à une humidité excessive.
- IMPORTANT : Vous devez toujours activer un programme économiseur d'écran pendant l'application. Si une image fixe à contraste élevé reste affichée à l'écran pendant longtemps, il se peut qu'elle laisse une image rémanente ou dédoublée. Il s'agit d'un phénomène bien connu provoqué par les défauts inhérents à la technologie LCD. Dans la plupart des cas, l'image rémanente disparaît progressivement après avoir mis le moniteur hors tension. Sachez qu'il n'est pas possible de remédier au symptôme d'image rémanente et que ce dernier n'est pas couvert par la garantie.

Consultez un technicien de service si le moniteur ne fonctionne pas normalement après avoir suivi les instructions de ce manuel.

[RETOUR AU HAUT DE LA PAGE](#)

Sites d'installation

- Évitez la chaleur et le froid intense
- Ne rangez pas et n'utilisez pas le moniteur LCD à des endroits exposés à la chaleur, aux rayons directs du soleil ou à un froid intense
- Évitez de déplacer le moniteur LCD entre des endroits où les différences de température sont importantes. Choisissez un site tombant dans les intervalles de température et d'humidité suivants :
 - Température: 5-35°C 41-95°F
 - Humidité: 20-80% RH
- Ne soumettez pas le moniteur LCD à de grosses vibrations ou à des chocs élevés. Ne placez pas le moniteur LCD dans le coffre d'une voiture.
- Veillez à ne pas abîmer ce produit en le cognant ou en le faisant tomber lors de son fonctionnement ou de son transport.
- Ne rangez pas et n'utilisez pas le moniteur LCD à des endroits exposés à un degré élevé d'humidité ou un environnement poussiéreux. Veillez aussi à ne pas renverser de l'eau ou d'autres liquides sur ou à l'intérieur du moniteur LCD.

[RETOUR AU HAUT DE LA PAGE](#)

- A
propos
de ce
Guide
- Notations

Aperçu du mode d'emploi

A propos de ce guide

Ce guide électronique de l'utilisateur est destiné à toute personne utilisant un moniteur LCD (affichage à cristaux liquides) de Philips. Il fournit une description des options du moniteur LCD, son installation, son fonctionnement et d'autres informations pertinentes. Son contenu est identique aux informations figurant dans notre version imprimée.

Les différentes parties sont les suivantes:

- La section [Informations relatives à la sécurité et aux recherches de causes de pannes](#) fournit des conseils et des solutions à des problèmes courants ainsi qu'à un certain nombre d'informations associées dont vous êtes susceptible d'avoir besoin.
- La section intitulée A propos de ce manuel électronique de l'utilisateur fournit un sommaire des informations incluses, ainsi que des descriptions d'icônes de notation et d'autres documents de référence.
- La section [Informations relatives au produit](#) fournit un sommaire des diverses options du moniteur ainsi que de ses spécifications techniques.
- La section [Installer votre moniteur](#) décrit le processus initial d'installation et offre un aperçu de la manière dont se servir du moniteur.
- La section [Affichage sur l'écran](#) fournit des informations sur la manière dont régler les différents paramètres sur votre moniteur.
- La section [Service clientèle et garantie](#) comprend une liste de tous les centres d'informations à la clientèle Philips dans le monde entier, ainsi que des numéros de téléphone d'assistance et des informations sur la garantie relative à votre produit.
- [Le glossaire](#) définit des termes techniques.
- [L'option de téléchargement et d'impression](#) transfère tout le manuel sur votre disque dur afin de faciliter sa consultation.

[RETOUR AU HAUT DE LA PAGE](#)

Notations

Les sous-parties suivantes décrivent les différentes conventions de notation utilisées dans ce document.

Notes, mises en garde et avertissements

Tout au long de ce guide, des blocs de texte pourront être accompagnés d'une icône et imprimés

en caractères gras ou en italiques. Ces blocs contiennent des notes, des mises en garde ou des avertissements. Ils sont utilisés de la façon suivante:



NOTE: Cette icône indique l'existence d'informations et de conseils importants vous aidant à mieux utiliser votre ordinateur.



MISE EN GARDE: Cette icône indique l'existence d'informations vous expliquant comment éviter l'endommagement potentiel de votre matériel ou la perte de données.



AVERTISSEMENT: Cette icône indique qu'il existe un risque de blessures et vous explique comment éviter le problème.

Il se peut que des avertissements apparaissent sous des formats différents et ne soient pas accompagnés d'icônes. Dans ces cas-là, la présentation spécifique de l'avertissement est dictée par les autorités chargées des réglementations.

[RETOUR AU HAUT DE LA PAGE](#)

©2004 Koninklijke Philips Electronics N.V.

Tous droits réservés. Toute reproduction, copie, utilisation, modification, recrutement, location, performance publique, transmission et/ou diffusion de la totalité ou d'une partie du document sont strictement interdits sauf en cas d'autorisation écrite de Philips Electronics N. V.

- SmartManage
- Caractéristiques du Produit
- Spécifications Techniques
- Modes de résolution & Préréglages
- Règle d'action Concernant les Défauts de Pixels
- Économie d'énergie Automatique
- Spécifications Physiques
- Attribution des Broches
- Visualisation du Produit
- Fonctions Physiques

Informations sur le Produit

Caractéristiques du produit

190B5

La solution offrant la meilleure productivité

- **Performances d'écran exceptionnelles**
 - Grand angle de visualisation pour une efficacité supplémentaire
 - Temps de réponse rapide pour traiter des images à mouvement rapide
 - Double Entrée acceptant les signaux analogiques VGA et numériques DVI
 - SXGA, résolution 1280 x 1024 pour une plus grande netteté de présentation sur écran
 - sRGB garantit la correspondance des couleurs entre l'écran et la sortie imprimée
- **Confort maximum pour une productivité maximale**
 - Haut-parleurs intégrés à l'écran de visualisation sans encombrement
 - Audio autonome pour des conférences plus efficaces sur le net
 - Hauteur d'écran réglable pour angle de visualisation idéal
 - Inclinaison et orientation de l'écran pour angle de visualisation idéal
- **Baisse du coût total de fonctionnement**
 - Jusqu'à 20% de consommation en moins par rapport à la moyenne du secteur
 - Verrouillage antivol Kensington protégeant le moniteur contre le vol
- **Grande commodité**
 - Alimentation intégrée supprimant des adaptateurs externes
 - Configuration de montage VESA pour montage facile au mur

[RETOUR AU HAUT DE LA PAGE](#)

Spécifications techniques*

PANNEAU LCD

• Type	TFT LCD
• Dimensions de l'écran	Diagonale 19"/48,26 cm
• Espacement des pixels	0,294 x 0,294 mm

• Type de panneau LCD	1280 x 1024 pixels Bande verticale R.G.B. Dureté du polarisateur anti-reflets
• Zone d'affichage réelle	376,32 x 301,06 mm
• Affichage des couleurs	16M couleurs

SCANNING

• Impédance d'entrée	56 Hz - 76 Hz
• Impédance d'entrée	30 kHz - 82 kHz

VIDÉO

• Fréquence des points vidéo	135 MHz
• Impédance d'entrée	
- Vidéo	75 Ohms
-Synchronisation	2,2K Ohms
• Niveaux de signaux d'entrée	0.7 Vpp
• Synchronisation du signal d'entrée	Synchronisation séparée Synchronisation composite Synchronisation sur le vert
• Polarités de synchronisation	Positive and négative
• Interface vidéo	Double entrée : D-Sub (analogique) et DVI-D (numérique) disponibles et à sélectionner par l'utilisateur.

Audio

• Enceintes	Audio stéréo 4W (2W/canal RMSx2, 300 Hz-12 kHz, 16 ohms, DHT=10%, PMPO 32 Watts)
• Connecteur casque	mini prise 3,5 mm
• Connecteur du signal d'entrée	mini prise 3,5 mm

<ul style="list-style-type: none"> • Sortie audio autonome 	<p>La sortie audio fonctionne dans tous les cas, même si aucune image n'est affichée, pour autant qu'il y ait une entrée audio.</p> <p><i>Remarque : Le réglage du volume ne fonctionne pas dans les cas suivants :</i></p> <ol style="list-style-type: none"> 1. Affichage à l'écran d'un message d'avertissement 2. Absence d'entrée audio
---	--

CARACTÉRISTIQUES OPTIQUES

<ul style="list-style-type: none"> • Proportion du contraste 	500:1 (typ.)
<ul style="list-style-type: none"> • Luminosité 	250 cd/m ² (typ.)
<ul style="list-style-type: none"> • Angle de contraste maximum 	6 heures
<ul style="list-style-type: none"> • Chromaticité blanche 	x: 0,283 y: 0,297 (at 9300° K) x: 0,313 y: 0,329 (at 6500° K) x: 0,313 y: 0,329 (at sRGB)
<ul style="list-style-type: none"> • Angle de vue (C/R >10) 	Supérieur ≥88° (typ.) Inférieur ≥88° (typ.) Gauche ≥88° (typ.) Droit ≥88° (typ.)
<ul style="list-style-type: none"> • Temps de réponse 	≤25 ms (typ.)

sRGB

sRGB est une norme visant à garantir un échange correct de couleurs entre différents appareils (p. ex. appareils photos numériques, moniteurs, imprimantes, scanners, etc.).

Utilisant un espace des couleurs standard unifié, sRGB contribuera à reproduire correctement sur votre moniteur Philips autorisé sRGB les images prises par un appareil compatible sRGB. De cette façon, les couleurs sont calibrées et vous pouvez vous fier à l'exactitude des couleurs présentées sur votre écran.

Si vous utilisez sRGB il importe que la luminosité et le contraste de votre moniteur soient fixés sur un réglage prédéfini tout comme la gamme de couleur.

Il est par conséquent important de sélectionner le réglage sRGB dans l'affichage OSD du moniteur.

Pour ce faire, ouvrez l'OSD en appuyant sur le bouton OK en façade de votre moniteur. Servez-vous de la touche flèche vers le bas pour atteindre l'option Réglage de la couleur et réappuyez sur OK. Déplacez-vous ensuite sur sRGB avec la touche flèche vers le bas et réappuyez sur OK.

Quittez l'OSD.

Ensuite, veillez à ne pas modifier le réglage de luminosité ou de contraste de votre moniteur. Si vous modifiez l'un ou l'autre, le moniteur sortira du mode sRGB et passera à un réglage de température de couleur de 6500 K.

* Ces informations peuvent changer sans autre notification.

[RETOUR AU HAUT DE LA PAGE](#)

Modes de résolution & pré-réglages

- Maximum 1280 x 1024 à 75Hz
- Recommandé 1280 x 1024 à 60Hz

15 modes définissables par l'utilisateur

15 modes pré-réglés en usine:

H. fréq (kHz)	Résolution	V. fréq (Hz)
31,5	640*350	70
31,5	720*400	70
31,5	640*480	60
35,0	640*480	67
37,5	640*480	75
35,2	800*600	56
37,9	800*600	60
46,9	800*600	75
49,7	832*624	75
48,4	1024*768	60
60,0	1024*768	75
69,0	1152*870	75
71,8	1152*900	76
63,9	1280*1024	60
80,0	1280*1024	75

[RETOUR AU HAUT DE LA PAGE](#)

Economie d'énergie automatique

Si une carte ou le logiciel de compatibilité d'affichage DPMS de VESA est installé(e) sur votre PC, le moniteur peut automatiquement réduire sa consommation d'énergie quand il n'est pas utilisé. Et si une saisie au clavier, l'utilisation de la souris ou d'un autre appareil est détectée, le moniteur se "réveillera" automatiquement. Les tableaux suivants montrent la consommation d'énergie et la signalisation de cette fonction d'économie d'énergie automatique :

Gestion de l'énergie					
Mode VESA	Vidéo	H-sync	V-sync	Énergie utilisée	Couleur DEL
ALLUMÉ	Actif	Oui	Oui	40 W (typ.)	Vert
ÉTEINT	Effacé	Non	Non	< 1 W	Ambre

Ce moniteur est conforme à ENERGY STAR®. En tant que partenaire d'ENERGY STAR®, PHILIPS s'est assuré que ce produit répond à toutes les directives d'ENERGY STAR® en matière d'efficacité énergétique.

[RETOUR AU HAUT DE LA PAGE](#)

Spécifications physiques

• Dimension (LxHxP)	425 x 377 x 235 mm (en position abaissée)
• Poids	8.6 Kg
• Inclinaison/Rotation	-5°~30°/+175°
• Plage de réglage de la hauteur	40 mm
• Alimentation électrique	100 — 240 VAC, 50/60 Hz
• Consommation d'énergie	40 W* (typ.)

• Température	de 5°C à 35°C (fonctionnement) de -20°C à 60°C (stockage)
• Humidité relative	20% to 80%
• MTBF du système	50 000 h
• Couleur du boîtier	190B5CG: Gris clair 190B5CB: Noir 190B5CS: Argent

* Ces informations peuvent changer sans autre notification.

*Résolution 1280 x 1024, format standard, luminosité max., contraste 70%, 9300° K, mire blanche complète, sans Audio/USB.

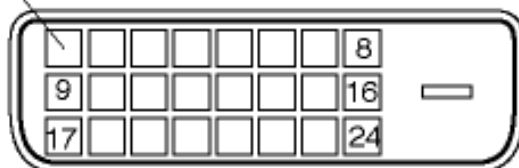
[RETOUR AU HAUT DE LA PAGE](#)

Attribution des broches de signaux

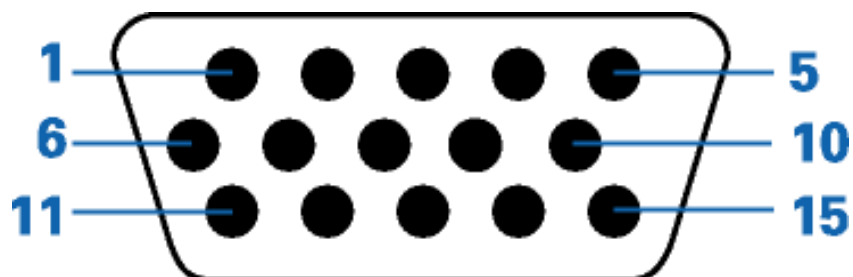
Le seul connecteur numérique comporte 24 contacts de signaux organisés en trois rangées de huit contacts. L'affectation des broches de signal est énumérée dans le tableau suivant.

No broche	Affectation du signal	No broche	Affectation du signal	No broche	Affectation du signal
1	TMDS Data 2-	9	TMDS Data 1-	17	TMDS Data 0-
2	TMDS Data 2+	10	TMDS Data 1+	18	TMDS Data 0+
3	TMDS Data 2/4 Blindage	11	TMDS Data 1/3 Blindage	19	TMDS Data 0/5 Blindage
4	Pas connecté	12	Pas connecté	20	Pas connecté
5	Pas connecté	13	Pas connecté	21	Pas connecté
6	DDC Horloge	14	Alimentation +5V	22	TMDS Horloge blind.
7	DDC Data	15	Terre (+5V)	23	TMDS Horloge +
8	Pas connecté	16	Dépistage connexion à chaud	24	TMDS Horloge-

Pin1



Connecteur D-sub à 15 broches (mâle) du câble d'interface :



N° broche	Affectation	N° broche	Affectation
1	Entrée vidéo rouge	9	+5V
2	Entrée vidéo vert/SOG	10	Masse logique
3	Entrée vidéo bleu	11	Masse
4	Sense (GND)	12	Ligne données série (SDA)
5	Dépistage connexion à chaud	13	Synchr. hor. / H+V
6	Masse vidéo rouge	14	Synchr. vert. (VCLK for DDC)
7	Masse vidéo vert	15	Ligne horloge données (SCL)
8	Masse vidéo bleu		

[RETOUR AU HAUT DE LA PAGE](#)

Visualisation du Produit

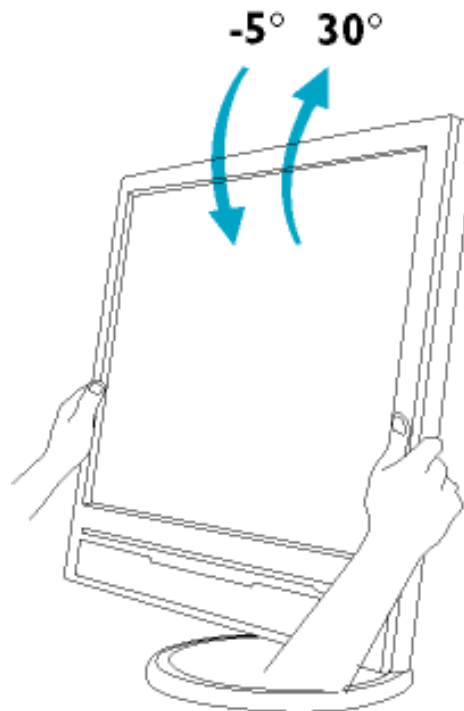
Suivez les liens pour voir plusieurs affichages du moniteur et de ses composants.

Description frontale du produit

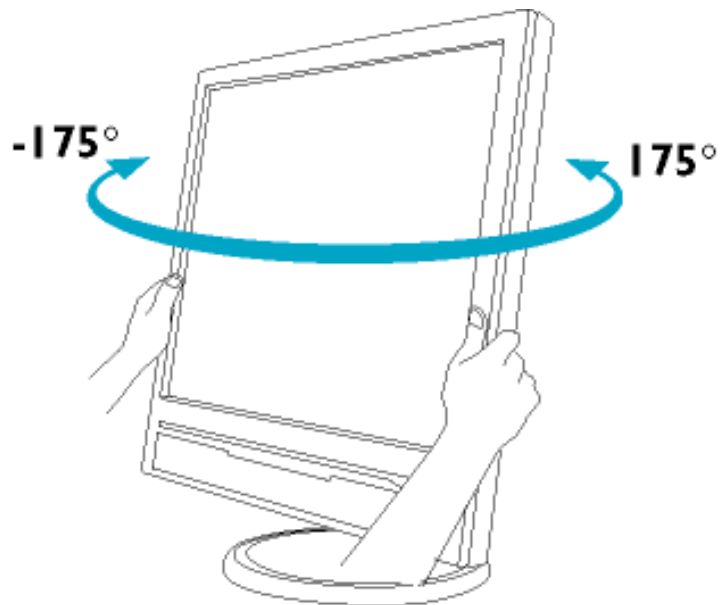
[RETOUR AU HAUT DE LA PAGE](#)

Fonctions Physiques

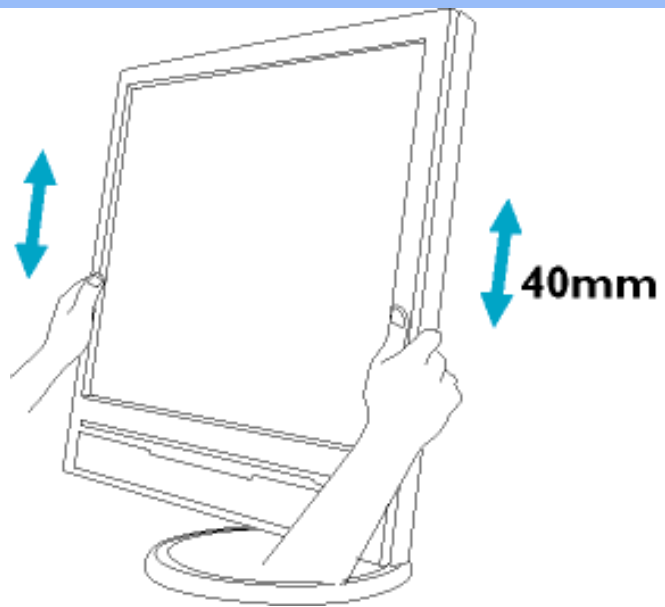
1) Inclinaison



2) Pivotement



3) Réglage en hauteur

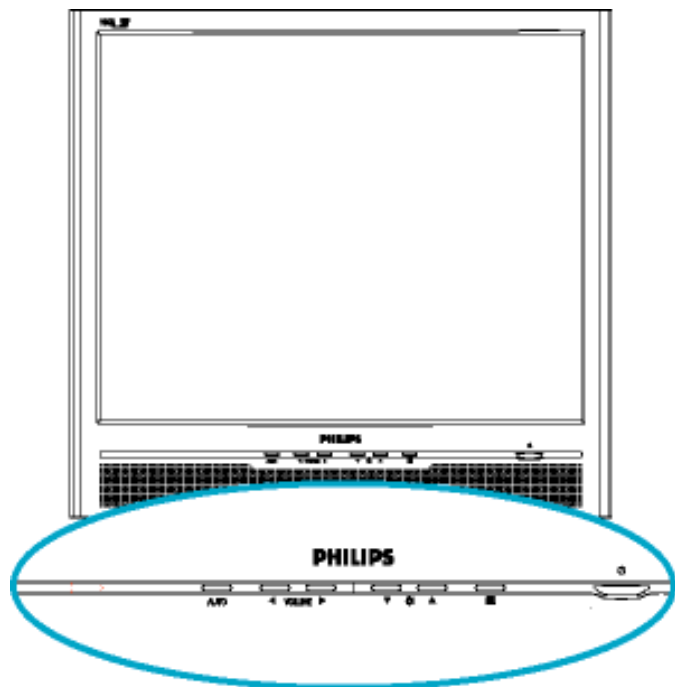


[RETOUR AU HAUT DE LA PAGE](#)

Installer votre moniteur LCD

- Description
- Frontale du Produit
- Connexion à Votre PC
- Socle
- Pour Commencer Optimisation de la Performance

Description frontale du produit



Les boutons illustrant des flèches vers le HAUT et vers le BAS sont utilisés lorsque vous réglez l'OSD de votre moniteur.



Les boutons GAUCHE et DROITE, comme les boutons HAUT et BAS, sont aussi utilisés pour régler l'OSD de votre moniteur.



Touche LUMINOSITÉ. Lorsque vous appuyez sur les boutons illustrant les flèches verticales, les contrôles de réglage de la LUMINOSITÉ apparaîtront à l'écran.

VOLUME

Touche d'accès direct VOLUME. Lorsque les touches fléchées GAUCHE et DROITE sont enfoncées, les commandes de réglage du VOLUME apparaissent.



La touche OK, une fois pressée, vous emmène aux contrôles OSD.



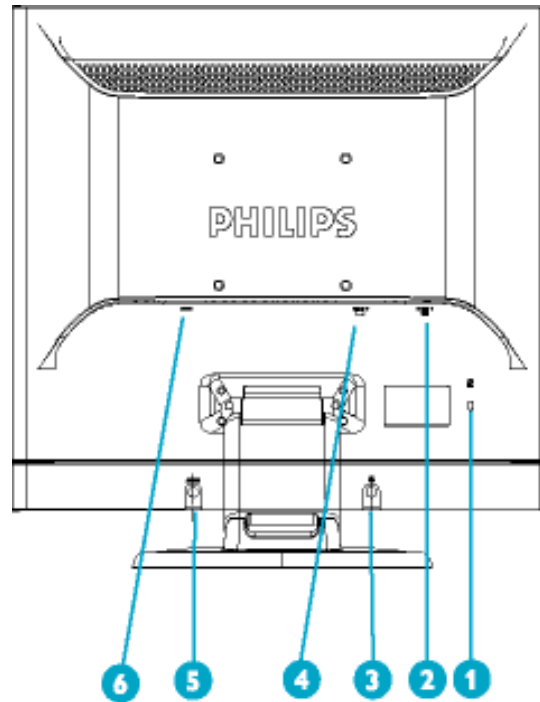
La touche ALIMENTATION permet d'allumer votre moniteur.

AUTO

Règle automatiquement la position horizontale, verticale, le réglage de la phase et de l'horloge.

[RETOUR AU HAUT DE LA PAGE](#)

Vue Arrière



- 1 Verrouillage antivol Kensington
- 2 Entrée VGA
- 3 Prise casque
- 4 Entrée DVI-D
- 5 Entrée audio PC
- 6 Entrée alimentation CA

[RETOUR AU HAUT DE LA PAGE](#)

Optimisation de la performance

- Pour obtenir les meilleurs résultats possibles, assurez-vous que les réglages de l'affichage sont sur 1280x1024, 60Hz (pour 19").



Remarque : Vous pouvez vérifier les réglages d'affichage en cours en appuyant sur la touche "OK". Allez dans les informations relatives au produit (Product Information) : le mode d'affichage en cours figure sous l'option **RÉSOLUTION**.

- Vous pouvez également installer [le programme Flat Panel Adjust \(FP Adjust\)](#), un programme pour obtenir la meilleure performance de votre moniteur, compris dans ce CD. Des instructions étape par étape sont fournies afin de vous guider lors de l'installation. Pour en savoir plus sur ce programme, cliquez sur le lien.

[RETOUR AU HAUT DE LA PAGE](#)

- Description de l'Affichage sur Écran
- L'arbre OSD

L'affichage sur écran

Description de l'affichage sur écran

Qu'est ce que l'affichage sur écran?

C'est un trait commun à tous les moniteurs LCD de Philips qui permet à l'utilisateur de régler la performance des moniteurs directement à partir d'une fenêtre d'instruction sur écran. L'interface utilisée est conviviale et facile à utiliser lors de l'exploitation du moniteur.

Instructions simples de base concernant les touches de contrôle.

Lorsque vous appuyez sur les boutons **OK** situés au niveau des commandes à l'avant de votre moniteur, les réglages principaux de l'affichage sur écran (OSD) apparaissent et vous pouvez maintenant effectuer les réglages des différentes fonctions. Utilisez les touches ◀▶ ou ▲▼ pour faire vos réglages.

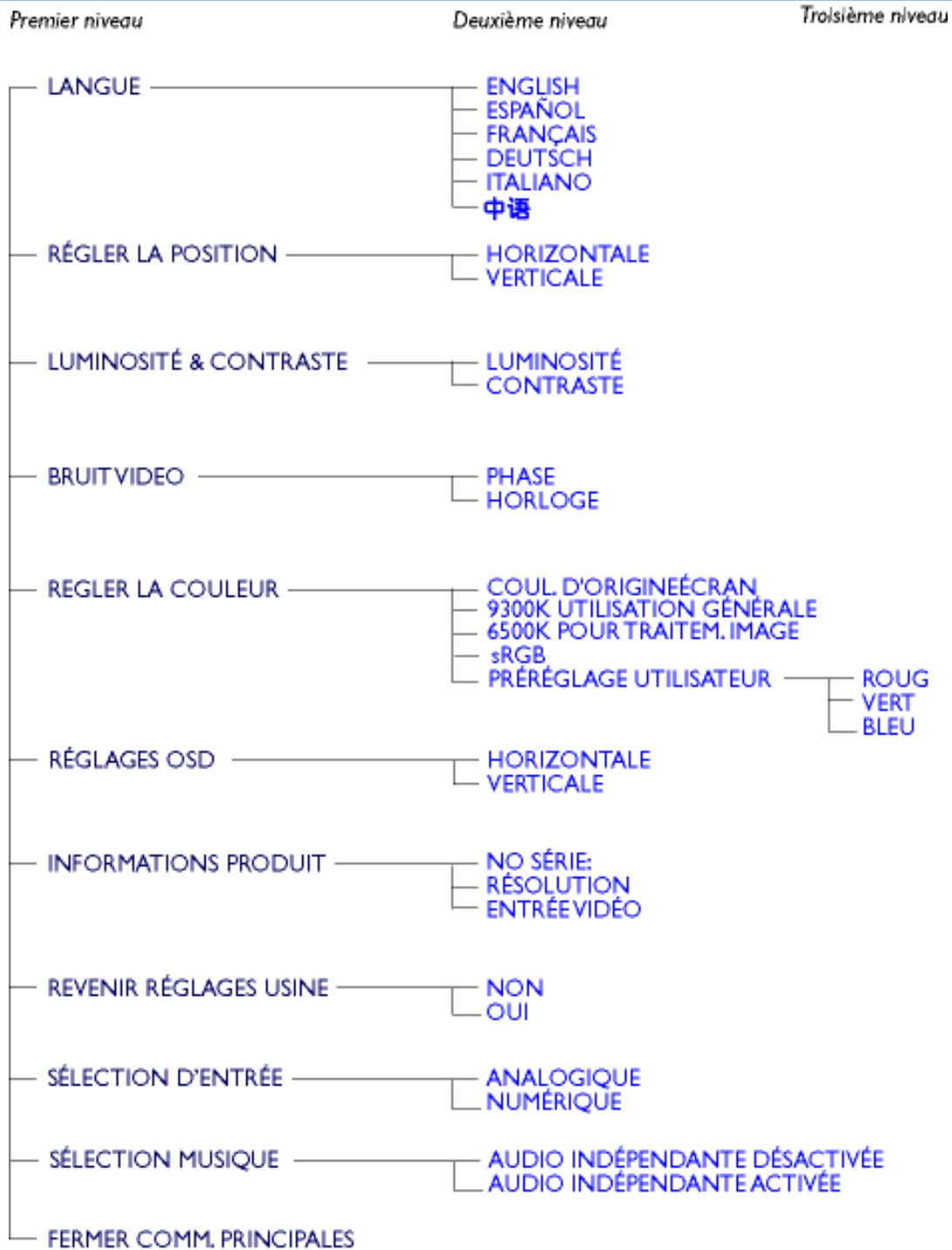


[RETOUR AU HAUT DE LA PAGEE](#)

L'Arbre OSD

Vous trouverez ci-dessous une vue d'ensemble de la structure de l'affichage sur écran. Vous pourrez par la suite l'utiliser comme référence lorsque vous voudrez plus tard retourner aux différents réglages.

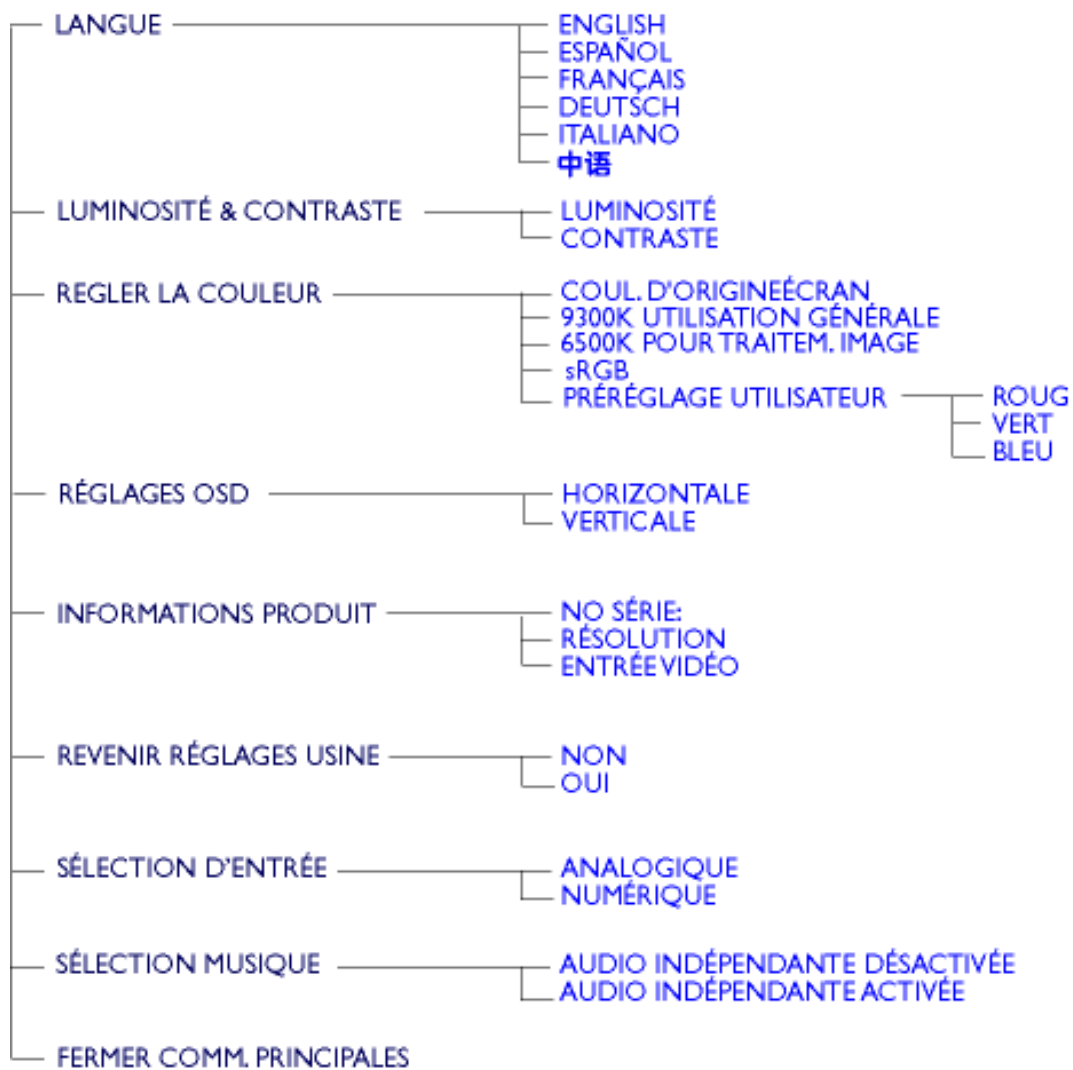
Entrée de signal analogique:



Entrée de signal numérique:

Premier niveau

Deuxième niveau



RETOUR AU HAUT DE LA PAGEE

Assistance à la clientèle et garantie

VEUILLEZ BIEN SÉLECTIONNER VOTRE PAYS / RÉGION POUR LIRE LA GARANTIE COUVERTE :

EUROPE DE L'OUEST : Autriche • Belgique • Chypre • Danemark • France • Allemagne • Grèce • Finlande • Irlande • Italie • Luxembourg • Pays-Bas • Norvège • Portugal • Suède • Suisse • Espagne • Royaume -Uni

EUROPE DE L'EST : République tchèque • Hongrie • Pologne • Russie • Slovaquie • Slovénie • Turquie

AMÉRIQUE LATINE : Antilles • Argentine • Brésil • Chili • Colombie • Mexique • Paraguay • Pérou • Uruguay • Vénézuéla

AMÉRIQUE DU NORD : Canada • États-Unis

PACIFIQUE : Australie • Nouvelle- Zélande

ASIE : Bangladesh • Chine • Hong Kong • Inde • Indonésie • Japon • Corée • Malaisie • Pakistan • Philippines • Singapour • Taiwan • Thaïlande

AFRIQUE : Maroc • Afrique du Sud

MOYEN- ORIENT: Dubaï • Égypte

Glossaire

A B C D E F G H I J K L M N O P Q R S T U V W X Y Z

C

Couleur température (Color Temperature)

Un moyen de décrire la couleur d'une source d'émission en termes de température (en degrés Kelvin) d'un corps noir émettant à la même fréquence dominante que la source.

La plupart des moniteurs Philips permettent de fixer la couleur température à la valeur désirée, quelle qu'elle soit.

.

[RETOUR AU HAUT DE LA PAGE](#)

D

D-SUB

Votre moniteur est fourni avec un câble D-Sub.

Digital Visual Interface (DVI - Interface visuelle numérique)

La spécification de DVI (Digital Visual Interface - Interface visuelle numérique) fournit une connexion numérique à grande vitesse pour les types de données visuelles indépendantes de la technologie d'affichage. L'interface est principalement destinée à fournir une connexion entre un ordinateur et son dispositif d'affichage. La spécification DVI répond aux besoins de tous les segments de l'industrie informatique (poste de travail, ordinateur de bureau, ordinateur portable, etc.) et permettra à ces différents segments de se regrouper autour d'une seule spécification d'interface de moniteur.

L'interface DVI permet:

1. Réduction de la perte de signal et du bruit vidéo dans le signal en raison d'une moindre conversion du signal.
2. Non tributaire de la technologie d'affichage, peut être utilisée avec des écrans LCD, plasma, LCOS, etc.
3. Fonction Plug and play (Prêt à l'emploi) par détection sans arrêt du système, EDID et DDC2B.
4. Entrées numérique et analogique dans un seul connecteur (DVI-I uniquement).

[RETOUR AU HAUT DE LA PAGE](#)

E

Programme Energy Star Computers

Un programme de conservation de l'énergie lancé par l'Agence américaine de la protection de l'environnement (US Environmental Protection Agency - EPA) dont l'objectif principal est de promouvoir la fabrication et le marketing de matériel de bureautique ayant un bon rendement énergétique. Les entreprises joignant ce programme doivent être prêtes à s'engager à fabriquer un ou plusieurs produits en mesure de passer à une faible puissance (< à 30 W) soit après une période d'inactivité, soit après un laps de temps déterminé à l'avance et sélectionné par l'utilisateur.

[RETOUR AU HAUT DE LA PAGE](#)

L

LCD (Affichage à cristaux liquides)

Un affichage alphanumérique utilisant les propriétés uniques des cristaux liquides pour former des caractères. Les affichages à écran plat les plus récents consistent en une matrice composée de centaines ou milliers de cellules LCD individuelles créant du texte et des graphiques en couleurs sur un écran. Ces cellules consomment peu d'énergie quoiqu'elles nécessitent un éclairage externe pour que l'utilisateur soit en mesure de lire les caractères.

[RETOUR AU HAUT DE LA PAGE](#)

U

USB ou Bus de Série Universel (Universal Serial Bus)

Un connecteur fûté pour les périphériques de PC. USB détermine automatiquement les ressources (telles que le programme de gestion et la largeur de bande du bus) demandées par les périphériques. L'USB assure la disponibilité des ressources nécessaires sans l'intervention de l'utilisateur.

- L'USB élimine « l'angoisse du boîtier » -- la crainte de retirer le boîtier de l'ordinateur pour installer des périphériques d'extension. Et l'USB élimine également le réglage de paramètres IRQ complexes lors de l'installation de nouveaux périphériques.
- L'USB élimine « la saturation des ports ». Sans l'USB, les PC sont normalement limités à une imprimante, deux points de connexion de périphérique (en général une souris et un modem), un point de connexion d'extension parallèle amélioré (un scanner ou une caméra vidéo par exemple) et un manche à balai. De plus en plus de périphériques destinés aux ordinateurs multimédia font chaque jour leur entrée sur le marché. Avec l'USB, jusqu'à 127 périphériques peuvent fonctionner simultanément sur un ordinateur.
- L'USB permet le « branchement direct ». Cela signifie qu'il n'y a pas besoin d'arrêter le système, de brancher, de relancer et d'exécuter l'installation pour installer des périphériques. Pas besoin non plus de faire l'inverse pour débrancher un périphérique.

En résumé, l'USB transforme la devise de « brancher et prier » en un authentique Prêt à jouer !

Concentrateur

Un dispositif de Bus de Série Universel fournissant des connexions supplémentaires à l'USB.

Les concentrateurs sont des éléments essentiels de l'architecture Prêt à jouer de l'USB. Le schéma montre un exemple classique de concentrateur. Les concentrateurs servent à simplifier la connectivité de l'USB, de la perspective de l'utilisateur, et fournissent robustesse à moindre coût et à complexité réduite.

Les concentrateurs en question sont des concentrateurs de câblage et permettent les caractéristiques de connexion multiple de l'USB. Les points de connexion sont ce qu'on appelle des ports. Chaque concentrateur convertit un point unique de connexion en points de connexion multiples. L'architecture supporte l'enchaînement de multiples concentrateurs.

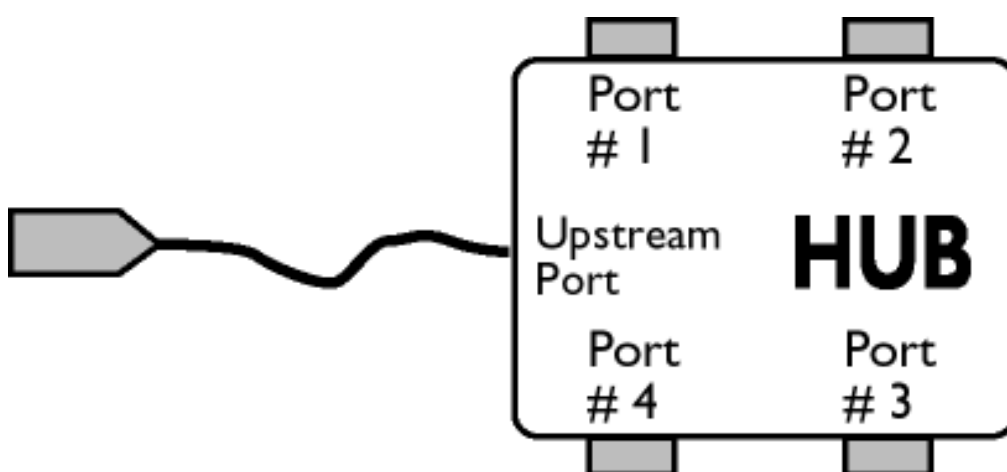
Le port en amont d'un concentrateur connecte le concentrateur vers l'hôte. Chacun des autres ports en aval d'un concentrateur permet la connexion à un autre concentrateur ou à une autre fonction. Les concentrateurs peuvent déceler, se connecter et se déconnecter à chaque port en aval et permettent la distribution de courant vers des périphériques en aval. Chaque port en aval peut être activé et configuré individuellement à grande vitesse ou à faible vitesse. Le concentrateur isole les ports à faible vitesse des transmissions à grande vitesse.

Un concentrateur est composé de deux éléments : l'unité de commande du concentrateur et le répéteur de concentrateur. Le répéteur est un interrupteur contrôlé par un protocole situé entre le port en amont et les ports en aval. Il comprend également un support machine pour la réinitialisation

et la suspension/reprise d'émissions. L'unité de commande fournit les registres d'interface pour permettre les communications vers/de l'hôte. Les commandes de statut et de contrôle spécifiques au concentrateur permettent à l'hôte de configurer un concentrateur et de surveiller et contrôler ses ports.

Périphérique

Une entité physique ou logique effectuant une fonction. L'entité décrite en soi dépend du contexte de la référence. Au niveau le plus bas, le périphérique peut être un simple composant matériel, comme une unité de mémorisation par exemple. A un niveau supérieur, il peut être une série de composants matériel effectuant une fonction spécifique, comme une unité d'interface d'USB par exemple. A un niveau encore plus élevé, le périphérique peut se rapporter à la fonction effectuée par une entité fixée à l'USB ; un modem de données/télécopie par exemple. Les périphériques peuvent être physiques, électriques, adressables et logiques.



Aval

La direction d'un flux de données à partir de l'hôte ou en s'éloignant de l'hôte. Un port en aval est le port sur le concentrateur électriquement le plus éloigné de l'hôte qui crée un trafic de données en aval à partir du concentrateur. Les ports en aval reçoivent un trafic de données en amont.

Amont

La direction d'un flux de données vers l'hôte. Un port en amont est le port se trouvant sur le périphérique électriquement le plus proche de l'hôte qui crée un trafic de données en amont à partir du concentrateur. Les ports en amont reçoivent un trafic de données en aval.

[RETOUR AU HAUT DE LA PAGE](#)

V

Vitesse de régénération verticale (Vertical refresh rate)

Exprimée en Hz, il s'agit du nombre de cadres (images complètes) inscrits sur l'écran chaque seconde.

[RETOUR AU HAUT DE LA PAGE](#)

- Installation du Programme de Gestion de Votre Moniteur LCD
- Instructions Pour le Téléchargement et l'impression Installation du Programme FPadjust

Téléchargement et impression

Installation du programme de gestion de votre moniteur LCD Matériel requis:

- PC avec Windows® 95, Windows® 98, Windows® 2000, Windows® Me, Windows® XP ou version plus récent
- Cherchez le pilote ".inf/.icm/.cat" sous : lcd\pc\drivers

Lisez le fichier "Driver_install02.txt" avant l'installation.

Cette page offre la possibilité de lire le manuel en format .pdf. Les fichiers PDF peuvent être téléchargés sur votre disque dur, puis affichés et imprimés; à l'aide du logiciel Acrobat Reader ou par le biais de votre navigateur.

Si vous n'avez pas installé Acrobat Reader d'Adobe® cliquez sur le lien pour installer l'application. [Acrobat Reader d'Adobe® pour PC](#) / [Acrobat Reader d'Adobe® pour Mac](#).

Instructions de téléchargement:

Pour télécharger le fichier:

1. Cliquez sur l'icône ci-dessous et maintenez-le bouton de la souris enfoncé. (Les utilisateurs de Win95/98/2000/Me/XP cliquent à droite)

Téléchargez  [190B5.pdf](#)

Téléchargez  [190P5.pdf](#)

Téléchargez  [190S5.pdf](#)

Téléchargez  [190V5.pdf](#)

2. À partir du menu qui s'affiche, choisissez 'Enregistrer lien sous... ', ' Enregistrer cible sous... ' ou ' Télécharger lien sur disque'.

3. Choisissez où vous souhaitez enregistrer le fichier; cliquez sur 'Enregistrer' (si vous êtes invité à choisir l'enregistrement comme 'texte' ou 'source', choisissez 'source').

Instructions pour l'impression:

Pour imprimer le manuel:

1. Avec le fichier du manuel ouvert, suivez les instructions de votre imprimante et imprimez-les pages dont vous avez besoin.

Installation du programme FPadjust

Le programme FPadjust produit des structures d'alignement qui vous aideront à régler les paramètres du moniteur tel que LE CONTRASTE, LA LUMINOSITÉ, LA POSITION HORIZONTALE & VERTICALE, LA PHASE et LA DATE ET L'HEURE.

Matériel requis:

- PC avec Windows® 95, Windows® 98, Windows® 2000, Windows® Me, Windows® XP ou version plus récente

Pour installer le [programme FPadjust](#):

- Cliquez sur le lien ou l'icône pour installer le Programme FPadjustment.
- ou
- Cliquez sur l'icône et maintenez-le bouton de la souris enfoncé. (bouton de droite pour les utilisateurs de Win95/98/2000/Me/XP)

Téléchargez



[FP_setup04.exe](#)

- À partir du menu qui s'affiche, choisissez 'Enregistrer lien sous...', 'Enregistrer cible sous...' ou 'Télécharger lien sur disque'.
- Choisissez où vous aimeriez enregistrer le dossier; cliquez 'Enregistrer' (si vous êtes invité à choisir l'enregistrement comme 'texte' ou 'source', choisissez 'source').
- Fermez votre navigateur et installez le programme FPadjust.

Remarque

Lisez le fichier "FP_Readme04.txt" avant d'installer.

- Sécurité et Recherche de Causes de Pannes
- QFP Générales
- Réglages d'écran
- Compatibilité Avec d'autres Périphériques
- Technologie Panneau LCD
- Ergonomie, Écologie et Normes de Sécurité
- Recherche de Causes de Pannes
- Informations Concernant les Réglementations
- Autres Informations Associées

QFP (Questions Fréquemment Posées)

QFP générales

Q : Au moment de l'installation de mon moniteur, que dois-je faire si l'écran affiche "Impossible d'afficher ce mode vidéo" ?

R : Mode vidéo recommandé pour les moniteurs Philips 19": 1280x1024@60Hz.

1. Débranchez tous les câbles et connectez ensuite votre PC au moniteur que vous utilisiez précédemment et dont l'affichage était correct.
 2. Dans le menu Démarrer de Windows, sélectionnez Paramètres/Panneau de configuration. Sélectionnez dans cette dernière fenêtre l'icône Affichage. Dans la fenêtre Propriétés pour Affichage, sélectionnez l'onglet Configuration. Ensuite, dans l'Espace du bureau, déplacez le curseur sur 1280x1024 pixels (19").
 3. Cliquez sur le bouton Propriétés avancées et réglez la fréquence de rafraîchissement sur 60Hz et cliquez ensuite sur OK.
 4. Remettez l'ordinateur sous tension et répétez les étapes 2 et 3 pour vérifier que le PC est réglé sur 1280x1024@60Hz (19").
 5. Mettez l'ordinateur hors tension, débranchez l'ancien moniteur et reconnectez le moniteur LCD Philips.
 6. Remettez le moniteur et ensuite votre PC sous tension.
-

Q : Que dois-je faire si le message suivant apparaît sur l'écran : CECI EST SURBALAYAGE 85HZ, CHANGER ENTRÉE D'AFFICHAGE SUR 1280 x 1024 @60HZ?

R : Cela signifie que l'entrée de signal de votre PC est de 85Hz – c'est-à-dire en dehors de la plage d'affichage du moniteur. Les moniteurs LCD intelligents de la nouvelle génération ont la possibilité d'annuler l'effet de surbalayage, ce qui vous donne 10 minutes pour remettre la synchronisation sur les réglages recommandés.

Voici comment :

Allez au menu Démarrer de Windows. Sélectionnez Paramètres, puis Panneau de configuration. Sélectionnez Affichage. Passez à Configuration et cliquez sur Propriétés avancées. Sous Adaptateur, changez la fréquence de rafraîchissement en 56-75.

Vous disposez de 10 minutes pour effectuer cette opération ; si vous n'y parvenez pas dans les 10 minutes, mettez le moniteur hors tension puis à nouveau sous tension pour introduire les changements.

Q : Que signifie pour moi "fréquence de régénération" dans un moniteur LCD ?

R : Pour les moniteurs LCD, la fréquence de régénération compte bien moins. Les moniteurs LCD affichent à 60 Hz une image stable, sans scintillement. Il n'y a pas de

différence visible entre 85 Hz et 60 Hz.

Q : Que sont les fichiers .inf et .icm du disque d'installation et du CD-ROM ? Comment dois-je installer les logiciels de gestion (.inf et .icm) ?

R : Ces fichiers sont les fichiers de gestion de votre moniteur. Pour installer les logiciels de gestion, suivez les instructions figurant dans votre manuel de l'utilisateur. La première fois que vous installez votre moniteur, votre ordinateur vous demandera peut-être les logiciels de gestion du moniteur (fichiers .inf et .icm) ou encore un disque de programme de gestion. Pour insérer le disque de programme de gestion (que ce soit une disquette ou un CD-ROM), suivez les instructions incluses dans cette boîte. Les logiciels de gestion du moniteur (fichiers .inf et .icm) seront installés automatiquement.

Q : Comment puis-je régler la résolution ?

R : Votre programme de gestion vidéo carte/graphique et votre moniteur déterminent ensemble les résolutions disponibles. Vous pouvez sélectionner la résolution désirée sous Window 95/98 grâce au panneau de contrôle "Afficher propriétés/réglages"

Q : Que faire si je me perds en effectuant les réglages du moniteur ?

R : Il suffit d'appuyer sur la touche OSD et de sélectionner ensuite "Reset" (Réinitialisation) pour retrouver tous les réglages usine d'origine.

Q : En quoi consiste la fonction Auto ?

R : La touche *Réglage AUTO* restitue la position optimale d'écran, les réglages de phase et d'horloge, ceci en appuyant sur un bouton unique - sans avoir à naviguer à travers les menus OSD et les touches de contrôle.

Q : Mon moniteur ne reçoit pas de courant (la diode électroluminescente Alimentation ne s'allume pas) ? Que dois-je faire ?

R : Assurez-vous que le cordon d'alimentation CA est bien connecté au moniteur.

Q : Le LCD moniteur acceptera-t-il un signal entrelacé ?

R : Non. Si un signal d'entrelacement est utilisé, l'écran affiche en même temps des lignes horizontales de balayage paires et impaires, déformant par-là l'image.

Q : Pour les LCD, qu'implique la fréquence de régénération ?

R : À la différence de la technologie d'affichage CRT dans laquelle la vitesse du faisceau de l'électron balayé du haut vers le bas de l'écran détermine le scintillement, un affichage de matrice active utilise un élément actif (TFT) pour contrôler chaque pixel individuel ; la fréquence de régénération ne s'applique donc pas vraiment à la technologie LCD.

Q : L'écran LCD résistera-t-il aux éraflures ?

R : Un revêtement protecteur est appliqué sur la surface du LCD, il résiste jusqu'à un certain degré de dureté (la dureté d'un crayon 2H à peu près). De manière générale, il est recommandé de ne pas exposer la surface du panneau à des chocs excessifs ou à des éraflures. Un panneau protecteur optionnel doté d'une résistance plus importante aux éraflures est également disponible.

Q : Comment dois-je nettoyer la surface du LCD ?

R : Pour un nettoyage normal, utilisez un chiffon doux et propre. Pour un nettoyage en profondeur, veuillez utiliser de l'alcool isopropylique. N'utilisez pas d'autres solvants, tels que l'alcool éthylique, l'éthanol, l'acétone, l'hexane, etc.

Q : Le moniteur LCD peut-il être suspendu à un mur ou utilisé comme un écran tactile ?

R : Oui, les moniteurs LCD Philips Brilliance sont dotés de cette fonction en option. Les orifices de montage standard VESA situés sur le panneau arrière permettent à l'utilisateur d'installer le moniteur Philips sur n'importe quel SUPPORT standard VESA ou sur n'importe quel accessoire. Les écrans tactiles sont en cours de développement en vue d'applications futures. Veuillez vous adresser à votre revendeur Philips pour davantage d'informations.

[RETOUR AU HAUT DE LA PAGE](#)

Réglages de l'écran

Q : Qu'est-ce que le programme FPadjust du disque d'installation et du CD-ROM ?

R : Le programme FPadjust crée des motifs d'alignement vous aidant à régler, en vue d'une performance optimale, les paramètres du moniteur, tels que le contraste, la luminosité, la position horizontale, la position verticale, la phase et l'horloge.

Q : Lorsque j'installe mon moniteur, comment puis-je en obtenir la meilleure performance ?

R :

1. Pour un résultat optimal, assurez-vous que les réglages d'affichage sont les suivants : 1280x1024 à 60Hz pour les modèles de 19". Remarque : Pour vérifier les réglages d'affichage en cours, il suffit d'appuyer sur la touche OSD OK. Le mode d'affichage en cours apparaît sous les informations relatives au produit à l'aide des commandes principales OSD.
2. Pour installer le programme Flat Panel Adjust (réglage de l'écran plat) présent sur le CD-ROM d'installation, affichez le contenu du CD-ROM et cliquez deux fois sur l'icône FP_setup04.exe. Cette opération installera automatiquement le programme et placera un raccourci sur votre bureau.
3. Exécutez Fpadjust en cliquant deux fois sur le raccourci. Suivez les instructions étape par étape afin d'optimiser la performance de l'image avec le contrôleur vidéo de votre système.

Q : En termes de radiation, quelle est la différence entre les LCD et les CRT ?

R : Les LCD n'utilisant pas de canon à électrons, ils n'engendrent pas le même volume de radiations à la surface de l'écran.

[RETOUR AU HAUT DE LA PAGE](#)

Compatibilité avec d'autres périphériques

Q : Puis-je connecter mon moniteur LCD à n'importe quel ordinateur, poste de travail ou Mac ?

R : Oui, tous les moniteurs LCD de Philips sont totalement compatibles avec les ordinateurs, Mac et postes de travail standard. Vous aurez peut-être besoin d'un adaptateur de câble pour connecter le moniteur à votre Mac. Veuillez contacter votre fournisseur/ revendeur pour de plus amples détails.

Q : Les moniteurs LCD de Philips sont-ils "Prêts à jouer" ?

R : Oui, les moniteurs sont "Prêts à jouer" et compatibles avec Windows® 95, 98, 2000 et les plates-formes PC98/99.

Q : Qu'est-ce que qu'USB (Universal Serial Bus) ?

R : Imaginez que l'USB est une prise intelligente pour les périphériques d'ordinateur. L'USB

détermine automatiquement quelles ressources (programme de gestion et largeur de bande du bus par exemple) sont requises par les périphériques. L'USB rend des ressources nécessaires disponibles sans l'intervention de l'utilisateur. L'USB a trois avantages principaux. Il élimine "l'angoisse du boîtier", à savoir la peur de retirer le boîtier de l'ordinateur pour installer des cartes de circuit - qui nécessitent souvent le réglage de paramètres IRQ complexes - pour les périphériques supplémentaires. L'USB élimine la "saturation de port". Sans l'USB, les ordinateurs sont en général limités à une imprimante, deux ports Com (une souris et un modem en général), un port parallèle supplémentaire (scanner ou caméra vidéo par exemple) et un manche à balai. De plus en plus de périphériques destinés aux ordinateurs multimédia font chaque jour leur entrée sur le marché.

Avec l'USB, jusqu'à 127 périphériques peuvent fonctionner simultanément sur un ordinateur. L'USB permet le "branchement direct". Pas besoin d'éteindre, de brancher, de relancer et d'exécuter l'installation pour installer des périphériques. Pas besoin non plus de répéter ces étapes dans l'autre sens pour débrancher un périphérique. Bref, l'USB transforme la devise "Brancher et prier" en un authentique "Prêt à jouer" !

Q : Qu'est-ce qu'un concentrateur d'USB ?

R : Un concentrateur d'USB offre des connexions supplémentaires au bus de série universel. Un port en amont du concentrateur connecte un concentrateur à l'hôte, un ordinateur généralement. Plusieurs ports en aval dans un concentrateur permettent une connexion à un autre concentrateur ou périphérique, tel qu'un clavier USB, un appareil photo ou une imprimante.

[RETOUR AU HAUT DE LA PAGE](#)

Technologie panneau LCD

Q : En quoi consiste un affichage à cristaux liquides ?

R : Un LCD (Affichage à cristaux liquides) est un périphérique optique couramment utilisé pour afficher des caractères ASCII et des images sur des éléments numériques tels que des montres, des calculettes, des consoles portables de jeux, etc. LCD est la technologie utilisée pour les affichages dans les ordinateurs portables et les autres ordinateurs de petite taille. De même que les technologies de diode électroluminescente et gaz-plasma, LCD permet aux affichages d'être bien plus minces que la technologie de tube à rayons cathodiques (CRT). LCD consomme bien moins d'électricité que les affichages DEL et à gaz car ils fonctionnent sur le principe du blocage de la lumière plutôt que de l'émettre.

Q : Comment les LCD sont-ils fabriqués ?

R : Les LCD sont créés à partir de deux plaques de verre séparées l'une de l'autre par quelques microns. Les plaques sont remplies de cristaux liquides, puis scellées ensemble. La plaque du dessus est colorée d'un motif RGB afin de faire filtrer la couleur. Les polariseurs sont collés aux deux plaques. Cette combinaison est parfois appelée "verre" ou "cellule". La cellule LCD est assemblée en un "module" en ajoutant la lunette arrière, les composants électroniques des programmes de gestion et le cadre.

Q : Qu'entend-on par polarisation ?

R : La polarisation consiste en fait à diriger un rayon de lumière dans une direction. La lumière est une onde électromagnétique. Des champs électriques et magnétiques oscillent dans une direction perpendiculaire à la diffusion du faisceau de lumière. La direction de ces champs s'appelle "direction de polarisation". Une lumière normale ou non polarisée a des champs dans plusieurs directions ; une lumière polarisée a un champ dans une direction seulement.

Q : Que sont des polariseurs ?

R : Un polariseur est une feuille de plastique spécial transmettant la lumière avec une polarisation donnée et absorbant toute la lumière avec des directions de polarisation différentes.

Q : Qu'est-ce qui différencie des LCD à matrice passive des LCD à matrice active ?

R : Un LCD est constitué soit d'une grille d'affichage de matrice active, soit d'une matrice passive. Une matrice active a un transistor situé à chaque intersection de pixel, nécessitant moins de courant pour contrôler la luminescence d'un pixel. C'est pourquoi le courant d'un affichage de matrice active peut être éteint et allumé plus fréquemment, améliorant par-là le temps de régénération de l'écran (votre pointeur de souris semblera se déplacer de manière plus fluide sur l'écran par exemple). La matrice LCD passive a une grille de conducteurs dotée de pixels situés à chaque intersection de la grille.

Q : Comment fonctionne un panneau LCD TFT ?

R : Sur chaque colonne et rangée du panneau LCD TFT, une commande de source de données et une commande de grille sont fixées respectivement. Le canal TFT de chaque cellule est connecté à l'électrode. L'arrangement moléculaire des éléments de cristaux liquides diffère selon qu'il est imprimé avec une tension ou pas. Il varie la direction de la lumière polarisée et le volume de lumière en la faisant passer par différentes gammes d'éléments de cristaux liquides. Lorsque deux filtres polarisés sont arrangés verticalement sur un pôle de lumière polarisé, la lumière qui passe à travers le panneau polarisé supérieur est tournée de 90 degrés ainsi que la structure en spirale des molécules de cristaux liquides, et passe à travers le filtre polarisé qui se trouve en bas. Imprimées avec une tension, les

molécules de cristaux liquides sont arrangées verticalement à partir de la structure en spirale initiale et la direction de la lumière n'est pas tournée de 90 degrés. Dans ce cas, la lumière passant à travers le panneau polarisé supérieur risque de ne pas passer à travers le panneau polarisé se trouvant en bas.

Q : Quels sont les avantages du LCD TFT par rapport au CRT ?

R : Dans un moniteur CRT, un canon tire des électrons et une lumière générale en faisant se heurter des électrons polarisés sur du verre fluorescent. Les moniteurs CRT fonctionnent donc en fait avec un signal RGB analogique. Un moniteur LCD TFT est un périphérique affichant une image d'entrée en exploitant un panneau de cristaux liquides. Le TFT a une structure fondamentalement différente d'un CRT : chaque cellule a une structure de matrice active et des éléments actifs indépendants. Un LCD TFT a deux panneaux en verre et l'espace existant entre les deux panneaux est rempli de cristaux liquides. Lorsque chaque cellule est connectée avec des électrodes et imprimée avec une tension, la structure moléculaire des cristaux liquides s'en trouve altérée et contrôle le volume d'arrivée de lumière pour afficher les images. Un LCD TFT présente beaucoup d'avantages sur un CRT ; il peut en effet être très mince et il n'a pas de problèmes de scintillement étant donné qu'il n'utilise pas de méthode de balayage.

Q : Pourquoi la fréquence verticale de 60 Hz est-elle optimale pour un moniteur LCD ?

R : À la différence d'un moniteur CRT, un panneau LCD TFT a une résolution qui est fixe. Un moniteur XGA par exemple a 1024x3 (R, G, B) x 768 pixels et une résolution plus élevée n'est pas forcément disponible sans un traitement logiciel complémentaire. Le panneau est conçu pour optimiser un affichage pour une horloge à points de 65 MHz, l'un des standards des affichages XGA. La fréquence verticale/horizontale pour cette horloge à points étant de 60Hz/48kHz, la fréquence optimale pour ce moniteur est de 60 Hz.

Q : Quelle sorte de technologie grand angle est disponible ? Comment marche-t-elle ?

R : Le panneau LCD TFT est un élément qui contrôle/affiche l'arrivée d'une lunette arrière à l'aide de la réfraction double de cristaux liquides. En utilisant la propriété voulant que la projection d'arrivée de lumière réfracte vers l'axe principal de l'élément liquide, elle contrôle la direction de l'arrivée de lumière et l'affiche. Le taux de réfraction d'arrivée de lumière sur des cristaux liquides variant avec l'angle d'arrivée de la lumière, l'angle de visualisation d'un TFT est bien plus étroit que celui d'un CRT. En général, l'angle de visualisation fait référence au point où le quotient de contraste est de 10. De nombreux moyens d'élargir l'angle de visualisation sont actuellement en cours de développement, l'approche la plus utilisée est une pellicule de visualisation grand angle, élargissant l'angle de visualisation en variant le quotient de réfraction. IPS (In Plane Switching) ou MVA (Multi Vertical Aligned) sont également utilisés pour un angle de visualisation plus large. Le Philips 181AS utilise une technologie IPS avancée.

Q : Pourquoi n'y a-t-il pas de scintillement sur un moniteur LCD ?

R : D'un point de vue technologique, les LCD scintillent, mais la raison de ce phénomène est différente de celle d'un moniteur CRT - et n'a pas d'impact sur l'aisance de visualisation. Sur un moniteur LCD, le scintillement a en général à voir avec une luminescence ne pouvant pas être décelée causée par la différence existant entre une tension positive et une tension négative. D'un autre côté, les scintillements CRT pouvant irriter l'oeil surviennent lorsque l'action allumer/éteindre de l'objet fluorescent devient visible. La vitesse de réaction des cristaux liquides sur un panneau LCD étant bien plus lente, cette forme ennuyeuse de scintillements n'existe pas sur un affichage LCD.

Q : Pour quelle raison un moniteur LCD est-il pratiquement dépourvu d'interférence électromagnétique ?

R : À la différence d'un CRT, un moniteur LCD n'a pas de pièces clés générant une interférence électromagnétique, des champs magnétiques en particulier. De plus, l'affichage LCD utilisant relativement peu de courant, son bloc d'alimentation est extrêmement silencieux.

[RETOUR AU HAUT DE LA PAGE](#)

Ergonomie, écologie et normes de sécurité

Q : Qu'est-ce que la marque CE ?

R : Le marquage CE (Conformité européenne) doit être affiché sur le produit réglementé placé pour la vente sur le marché européen. Cette marque "CE" signifie que le produit est conforme à une directive européenne applicable. Une directive européenne est une "loi" européenne relative à l'hygiène, la sécurité, l'environnement et la protection des consommateurs, tout à fait comme l'U.S National Electrical Code et les normes UL.

Q : Le moniteur LCD est-il conforme aux normes générales de sécurité ?

R : Oui. Les moniteurs LCD Philips sont conformes aux lignes directrices des normes MPR-II et TCO 99/03 pour le contrôle des radiations, des ondes électromagnétiques, de la réduction de l'énergie, de la sécurité électrique sur le lieu de travail et le recyclage. La page consacrée aux spécifications fournit des données détaillées sur les normes de sécurité.

De plus amples informations sont fournies dans le chapitre [Informations](#) concernant les réglementations.

[RETOUR AU HAUT DE LA PAGE](#)

- Sécurité et Recherche des Causes de Pannes
- Questions Fréquemment Posées
- Problèmes Courants
- Problèmes d'image
- Informations Concernant la Réglementation
- Renseignements Supplémentaires

Recherche des Causes de Pannes

Cette page présente des problèmes qui peuvent être corrigés par l'utilisateur. Si le problème existe encore après avoir appliqué ces solutions, contactez votre revendeur Philips le plus proche.

Problèmes courants

Vous avez ce problème ?

Consultez ces différents points

Pas d'image
(La diode électroluminescente d'alimentation électrique n'est pas allumée)

- Assurez-vous que le câble d'alimentation est branché dans la prise et à l'arrière de l'écran.
- Le bouton d'alimentation électrique à l'avant de l'écran devrait tout d'abord être en position éTEINT (OFF), puis être enfoncé en position ALLUMÉ (ON).

Pas d'image
(La diode électroluminescente d'alimentation électrique est de couleur ambre ou jaune)

- Assurez-vous que l'ordinateur est allumé.
- Assurez-vous que le câble de signaux est correctement connecté à votre ordinateur.
- Assurez-vous que les broches du câble de l'écran ne sont pas tordues.
- Le dispositif d'économie d'énergie est peut-être activé

L'écran affiche



- Assurez-vous que le câble de l'écran est correctement connecté à votre ordinateur. (Consultez aussi le Guide rapide de démarrage).
- Assurez-vous que les broches du câble de l'écran ne sont pas tordues.
- Assurez-vous l'ordinateur est allumé.

L'écran affiche



- Assurez-vous que la synchronisation verticale du signal d'entrée est comprise entre 56 ~ 75 Hz
- Modifiez le taux de rafraîchissement à 56~75Hz dans les 10 minutes
- Redémarrez le moniteur pour continuer un paramétrage incomplet si vous n'arrivez pas à modifier le taux de rafraîchissement dans les 10 minutes.

Le bouton AUTO ne fonctionne pas correctement

- La fonction Auto est conçue pour l'utilisation sur les PC standard compatibles IBM fonctionnant avec Windows® de Microsoft ou sur des Macintosh.
- Il peut ne pas fonctionner correctement si l'on utilise des PC ou cartes vidéo non - standard.
- Le réglage AUTO(matique) n'est pas possible lorsque l'entrée numérique est utilisée pour l'affichage.

Problèmes d'image

La position d'affichage est incorrecte

- Appuyez sur le bouton Auto.
- Ajustez la position d'image à l'aide de Position Horizontale et/ou Position Verticale dans COMMANDES PRINCIPALES OSD.

L'image vibre sur l'écran

- Vérifiez que le câble du signal est correctement connecté à la carte graphique ou au PC.

Un vacillement vertical apparaît



- Appuyez sur le bouton Auto.
- Supprimez les barres verticales à l'aide de AJUSTAGE HORLOGE de BRUIT VIDEO dans COMMANDES PRINCIPALES OSD.

Un vacillement horizontal apparaît



- Appuyez sur le bouton Auto.
- Supprimez les barres horizontales à l'aide de AJUSTEMENT DE PHASE de BRUIT VIDEO dans COMMANDES PRINCIPALES OSD.

L'écran est trop clair ou trop sombre

- Ajustez le contraste et la luminosité dans COMMANDES PRINCIPALES OSD. (Le panneau lumineux de l'écran LCD a une durée de vie fixe. Quand l'écran devient sombre ou commence à vibrer, veuillez contacter votre revendeur).

Une image rémanente apparaît

- Si une image reste sur l'écran pendant une période de temps prolongée, elle peut s'imprimer sur l'écran et laisser une image rémanente. Elle disparaît habituellement après quelques heures.

Une image rémanente reste après que l'alimentation ait été coupée

- C'est une caractéristique des cristaux liquides qui n'est pas causé par un fonctionnement défectueux ou une détérioration de ceux-ci. L'image rémanente disparaîtra après un certain temps.

Il reste des points verts, rouges, bleus, sombres et blancs

- Ces points sont des caractéristiques normales des cristaux liquides utilisés dans la technologie d'aujourd'hui.

Pour toute assistance supplémentaire, consultez la liste des [Centres d'information à la clientèle](#) ou contacter votre distributeur Philips local.

[RETOUR AU HAUT DE LA PAGE](#)

- TCO'99 Information
- TCO'99 Environmental Requirements
- TCO'03 Information
- Recycling Information for Customers
- CE Declaration of Conformity
- Energy Star Declaration
- Federal Communications Commission (FCC) Notice (U. S. Only)
- Commission Federale de la Communication (FCC Declaration)
- EN 55022 Compliance (Czech Republic Only)
- VCCI Class 2 Notice (Japan Only)
- MIC Notice (South Korea Only)
- Polish Center for Testing and Certification Notice
- North Europe (Nordic Countries) Information
- BSMI Notice (Taiwan Only)
- Ergonomie Hinweis (nur Deutschland)

Regulatory Information

TCO '99 Information



Congratulations! You have just purchased a TCO '99 approved and labeled product! Your choice has provided you with a product developed for professional use. Your purchase has also contributed to reducing the burden on the environment and also to the further development of environmentally adapted electronics products.

Why do we have environmentally labeled computers?

In many countries, environmental labeling has become an established method for encouraging the adaptation of goods and services to the environment. The main problem, as far as computers and other electronics equipment are concerned, is that environmentally harmful substances are used both in the products and during their manufacture. Since it is not so far possible to satisfactorily recycle the majority of electronics equipment, most of these potentially damaging substances sooner or later enter nature.

There are also other characteristics of a computer, such as energy consumption levels, that are important from the viewpoints of both the work (internal) and natural (external) environments. Since all methods of electricity generation have a negative effect on the environment (e.g. acidic and climate-influencing emissions, radioactive waste), it is vital to save energy. Electronics equipment in offices is often left running continuously and thereby consumes a lot of energy.

What does labeling involve?

This product meets the requirements for the TCO'99 scheme which provides for international and environmental labeling of personal computers. The labeling scheme was developed as a joint effort by the TCO (The Swedish Confederation of Professional Employees), Svenska Naturskyddsforeningen (The Swedish Society for Nature Conservation) and Statens Energimyndighet (The Swedish National Energy Administration).

Approval requirements cover a wide range of issues: environment, ergonomics, usability, emission of electric and magnetic fields, energy consumption and electrical and fire safety.

The environmental demands impose restrictions on the presence and use of heavy metals, brominated and chlorinated flame retardants, CFCs (freons) and chlorinated solvents, among other things. The product must be prepared for recycling and the manufacturer is obliged to have an environmental policy which must be adhered to in each country where the company implements its operational policy.

The energy requirements include a demand that the computer and/or display, after a certain period of inactivity, shall reduce its power consumption to a lower level in one or more stages. The length of time to reactivate the computer shall be reasonable for the user.

Labeled products must meet strict environmental demands, for example, in respect of the reduction of electric and magnetic fields, physical and visual ergonomics and good usability.

- Philips End-of-Life Disposal Information for UK only
- Troubleshooting Other Related Information
- Frequently Asked Questions (FAQs)

Below you will find a brief summary of the environmental requirements met by this product. The complete environmental criteria document may be ordered from:

TCO Development

SE-114 94 Stockholm, Sweden

Fax: +46 8 782 92 07

Email (Internet): development@tco.se

Current information regarding TCO'99 approved and labeled products may also be obtained via the Internet, using the address: <http://www.tco-info.com/>

[RETURN TO TOP OF THE PAGE](#)

Environmental Requirements

Flame retardants

Flame retardants are present in printed circuit boards, cables, wires, casings and housings. Their purpose is to prevent, or at least to delay the spread of fire. Up to 30% of the plastic in a computer casing can consist of flame retardant substances. Most flame retardants contain bromine or chloride, and those flame retardants are chemically related to another group of environmental toxins, PCBs. Both the flame retardants containing bromine or chloride and the PCBs are suspected of giving rise to severe health effects, including reproductive damage in fish-eating birds and mammals, due to the bio-accumulative* processes. Flame retardants have been found in human blood and researchers fear that disturbances in fetus development may occur.

The relevant TCO'99 demand requires that plastic components weighing more than 25 grams must not contain flame retardants with organically bound bromine or chlorine. Flame retardants are allowed in the printed circuit boards since no substitutes are available.

Cadmium**

Cadmium is present in rechargeable batteries and in the color-generating layers of certain computer displays. Cadmium damages the nervous system and is toxic in high doses. The relevant TCO'99 requirement states that batteries, the color-generating layers of display screens and the electrical or electronics components must not contain any cadmium.

Mercury**

Mercury is sometimes found in batteries, relays and switches. It damages the nervous system and is toxic in high doses. The relevant TCO'99 requirement states that batteries may not contain any mercury. It also demands that mercury is not present in any of the electrical or electronics components associated with the labeled unit.

CFCs (freons)

The relevant TCO'99 requirement states that neither CFCs nor HCFCs may be used during the manufacture and assembly of the product. CFCs (freons) are sometimes used for washing printed circuit boards. CFCs break down ozone and thereby damage the ozone layer in the stratosphere, causing increased reception on earth of ultraviolet light with increased risks e.g. skin cancer (malignant melanoma) as a consequence.

Lead**

Lead can be found in picture tubes, display screens, solders and capacitors. Lead damages the nervous system and in higher doses, causes lead poisoning. The relevant TCO'99 requirement permits the inclusion of lead since no replacement has yet been developed.

* **Bio-accumulative is defined as substances which accumulate within living organisms.**

** **Lead, Cadmium and Mercury are heavy metals which are bio-accumulative.**

[RETURN TO TOP OF THE PAGE](#)

TCO'03 Information

(Optional, only available for TCO'03 version)



Congratulations!

The display you have just purchased carries the TCO'03 Displays label. This means that your display is designed, manufactured and tested according to some of the strictest quality and environmental requirements in the world. This makes for a high performance product, designed with the user in focus that also minimizes the impact on our natural environment.

Some of the features of the TCO'03 Display requirements.

Ergonomics

- Good visual ergonomics and image quality in order to improve the working environment for the user and to reduce sight and strain problems. Important parameters are luminance, contrast, resolution, reflectance, colour rendition and image stability.

Energy

- Energy-saving mode after a certain time-beneficial both for the user and the environment
- Electrical safety

Emissions

- Electromagnetic fields
- Noise emissions

Ecology

- The product must be prepared for recycling and the manufacturer must have a certified environmental management system such as EMAS or ISO 14 000
- Restrictions on
 - chlorinated and brominated flame retardants and polymers
 - heavy metals such as cadmium, mercury and lead.

The requirements included in this label have been developed by TCO Development in co-operation with scientists, experts, users as well as manufacturers all over the world. Since the end of the 1980s TCO has been involved in influencing the development of IT equipment in a more user-friendly direction. Our labelling system started with displays in 1992 and is now requested by users and IT-manufacturers all over the world.

For more information, please visit
www.tcodevelopment.com

RETURN TO TOP OF THE PAGE

Recycling Information for Customers

Philips establishes technically and economically viable objectives to optimize the environmental performance of the organization's product, service and activities.

From the planning, design and production stages, Philips emphasizes the important of making products that can easily be recycled. At Philips, end-of-life management primarily entails participation in national take-back initiatives and recycling programs whenever possible, preferably in cooperation with competitors.

There is currently a system of recycling up and running in the European countries, such as The Netherlands, Belgium, Norway, Sweden and Denmark.

In U.S.A., Philips Consumer Electronics North America has contributed funds for the Electronic Industries Alliance (EIA) Electronics Recycling Project and state recycling initiatives for end-of-life electronics products from household sources. In addition, the Northeast Recycling Council (NERC) - a multi-state non-profit organization focused on promoting recycling market development - plans to implement a recycling program.

In Asia Pacific, Taiwan, the products can be taken back by Environment Protection Administration (EPA) to follow the IT product recycling management process, detail can be found in web site www.epa.gov.tw

For help and service, please contact [Consumers Information Center](#) or [F1rst Choice Contact](#)

[Information Center](#) in each country or the following team of Environmental specialist can help.

Mr. Job Chiu - Environment manager
Philips Electronics Industries (Taiwan) Ltd, Monitor Business Unit
E-mail: job.chiu@philips.com
Tel: +886 (0) 3 454 9839

Mr. Maarten ten Houten - Senior Environmental Consultant
Philips Consumer Electronics
E-mail: marten.ten.houten@philips.com
Tel: +31 (0) 40 27 33402

Mr. Delmer F. Teglas
Philips Consumer Electronics North America
E-mail: butch.teglas@philips.com
Tel: +1 865 521 4322

[RETURN TO TOP OF THE PAGE](#)

CE Declaration of Conformity

Philips Consumer Electronics declare under our responsibility that the product is in conformity with the following standards

- EN60950:2000 (Safety requirement of Information Technology Equipment)
- EN55022:1998 (Radio Disturbance requirement of Information Technology Equipment)
- EN55024:1998 (Immunity requirement of Information Technology Equipment)
- EN61000-3-2:1995 (Limits for Harmonic Current Emission)
- EN61000-3-3:1995 (Limitation of Voltage Fluctuation and Flicker)

following provisions of directives applicable

- 73/23/EEC (Low Voltage Directive)
 - 89/336/EEC (EMC Directive)
 - 93/68/EEC (Amendment of EMC and Low Voltage Directive)
- and is produced by a manufacturing organization on ISO9000 level.

The product also comply with the following standards

- ISO9241-3, ISO9241-7, ISO9241-8 (Ergonomic requirement for Visual Display)
- ISO13406-2 (Ergonomic requirement for Flat panels)
- GS EK1-2000 (GS specification)
- prEN50279:1998 (Low Frequency Electric and Magnetic fields for Visual Display)
- MPR-II (MPR:1990:8/1990:10 Low Frequency Electric and Magnetic fields)
- TCO'95, TCO'99, TCO'03 (Requirement for Environment Labelling of Ergonomics, Energy, Ecology and Emission, TCO: Swedish Confederation of Professional Employees) for TCO versions

[RETURN TO TOP OF THE PAGE](#)

Energy Star Declaration

PHILIPS
190B5CG/190B5CB/190B5CS

This monitor is equipped with a function for saving energy which supports the VESA Display Power Management Signaling (DPMS) standard. This means that the monitor must be connected to a computer which supports VESA DPMS to fulfill the requirements in the NUTEK specification 803299/94. Time settings are adjusted from the system unit by software.

NUTEK	VESA State	LED Indicator	Power Consumption
Normal operation	ON	Green	40 W (typ.)
Power Saving Alternative 2 One step	OFF	Amber	< 1 W



As an ENERGY STAR® Partner, PHILIPS has determined that this product meets the ENERGY STAR® guidelines for energy efficiency.



We recommend you switch off the monitor when it is not in use for quite a long time.

[RETURN TO TOP OF THE PAGE](#)

Federal Communications Commission (FCC) Notice (U.S. Only)



This equipment has been tested and found to comply with the limits for a Class B digital device, pursuant to Part 15 of the FCC Rules. These limits are designed to provide reasonable protection against harmful interference in a residential installation. This equipment generates, uses and can radiate radio frequency energy and, if not installed and used in accordance with the instructions, may cause harmful interference to radio communications. However, there is no guarantee that interference will not occur in a particular installation. If this equipment does cause harmful interference to radio or television reception, which can be determined by turning the equipment off and on, the user is encouraged to try to correct the interference by one or more of the following measures:

- Reorient or relocate the receiving antenna.
- Increase the separation between the equipment and receiver.
- Connect the equipment into an outlet on a circuit different from that to which the receiver is connected.
- Consult the dealer or an experienced radio/TV technician for help.



Changes or modifications not expressly approved by the party responsible for compliance could void the user's authority to operate the equipment.

Use only RF shielded cable that was supplied with the monitor when connecting this monitor to a computer device.

To prevent damage which may result in fire or shock hazard, do not expose this appliance to rain or excessive moisture.

THIS CLASS B DIGITAL APPARATUS MEETS ALL REQUIREMENTS OF THE CANADIAN INTERFERENCE-CAUSING EQUIPMENT REGULATIONS.

[RETURN TO TOP OF THE PAGE](#)

Commission Federale de la Communication (FCC Declaration)



Cet équipement a été testé et déclaré conforme aux limites des appareils numériques de class B, aux termes de l'article 15 Des règles de la FCC. Ces limites sont conçues de façon à fournir une protection raisonnable contre les interférences nuisibles dans le cadre d'une installation résidentielle. CET appareil produit, utilise et peut émettre des hyperfréquences qui, si l'appareil n'est pas installé et utilisé selon les consignes données, peuvent causer des interférences nuisibles aux communications radio. Cependant, rien ne peut garantir l'absence d'interférences dans le cadre d'une installation particulière. Si cet appareil est la cause d'interférences nuisibles pour la réception des signaux de radio ou de télévision, ce qui peut être décelé en fermant l'équipement, puis en le remettant en fonction, l'utilisateur pourrait essayer de corriger la situation en prenant les mesures suivantes:

- Réorienter ou déplacer l'antenne de réception.
- Augmenter la distance entre l'équipement et le récepteur.
- Brancher l'équipement sur un autre circuit que celui utilisé par le récepteur.
- Demander l'aide du marchand ou d'un technicien chevronné en radio/télévision.



Toutes modifications n'ayant pas reçu l'approbation des services compétents en matière de conformité est susceptible d'interdire à l'utilisateur l'usage du présent équipement.

N'utiliser que des câbles RF armés pour les connections avec des ordinateurs ou périphériques.

CET APPAREIL NUMERIQUE DE LA CLASSE B RESPECTE TOUTES LES EXIGENCES DU REGLEMENT SUR LE MATERIEL BROUILLEUR DU CANADA.

[RETURN TO TOP OF THE PAGE](#)

EN 55022 Compliance (Czech Republic Only)

This device belongs to category B devices as described in EN 55022, unless it is specifically stated that it is a Class A device on the specification label. The following applies to devices in Class A of EN 55022 (radius of protection up to 30 meters). The user of the device is obliged to take all steps necessary to remove sources of interference to telecommunication or other devices.

Pokud není na typovém štítku počítače uvedeno, že spadá do třídy A podle EN 55022, spadá automaticky do třídy B podle EN 55022. Pro zařízení zařazená do třídy A (chranné pásmo 30m) podle EN 55022 platí následující. Dojde-li k rušení telekomunikačních nebo jiných zařízení je uživatel povinen provést taková opatření, aby rušení odstranil.

[RETURN TO TOP OF THE PAGE](#)

VCCI Notice (Japan Only)

This is a Class B product based on the standard of the Voluntary Control Council for Interference (VCCI) for Information technology equipment. If this equipment is used near a radio or television receiver in a domestic environment, it may cause radio Interference. Install and use the equipment according to the instruction manual.

Class B ITE



この装置は、情報処理装置等電波障害自主規制協議会 (VCCI) の基準に基づくクラス B 情報技術装置です。この装置は家庭環境で使用することを目的としていますが、この装置がラジオやテレビジョン受信機に近接して使用されると、受信障害を引き起こすことがあります。取扱説明書に従って正しい取り扱いをして下さい。

[RETURN TO TOP OF THE PAGE](#)

MIC Notice (South Korea Only)

Class B Device

장치 종류	사용자 안내문
B급 기기	이 장치는 가정용으로 전자파 적합등록을 한 장치로서 주거지역에서는 물론 모든 지역에서 사용할 수 있습니다.



Please note that this device has been approved for non-business purposes and may be used in any environment, including residential areas.

[RETURN TO TOP OF THE PAGE](#)

Polish Center for Testing and Certification Notice

The equipment should draw power from a socket with an attached protection circuit (a three-prong socket). All equipment that works together (computer, monitor, printer, and so on) should have the same power supply source.

The phasing conductor of the room's electrical installation should have a reserve short-circuit protection device in the form of a fuse with a nominal value no larger than 16 amperes (A).

To completely switch off the equipment, the power supply cable must be removed from the power supply socket, which should be located near the equipment and easily accessible.

A protection mark "B" confirms that the equipment is in compliance with the protection usage requirements of standards PN-93/T-42107 and PN-89/E-06251.

Wymagania Polskiego Centrum Badań i Certyfikacji

Urządzenie powinno być zasilane z gniazda z przyłączonym obwodem ochronnym (gniazdo z kołkiem). Współpracujące ze sobą urządzenia (komputer, monitor, drukarka) powinny być zasilane z tego samego źródła.

Instalacja elektryczna pomieszczenia powinna zawierać w przewodzie fazowym rezerwową ochronę przed zwarciami, w postaci bezpiecznika o wartości znamionowej nie większej niż 16A (amperów).

W celu całkowitego wyłączenia urządzenia z sieci zasilania, należy wyjąć wtyczkę kabla zasilającego z gniazdka, które powinno znajdować się w pobliżu urządzenia i być łatwo dostępne.

Znak bezpieczeństwa "B" potwierdza zgodność urządzenia z wymaganiami bezpieczeństwa użytkowania zawartymi w PN-93/T-42107 i PN-89/E-06251.

Pozostałe instrukcje bezpieczeństwa

- Nie należy używać wtyczek adapterowych lub usuwać kołka obwodu ochronnego z wtyczki. Jeżeli konieczne jest użycie przedłużacza to należy użyć przedłużacza 3-żyłowego z prawidłowo połączonym przewodem ochronnym.
- System komputerowy należy zabezpieczyć przed nagłymi, chwilowymi wzrostami lub spadkami napięcia, używając eliminatora przepięć, urządzenia dopasowującego lub bezzakłóceńowego źródła zasilania.
- Należy upewnić się, aby nic nie leżało na kablach systemu komputerowego, oraz aby kable nie były umieszczone w miejscu, gdzie można byłoby na nie nadeptywać lub potykać się o nie.
- Nie należy rozlewać napojów ani innych płynów na system komputerowy.
- Nie należy wpychać żadnych przedmiotów do otworów systemu komputerowego, gdyż może to spowodować pożar lub porażenie prądem, poprzez zwarcie elementów wewnętrznych.
- System komputerowy powinien znajdować się z dala od grzejników i źródeł ciepła. Ponadto, nie należy blokować otworów wentylacyjnych. Należy unikać kładzenia luznych papierów pod komputer oraz umieszczania komputera w ciasnym miejscu bez możliwości cyrkulacji powietrza wokół niego.

[RETURN TO TOP OF THE PAGE](#)

North Europe (Nordic Countries) Information

Placering/Ventilation

VARNING:

FÖRSÄKRA DIG OM ATT HUVUDBRYTARE OCH UTTAG ÄR LÄTÅTKOMLIGA, NÄR DU STÄLLER DIN UTRUSTNING PÅPLATS.

Placering/Ventilation

ADVARSEL:

SØRG VED PLACERINGEN FOR, AT NETLEDNINGENS STIK OG STIKKONTAKT ER NEMT TILGÆNDELIGE.

Paikka/Ilmankierto

VAROITUS:

SISOITA LAITE SITOEN, ETTÄ VERKKOJOHTO VOIDAAN TARVITTAESSA HELPOSTI IRROTTAA PISTORASIESTA.

Plassering/Ventilasjon

ADVARSEL:

NÅR DETTE UTSTYRET PLASSERES, MÅ DU PASSE PÅ AT KONTAKTENE FOR STØMTILFØRSEL ER LETTE Å NÅ.

[RETURN TO TOP OF THE PAGE](#)

BSMI Notice (Taiwan Only)

符合乙類資訊產品之標準

[RETURN TO TOP OF THE PAGE](#)

Ergonomie Hinweis (nur Deutschland)

Der von uns gelieferte Farbmonitor entspricht den in der "Verordnung über den Schutz vor Schäden durch Röntgenstrahlen" festgelegten Vorschriften.

Auf der Rückwand des Gerätes befindet sich ein Aufkleber, der auf die Unbedenklichkeit der Inbetriebnahme hinweist, da die Vorschriften über die Bauart von Störstrahlern nach Anlage III α 5 Abs. 4 der Röntgenverordnung erfüllt sind.

Damit Ihr Monitor immer den in der Zulassung geforderten Werten entspricht, ist darauf zu achten, daß

1. Reparaturen nur durch Fachpersonal durchgeführt werden.
2. nur original-Ersatzteile verwendet werden.
3. bei Ersatz der Bildröhre nur eine bauartgleiche eingebaut wird.

Aus ergonomischen Gründen wird empfohlen, die Grundfarben Blau und Rot nicht auf dunklem Untergrund zu verwenden (schlechte Lesbarkeit und erhöhte Augenbelastung bei zu geringem Zeichenkontrast wären die Folge).

Der arbeitsplatzbezogene Schalldruckpegel nach DIN 45 635 beträgt 70dB (A) oder weniger.



ACHTUNG: BEIM AUFSTELLEN DIESES GERÄTES DARAUFGAHTEN, DAß NETZSTECKER UND NETZKABELANSCHLUß LEICHT ZUGÄNGLICH SIND.

[RETURN TO TOP OF THE PAGE](#)

End-of-Life Disposal

Your new monitor contains materials that can be recycled and reused. Specialized companies can recycle your product to increase the amount of reusable materials and to minimize the amount to be disposed of.

Please find out about the local regulations on how to dispose of your old monitor from your local Philips dealer.

(For customers in Canada and U.S.A.)

This product may contain lead and/or mercury. Dispose of in accordance to local-state and federal regulations.

For additional information on recycling contact www.eia.org (Consumer Education Initiative)

[RETURN TO TOP OF THE PAGE](#)

Information for UK only

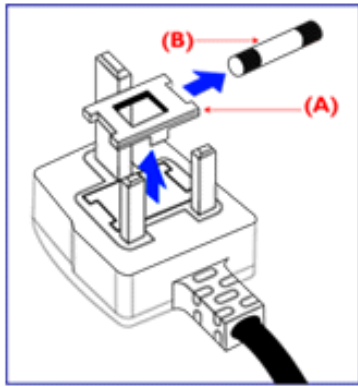
WARNING - THIS APPLIANCE MUST BE EARTHED.

Important:

This apparatus is supplied with an approved moulded 13A plug. To change a fuse in this type of plug proceed as follows:

1. Remove fuse cover and fuse.
2. Fit new fuse which should be a BS 1362 5A,A. S.T.A. or BSI approved type.
3. Refit the fuse cover.

If the fitted plug is not suitable for your socket outlets, it should be cut off and an appropriate 3-



pin plug fitted in its place.

If the mains plug contains a fuse, this should have a value of 5A. If a plug without a fuse is used, the fuse at the distribution board should not be greater than 5A.

Note: The severed plug must be destroyed to avoid a possible shock hazard should it be inserted into a 13A socket elsewhere.


How to connect a plug

The wires in the mains lead are coloured in accordance with the following code:

BLUE - "NEUTRAL" ("N")

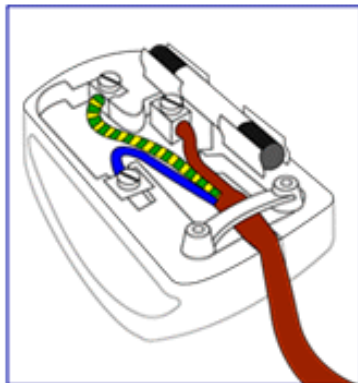
BROWN - "LIVE" ("L")

GREEN & YELLOW - "EARTH" ("E")

1. The GREEN AND YELLOW wire must be connected to the terminal in the plug which is marked with the letter "E" or by the Earth symbol  or coloured GREEN or GREEN AND YELLOW.

2. The BLUE wire must be connected to the terminal which is marked with the letter "N" or coloured BLACK.

3. The BROWN wire must be connected to the terminal which marked with the letter "L" or coloured RED.



Before replacing the plug cover, make certain that the cord grip is clamped over the sheath of the lead - not simply over the three wires.

[RETURN TO TOP OF THE PAGE](#)

- Sécurité et Recherche des Causes de Pannes
- Questions Fréquemment posées
- Recherches des causes de Pannes
- Informations Concernant la Réglementation
- Informations Pour les Utilisateurs Aux États-Unis.
- Informations Pour les Utilisateurs en-dehors des États-Unis

Renseignements Supplémentaires

Renseignements pour utilisateurs aux états-Unis

Pour les appareils fonctionnant sur 115 V :

Utilisez un cordon approuvé par UL à trois conducteurs d'un minimum de 18 AWG, de type SVT ou SJT, d'un maximum de 5 mètres (15 pieds) de long, muni d'une prise à fiche parallèle, avec mise à la terre, de 15 A, 125 V.

Pour les appareils fonctionnant sur 230 V :

Utilisez un cordon approuvé par UL à trois conducteurs d'un minimum de 18 AWG, de type SVT ou SJT, d'un maximum de 5 mètres (15 pieds) de long, muni d'une prise à fiche parallèle, avec mise à la terre, de 15 A, 250 V.

Renseignements pour utilisateurs en-dehors des Etats-Unis

Pour les appareils fonctionnant sur 230 V :

Utilisez un type cordon conducteur d'un minimum de 18 AWG avec prise de terre, de valeur 15 A, 250 V. Le cordon devrait être conforme aux normes de sécurité appropriées pour le pays dans lequel le matériel sera installé et / ou être marqué HAR.

[RETOUR AU HAUT DE LA PAGE](#)

- Informations sur le produit
- Règle d'action de Philips concernant les défauts de pixels
- Introduction
- Caractéristiques et avantages de SmartManage
- Philips SmartControl
- Questions et réponses

SmartManage



Introduction

Philips SmartManage est une solution perfectionnée spécifiquement destinée aux utilisateurs en entreprise afin de leur permettre de gérer les moniteurs Philips dans le cadre de la gestion du parc de matériel. Cette solution comprend trois éléments essentiels, à savoir Philips SmartManage Administrator, Philips SmartControl et Philips SmartManage Agent.

Caractéristiques et avantages de SmartManage

Philips SmartManage est une console de travail pour la gestion informatique permettant de regrouper des informations sur le parc de moniteurs, générer des rapports concernant ce parc, d'en contrôler la sécurité et d'envoyer des messages instantanés aux utilisateurs de moniteurs.

Caractéristiques principales de SmartManage :

1. Fournir une mesure de sécurité supplémentaire aux utilisateurs en entreprise afin d'assurer leurs investissements.
2. Fonction d'économie d'énergie permettant de réduire les frais de consommation et de main-d'œuvre pour la mise sous/hors tension des moniteurs.
3. SmartControl permet de régler les performances et les paramètres des moniteurs.
4. Les rapports intégrés concernant le parc de moniteurs permettent de réduire la main-d'œuvre chargée du contrôle/de la maintenance, ainsi que les temps de cycle et les coûts.

Philips SmartControl

1. Configuration minimale

- Cartes graphiques dotées de jeux de composants nVIDIA (série TNT2, GeForce) et ATI (série Radeon) acceptant l'interface DDC/CI
- Systèmes d'exploitation Microsoft Windows 2000 et XP
- Tous les moniteurs Philips acceptant l'interface DDC/CI

2. Installation

Comment télécharger le fichier "Installation SmartControl" :

1. Visitez le site <http://www.philips.com/pcstuff>

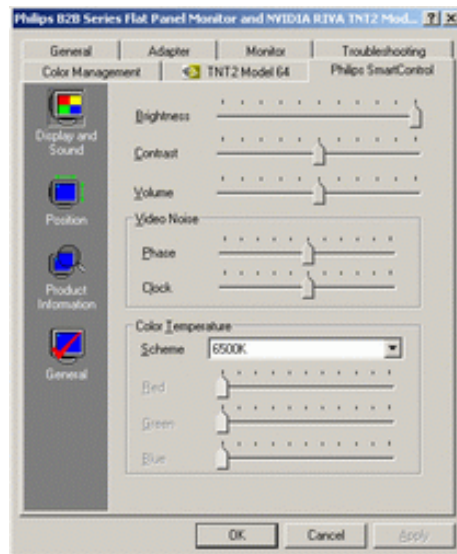
2. Cliquez sur la page "Moniteurs et périphérique"
3. Cliquez sur "Manuels d'utilisation"
4. Tapez le numéro du modèle
5. Sélectionnez "SmartControl" afin de télécharger SmartControl et son pilote pour l'installer
6. Veuillez suivre les instructions du programme d'installation de SmartControl

3. Accès à SmartControl

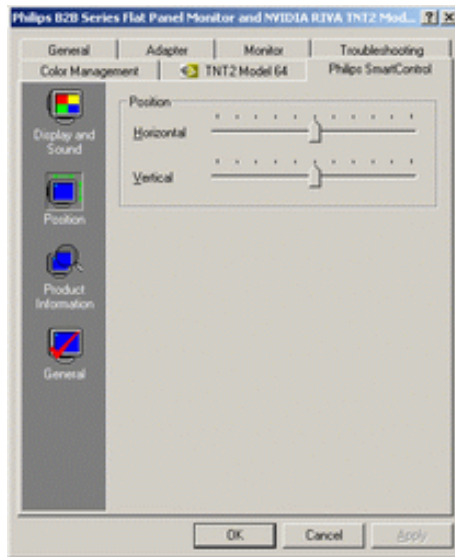
- Cliquez avec la touche droite de la souris sur le bureau de votre PC et sélectionnez **Propriétés** à partir du menu surgissant.
- Cliquez sur l'onglet **Configuration** et ensuite sur le bouton **Propriétés avancées**.
- Cliquez sur l'onglet **Philips SmartControl**.

4. Options SmartControl

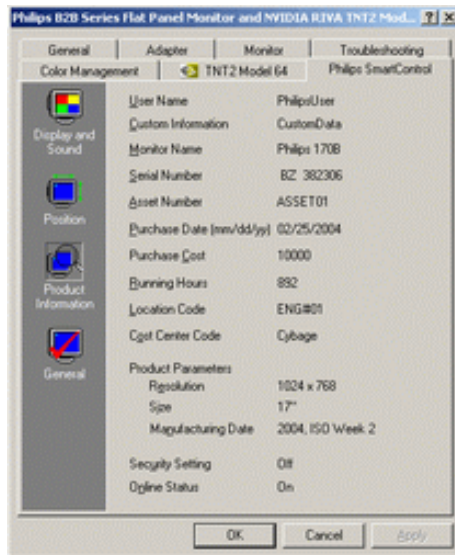
- Image et son
En faisant coulisser le curseur vers la gauche ou la droite, il est possible de régler la luminosité, le contraste, audio le volume (le cas échéant), le bruit vidéo (pas d'application avec une entrée DVI-D) et la température de couleur.



- Position
Il est possible de régler la position horizontale ou verticale de l'écran en faisant coulisser le curseur vers la gauche ou la droite. Cette fonction est toutefois désactivée avec l'entrée (numérique) DVI-D.



- Informations produit
Cliquez sur Informations Produit (Product Information) dans la sous-fenêtre gauche afin de consulter les informations stockées dans la mémoire du moniteur.



- Généralités
Cliquez sur General (Généralités) pour avoir accès aux informations sur le pilote, le périphérique et le contrôle du moniteur.



Dans le pavé Contrôle moniteur (Monitor Control), cliquez sur Configuration automatique (Auto Setup) pour régler les performances optimales ou sur Réinitialisation usine (Factory Reset) pour réinitialiser les paramètres du moniteur. Cela n'est toutefois pas possible si vous disposez d'une entrée (numérique) DVI-D.

Questions et réponses

Q1. Quelle est la différence entre SmartManage et SmartControl?

A. SmartManage est un logiciel de gestion/contrôle à distance destiné aux responsables informatiques leur permettant de gérer les moniteurs dans tout le réseau.

SmartControl est une extension du panneau de configuration permettant aux utilisateurs de régler les performances et les paramètres du moniteur par le biais d'une interface logicielle au lieu des boutons situés en façade du moniteur.

Q2. J'ai remplacé le moniteur de mon PC, mais je ne peux plus me servir de SmartControl. Que faire?

A. Redémarrez le PC et voyez si SmartControl fonctionne. Sinon, vous devrez désinstaller et réinstaller ce logiciel afin de vous assurer que le pilote correct a été installé.

Q3. SmartControl fonctionne bien au début, mais n'est pas exploitable. Que puis-je faire?

A. Si vous avez effectué les opérations suivantes, il faudra peut-être réinstaller le pilote du moniteur.

- Remplacez l'adaptateur graphique vidéo.
- Actualisez le pilote vidéo.
- Des manipulations telles que compression ou retouche ont été effectuées.
- Lancez le programme d'actualisation Windows et actualisez également le moniteur et/ou le pilote vidéo.
- Windows a été initialisé tandis que le moniteur était hors tension ou déconnecté.

Cliquez avec la touche droite de la souris sur Poste de travail et cliquez ensuite sur Propriétés->Matériel-> Gestionnaire de périphériques.

Si vous voyez apparaître "Plug and Play Monitor" sous Moniteur, vous devrez procéder à une nouvelle installation. Il suffit de désinstaller SmartControl et de le réinstaller par la suite.

Q4. Après avoir installé SmartControl, lorsque je clique sur l'onglet SmartControl, rien ne se passe

ou un message d'erreur apparaît. Que s'est-il passé ?

A. Il se peut que votre adaptateur graphique ne soit pas compatible avec SmartControl. Si votre adaptateur graphique fait partie de la liste susmentionnée, essayez de télécharger le pilote le plus récent à partir du site Web de la marque de votre adaptateur. Installez le pilote. Supprimez SmartControl et réinstallez-le par la suite.

Si cela ne fonctionne toujours pas, cela signifie que l'adaptateur graphique n'est pas accepté. Consultez le site Web de Philips afin d'y trouver les pilotes SmartControl mis à jour.

Q5. Lorsque je clique sur Informations Produit (Product Information) je ne vois apparaître qu'une partie de l'information. Que se passe-t-il ?

A. Il se peut que le pilote pour l'adaptateur de la carte graphique ne soit pas la version la plus récente acceptant pleinement l'interface DDC/CI. Essayez de télécharger le pilote le plus récent à partir du site web de la marque de votre adaptateur. Installez le pilote. Supprimez SmartControl et réinstallez-le par la suite.

Q6. Dans le cas d'un moniteur doté de fonction LightFrame, lorsque cette dernière est activée, le réglage sRVB de SmartControl ne réagit pas. Pourquoi ?

A. Lorsque la fonction LightFrame est activée, le réglage sRVB est automatiquement désactivé. Pour pouvoir utiliser le réglage sRVB, vous devez d'abord désactiver la fonction LightFrame.

[RETOUR AU HAUT DE LA PAGE](#)

Règle d'action de Philips concernant les défauts de pixels

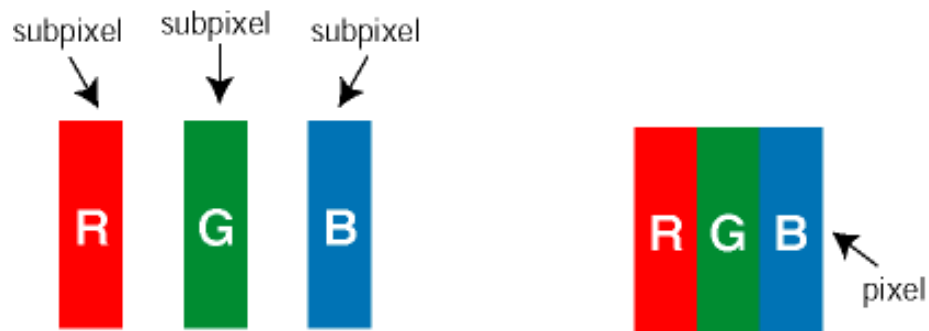
- SmartManage
- Caractéristiques du Produit
- Spécifications Techniques
- Modes de Résolution & Préréglages
- Économie d'énergie Automatique
- Spécifications Physiques
- Attribution des Broches
- Visualisation du Produit

Règle d'action concernant les défauts de pixels des écrans plats de Philips

Philips s'efforce de livrer des produits de la plus haute qualité. Nous utilisons les processus de fabrication les plus avancés de l'industrie et les méthodes de contrôle de la qualité les plus stricts. Néanmoins, des défauts de pixels ou de sous-pixels des panneaux TFT LCD utilisés dans les écrans plats sont parfois inévitables. Aucun fabricant ne peut garantir que tous les panneaux seront sans défaut de pixel, mais Philips garantit que tout moniteur avec un nombre inacceptable de défauts sera réparé ou remplacé sous garantie. Cet avis explique les différents types de défauts de pixels et définit les niveaux de défauts acceptables pour chacun de ces types. Pour bénéficier de la réparation ou du remplacement sous garantie, le nombre de défauts de pixels sur un panneau TFT LCD doit dépasser ces niveaux acceptables. Par exemple, pas plus de 0,0004% des sous-pixels d'un moniteur XGA de 38 cm (15 pouces) ne peuvent être défectueux. En outre, parce que certains types ou combinaisons de défauts de pixels sont plus remarqués que d'autres, Philips détermine des niveaux de qualité encore plus élevés pour ceux-là. Cette garantie est valable dans le monde entier.

Pixels et sous-pixels

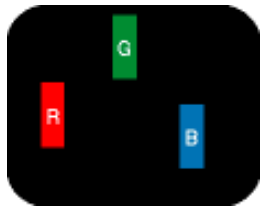
Un pixel, ou élément d'image, est composé de trois sous-pixels dans les couleurs primaires rouge, vert et bleu. Beaucoup de pixels forment ensemble une image. Quand tous les sous-pixels d'un pixel sont allumés, les trois sous-pixels colorés apparaissent ensemble comme un seul pixel blanc. Quand ils sont tous sombres, les trois sous-pixels colorés apparaissent ensemble comme un seul pixel noir. Les autres combinaisons de sous-pixels allumés et sombres apparaissent comme les pixels individuels d'autres couleurs.



Types de défauts de pixels

Les défauts de pixels et de sous-pixels apparaissent sur l'écran de différentes façons. Il existe deux catégories de défauts de pixels et plusieurs types de défauts de sous-pixels dans chaque catégorie.

Défauts de points clairs Les défauts de points clairs sont dus à des pixels et sous-pixels toujours clairs ou " allumés ". Voici les types de défauts de point clairs:

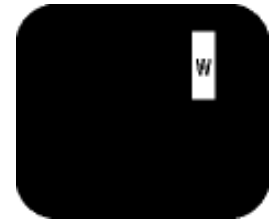


Un sous-pixel rouge, vert ou bleu allumé



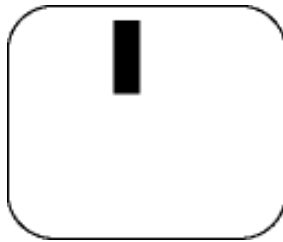
Deux sous-pixels allumés adjacents :

- Rouge + Bleu = Violet
- Rouge + Vert = Jaune
- Vert + Bleu = Cyan (Bleu pâle)

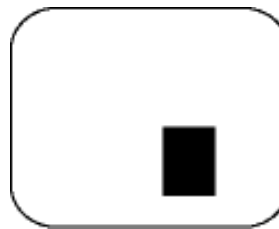


Trois sous-pixels adjacents allumés (un pixel blanc)

Défauts de points noirs Des défauts de points noirs sont dus à des pixels et sous-pixels toujours sombres ou " éteints ". Voici les types de défauts de points sombres :



Un sous-pixel sombre



Deux ou trois sous-pixels sombres adjacents

Proximité de défauts de pixels

Du fait que des défauts de même type provenant de pixels et sous-pixels proches les uns des autres peuvent être plus facilement remarqués, Philips spécifie aussi des tolérances pour la proximité des défauts de pixels.

Tolérances des défauts de pixels

Pour bénéficier, pendant la période de garantie, d'une réparation ou d'un remplacement en raison de défauts de pixels, le panneau TFT LCD d'un écran plat de Philips doit avoir des défauts de pixels et sous-pixels qui dépassent les tolérances répertoriées dans les tableaux suivants.

DEFAUTS DES POINTS LUMINEUX	NIVEAU ACCEPTABLE		
	190P5	190B5	190S5
MODELE			
1 sous-pixel éclairé	2 ou moins	3 ou moins	3 ou moins
2 sous-pixels contigus éclairés	1 ou moins	1 ou moins	1 ou moins
3 sous-pixels contigus éclairés (un pixel blanc)	0	0	0

Distance entre deux points lumineux défectueux*	15 mm ou plus	25 mm ou plus	25 mm ou plus
Total des points lumineux défectueux, tous types confondus	2 ou moins	3 ou moins	3 ou moins

POINTS NOIRS DEFECTUEUX	NIVEAU ACCEPTABLE		
	190P5	190B5	190S5
MODELE			
1 sous-pixel noir	4 ou moins	5 ou moins	5 ou moins
2 sous-pixels noirs adjacents	2 ou moins	2 ou moins	2 ou moins
3 sous-pixels noirs adjacents	0	0	0
Distance entre deux points noirs défectueux*	5 mm ou plus	15 mm ou plus	15 mm ou plus
Nombre total de points défectueux de tous types	4 ou moins	5 ou moins	5 ou moins

POINTS DEFECTUEUX TOTAUX	NIVEAU ACCEPTABLE		
	190P5	190B5	190S5
MODELE			
Nombre total de points lumineux ou noirs défectueux de tous types	5 ou moins	5 ou moins	5 ou moins

Remarque:

* 1 ou 2 sous-pixels adjacents = 1 point défectueux

Tous les moniteurs Philips sont conformes à la norme ISO13406-2.

[RETOUR AU HAUT DE LA PAGE](#)

Connexion à Votre PC

- Description Frontale du Produit
- Jeu d'accessoires
- Connexion à Votre PC
- Pour Commencer
- Optimisation de la Performance
- Socle

Jeu d'accessoires

Déballez toutes les pièces.



Câble d'alimentation



Câble de signal VGA



Proiciel E-DFU



Câble d'entrée audio
(Couleur tilleul)

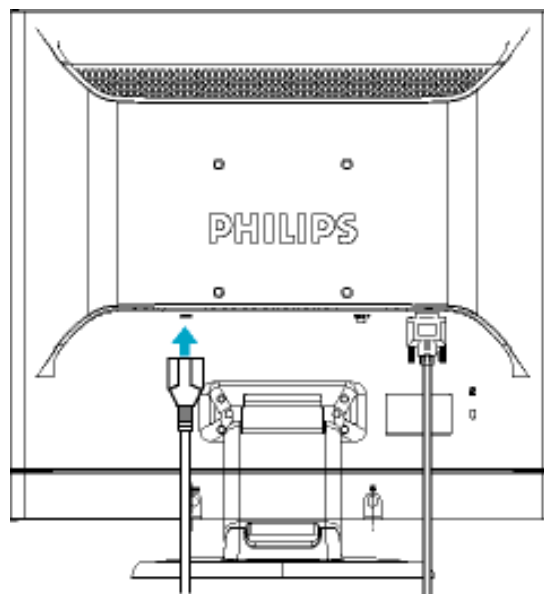


Adaptateur Macintosh
(optionnel)

[RETOUR AU HAUT DE LA PAGE](#)

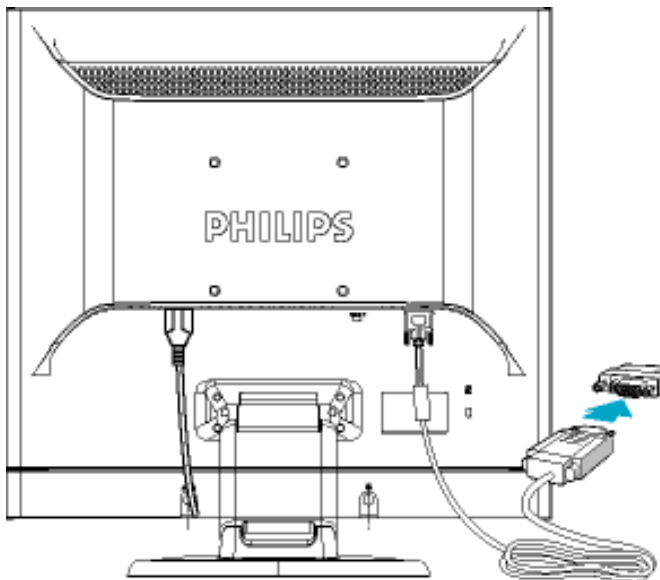
Connexion à votre PC

- 1) Enfichez les câbles dans les connecteurs.

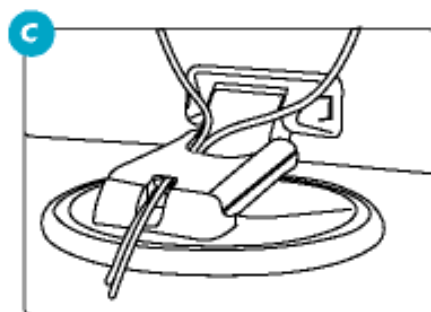
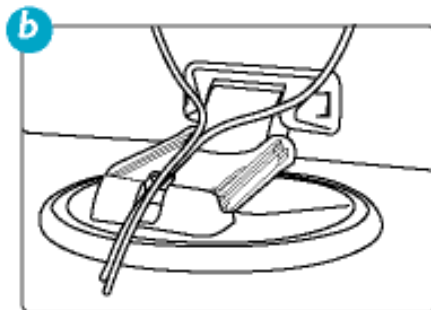
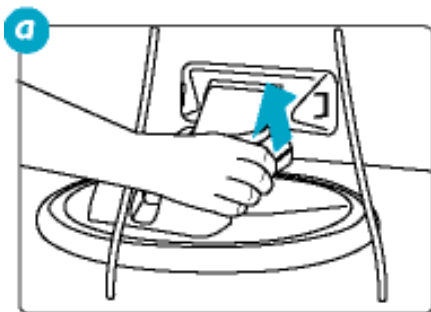




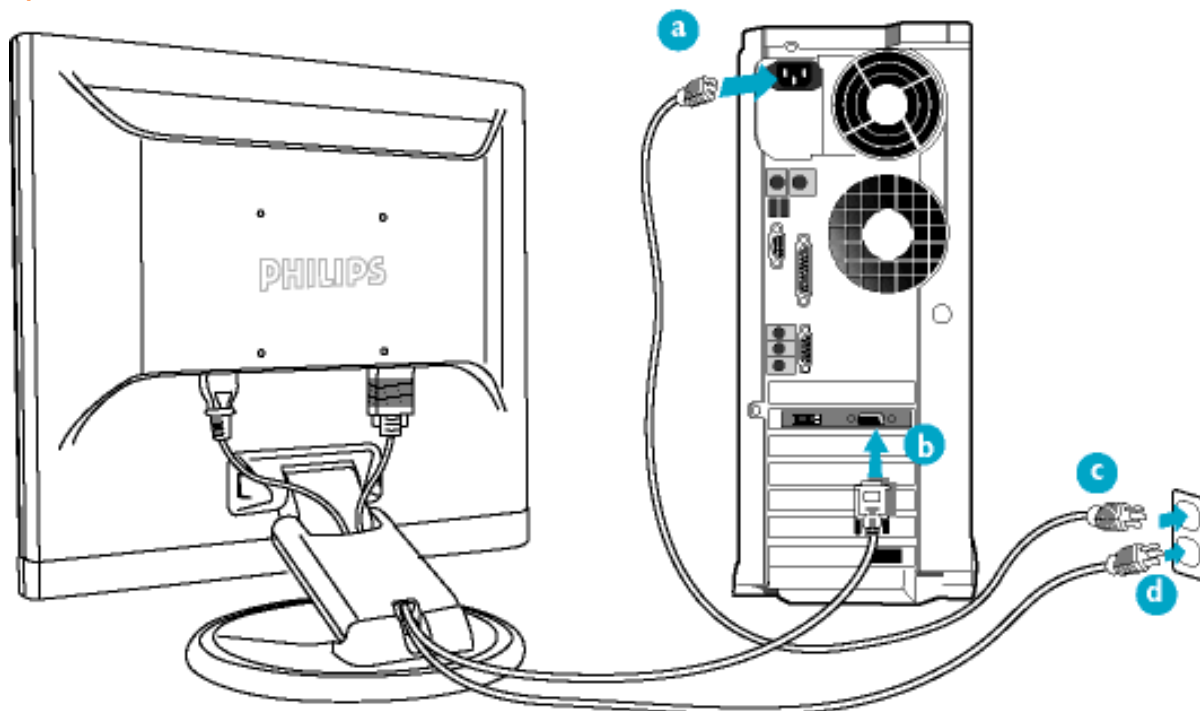
Si vous utilisez un ordinateur Apple Machintosh™, vous devez connecter l'adaptateur spécial Mac à l'une des extrémités du câble de signal du moniteur.



2) Disposition des câbles



3) Connexion au PC



- (a) Eteignez votre ordinateur et débranchez son câble d'alimentation
- (b) Connectez le câble de signal du moniteur au connecteur vidéo situé à l'arrière de votre ordinateur
- (c) Branchez le cordon d'alimentation de votre ordinateur et de votre moniteur dans une prise d'alimentation proche.
- (d) Allumez votre ordinateur et votre moniteur. Si le moniteur affiche une image, l'installation est terminée.

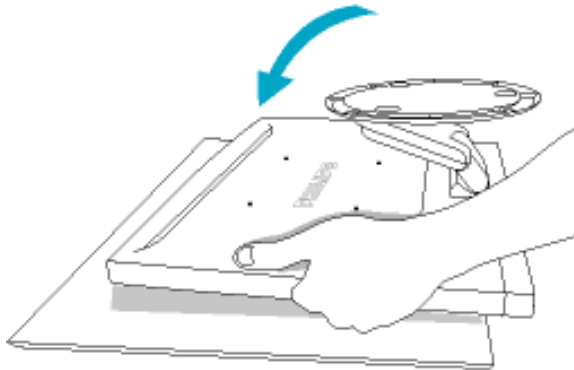
[RETOUR AU HAUT DE LA PAGE](#)

Socle

- Description Frontale du Produit
- Jeu d'accessoires
- Connexion à Votre PC
- Pour Commencer
- Optimisation de la Performance
- Relever le socle
- Rabattre le socle
- Retrait du socle

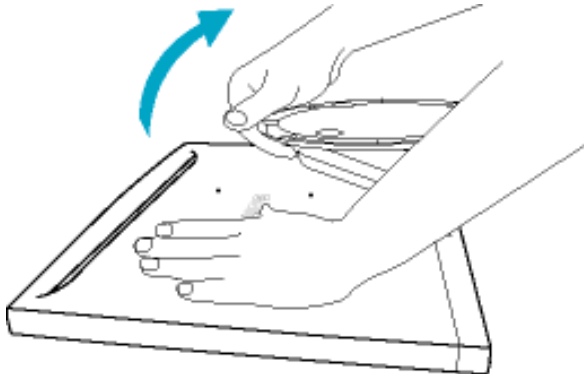
Relever et rabattre le socle

Relever le socle



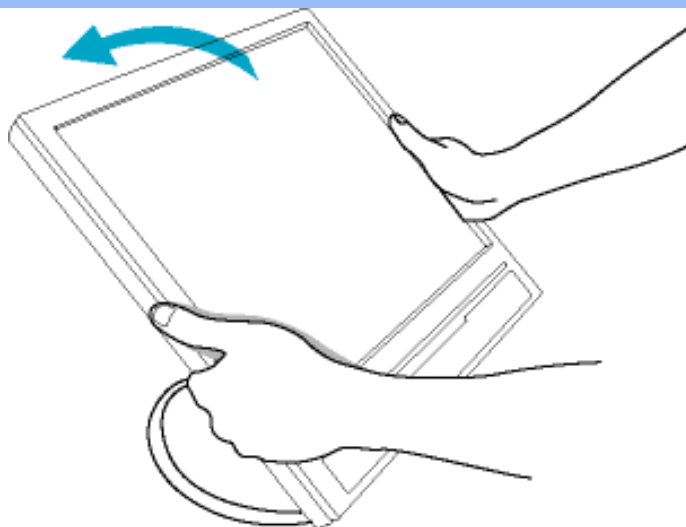
1) Placez l'écran du moniteur sur un surface stable

Safe surface



2) Tirez le socle vers le haut

Rabattre le socle



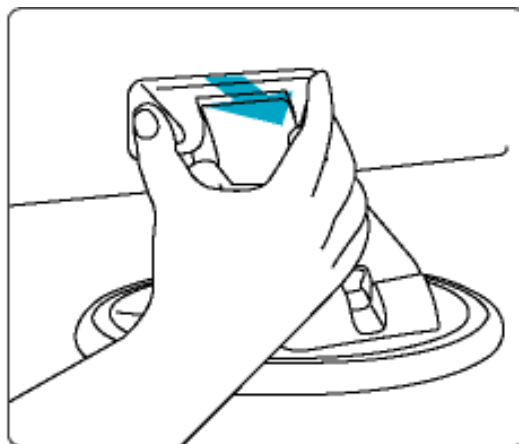
1) Poussez vers le bas le sommet du moniteur.

[RETOUR AU HAUT DE LA PAGE](#)

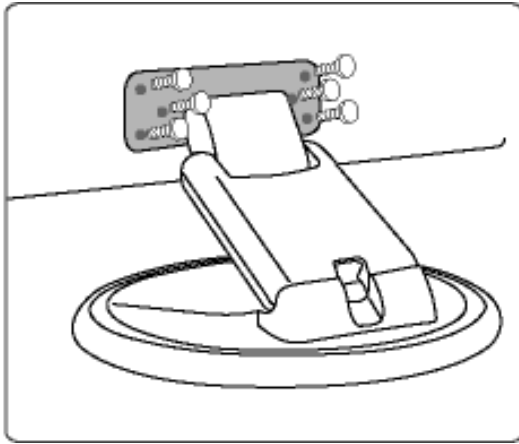
Conditions :

- pour applications de montage standard VESA

Retrait du Socle



1) Enlevez le cache recouvrant le bras du moniteur.



2) Retirez les 6 vis et dégagez ensuite le socle du moniteur LCD.

[RETOUR AU HAUT DE LA PAGE](#)

Votre moniteur LCD:

- Description Frontale du Produit
- Connexion à Votre PC
- Pour Commencer
- Optimisation de la Performance

Pour commencer

Pour commencer

Utilisation du fichier information (.inf) pour Windows® 95/98/2000/Me/XP ou supérieur

Les moniteurs Philips intègrent la caractéristique VESA DDC2B pour satisfaire aux prérequis Plug&Play de Windows® 95/98/2000/Me/XP. Dans le but d'activer votre moniteur Philips dans la boîte de dialogue "Moniteur" de Windows® 95/98/2000/Me/XP ainsi que les applications Plug & Play, vous devez installer ce fichier d'information (.inf). La procédure d'installation basée sur Windows® '95 OEM Release 2 , 98 , Me, XP et 2000 est spécifiée comme suit,

Pour Windows® 95

1. Démarrer Windows® '95
2. Cliquer sur le bouton 'Start', choisir 'Settings', puis cliquez 'Control Panel'.
3. Double-cliquer sur l'icône 'Display'.
4. Choisir l'onglet 'Settings' puis cliquer sur 'Advanced...'
5. Choisir le bouton 'Monitor', pointer sur 'Change...' puis cliquer 'Have Disk...'
6. Cliquer sur le bouton 'Browse...' puis choisir le lecteur approprié F: (Lecteur de CD-ROM) puis cliquer sur le bouton 'OK'.
7. Cliquer sur le bouton 'OK' puis choisir votre modèle de moniteur et cliquer 'OK'.
8. Cliquer sur le bouton 'Close'.

Pour Windows® 98

1. Démarrer Windows® 98
2. Cliquer sur le bouton 'Start', choisir 'Settings', puis cliquer sur 'Control Panel'.
3. Double-cliquer sur l'icône 'Display'.
4. Choisir l'onglet 'Settings' puis cliquer 'Advanced...'
5. Choisir le bouton 'Monitor', choisir 'Change...' puis cliquer 'Next'.
6. Choisir "Display a list of all the drivers in a specific location, so you can select the driver you want." puis cliquer sur 'Next' et ensuite cliquer 'Have Disk...'
7. Cliquer sur le bouton 'Browse...' puis choisir le lecteur approprié F: (Lecteur de CD-ROM) puis cliquer sur le bouton 'OK'.
8. Cliquer sur le bouton 'OK' puis choisir le modèle de votre moniteur et cliquer sur le bouton 'Next' puis cliquer de nouveau sur le bouton 'Next'.
9. Cliquer sur le bouton 'Finish' puis sur le bouton 'Close'.

Pour Windows® Me

1. Démarrer Windows® Me
2. Cliquer sur le bouton 'Start', choisir 'Settings', puis cliquer sur 'Control Panel'.
3. Double-cliquer sur l'icône 'Display'.
4. Choisir l'onglet 'Settings' puis cliquer 'Advanced...'
5. Choisir le bouton 'Monitor', puis cliquer sur le bouton 'Change...'
6. Choisir "Specify the location of the driver(Advanced)" et cliquer sur le bouton 'Next'.
7. Choisir "Display a list of all the drivers in a specific location, so you can select the driver you want." Puis cliquer 'Next' et puis cliquer 'Have Disk...'
8. Cliquer sur le bouton 'Browse...' puis choisir le lecteur approprié F: (Lecteur de CD-ROM) puis cliquer sur le bouton 'OK'.
9. Cliquer sur le bouton 'OK' puis choisir le modèle de votre moniteur et cliquer sur le bouton 'Next', puis cliquer encore sur le bouton 'Next'.
10. Cliquer sur le bouton 'Finish' puis sur le bouton 'Close'.

Pour Windows® 2000

1. Démarrer Windows® 2000
2. Cliquer sur le bouton 'Start', choisir 'Settings', puis cliquer sur 'Control Panel'.
3. Double-cliquer sur l'icône 'Display'.
4. Choisir l'onglet 'Settings' puis cliquer 'Advanced...'
5. Choisir 'Monitor'
 - Si le bouton 'Properties' est inactif, cela signifie que votre moniteur est correctement configuré. Merci de stopper l'installation.
 - Si le bouton 'Properties' est actif. Cliquer sur le bouton 'Properties'. Merci de suivre les étapes ci-après.
6. Cliquer sur 'Driver' puis cliquer sur 'Update Driver...' ensuite cliquer sur le bouton 'Next'.
7. Choisir "Display a list of the known drivers for this device so that I can choose a specific driver" puis cliquer 'Next' et puis cliquer sur 'Have disk...'
8. Cliquer sur le bouton 'Browse...' puis choisir le lecteur approprié F: (Lecteur de CD-ROM).
9. Cliquer sur le bouton 'Open', puis cliquer sur le bouton 'OK'.
10. Choisir le modèle de votre moniteur et cliquer sur le bouton 'Next' puis cliquer sur le bouton 'Next'.
11. Cliquer sur le bouton 'Finish' puis sur le bouton 'Close'.
Si vous voyez la fenêtre "Digital Signature Not Found" alors cliquer sur le bouton 'Yes'.

Pour Windows® XP

1. Lancez Windows® XP
2. Cliquez sur 'Démarrer' puis sur 'Panneau de configuration'.
3. Pointez et cliquez sur la catégorie 'Imprimantes et autre matériel'
4. Cliquez sur l'option 'Affichage'.
5. Choisissez l'onglet 'Paramètres' puis cliquez sur 'Propriétés avancées'.
6. Choisissez l'onglet 'Moniteur'
 - Si le bouton 'Propriétés' est inactif, cela signifie que votre moniteur est configuré de la façon appropriée. Veuillez arrêter l'installation.
 - Si le bouton 'Propriétés' est actif, cliquez sur ce bouton.
Veuillez par conséquent suivre la procédure ci-après.

7. Cliquez sur l'onglet 'Pilote' puis cliquez sur le bouton 'Mise à jour pilote...'
8. Choisissez le bouton 'Install from a list or specific location [advanced]' (=Installer à partir d'une liste ou d'un emplacement spécifique [avancé]) puis cliquez sur 'Suivant'.
9. Choisissez le bouton ' Don't Search. I will choose the driver to install' (=Ne cherchez pas. Je vais sélectionner le pilote à installer). Cliquez ensuite sur 'Suivant'.
10. Cliquez sur 'Disquette fournie...' puis sur le bouton 'Parcourir...'. Choisissez ensuite l'unité de disques F appropriée : (lecteur de CD-ROM).
11. Cliquez sur le bouton 'Ouvrir' puis sur le bouton 'OK'.
12. Choisissez votre modèle de moniteur et cliquez sur 'Suivant'.
 - Si vous voyez apparaître le message 'has not passed Windows® Logo testing to verify its compatibility with Windows® XP' (=n'a pas subi le test Windows® Logo pour vérifier sa compatibilité avec Windows® XP), veuillez cliquer sur 'Continue Anyway' (=continuer de toute façon).
13. Cliquez sur le bouton 'Finish' (=terminer) puis sur 'Fermer'.
14. Cliquez sur 'OK' et à nouveau sur 'OK' pour fermer la boîte de dialogue Propriétés pour Affichage.

Si votre version de Windows® 95/98/2000/Me/XP est différente ou si vous avez besoin d'informations plus détaillées, merci de vous référer au Manuel Utilisateur de Windows® 95/98/2000/Me/XP.

[RETOUR AU HAUT DE LA PAGE](#)

Votre garantie Philips F1rst Choice

Nous vous remercions d'avoir acquis ce moniteur Philips.



Tous les moniteurs Philips ont été conçus et fabriqués conformément à des normes élevées et ils offrent des performances de grande qualité conjuguées à une facilité d'installation et d'utilisation. Si vous rencontrez des difficultés lors de l'installation ou de l'utilisation de ce produit, veuillez prendre contact directement avec le service d'assistance de Philips pour bénéficier de votre garantie Philips F1rst Choice. Cette garantie de service de trois ans vous donne droit à un moniteur en échange sur site, si votre moniteur s'avère être défectueux. Philips se fixe pour objectif un échange sous 48 heures à la réception de votre appel.

Ce qui est couvert par la garantie

La garantie Philips F1rst Choice s'applique dans les pays suivants : Andorre, Autriche, Belgique, Chypre, Danemark, France, Allemagne, Grèce, Finlande, Irlande, Italie, Liechtenstein, Luxembourg, Monaco, Pays-Bas, Norvège, Portugal, Suède, Suisse, Espagne et Royaume-Uni et uniquement pour des moniteurs conçus, fabriqués, approuvés et/ou autorisés à l'origine pour une utilisation dans ces pays.

La couverture de la garantie prend effet à partir du jour d'achat de votre moniteur. *Pendant les trois années suivantes*, votre moniteur sera échangé contre un moniteur au moins équivalent en cas de défauts, à condition que ces derniers soient couverts par la garantie.

Le moniteur d'échange reste à vous et Philips garde le moniteur défectueux /original. Pour le moniteur d'échange la période de garantie reste égale à celle de votre moniteur original, soit 36 mois à partir de la date d'achat de votre moniteur original.

Ce qui n'est pas couvert par la garantie

La garantie Philips F1rst Choice s'applique à condition que le produit soit utilisé correctement dans l'usage prévu, conformément à ses instructions de fonctionnement, et sur présentation de la facture d'origine ou du ticket de caisse mentionnant la date d'achat, le nom du revendeur, le numéro du modèle et de production du produit.

La garantie Philips F1rst Choice peut ne pas s'appliquer si :

- Les documents ont été modifiés de quelque façon ou rendus illisibles ;
- Le numéro de modèle ou de production figurant sur le produit a été modifié, effacé, enlevé ou rendu illisible ;
- Des réparations ou des modifications du produit et des changements ont été effectués par des organismes de service après-vente ou des personnes non autorisées ;

- En cas d'un endommagement provoqué par accidents incluant mais ne se limitant pas à la foudre, l'eau ou le feu, l'usage impropre ou le manque de soin ;
- En cas de problèmes de réception provoqués par des conditions de signal ou des systèmes de câble ou d'antenne extérieurs à l'appareil ;
- En cas de défauts provoqués par un mauvais traitement ou un usage impropre du moniteur ;
- Le produit exige une modification ou une adaptation afin d'être rendu conforme aux normes techniques locales ou nationales, s'appliquant dans des pays pour lesquels le produit n'a pas été originellement conçu, fabriqué, approuvé et/ou autorisé. Vérifiez par conséquent toujours si un produit peut être utilisé dans un pays spécifique.
- Les produits qui n'ont pas été originellement conçus, fabriqués, approuvés et/ou autorisés pour une utilisation dans les pays où s'applique la garantie Philips F1rst Choice, ne sont pas concernés par la garantie Philips F1rst Choice. Dans ces cas, les conditions générales de garantie de Philips sont valables.

Un simple clic

En cas de problèmes, nous vous conseillons de lire attentivement le mode d'emploi ou de consulter le site Web www.philips.com/support pour une assistance supplémentaire.

Un simple coup de téléphone

Afin d'éviter tout dérangement inutile, nous vous conseillons de lire attentivement le mode d'emploi ou de consulter le site Web www.philips.com/support pour une assistance supplémentaire avant de contacter le service d'assistance de Philips.

Pour nous permettre de résoudre votre problème rapidement, veuillez préparer les détails suivants avant de faire appel au service d'assistance de Philips :

- Numéro de type Philips
- Numéro de série Philips
- Date d'achat (une copie du bon d'achat peut vous être réclamée)
- Processeur environnement PC :
 - 286/386/486/Pentium Pro/mémoire interne
 - Système d'exploitation (Windows, DOS, OS/2, MAC)
 - Fax/Modem/Internet
- Autres cartes installées

Si nous disposons des informations ci-après, nous pourrions également accélérer la procédure :

- Votre preuve d'achat mentionnant : la date d'acquisition, le nom du revendeur, le modèle et le numéro de série du produit.
- L'adresse complète où se trouve le moniteur défectueux ainsi que l'adresse de livraison du modèle fourni en échange.

Les services d'assistance clients de Philips sont présents partout dans le monde. Cliquez ici pour avoir accès à [F1rst Choice Contact Information](#).

Ou contactez-nous au moyen du site Web : <http://www.philips.com/support>

Votre garantie pour l'Europe

Cher client,

Nous vous remercions d'avoir acheté ce produit Philips qui a été conçu et fabriqué selon les normes de qualité les plus sévères. Si toutefois ce produit devait s'avérer défectueux, Philips prend à sa charge les frais de main-d'œuvre et de pièces de rechange pendant une période de 36 mois à partir de la date d'achat.

Qu'est-ce qui est couvert ?

La garantie Philips pour l'Europe est d'application dans les pays suivants : République tchèque, Hongrie, Slovaquie, Slovénie, Pologne, ainsi que pour la Russie et la Turquie et uniquement pour les moniteurs originellement conçus, fabriqués, homologués et/ou autorisés pour une utilisation dans ces pays.

La garantie prend effet à partir du jour de l'achat de votre moniteur. *Pendant les 3 années qui suivent*, votre moniteur sera réparé en cas de défauts, à conditions que ces derniers soient couverts par la garantie.

Qu'est-ce qui est exclu ?

La garantie Philips s'applique à condition que le produit soit manipulé correctement pour son usage prévu, conformément au mode d'emploi et sur présentation de la facture ou du ticket de caisse d'origine mentionnant la date d'achat, le nom du revendeur, ainsi que le numéro du modèle et de production de l'appareil.

Il se pourrait que la garantie Philips ne s'applique pas si:

- les documents ont été modifiés d'une façon quelconque ou rendus illisibles ;
- le modèle ou le numéro de production sur le produit ont été modifiés, supprimés, enlevés ou rendus illisibles ;
- des réparations ou des modifications du produit ont été exécutées par des organismes de services ou des personnes non autorisés ;
- des dommages sont dus à un accident, y compris, mais sans que cette énumération soit exhaustive, la foudre, les inondations ou les incendies, un usage impropre ou la négligence.
- Il y a des problèmes de réception provoqués par des conditions de signal ou des systèmes de câble ou d'antenne étrangers à l'appareil ;
- Des défauts ont été provoqués par un mauvais traitement ou un usage impropre du moniteur ;
- Le produit exige une modification ou une adaptation afin d'être conforme aux normes techniques locales ou nationales pour des pays pour lesquels le produit n'a pas été originellement conçu, fabriqué, homologué et/ou autorisé. Par conséquent, veuillez toujours vérifier si le produit peut être utilisé dans le pays souhaité.

Veillez noter que ce produit ne peut être considéré défectueux dans le cadre de la présente garantie si des modifications deviennent nécessaires pour qu'il soit conforme à des normes techniques locales ou nationales d'application dans des pays pour lesquels le produit n'a pas été conçu et/ou fabriqué à l'origine. Par conséquent, veuillez toujours vérifier si le produit peut être utilisé dans le pays souhaité.

Un simple clic

En cas de problèmes, nous vous conseillons de lire attentivement le mode d'emploi ou de consulter le site Web www.philips.com/support pour une assistance supplémentaire.

Un simple coup de téléphone

Afin d'éviter tout désagrément, nous vous conseillons de lire attentivement le mode d'emploi avant de contacter nos revendeurs ou le Centre d'information à la clientèle.

Si votre produit Philips ne fonctionne pas correctement ou s'il est défectueux, veuillez contacter votre revendeur Philips ou directement le Service Philips d'assistance à la clientèle ou le [Centre d'information à la clientèle](#).

Web suivant : <http://www.philips.com/support>

Votre garantie internationale

Nous vous remercions d'avoir acheté ce produit Philips qui a été conçu et fabriqué selon les plus hauts standards de qualité.

Si jamais ce produit s'avère défectueux, Philips garantit la main-d'œuvre et les pièces de rechange à ses frais quel que soit le pays où il est réparé pendant une période de douze mois à partir de la date d'achat. La garantie internationale de Philips s'ajoute aux obligations de garantie nationale, existant envers vous, des revendeurs et de Philips dans le pays de l'achat et n'affecte en rien vos droits prévus par la loi en tant que client.

La garantie Philips s'applique à la condition que le produit soit manipulé correctement pour son usage prévu et conformément aux instructions d'utilisation, et sur présentation de la facture originale ou du ticket de caisse original, indiquant la date de l'achat, le nom du revendeur ainsi que le modèle et le numéro de production du produit.

La garantie Philips risque de ne pas s'appliquer si :

- les documents ont été modifiés d'une façon quelconque ou rendus illisibles ;
- le modèle ou le numéro de production sur le produit ont été modifiés, supprimés, enlevés ou rendus illisibles ;
- des réparations ou des modifications du produit ont été exécutées par des organismes de services ou des personnes non autorisés ;
- des dommages sont dus à un accident, y compris, mais sans que cette énumération soit exhaustive, la foudre, les inondations ou les incendies, un usage impropre ou la négligence.

Veillez noter que ce produit ne peut être considéré défectueux dans le cadre de cette garantie, si des modifications deviennent nécessaires pour qu'il soit conforme à des standards techniques locaux ou nationaux qui s'appliquent dans des pays pour lesquels le produit n'a pas été conçu ou fabriqué à l'origine. En conséquence, veuillez toujours vérifier si le produit peut être utilisé dans le pays souhaité.

Si votre produit Philips ne fonctionne pas correctement ou s'il est défectueux, veuillez contacter votre revendeur Philips. Dans le cas où vous auriez besoin d'aide alors que vous êtes dans un autre pays, le service Philips d'assistance à la clientèle vous donnera l'adresse d'un revendeur dans ce pays. Vous trouverez les numéros de téléphone et de télécopieur dans la section appropriée de cette brochure.

Pour éviter toute complication inutile, nous vous conseillons de lire attentivement la notice d'utilisation avant de contacter votre revendeur. Si vous avez des questions auxquelles votre revendeur ne peut répondre ou tout autre problème concernant le produit, veuillez contacter le [Centre d'information à la clientèle](#) Philips ou consulter le site

Web suivant : <http://www.philips.com>

L'Information de Contact de F1rst Choice

Numéros de téléphone:

Austria	01 546 575 603	Luxembourg	408 443 5501
Belgium	02 275 0701	Netherlands	053 482 9800
Cyprus	800 92256	Norway	22 70 82 50
Denmark	35 25 87 61	Portugal	0800 831 363
France	03 8717 0033	Sweden	08 632 0016
Germany	0696 698 4712	Switzerland	02 23 10 21 16
Greece	00800 3122 1223	Spain	09 17 45 62 46
Finland	09 2290 1908	United Kingdom	0207 949 0069
Ireland	01 601 1161		
Italy	02 48 27 11 53		

Garantie Philips F1rst Choice

Merci d'avoir acheté un moniteur Philips.



Tous les moniteurs Philips sont conçus et réalisés pour fournir des performances de haute qualité, pour être faciles à utiliser et faciles à installer. Si vous rencontrez quelque difficulté que ce soit pour installer ou utiliser votre moniteur, merci de contacter directement Philips pour bénéficier de votre garantie Philips F1rst Choice. Cette garantie de 3 ans vous donne le droit à un échange sur site dans les 16 heures ouvrés après votre appel pendant la première année d'achat. En cas de problème avec votre moniteur dans la deuxième ou troisième année suivant l'achat, nous nous engageons à le réparer dès que vous l'aurez envoyé à vos frais au service après-vente. Le moniteur sera réparé et vous sera retourné gratuitement dans les cinq jours ouvrables.

GARANTIE LIMITÉE (Écran d'ordinateur)

Cliquez [ici](#) pour accéder à la carte d'enregistrement de la garantie (**Warranty Registration Card**).

Main-d'œuvre gratuite pendant trois ans / Service gratuit sur les pièces de rechange pendant trois ans / Échange la première année*

**Le produit sera échangé contre un nouveau ou remis en état selon les spécifications du produit original dans les deux jours, pendant la première année. Ce produit doit être expédié à vos frais pour la réparation pendant la deuxième et la troisième année.*

QUI EST COUVERT?

Vous devez avoir la preuve de votre achat pour bénéficier du service de garantie. Une facture ou tout autre document indiquant que vous avez acheté le produit sont considérés comme étant une preuve d'achat. Joignez-la à ce manuel d'utilisation et gardez-les à portée de main.

QU'EST-CE QUI EST COUVERT?

La garantie commence le jour de l'achat de votre produit. *Pendant les trois années qui suivent votre achat*, toutes les pièces seront réparées ou remplacées, sans frais de main-d'œuvre. *Après les trois années qui suivent l'achat*, vous payez le remplacement ou la réparation des pièces et les frais de main-d'œuvre.

Toutes les pièces, y compris celles qui ont été réparées ou remplacées, ne sont couvertes que pendant la période de garantie originale. A l'expiration de la garantie du produit original, la garantie portant sur tous les produits ou pièces remplacés ou réparés expire également.

QU'EST-CE QUI EST EXCLU?

Votre garantie ne couvre pas :

- le coût de la main-d'œuvre pour l'installation ou la configuration du produit, le réglage des commandes du produit, l'installation ou la réparation des systèmes d'antennes distincts du produit.
- la réparation du produit et/ou le remplacement des pièces en raison d'un usage impropre, d'un accident, d'une réparation non autorisée ou d'une autre cause échappant au contrôle de Philips Consumer Electronics.
- les problèmes de réception causés par des conditions de signal ou des systèmes de câbles ou d'antennes distincts de l'appareil.
- un produit qui doit être modifié ou adapté pour lui permettre de fonctionner dans un pays autre que celui dans lequel il a été conçu, fabriqué, approuvé et/ou autorisé, ou la réparation des produits endommagés par ces modifications.
- les dommages indirects ou consécutifs résultant de l'utilisation du produit. (Certains États ne permettent pas l'exclusion de dommages indirects ou consécutifs, donc il est possible que l'exclusion ci-dessus ne s'applique pas dans votre cas. Ceci comprend, sans exclure d'autres dommages, des documents préenregistrés, protégés ou non par un droit d'auteur.)
- un produit utilisé à des fins commerciales ou institutionnelles.
- le modèle ou le numéro de production sur le produit ont été modifiés, supprimés, enlevés ou rendus illisibles ;

OÙ LE SERVICE EST-IL DISPONIBLE?

Le service de garantie est prévu dans tous les pays où le produit est officiellement distribué par Philips Consumer Electronics. Dans les pays où Philips Consumer Electronics ne distribue pas le produit, le service après-vente Philips local essaiera de fournir ce service (bien qu'il puisse y avoir un retard si les pièces détachées et les manuels techniques appropriés ne sont pas rapidement disponibles).

OÙ PUIS-JE OBTENIR D'AUTRES INFORMATIONS ?

Pour des renseignements complémentaires, contactez le service d'assistance à la clientèle de Philips en téléphonant au [\(877\) 835-1838 \(clients aux États-Unis seulement\)](tel:877-835-1838) ou au [\(919\) 573-7855](tel:919-573-7855).

**Avant de faire une demande de service ...*

Veillez consulter le manuel d'utilisation avant de faire appel au service. Un simple réglage, tel qu'expliqué dans ce manuel, peut vous éviter un appel.

POUR OBTENIR UN SERVICE SOUS GARANTIE AUX ÉTATS-UNIS, À PORTO RICO OU AUX ÎLES VIERGES AMÉRICAINES...

Pour obtenir une assistance ou bénéficier du service de garantie pour un produit, appelez le service d'assistance à la clientèle de Philips à l'un des numéros ci-dessous :

[Service d'assistance à la clientèle de Philips](#)

(877) 835-1838 ou (919) 573-7855

(Aux États-Unis, à Porto Rico et aux Îles Vierges américaines, toutes les garanties implicites, y compris les garanties implicites de commercialisation et de finalité pour une application particulière, sont limitées à la durée de cette garantie explicite. Mais, comme certains États ne permettent pas de limites quant à la durée d'une garantie implicite, il se peut que cette limite ne vous concerne pas.)

POUR OBTENIR UN SERVICE SOUS GARANTIE AU CANADA

Veillez contacter Philips au :

(800) 479-6696

Les pièces et la main-d'œuvre seront fournies gratuitement pendant trois ans au dépôt Philips Canada ou dans n'importe quel centre de service Philips autorisé.

(Au Canada, cette garantie remplace toutes les autres garanties. Il n'y a pas d'autres garanties explicites ou implicites, y compris toutes les garanties implicites de commercialisation et de finalité pour une application particulière. En aucune circonstance Philips ne peut être tenu responsable de dommages quelconques directs, indirects, spéciaux, imprévus ou indirects, de quelque manière qu'ils se soient produits, même si Philips a été avisé de la possibilité de tels dommages.)

RAPPEL... Veuillez noter ci-dessous le modèle et les numéros de série figurant sur le produit.

N° DE MODÈLE # _____

N° DE SÉRIE # _____

Cette garantie vous confère des droits spécifiques reconnus par la loi. Il se peut que vous ayez d'autres droits qui varient d'un État à l'autre, ou d'une province à l'autre.

Avant de contacter Philips, merci de rassembler les détails suivants ainsi nous pourrons résoudre votre problème plus rapidement.

- Référence / type Philips

- Numéro de série Philips
 - Date d'achat (la photocopie de la facture peut être demandée, le cas échéant)
 - Environnement PC
 - Processeur: 286/386/486/ Pentium Pro/
 - Mémoire interne (Windows, DOS, OS/2, MAC)
 - Fax / Modem / Programme Internet
 - Autres cartes installées
- Si nous possédons les informations suivantes, nous pourrions accélérer le processus d'adhésion :
- Votre preuve d'achat indiquant : la date d'achat, le nom du revendeur, le modèle et le numéro de série du produit.
 - L'adresse complète du lieu d'échange du moniteur

Juste un coup de téléphone

Les services Philips d'assistance à la clientèle sont présents partout dans le monde. Pour les Etats-Unis, vous pouvez contacter le service consommateurs du lundi au vendredi de 8 heures à 21 heures (ET) et le samedi de 10 heures à 17 heures en composant l'un des numéros de téléphones indiqués.

Pour plus d'informations sur les produits Philips, consultez notre site Web :

Site Web : <http://www.philips.com>

Consumer Information Centers

Antilles • Argentina • Australia • Bangladesh • Brasil • Canada • Chile • China • Colombia • Belarus • Bulgaria • Croatia • Czech Republic • Estonia • Dubai • Hong Kong • Hungary • India • Indonesia • Korea • Latvia • Lithuania • Malaysia • Mexico • Morocco • New Zealand • Pakistan • Paraguay • Peru • Philippines • Poland • Romania • Russia • Serbia & Montenegro • Singapore • Slovakia • Slovenia • South Africa • Taiwan • Thailand • Turkey • Ukraine • Uruguay • Venezuela

Eastern Europe

BELARUS

Technical Center of JV IBA
M. Bogdanovich str. 155
BY - 220040 Minsk
Tel: +375 17 217 33 86

BULGARIA

LAN Service
140, Mimi Balkanska Str.
Office center Translog
1540 Sofia, Bulgaria
Tel: +359 2 960 2360
www.lan-service.bg

CZECH REPUBLIC

Xpectrum
Lužná 591/4
CZ - 160 00 Praha 6 Tel: 800 100 697
Email: info@xpectrum.cz
www.xpectrum.cz

CROATIA

Renoprom d.o.o.
Mlinska 5, Strmec
HR - 41430 Samobor
Tel: +385 1 333 0974

ESTONIA

FUJITSU SERVICES OU
Akadeemia tee 21G
EE-12618 Tallinn
Tel: +372 6519900
www.ee.invia.fujitsu.com

HUNGARY

Serware Szerviz
Vizimolnár u. 2-4
HU - 1031 Budapest
Tel: +36 1 2426331
Email: inbox@serware.hu
www.serware.hu

LATVIA

ServiceNet LV
Jelgavas iela 36
LV - 1055 Riga,
Tel: +371 7460399
Email: serviss@servicenet.lv

LITHUANIA

ServiceNet LT
Gaiziunu G. 3
LT - 3009 KAUNAS
Tel: +370 7400088
Email: servisas@servicenet.lt
www.servicenet.lt

ROMANIA

Blue Ridge Int'l Computers SRL
115, Mihai Eminescu St., Sector 2
RO - 020074 Bucharest
Tel: +40 21 2101969

SERBIA & MONTENEGRO

Tehnicom Service d.o.o.
Bulevar Vojvode Misica 37B
YU - 11000 Belgrade
Tel: +381 11 3060 886

SLOVAKIA

Datalan Servisne Stredisko
Puchovska 8
SK - 831 06 Bratislava
Tel: +421 2 49207155
Email: servis@datalan.sk

SLOVENIA

PC HAND
Brezovce 10
SI - 1236 Trzin
Tel: +386 1 530 08 24
Email: servis@pchand.si

POLAND

Zolter
ul.Zytnia 1
PL - 05-500 Piaseczno
Tel: +48 22 7501766
Email: servmonitor@zolter.com.pl
www.zolter.com.pl

RUSSIA

Tel: +7 095 961-1111
Tel: 8-800-200-0880
Website: www.philips.ru

TURKEY

Türk Philips Ticaret A.S.
Yukari Dudullu Org.San.Bolgesi
2.Cadde No:22
34776-Umraniye/Istanbul
Tel: (0800)-261 33 02

UKRAINE

Comel
Shevchenko street 32
UA - 49030 Dnepropetrovsk
Tel: +380 562320045
www.csp-comel.com

Latin America

ANTILLES

Philips Antillana N.V.
Kaminda A.J.E. Kusters 4
Zeelandia, P.O. box 3523-3051
Willemstad, Curacao
Phone: (09)-4612799
Fax : (09)-4612772

ARGENTINA

Philips Antillana N.V.
Vedia 3892 Capital Federal
CP: 1430 Buenos Aires
Phone/Fax: (011)-4544 2047

BRASIL

Philips da Amazônia Ind. Elet. Ltda.
Rua Verbo Divino, 1400-São Paulo-SP
CEP-04719-002
Phones: 11 21210203 -São Paulo & 0800-701-0203-Other Regions without São Paulo City

CHILE

Philips Chilena S.A.
Avenida Santa Maria 0760
P.O. box 2687 Santiago de Chile
Phone: (02)-730 2000
Fax : (02)-777 6730

COLOMBIA

Industrias Philips de Colombia
S.A.-Division de Servicio
CARRERA 15 Nr. 104-33
Bogota, Colombia
Phone:(01)-8000 111001 (toll free)
Fax : (01)-619-4300/619-4104

MEXICO

Consumer Information Centre
Norte 45 No.669
Col. Industrial Vallejo
C.P.02300, -Mexico, D.F.
Phone: (05)-3687788 / 9180050462
Fax : (05)-7284272

PARAGUAY

Av. Rca. Argentina 1780 c/Alfredo Seiferheld
P.O. Box 605
Phone: (595 21) 664 333
Fax: (595 21) 664 336
Customer Desk:
Phone: 009 800 54 1 0004

PERU

Philips Peruana S.A.
Customer Desk
Comandante Espinar 719
Casilla 1841
Limab18
Phone: (01)-2136200
Fax : (01)-2136276

URUGUAY

Rambla O'Higgins 5303 Montevideo
Uruguay
Phone: (598) 619 66 66
Fax: (598) 619 77 77
Customer Desk:
Phone: 0004054176

VENEZUELA

Industrias Venezolanas Philips S.A.
Apartado Postal 1167
Caracas 1010-A
Phone: (02) 2377575
Fax : (02) 2376420

Canada

CANADA

Philips Electronics Ltd.
281 Hillmount Road
Markham, Ontario L6C 2S3
Phone: (800) 479-6696

Pacific

AUSTRALIA

Philips Consumer Electronics
Consumer Care Center
Level 1, 65 Epping Rd
North Ryde NSW 2113
Phone: 1300 363 391
Fax : +61 2 9947 0063

NEW ZEALAND

Philips New Zealand Ltd.
Consumer Help Desk
2 Wagener Place, Mt. Albert
P.O. box 1041
Auckland
Phone: 0800 477 999 (toll free)
Fax : 0800 288 588

Asia

BANGLADESH

Philips Service Centre
100 Kazi Nazrul Islam
Avenue Kawran Bazar C/A
Dhaka-1215
Phone: (02)-812909
Fax : (02)-813062

CHINA

SHANGHAI
Rm 1007, No. 501 Wuning road,
200063 Shanghai
P.R. China
Phone: 800 820 5128 (toll free)
Fax: 21-52710058

HONG KONG

Philips Electronics Hong Kong Limited
Consumer Service
Unit A, 10/F. Park Sun Building
103-107 Wo Yi Hop Road
Kwai Chung, N.T.
Hong Kong
Phone: (852)26199663
Fax: (852)24815847

INDIA

Phone: 91-20-712 2048 ext: 2765
Fax: 91-20-712 1558

BOMBAY
Philips India
Customer Relation Centre
Bandbox House
254-D Dr. A Besant Road, Worli
Bombay 400 025

CALCUTTA
Customer Relation Centre
7 justice Chandra Madhab Road
Calcutta 700 020

MADRAS
Customer Relation Centre
3, Haddows Road
Madras 600 006

NEW DELHI
Customer Relation Centre
68, Shivaji Marg
New Dehli 110 015

INDONESIA

Philips Group of Companies in Indonesia
Consumer Information Centre
Jl.Buncit Raya Kav. 99-100
12510 Jakarta
Phone: (021)-7940040 ext: 2100
Fax : (021)-794 7511 / 794 7539

KOREA

Philips Korea Ltd.
Philips House
C.P.O. box 3680
260-199, Itaewon-Dong.
Yongsan-Ku, Seoul 140-202
Phone: 080 600 6600 (toll free)
Fax : (02) 709 1210

MALAYSIA

After Market Solutions Sdn Bhd,
Philips Authorised Service Center,
Lot 6, Jalan 225, Section 51A,
46100 Petaling Jaya,
Selangor Darul Ehsan,
Malaysia.
Phone: (603)-7954 9691/7956 3695
Fax: (603)-7954 8504
Customer Careline: 1800-880-180

PAKISTAN

Philips Consumer Service
Mubarak manzil,
39, Garden Road, Saddar,
Karachi-74400
Tel: (9221) 2737411-16
Fax: (9221) 2721167
E-mail: care@philips.com
Website: www.philips.com.pk

PHILIPPINES

PHILIPS ELECTRONICS & LIGHTING, INC.
Consumer Electronics
48F PBCOM tower
6795 Ayala Avenue cor VA Rufino St.
Salcedo Village
1227 Makati City, PHILS
Phone: (02)-888 0572, Domestic Toll Free: 1-800-10-PHILIPS or 1-800-10-744 5477
Fax: (02)-888 0571

SINGAPORE

Accord Customer Care Solutions Ltd
Authorized Philips Service Center
Consumer Service
620A Lorong 1 Toa Rayoh
Singapore 319762
Tel: +65 6882 3999
Fax: +65 6250 8037

TAIWAN

Philips Taiwan Ltd.
Consumer Information Centre
13F, No. 3-1 Yuan Qu St., Nan Gang Dist.,
Taipei 115, Taiwan
Phone: 0800-231-099
Fax : (02)-3789-2641

THAILAND

Philips Electronics (Thailand) Ltd.
26-28th floor, Thai Summit Tower
1768 New Petchburi Road
Khwaeng Bangkapi, Khet Huaykhwang
Bangkok10320 Thailand
Tel: (66)2-6528652
E-mail: cic Thai@philips.com

Africa

MOROCCO

Philips Electronique Maroc
304,BD Mohamed V
Casablanca
Phone: (02)-302992
Fax : (02)-303446

SOUTH AFRICA

PHILIPS SA (PTY) LTD
Customer Care Center
195 Main Road
Martindale, Johannesburg
P.O. box 58088
Newville 2114
Telephone: +27 (0) 11 471 5194
Fax: +27 (0) 11 471 5123
E-mail: phonecare.za@philips.com

Middle East

DUBAI

Philips Middle East B.V.
Consumer Information Centre
P.O.Box 7785
DUBAI
Phone: (04)-335 3666
Fax : (04)-335 3999