



**OWNER'S INSTRUCTIONS
MANUAL DE INSTRUCCIONES
MANUEL D'UTILISATION
ISTRUZIONI PER L'USO
MANUAL DE INSTRUÇÕES
GEBRAUCHSANWEISUNG
ΟΔΗΓΙΕΣ
ИНСТРУКЦИЯ ДЛЯ ПОЛЬЗОВАТЕЛЯ**

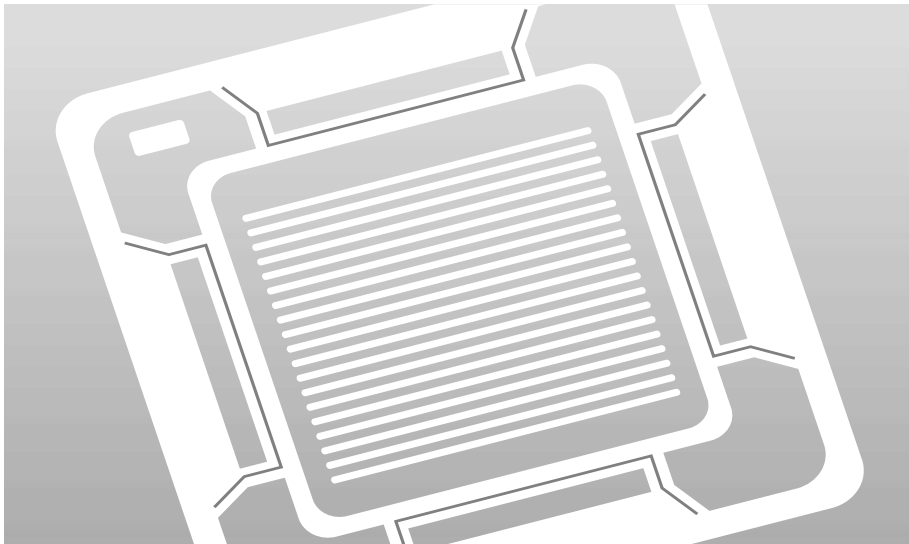
Heat pump

AVMCH052CA0
AVMCH072CA0
AVMCH105CA0
AVMCH052EA(B)0
AVMCH070EA(B)0
AVMCH105EA(B)0

Cooling only

AVMCC052CA0
AVMCC072CA0
AVMCC105CA0
AVMCC052EA(B)0
AVMCC070EA(B)0
AVMCC105EA(B)0

**System Air Conditioner
Aire acondicionado sistemático
Climatiseur numérique multifonctionnel
Sistema Aria Condizionata
Sistema Ar Condicionado
Klimaanlage System
Σύστημα Κλιματισμού
Системный Воздушный Кондиционер**



ENGLISH

ESPAÑOL

FRANÇAIS

ITALIANO

PORTUGUÊS

DEUTSCH

ΕΛΛΗΝΙΚΑ

RUSSIAN

Precauzioni per la Sicurezza



AVVERTIMENTO

- ◆ Se la corda della fornitura per la potenza dell'aria condizionata ha danneggiato, deve essere rimesso dalla manifattura o il servizio personale autorizzato solo per fare evitare un rischio sicurezza.



PERICOLO

- ◆ Non tentare d'installare questa aria condizionata da solo.
- ◆ Questa unita contiene non una parte utente-pratico. Sempre consultare il servizio personale autorizzato per le riparazioni.
- ◆ Quando muovendo, consultare il servizio personale autorizzato per il discollegamento e l'installazione della unita.
- ◆ Non diventa sovra-scoperto all'aria condizionata da restare nel sentiero tiretto dell'aria condizionata per il tempo dei periodi estensi.
- ◆ Non inserire le ditte oppure I oggetti nella porta scarica o le griglie immissioni.
- ◆ Non iniziare e smettere l'operazione dell'aria condizionata da discollegare la corda d'alimentazione della potenza così via.
- ◆ Prendere attenzione a non danneggiare la corda d'alimentazione della potenza.
- ◆ Un cattivo funzionamento di fatto (un odore bruciato etc.) immediatamente smettere l'operazione, spegnere la frangente elettrico e consultare il servizio personale autorizzato.



ATTENZIONE

- ◆ Fornire occasionale la ventilazione durante l'uso.
- ◆ Non dirigere la corrente d'aria al caminetto o il riscaldamento impianti.
- ◆ Non salire o mettere I oggetti sull'aria condizionata.
- ◆ Non appendere I oggetti dall'unita coperta.
- ◆ Non mettere I vasi dei fiori o I contenitori dell'acqua sopra aria condizionata.
- ◆ Non esporre l'aria condizionata direttamente all'acqua.
- ◆ Non far funzionare l'aria condizionata con I mani bagnati.
- ◆ Non tirare la corda d'alimentazione della potenza.
- ◆ Non spegnere la sorgente della potenza quando non usando la unita per I periodi estesi.
- ◆ Non controllare la condizione dell'installazione posizione per il danno.
- ◆ Non mettere I animali o I piante nel sentiero diretto dell'aria corrente.
- ◆ Non bere l'acqua svuotata dall'aria condizionata.
- ◆ Non usare gli applicazioni coinvolto l'immagazzinamento di cibi, piante o animali, precisioni attrezzature o lavori arte.
- ◆ Non applicare qualche pressione pesante a gli impennaggi radiatore.
- ◆ Far funzionare solo con l'aria filtri installati.
- ◆ Non bloccare o coprire il grillo immissione e la porta scarica.
- ◆ Garantire che qualche apparecchiature elettroniche è almeno uno metro lontano da l'uno o l'altro il coperto o le unite all'aperte.
- ◆ Evitare installando l'aria condizionata vicino al caminetto o il riscaldamento impianti.
- ◆ Quando installando il coperto e la unita all'aperta, prendere le precauzione per impedire accesso ai bambini.
- ◆ Non usare il gas infiammabile vicino l'aria condizionata.
- ◆ Potenza Input Massimo E corrente è misurato secondo a IEO standardo è Potenza Input E corrente e misurato secondo a ISO standardo.

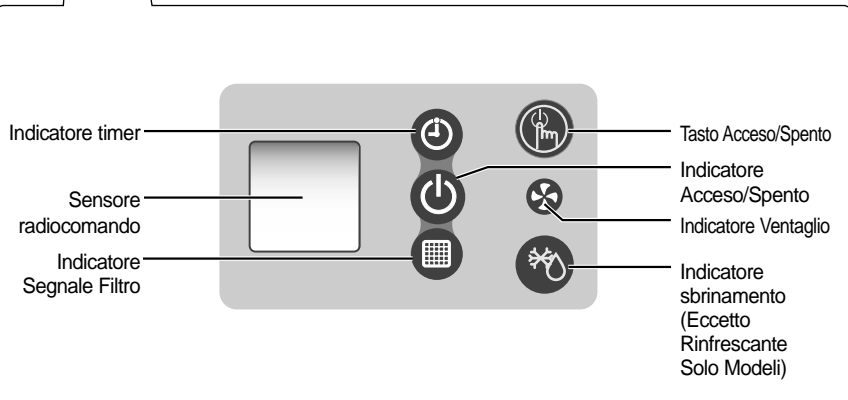
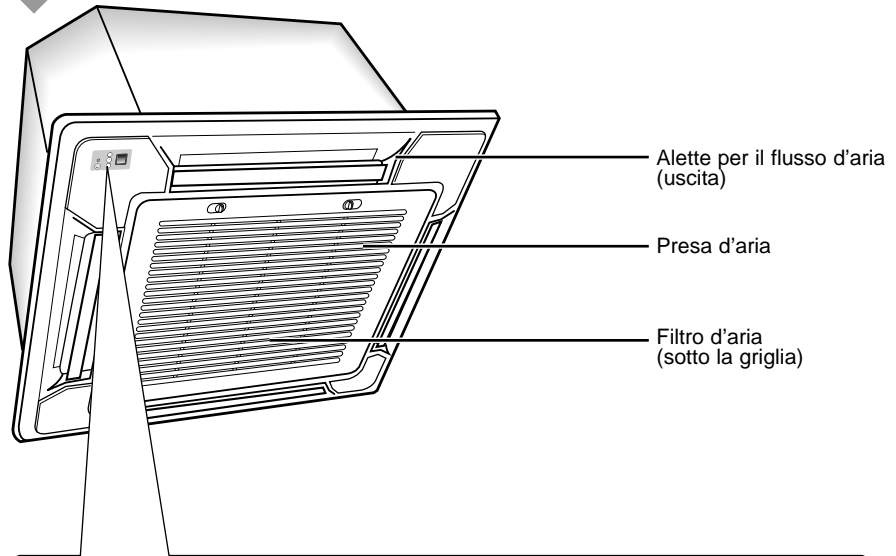
Contenuti

◆ PREPARAZIONE DEL CONDIZIONATORE D'ARIA	
■ Precauzioni per la Sicurezza	2
■ Veduta delle Unità	4
■ Radiocomando - Tasti e Display	6
■ Telecomando Cablato - Tasti e Display	7
■ Controllore Centralizzato	8
◆ RACCOMANDAZIONI PER L'USO	
■ Raccomandazioni sul Funzionamento	9
■ Limiti di Temperatura e di Umidità	10
■ Pulizia del Condizionatore d'Aria	11
■ Installazione del Filtro Bio-Pure (Opzionale)	12
■ Per Risolvere i Problemi più Comuni	13
◆ SPECIFICHE TECNICHE	

Veduta delle Unità

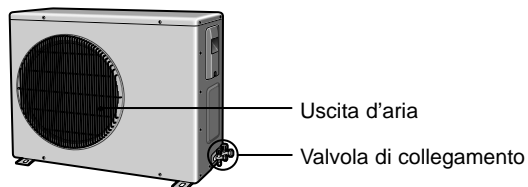
Le figure riportate in questa istruzione possono essere diverse dal vostro condizionatore d'aria a seconda del modello.

Unità Interna

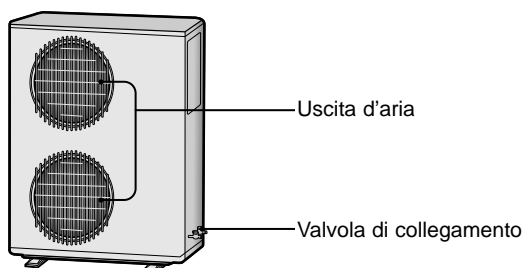


Unità Esterna

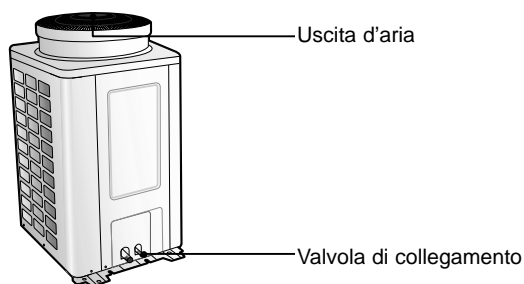
TIPO A

**Unità Esterna**

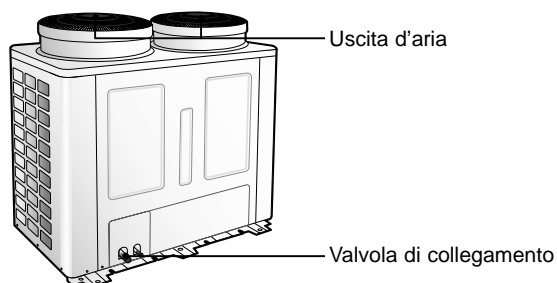
TIPO B

**Unità Esterna**

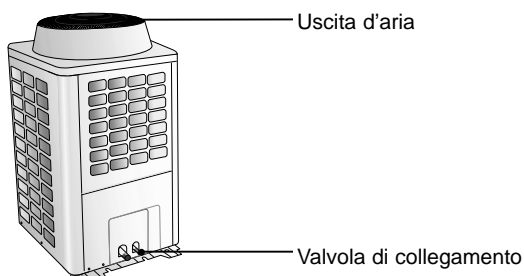
TIPO C

**Unità Esterna**

TIPO D

**Unità Esterna**

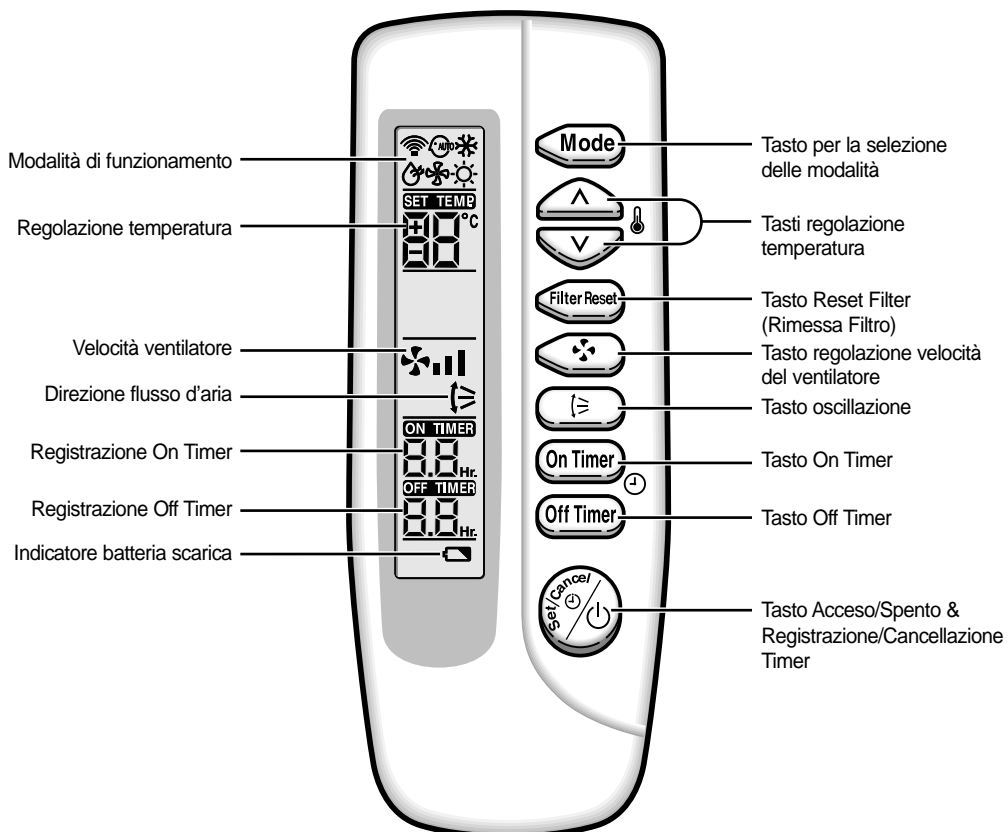
TIPO E

**Nota**

Se il cambiatore di calore nell'unità esterna prende polveroso, l'efficienza fresca può cadere. Così pulisce il cambiatore di calore con l'acqua quando diventa polveroso, attenti quando lava il superficie del cambiatore di calore, perchè questo è molto acuto.

Radiocomando - Tasti e Display

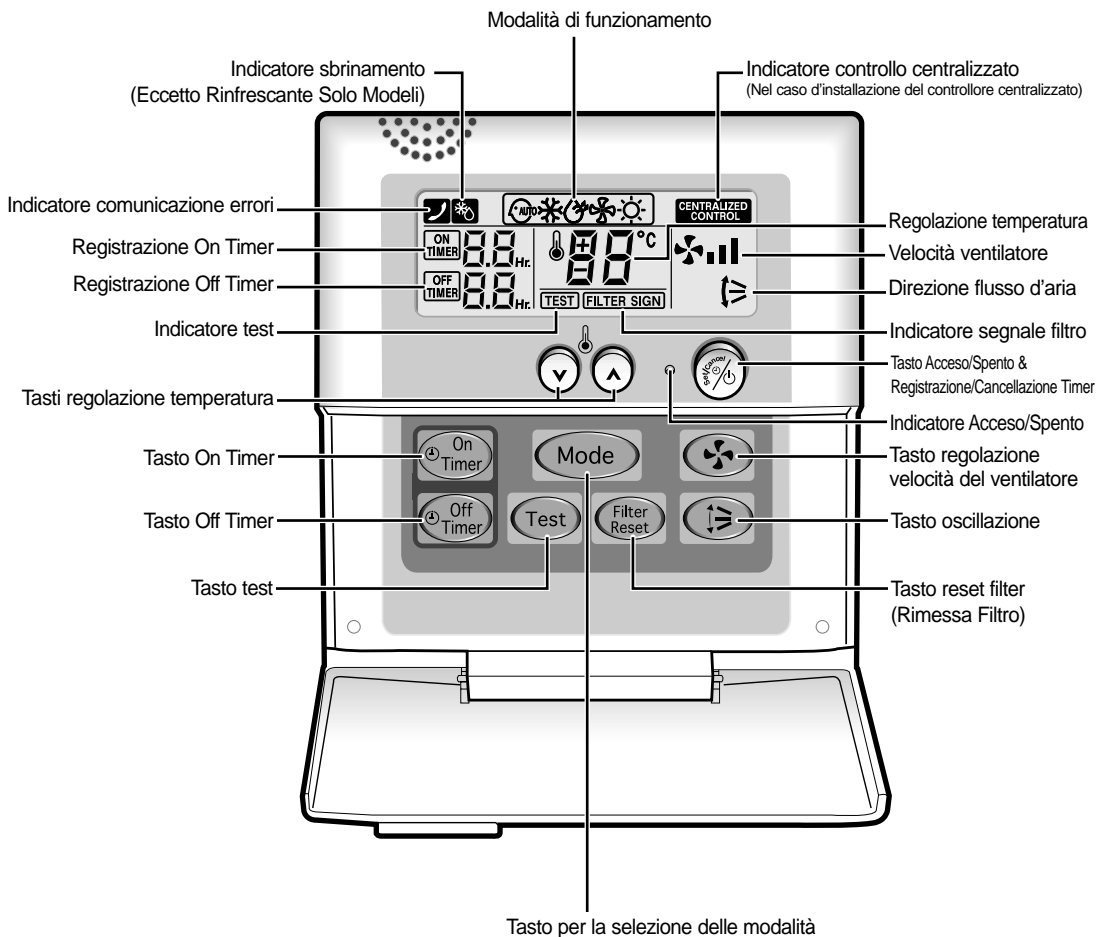
Il radiocomando è un accessorio opzionale.
Per usare il radiocomando, riferisce al manuale appropriato.



- Nota**
- Dopo aver pulito il filtro d'aria, premete il tasto rimessa filtro.
 - Il modo (☼) riscaldamento non è selezionato solo nei modelli del raffreddamento.

Telecomando Cablato - Tasti e Display

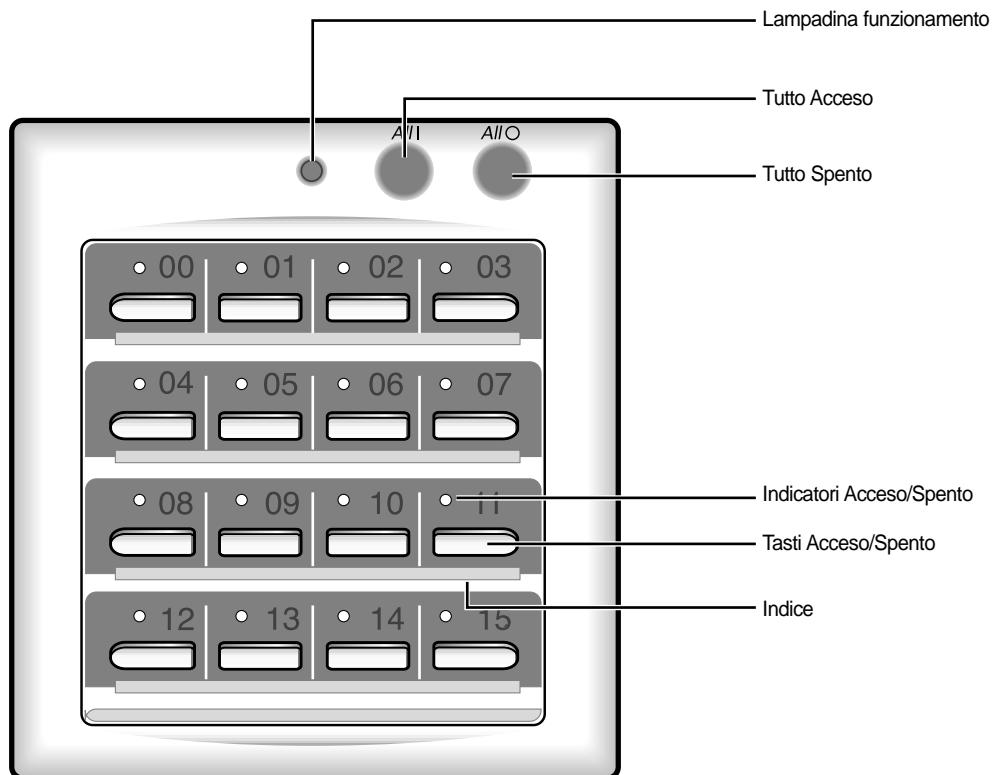
Il controllore remoto filo metallico è un accessori opzionali e questo è installato sul muro.
Per usare il controllore remoto filo metallico, riferisce al manuale appropriato.



- Nota**
- Il tasto TEST è solo per il vostro specialista d'installazione. NON dovete mai premerlo.
 - Dopo aver pulito il filtro d'aria, premete il tasto rimessa filtro. Poi il telecomando cablato mostrerà l'indicatore FILTER SIGN quando sarà il momento di pulire il filtro d'aria; vedete la pagina 11.
 - Il modo (☼) riscaldamento non è selezionato solo nei modelli del raffreddamento.

Controllore Centralizzato

Il controllore centralizzato è un accessori opzionale e è installato sul muro.
Per usare il controllore centralizzato, riferisce al manuale appropriato.



Nota La lampadina si accende quando almeno uno dei condizionatori d'ari a collegati al controllore centralizzato è in funzione.

Raccomandazioni sul Funzionamento

Eccovi alcune raccomandazioni che dovrete seguire quando si aziona il condizionatore d'aria.

Argomento	Raccomandazione
Esecuzione riscaldamento	La funzione della pompa di riscaldamento assorbe il calore dell'aria esterna e lo porta all'interno. Siccome la temperatura dell'aria esterna si abbassa, l'esecuzione di riscaldamento diminuirà. Se la stanza non viene sufficientemente riscaldata, si raccomanda di usare un dispositivo addizionale di riscaldamento.
Brina	Quando la temperatura esterna è bassa ma l'umidità è alta, la brina può formarsi sull'unità esterna nel modo HEAT. Se questo succede : <ul style="list-style-type: none">◆ L'azione di riscaldamento si ferma.◆ Il processo di sbrinamento impedirà automaticamente il funzionamento per circa sette minuti. Non è richiesto nessun'intervento; dopo circa sette minuti, il condizionatore d'aria funzionerà normalmente.
Alte temperature interna ed esterna	Se ambedue le temperature interna ed esterna sono alte ed il condizionatore d'aria sta funzionando nella modalità HEAT, il ventilatore dell'unità esterna ed il compressore a volte si fermeranno. Questo è normale ; semplicemente aspettate finché il condizionatore d'aria si accenda di nuovo.
Interruzione della corrente	Se succede l'interruzione della corrente mentre il condizionatore d'aria sta funzionando, l'unità verrà spenta. Quando la corrente ritorna, il condizionatore d'aria riparte nel modo di funzionamento precedentemente regolato.

Limiti di Temperatura e di Umidità

La tabella seguente indica i limiti della temperatura e dell'umidità, entro cui il condizionatore d'aria può essere usato.

Se il condizionatore d'aria è usato a...	Allora...
Temperature alte	La funzione di protezione automatica può avviarsi ed il condizionatore d'aria può venire spento.
Temperature basse	Se il trasformatore del calore si gela, si possono verificare una perdita d'acqua o altri malfunzionamenti.
Livelli di umidità alti	L'acqua può condensarsi e gocciolare dalla superficie dell'unità se essa viene usata per un lungo periodo.

Modo	Temperatura Esterna	Temperatura Interna	Umidità Interna
Riscaldamento	-20°C a 24°C circa	27°C o meno	-
Raffreddamento	-5°C a 43°C circa	21°C a 32°C circa	80% o meno
Deumidificazione	-5°C a 43°C circa	18°C a 32°C circa	-

※ **Se l'operazione riscaldamento è usato a sotto 0°C(Temperatura Fuori) poi, non riscalda alla capacità piena.**

Se l'operazione rinfrescante è usato a sopra 33°C(Temperatura Interno) poi, non rinfresca alla capacità piena.

Pulizia del Condizionatore d'Aria

Per ottenere il massimo profitto dal condizionatore d'aria, dovete pulirlo regolarmente rimuovendo la polvere che si accumula sul filtro d'aria.

IMPORTANTE Prima di pulire il condizionatore d'aria, assicuratevi che abbiate spento l'interruttore del circuito elettrico usato per l'unità.

1 Aprite la griglia frontale spingendo le linguette sulla griglia.

IMPORTANTE Dovete smontare con attenzione la griglia frontale e dovete verificare se gli anelli d'attacco di sicurezza sono stati installati. Se non lo verificate, la griglia frontale potrà cadere di colpo e potete farvi del male.

2 Rimuovete la griglia frontale.

2-1 Rimuovete gli anelli d'attacco di sicurezza.

2-2 Aprite la griglia frontale circa 45° e tiratela in avanti.

3 Estraiete il filtro d'aria.

4 Rimuovete tutta la polvere sul filtro d'aria passandovi un'aspirapolvere o con una spazzola. Nel caso di grave accumulazione della polvere, mettete il filtro d'aria nell'acqua detersiva tiepida e agitatelo verticalmente.

Nota Quando avete installato il filtro Bio-Pure, non permettete che alcun tipo di liquidi venga a contatto con il filtro. Ciò può far perdere le sue caratteristiche.

5 Asciugate il filtro d'aria.

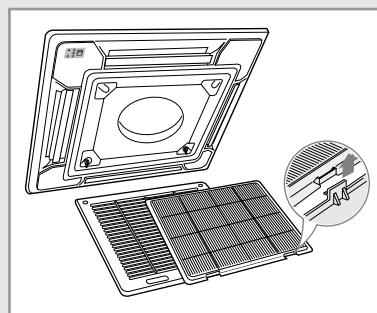
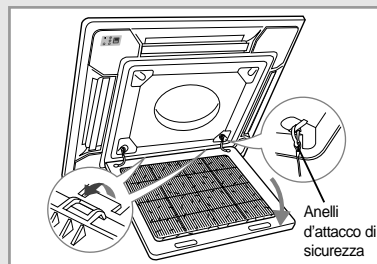
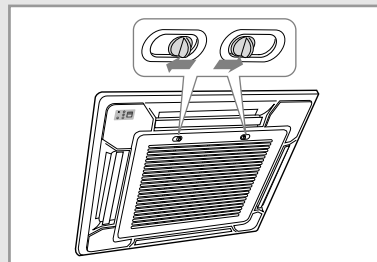
6 Quando avete finito, inserite il filtro nella griglia frontale.

7 Pulite l'unità con un aspirapolvere o una spazzola una volta al mese.

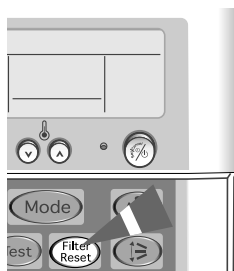
8 Reinstallate la griglia frontale e gli anelli d'attacco di sicurezza.

Nota Potete utilizzare tutti e quattro i punti dell'unità interna per installare la griglia frontale e gli anelli d'attacco di sicurezza a seconda del bisogno.

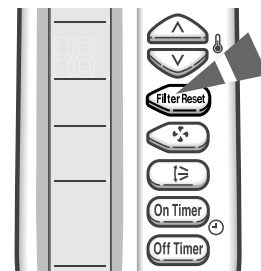
Nota Dopo aver pulito il condizionatore d'aria, premete il tasto FILTER RESET.



Telecomando Cablato



Radiocomando



Installazione del Filtro Bio-Pure (Opzionale)

Nel condizionatore d'aria è possibile installare un filtro Bio-Pure(bio-puro) per rimuovere i granelli di polvere minuti. La durata del filtro è di circa 3 mesi dipendendo dal tempo durante il quale il condizionatore d'aria viene usato.

1 Rimuovete l'imballaggio vinilico dal filtro.

Nota Non rimuovete l'imballaggio vinilico dal filtro bio-puro finché non vogliate usare il filtro. altrimenti esso perderà la propria caratteristica.

2 Aprite la griglia frontale spingendo le linguette sulla griglia.

3 Rimuovete la griglia frontale.

3-1 Rimuovete gli anelli d'attacco di sicurezza.

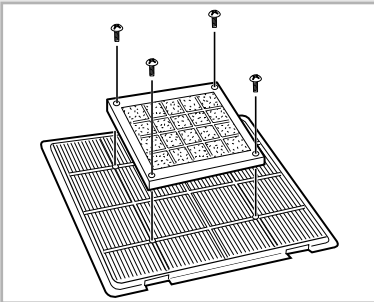
3-2 Aprite la griglia frontale circa 45° e tiratela in avanti.

4 Estraiete il filtro d'aria.

5 Collocate il filtro bio-puro al centro del filtro d'aria.



6 Fissate il filtro bio-puro con quattro viti.

7 Reinstallate il filtro, la griglia frontale e gli anelli d'attacco di sicurezza.



Per Risolvere i Problemi più Comuni

Prima di mettervi in contatto con il servizio assistenza, eseguite i seguenti semplici controlli. Potranno farvi risparmiare il tempo e la spesa di una richiesta d'intervento tecnico non necessaria.

Problema	Spiegazione/Soluzione
Il condizionatore d'aria non funziona affatto	◆ Controllate se l'interruttore usato per il condizionatore d'aria è acceso.
Telecomando Cablato	
Il condizionatore d'aria non funziona con il telecomando	◆  Appare sul display del telecomando cablato. In questo caso, spegnete il condizionatore d'aria e mettetevi in contatto con il venditore.
Telecomando Cablato	
Quando accendete/spegnete il condizionatore d'aria, esso non viene acceso/spento immediatamente.	◆ Nel caso che usate il telecomando cablato per un gruppo, i condizionatori collegati al telecomando si accendono/spengono in ordine. Perciò ci vorrà del tempo (fino a 32 secondi).
Radiocomando	
Il condizionatore d'aria non funziona con il radiocomando	◆ Controllate se non c'è nessun ostacolo fra voi ed il sensore del radiocomando. ◆ Controllate le batterie del radiocomando. ◆ Controllate se siete abbastanza vicini all'unità interna (sette metri o meno).
Radiocomando	
Non si sente il "bip" quando premete  (ON/OFF) radiocomando	◆ Controllate se state puntando il radiocomando verso il sensore a raggi infrarossi dell'unità interna. ◆ Sostituite le batterie del radiocomando se necessario. ◆ Se c'è una luce forte intorno al condizionatore d'aria, luce alogena, insegne al neon, ecc., ad esempio, il condizionatore d'aria potrà non funzionare con il radiocomando. Se questo succede, usate il radiocomando vicino al sensore del radiocomando.
Il condizionatore d'aria non raffredda o non riscalda	◆ Controllate se è stato selezionato il modo corretto della funzione. ◆ La temperatura della stanza può essere troppo bassa o troppo alta. ◆ La polvere può intasare il filtro d'aria; vedete la pagina 11 per le istruzioni di pulizia. ◆ Controllate se non c'è nessun ostacolo di fronte all'unità esteriore.
Quando si riscalda, non raggiunge mai la desiderata temperatura della stanza ed il condizionatore d'aria si spegne frequentemente.	◆ Controllate se la temperatura desiderata è stata selezionata correttamente. ◆ Aumentate la velocità del ventilatore.

Specifiche Tecniche

Modello	Alimentazione	
AVMCH052CA0 AVMCH072CA0 AVMCH105CA0	1Ø, 208-230V~, 60Hz	
AVMCC052CA0 AVMCC072CA0 AVMCC105CA0		
AVMCH052EA(B)0 AVMCH070EA(B)0 AVMCH105EA(B)0		1Ø, 220-240V~, 50Hz
AVMCC052EA(B)0 AVMCC070EA(B)0 AVMCC105EA(B)0		

Memo

.....

.....

.....

.....

.....

.....

.....

.....

.....

.....

.....

.....

.....

.....

.....

.....

.....

.....

.....

.....

.....

.....

**THIS AIR CONDITIONER IS MANUFACTURED BY:
ESTE AIRE ACONDICIONADO HA SIDO FABRICADO POR:
CE CLIMATISEUR EST FABRIQUE PAR:
QUESTO CONDIZIONATORE D'ARIA È PRODOTTO DA:
ESTE APARELHO DE AR CONDICIONADO É FABRICADO POR:
DIESE KLIMAANLAGE IST FABRIZIERT VON:
ΑΥΤΗ Η ΣΥΣΚΕΥΗ ΚΑΤΑΣΚΕΥΑΣΤΗΚΕ ΑΠΟ :
ЭТОТ КОНДИЦИОНЕР ИЗГОТОВЛЕН ФИРМОЙ:**



ELECTRONICS