

VM019001

JP 取扱説明書

このたびは当社製品をお買い上げいただきありがとうございます。ご使用前に本説明書の内容をよくご理解の上、安全に正しくご使用ください。この説明書はご使用の際にいつでも見られるように大切に保管してください。

- 特長
・オリンパスデジタルカメラ一眼レフ「フォーサーズシステム」専用の高画質描写力を持つレンズです。
・35mmフィルムカメラで28-90mmに相当する標準ズームレンズです。
・非球面レンズ2枚を含む10群12枚のズームレンズです。
・別売のテレコンバータEC-14は、マニュアルフォーカス(MF)で使用できます。
・別売のエクステンションチューブEX-25は下記の範囲で使用できます。

Table with 4 columns: 焦点距離, ピント合わせ, 撮影可能範囲, 倍率. Includes data for 25mm and 45mm focal lengths.

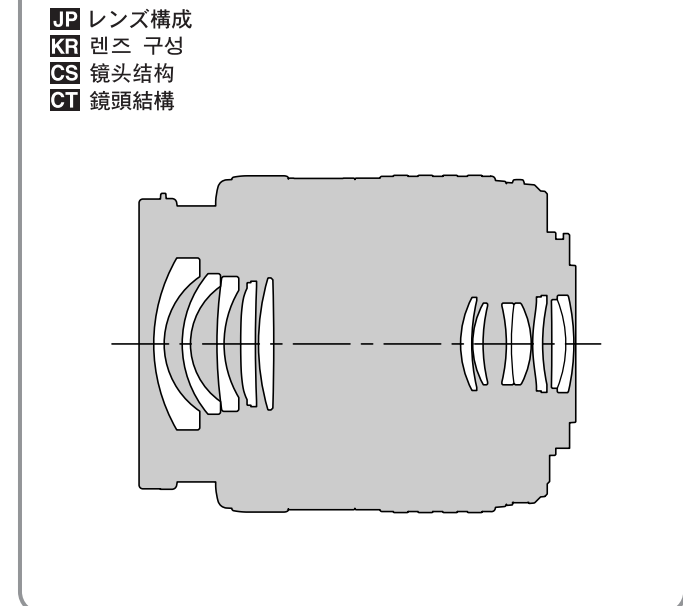
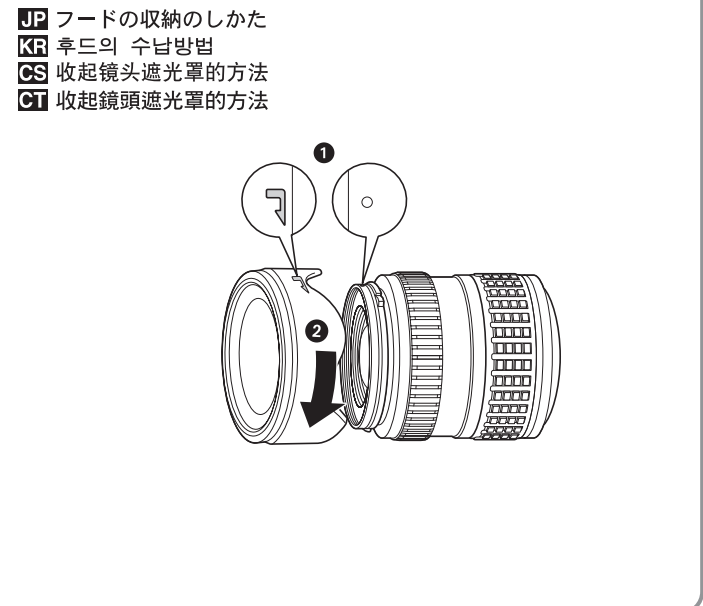
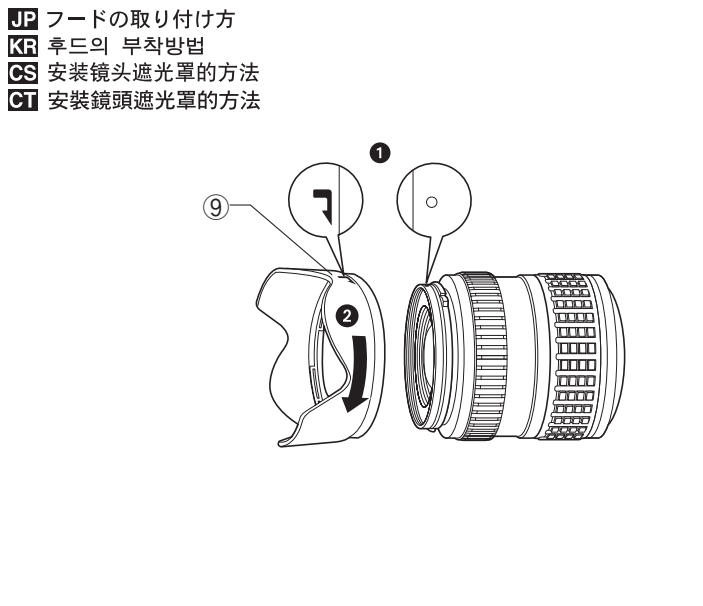
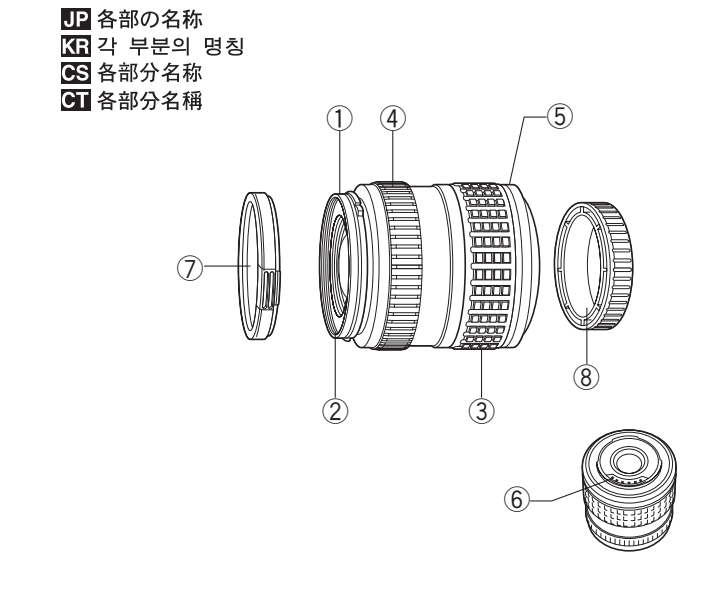
各部の名称

- ① フード取り付け部
② フィルター取り付けネジ
③ ズームリング
④ フォーカスリング
⑤ 取り付け指標
⑥ 電気回路接点
⑦ フロントキャップ
⑧ リアキャップ
⑨ レンズフード

撮影時のご注意

- ・逆光撮影時はフードを取り付けて撮影してください。
・フィルターを2枚以上重ねたり、厚さのある種類を使用したときには、画面にケラレが生ずることがあります。

●ホームページ http://www.olympus.co.jp/
●電話でのお相談窓口
カスタマーサポートセンター 0120-084215
携帯電話・PHSからは TEL0426-42-7499
FAX0426-42-7486
営業時間 平日 9:30～21:00
土、日、祝日 10:00～18:00
(年末年始、システムメンテナンス日を除く)
●修理に関するお問い合わせ(オリンパス岡谷修理センター)
TEL0266-26-0330 / FAX0266-26-2011
〒394-0083 長野県岡谷市長地栄宮3-15-1
営業時間 9:00～17:00
(日曜、夏期・年末年始休業、システムメンテナンス日を除く)



KR 취급설명서

당사 제품을 구입해 주셔서 감사합니다. 사용 전에 본 설명서의 내용을 잘 이해하고 안전하게 사용하십시오. 이 설명서는 사용시에 늘 참조할 수 있도록 잘 보관하여 주십시오.

- 각 부분의 명칭
· 올림푸스 디지털 일안반사 (Four Thirds 시스템) 전용의 높은 모사력을 가진 렌즈입니다.
· 35mm 필름 카메라에서 28-90mm에 상당 표준 줌 렌즈입니다.
· 비구면 렌즈 2매를 포함한 10군 12매의 줌 렌즈입니다.
· 발매의 텔레컨버터 EC-14는 매뉴얼 포커스(MF)로 사용할 수 있습니다.
· 발매의 익스텐션 튜브EX-25는 아래의 범위 내에서 사용할 수 있습니다.

Table with 4 columns: 집적거리, 핀트조질, 촬영가능범위, 배율. Includes data for 25mm and 45mm focal lengths.

각 부분의 명칭

- ① 후드 부착부
② 필터 부착 나사
③ 줌 링
④ 초점 링
⑤ 부착 지표
⑥ 전기회로 접점
⑦ 프렌트 캡
⑧ 리어 캡
⑨ 렌즈 후드

촬영시의 주의

- 역광 촬영시는 후드를 부착해서 촬영하십시오.
· 필터를 2장 이상 겹치거나 두꺼운 종류를 사용할 때에는 화면 테두리가 검게 나타나는 수가 있습니다.

● OLYMPUS KOREA CO., LTD.
Gangnam Bldg., 637-31, Yeoksam-Dong
Gangnam-Gu, Seoul, Korea
http://www.olympus.co.kr/
제품 사용 중에 고장이 발생하였을 경우에는 제품에 첨부된 보증서를 지참하시고 가까운 OLYMPUS C/S 센터에 상담하여 주십시오.
서울 강남구 역삼동 637-31번지 강남빌딩
올림푸스 한국(주) 고객센터
Tel. 1544-3200/080-777-3200(우신자 부담)

CS 使用说明书

感谢您购买奥林巴斯产品。为了确保您的安全，请在使用之前仔细阅读本使用说明书，并将其妥善保管，以供需要时参考。

- 产品特点
· 此镜头为奥林巴斯数码相机“4/3系统”专用，具有极强的表现力。
· 此镜头相当于35毫米胶卷相机的28-90毫米标准变焦镜头。
· 此变焦镜头由10组12枚镜片构成，其中包括2枚非球面镜。
· 选购的增距镜EC-14可以使用手动对焦(MF)。
· 选购的近摄接环EX-25可以在以下范围内使用。

Table with 4 columns: 焦距, 对焦方式, 可能拍摄范围, 倍率. Includes data for 25mm and 45mm focal lengths.

各部分的名称

- ① 遮光罩安装部
② 滤镜安装螺纹
③ 变焦环
④ 对焦环
⑤ 安装指示标志
⑥ 电路触点
⑦ 前盖
⑧ 后盖
⑨ 镜头遮光罩

拍摄时的注意事项

- 逆光拍摄时请装上镜头遮光罩进行拍摄。
· 使用2枚以上或比较厚的滤镜进行拍摄时，图像边缘可能被切除。

● 奥林巴斯(上海)映像销售有限公司
主页: www.olympus.com.cn
客户服务中心:
北京: 北京市东城区东长安街1号 东方广场W2办公楼707室
电话: 010-8518-0009 传真: 010-8518-1899 邮编: 100738
上海: 上海市天钥桥路30号 美罗大厦
电话: 021-64267119 传真: 021-64268325 邮编: 200030

CT 使用説明書

感谢您購買奧林巴斯產品。為了確保您的安全，請在使用之前仔細閱讀本使用說明書，併將其妥善保存，以供需要時參考。

- 產品特徵
· 此鏡頭為奧林巴斯數碼單反照相機“4/3系統”專用，具有極強的表現力。
· 此鏡頭相當於35毫米膠卷相機的28-90毫米標準變焦鏡頭。
· 此變焦鏡頭由10組12枚鏡片構成，其中包括2枚非球面鏡。
· 選購的增距鏡EC-14可以使用手動(MF)。
· 選購的近攝接環EX-25可以在以下範圍內使用。

Table with 4 columns: 焦距, 對焦方式, 可能拍攝範圍, 倍率. Includes data for 25mm and 45mm focal lengths.

各部分的名稱

- ① 遮光罩安裝部
② 濾光鏡安裝螺紋
③ 變焦環
④ 對焦環
⑤ 安裝指示標志
⑥ 電路觸點
⑦ 前蓋
⑧ 後蓋
⑨ 鏡頭遮光罩

拍攝時的注意事項

- 逆光拍攝時請裝上鏡頭遮光罩進行拍攝。
· 使用2枚以上或比較厚的濾光鏡進行拍攝時，圖像邊緣可能被切除。

● 奧林巴斯(上海)映像銷售有限公司
主页: www.olympus.com.cn
客戶服務中心:
北京: 北京市東城區東長安街1號 東方廣場W2辦公樓707室
電話: 010-8518-0009 傳真: 010-8518-1899 郵編: 100738
上海: 上海市天鑰橋路30號 美羅大廈
電話: 021-64267119 傳真: 021-64268325 郵編: 200030

JP ご注意 必ずお読みください KR 주의 반드시 읽어주십시오 CS 注意: 请务必阅读 CT 注意: 請務必閱讀

JP 警告 安全上のご注意
KR 경고 안전상의 주의
CS 警告 安全防范须知
CT 警告 安全防範須知
Includes warnings about lens use, temperature changes, and lens caps.

JP 取り扱い上のご注意 KR 취급상의 주의 CS 操作防范须知 CT 操作 範須知
Includes instructions on handling the lens, avoiding moisture, and using solvents.

JP 保管上のご注意 KR 보관상의 주의 CS 存储防范须知 CT 存儲防範須知
Includes instructions on storing the lens, cleaning, and handling damage.

