

## 사용설명서 DVD 플레이어

DVD-HD1000



DVD-비디오 플레이어 전문 고객센터 전화

**080-770-3388(무료)**

● 상담시간 08:00~17:00

서비스센터 대표전화

전국 어디서나  
지역 국번없이 **1588-3366**

제품 모델명, 고장상태, 연락처를 정확히 알려 주시면 고객 여러분의 금  
금정을 언제나 친절하게 상담, 빠른 서비스를 제공합니다.

**사이버 서비스센터 홈페이지**  
[www.samsungsvc.co.kr](http://www.samsungsvc.co.kr)

고객이 직접 원하는 날짜와 시간에 서비스 접수 및 실시간 사이버  
상담이 가능한 사이버 서비스 센터를 운영하고 있습니다.



고객상담실

서울 02-541-3000 080-022-3000  
부산 051-861-3000 080-051-3000

Internet



인터넷 홈페이지

<http://www.sec.co.kr>



인터넷 쇼핑몰

<http://www.gosamsung.co.kr>



[한국A/S 우수기업]

국가기관인 산업자원부 기술표준원에서 소비자에 대한 품질정보나 고객서비스가  
우수한 기업을 인정한 마크입니다.


AK68-00118A

※ 본 제품은 국내(대한민국)용입니다. 방송방식 및 전원, 전압이 다른 국외에서는 사용할 수 없습니다.

※ 제품보증서는 이 책자 뒷장에 있습니다.

※ 제품을 사용하기 전에 반드시 "안전을 위한 주의사항"을 읽고 올바르게 사용하세요.

※ 영업용으로 사용할 경우 제품의 보증기간은 반으로 단축됩니다.

- 국내용 DVD 플레이어의 지역번호는 3번 또는 ALL입니다. 다른 지역번호의 디스크를 넣으면 동작이 안되오니 지역번호 3번 또는 ALL인 디스크만 사용하세요. (5쪽 참조)
-  금지마크입니다. 제품을 동작시킬 때 금지마크가 나타나면 현재 상태에서는 동작이 안되거나, 디스크에 기능이 없다는 표시입니다.
- 돌비 디지털 앰프와 연결할 때에는 21쪽을 참조하세요.
- DVD 사용 전 초기값을 설정하세요.
  - DVD를 설치한 후 처음 사용하기 전에 반드시 사용언어를 선택하세요. (23쪽 참조)
  - 디스크에 기록된 돌비 디지털 출력이나 DTS출력을 들으려면 초기 오디오 관련 항목을 설정하세요. (30쪽 참조)
- TV 회사별 리모컨 설정 방법 (15쪽 참조)
- 고장일까? 생각되면 53~55를 참조하세요.

- ※ 본 제품은 국내(대한민국)용입니다. 방송방식 및 전원, 전압이 다른 국외에서는 사용할 수 없습니다.
- ※ 제품보증서는 이 책자 뒷장에 있습니다.
- ※ 제품을 사용하기 전에 반드시 "안전에 관한 주의사항"을 읽고 올바르게 사용하세요.
- ※ 영업용으로 사용할 경우 제품의 보증기간은 반으로 단축됩니다.

**DVD 플레이어 전문 고객센터 전화**  
**080-770-3388 (무료)**

# 안전을 위한 주의사항

제품을 올바르게 사용하여 위험이나 재산상의 피해를 미리 막기 위한 내용입니다. 반드시 지켜주시기 바랍니다.

▶ 주의 사항은 "경고"와 "주의"의 두 가지로 구분되어 있으며 "경고"와 "주의"의 의미는 아래와 같습니다.

**경고** (⚡)  
지시사항을 위반할시 사람이 사망하거나 중상을 입을 가능성이 예상되는 내용입니다.

**주의** (!)  
지시사항을 위반할시 사람이 부상을 입거나 물적 손해 발생이 예상되는 내용입니다.

## 경고

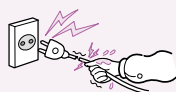
전원플러그를 한꺼번에 여러개 꽂아 사용하지 마세요. (이상발열 및 화재의 원인이 됩니다.)



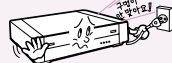
전원코드를 무리하게 구부리거나 무거운 물건에 눌러 부서지지 않도록 하세요. (화재의 원인이 됩니다.)



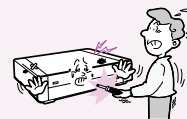
전원플러그는 물기가 없는 손으로 잡고 취급하세요. (감전의 원인이 될 수 있습니다.)



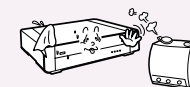
전원플러그가 흔들리지 않도록 확실하게 꽂아주세요. (접촉이 불안정한 경우는 화재의 원인이됩니다.)



절대로분리, 수리 개조하지 마세요. (이상 작동으로 인해화재, 감전 상해의 위험이 있습니다.)



습기, 먼지나 그을음 등이 많은 장소에 설치하지 마세요. (화재,감전의 원인이 됩니다.)



제품의 위에 화병, 화분, 컵, 화장품, 약품, 물 등이 차있는 용기를 놓지마세요. (화재 감전의 원인이거나 낙하로 인한 부상의 원인이됩니다.)



청소시 제품의 각 부분에 직접 물을 뿌리지 마세요. (화재 감전의 원인이 됩니다.) 제품 표면은 마른 수건으로 가볍게 닦아 주세요. 화학약품이나 세척제 등은 표면을 변질시키고 칠을 벗겨지게 하므로 절대 사용하지 마세요.



통풍 구멍 등으로 금속류(동전, 머리핀, 쇠붙이 등)나 타기 쉬운 이물질(성냥, 종이 등)을 집어 넣거나 떨어 뜨리지 마세요. (화재,감전의 원인이 됩니다.)



직사광선이 들어오는 곳이나 난방 기구 등 열이나는 곳을 피해 주세요. (화재의 위험이 있습니다.)



천둥 번개가 칠 때는 전원플러그를 빼 주세요. (화재의 원인이 될 수 있습니다)



연기가 나거나 이상한 냄새가 날 때는 사용을 중단하세요.이때는 곧바로 전원을 끄고 플러그를 콘센트에서 뺀 후 서비스 센터에 연락해 주세요. (그대로 계속 사용하면 화재,감전의 원인이 됩니다.)



## 주의

무거운 물건을 올리지 마세요. (넘어지거나 떨어져서 상해의 원인이 됩니다.)



제품삽입구에 어린아이가 손을 넣지 않도록 주의하세요. 손을 넣으면 손이 끼이거나 상처를 입을 수 있습니다.



평평하고 안정된 장소에 설치하세요.

- 제품이 넘어지거나 떨어질 경우 상해의 원인이 됩니다.

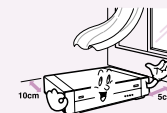


온도가 너무 높은 곳(40℃이상)이나 낮은 곳(5℃이하), 습기가 많은곳에 설치하지 마세요. (화재 감전의 원인이 됩니다.)

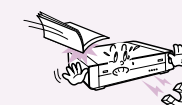


바람이 잘 통하는 곳에 설치하세요.

- 뒷면은 10cm이상 옆면은 5cm이상 간격을 주세요.



물건을 떨어뜨리거나 충격을 주지 마세요. 진동이 심한 곳이나 지석 종류가 있는 곳으로 부터 멀리해 주세요. (고장의 원인이 됩니다.)



디스크 재생중 제품을 들고 옮기지 마세요. (고장의 원인이 됩니다.)



리모컨등에 사용하고 있는 건전지를 교환하였을 경우, 어린이가 먹지 않도록 어린이의 손에 닿지 않는 장소에 보관하세요. (만일 어린이가 먹은 경우에는 즉시 의사와 상담하세요.)



버튼 두개를 동시에 누르거나 함부로 분해하지 마세요.





# 찾아보기

본 사용설명서는 다섯개의 장으로 구분되어 있습니다.  
각 장마다 표시된 인덱스를 이용하여 더욱 쉽고 빠르게 사용설명서를 찾아보세요.

## 1 준비편

안전을 위한 주의사항	1
디스크에 대한 정보	5
디스크 기록 방식	7
디스크 손질 및 보관방법	8
주요특징	9
각 부분의 이름	11
리모컨버튼의 이름	13
리모컨으로 TV 작동하기	15

## 2 연결편

TV 연결방법	16
영상 및 음성출력으로 연결할 경우	16
S-영상출력으로 연결할 경우	17
컴포넌트 영상출력(컴포넌트 비디오출력 480i)으로 연결할 경우	18
프로GRESSIVE/HD급 영상출력(컴포넌트 비디오출력 480p/720p/1080i)으로 연결할 경우	19
오디오 연결방법	20
돌비 디지털 앰프 연결방법	21
아날로그 5.1채널 연결방법	22

## 3 초기설정편

DVD플레이어를 편리하게 사용하기 위한 환경설정입니다.

### 사용전

사용 전에	23
디스크 재생하기	24

### 초기 설정

언어 설정하기	25
시청등급을 설정하기	27
오디오 항목을 설정하기	30
화면 관련 항목을 설정하기	33

- DVD : DVD 디스크에서만 동작
- DVD-A : DVD-Audio 디스크에서만 동작
- VCD : VCD 디스크에서만 동작
- CD : CD 디스크에서만 동작
- MP3 : MP3 디스크에서만 동작

## 4 사용편

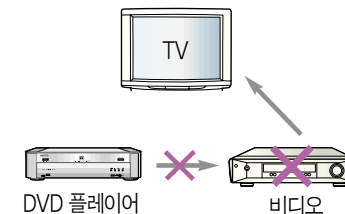
DVD플레이어의 주요기능 설명입니다.

3D 효과/디스크 메뉴 선택하기	35
DVD VCD CD / DVD	
재생중 음성언어/자막언어 바꾸기	36
DVD	
화면표시 확인하기	37
DVD DVD-A VCD CD	
원하는 장면 직접 찾아가기	38
DVD VCD CD	
화면/곡 빨리 찾기	39
DVD VCD CD	
느린 재생/구분동작 재생하기	40
DVD VCD	
반복 재생하기	41
원하는 트랙으로 이동하기	42
VCD CD	
화면을 확대/각도 바꿔 보기	43
DVD VCD / DVD	
원하는 순서로 프로그램하기	45
CD / MP3	
원하는 장면 기억시키기	47
DVD VCD	
그룹 기능 사용하기	48
DVD-A	
SH/FE (Shannon Filter/Fluency Filter) 기능 사용하기	49
DVD DVD-A VCD CD	
화면 조정하기	50
인덱스, 페이지 기능 사용하기	51
DVD-A	

## 5 기타편

스피커 설정에 대하여	52
제품이 이상할때	53
제품규격	56
용어 알아두기	57
메모	59
제품보증서	60

- 본 제품은 220V 전용입니다.
- 연결할 기기의 사용설명서를 함께 참조하세요
- DVD플레이어를 비디오(VTR)와 연결하지 마세요. 영상에 노이즈가 생깁니다.



준비편

연결편

초기 설정편

사용편

기타





# 디스크에 대한 정보



DVD(Digital Versatile Disc)는 135분의 영상과 최대 8개 국어의 음성, 최대 32개 국어의 자막을 수록할 수 있는 디스크입니다. MPEG-2 방식의 영상 압축, 돌비 디지털 입체 서라운드 기능이 있어 영화관의 생생한 영상과 깨끗한 음질을 가정에서 즐길 수 있습니다.

## 지역 번호



DVD 플레이어와 디스크에는 국가별로 재생 가능한 지역번호가 있으며, 이 번호가 일치해야 사용할 수 있습니다. 우리나라의 경우 지역번호가 3이므로 왼쪽과 같은 표시가 있는 디스크나, 재생 가능 지역번호가 없는 디스크만 사용해 주세요. (재생 가능 지역번호가 있는 경우 재생 가능 지역번호 3이 표시되지 않은 디스크는 재생할 수 없습니다.)

## 재생 가능한 디스크

디스크 종류	디스크 표시	내 용	디스크 크기	최장 재생기간
DVD-Video		음성+영상	12cm	약 4시간 (단면 디스크) 약 8시간 (양면 디스크)
			8cm	약 80분 (단면 디스크) 약 160분 (양면 디스크)
DVD-Audio		음성+영상	12cm	약400분
VIDEO-CD		음성+영상	12cm	74분
			8cm	20분
AUDIO-CD		음성	12cm	74분
			8cm	20분



돌비 디지털



DTSC디스크



디지털 오디오 디스크



스테레오 디스크



방송방식  
한국, 일본, 미국,  
캐나다 등에서 사용  
되는 방식입니다.



MP3 디스크



HD-CD 디스크



DVD Audio 디스크

※ 특정한 기능 또는 디스크의 종류에 따라 동작이 되지 않는 경우가 있습니다. 디스크의 정보는 디스크 케이스에 자세히 기록되어 있으니 참조하셔서 사용하세요.

## 이런 디스크는 쓰지 마세요.

- LD, CDG, CD-I, CD-ROM, DVD-ROM, DVD-RAM 등은 사용할 수 없습니다. (참고) 재생 가능한 디스크(CD/CD-R/CD-RW/VCD/MP3/DVD/DVD-R/DVD-RW/DVD+RW)에서 DVD-RW의 경우 레코딩 방식이 2가지가 있는데 VIDEO 모드와 VR 모드에서 VIDEO 모드로 기록된 DVD-RW만 재생이 가능합니다.
- 상업용 디스크나 사용자 거주지역 밖에서 구입한 DVD 디스크는 본 제품으로 재생되지 않을 수 있습니다. 이런 디스크를 재생할 경우 TV 화면에 "이 디스크를 재생할 수 없습니다." "이 디스크의 지역번호를 확인하십시오."가 표시됩니다.
- VIDEO-CD의 경우 Video CD 1.1만 대응하며, Video CD 2.0은 Video CD 1.1의 형태로 재생 됩니다.

## 디스크 복사 방지

- 다수의 DVDDi스크는 복사 방지를 위해 암호화되어 있으므로 사용자는 DVD플레이어를 곧바로 연결하고 절대 VCR에 연결하지 마세요. VCR에 연결할 경우 복사 방지 DVD 디스크로부터 전송되는 화면에 일그러짐 현상이 발생할 수 있습니다.
- 본 제품은 Macrovision Corporation 및 기타 권한 소유자들의 미국 특허 청구 범위의 방법과 기타 지적 재산권에 속하는 방법에 의해 저작권이 보호되어 있습니다. 테크놀로지 사용은 Macrovision Corporation으로부터 승인을 획득해야 합니다. 가정용 이외에 Macrovision Corporation에 의해 승인되지 않는 용도로 사용할 경우 제한된 범위에서 사용해야 합니다. 본 제품을 분해 모방 및 해체하면 안 됩니다.

이 제품은 미국 Dolby음향연구소와 기술제휴로 제작되었으며,  
 심볼 및 마크는 Dolby 음향연구소의 공식등록 상표입니다.  
 © Dolby Laboratories Inc. All rights Reserved.

이 제품은 미국 디지털 씨어터 시스템사와 기술 제휴로 제작되었으며,  
 는 디지털 씨어터 시스템사의 등록 상표입니다.  
 © 1996 Digital Theater Systems, Inc. All rights Reserved.

## FAROUDJA

이 제품은 Emmy 상을 수상한 Faroudja의 특허 기술을 사용하여 제작되었으며, 는 Genesis Microchip Inc.의 등록상표입니다.  
 ©Genesis Microchip Inc. All rights Reserved.

## HD-CD

<sup>®</sup>, HD-CD<sup>®</sup>, High Definition Compatible Digital 및 Pacific Microsonics<sup>™</sup>는 미국 및 기타국가의 Pacific Microsonics 사의 등록 상표입니다.

# 디스크 기록 방식

## CD-R

- CD-R 디스크를 제작하는 매체(CD-Recorder, PC, 디스크 상태)에 따라 CD-R 디스크 재생이 안될 수 있습니다.
- 650MB(74분) CD-R 디스크를 사용하세요. 700MB(80분)이상 CD-R 디스크는 재생이 안될 수 있으니 가능한한 사용하지 마세요.
- CD-RW(recordable/rewritable) 디스크는 재생이 안될 수 있으니 가능한한 사용하지 마세요.
- CD-R 디스크 제작시 쓰기 방식이 "CD 닫기"로 제작된 디스크만 완전한 재생이 가능하며, "세션 닫고 CD 연 상태"로 제작된 디스크는 완벽하게 재생되지 못 할 수도 있습니다.

## CD-R MP3 디스크

- ISO 9660 또는 JOLIET 포맷의 MP3 파일로 제작된 CD-R 디스크만 재생 가능합니다.
- MP3 파일명은 8문자를 초과하면 안되며, 파일명 중간을 띄우거나 특수문자(. / = +) 등은 사용하지 마세요.
- 제목이 한글로 된 파일은 한글로 표기가 되지 않습니다.
- 128Kbps 이상의 압축해제 전송율로 기록된 디스크를 사용하세요.
- 파일 확장자가 .mp3, .MP3 디스크의 경우만 재생 가능합니다.
- 연속으로 기록된 멀티 세션 디스크의 경우만 재생되며, 중간에 Blank 데이터가 있는 멀티 세션 디스크의 경우는 연속된 세션까지만 재생됩니다.
- "CD 닫기"가 기록이 안된 경우는 초기 재생 시간이 길어지며, 기록된 파일이 전부 재생되지 않을 수 있습니다.
- 한개의 파일 내에 Low Bit Rate부터 High Bit Rate(예: 32~320Kbps)까지 Variable Bit Rate(VBR)로 기록되어 있는 파일의 경우 재생중 음이 끊기는 현상이 발생할 수 있습니다.
- 한개의 CD 내에 500개 이상의 곡이 기록될 경우 최대 500개의 곡 까지만 재생 가능합니다.
- 한개의 CD 내에 300개 이상의 폴더로 기록될 경우 최대 300개의 폴더 까지만 재생 가능합니다.

## CD-R MP3 디스크

- VCD 포맷(Ver 1.1, 2.0)으로 제작된 CD-R 디스크만 재생가능합니다.
- PC용 동영상 파일은 CD-Recording 프로그램에서 VCD포맷으로 레코딩 되어야 재생될 수 있습니다.
- VCD 레코딩과 관련된 문의로는 CD-RW 제조사에 문의 바랍니다.



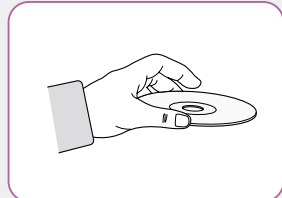
- VCD, MP3 CD-R은 기록방식에 따라 재생되지 않는 경우도 있습니다.
- 위의 내용은 DVD 플레이어로 MP3 CD-R 재생시 음질이 저하될 수 있는 내용입니다.
- CD-R에 MP3 파일 기록시 참조하세요.

# 디스크 손질 및 보관방법

디스크에 조그마한 흠집이 생겼을 경우 화면에 영향을 줄 수 있으므로 특히 주의하시기 바랍니다

## 디스크 취급 방법

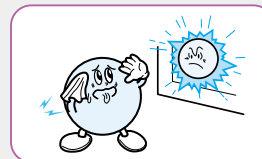
- 디스크를 케이스에서 꺼낼 때 가운데 지지부를 누르면 디스크가 위로 약간 올라와 손쉽게 꺼낼수 있습니다.
- 디스크를 이동시킬 때 디스크 표면에 손을 대지 마시고 그림과 같이 취급하여 사용해 주세요.
- 디스크에 종이나 테이프를 붙이지 마세요.  
→ 디스크에 흠이 발생합니다.
- 디스크 취급시 손지문이나 얼룩이 묻지 않도록 하셔야 합니다.  
사용전에 확인 및 세척 후 사용하십시오.



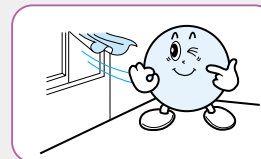
- 디스크에 먼지나 이물질이 끼지 않도록 하세요.
- 깨지거나 흠집이 많은 디스크는 사용하지 마세요.

## 디스크 보관 방법

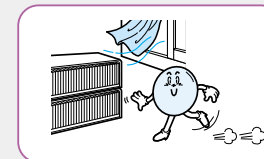
햇빛이 직접 비치지 않는 곳



통풍이 잘 되는 곳



케이스에 넣어 수직으로  
평평하게 보관할 수 있는 곳

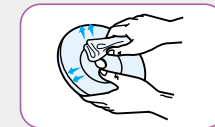


- 제품을 공기가 찬 장소에서 갑자기 따뜻한 장소로 이동하면 동작부나 렌즈에 이슬이 생겨 재생이 안될 수 있습니다. 이때는 전원을 켜 놓고 1~2시간 이상 지난 후 디스크를 넣고 사용하세요.

## 디스크 세척 방법

디스크에 손때 등 더러운 이물질이 묻었을 때는 부드러운 천에 중성세제를 묽게 탄 물에 적서 가볍게 닦은후 미온천으로 다시 닦아주세요.

- 닦을 때는 안에서 바깥쪽으로 닦으세요.



- 신나, 벤젠, 삼염용세제, 알콜, LP용 정전기방지 스프레이 같은 약품을 일체 사용하지 마세요.  
디스크가 손상을 입을 수 있습니다.



# 주요특징

준비편



## DVD 오디오 재생가능

고음질 음악을 저장하기 위해 만든 기술 규약으로 기존 CD보다 샘플링 및 양자화 bit를 늘려 보다 원음에 가까운 소리를 재생할 수 있도록 한 포맷입니다. 최대 192KHz/24Bit까지 지원하므로 고음질의 음악을 즐길 수 있습니다.



## Fluency/Shannon Filter 채용으로 고음질의 사운드 실현

Fluency Filter의 경우, 일반적으로 표현이 어려운 인간의 귀의 최대 감도 부분을 표현 가능하고 CD 재생에 있어서도 20kHz이상의 주파수를 재현할 수 있는 공간을 만들어 주는 일이 가능하여 인간이 마음으로부터 편안함을 느낄 수 있는 자연적인 음악공간을 제공합니다.



## HD(720P/1080i)급 비디오 출력지원

HD(High Definition)는 고선명 비디오로써 1080i 혹은 720P의 화질과 16:9 화면 비율을 가지고 있습니다. DVD 디스크가 갖는 SD급의 비디오 신호를 최대 720선의 HD급 포맷으로 변경하여 기존의 DVDP보다 높은 수준의 비디오 화질을 나타내어 줍니다.



## 프로그레시브 영상 출력지원

일반 비월주사방식의 출력에 비해 두 배의 주사선을 가지고 있어 보다 선명하고 깨끗한 화질을 즐길 수 있습니다. 특히 HD1000에서는 Faroudja의 DCDi™ 기술을 적용하여 일반적으로 프로그레시브 화면에서 나타나는 증계현상을 줄임으로써 최상의 화질을 보여 줍니다.



## PRML적용으로 인식률 향상

디스크로부터 읽혀지는 RF신호에 PRML(Partial Response-Maximum Likelihood) 기술을 도입한 것으로 신호의 왜곡 및 광 메카 시스템의 특성에 의해서 왜곡된 신호를 처리해서 데이터 복원능력을 한층 높였습니다.



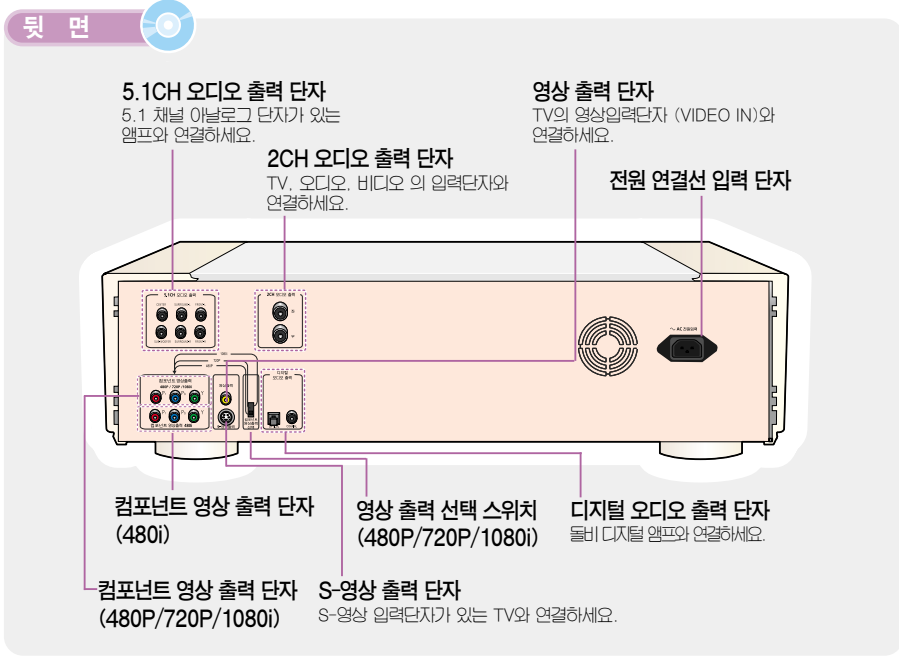
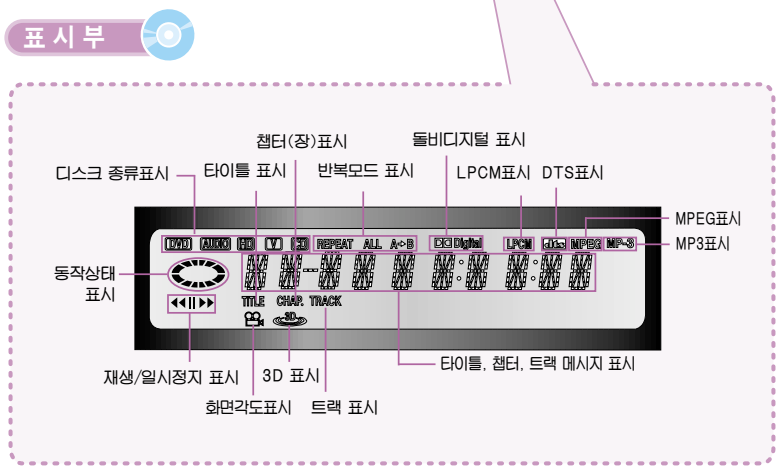
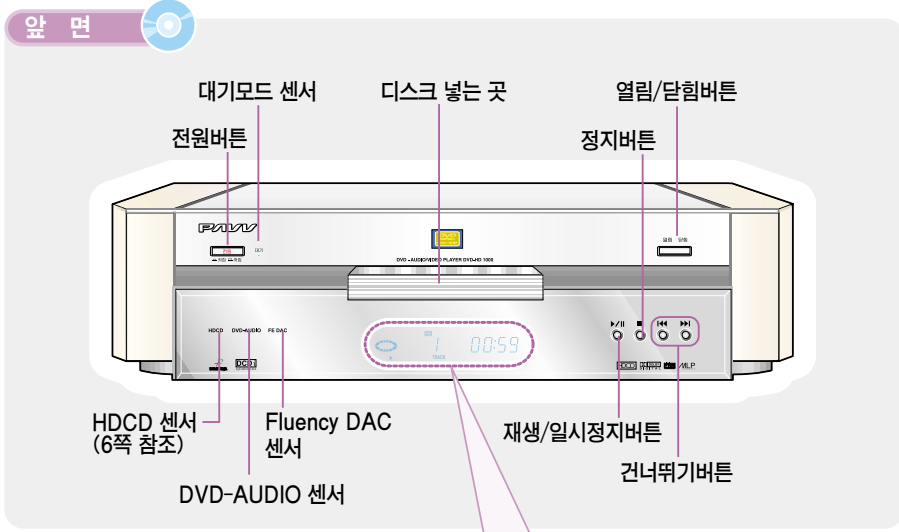
## Tilt 보정 알고리즘 및 Deck

PRML Chip에서부터 읽혀지는 Jitter 데이터의 노이즈 제거 및 평균치를 추출하여, 그 데이터에 맞게 픽업을 상-하로 구동시킴으로서 접시나 샷처럼 기울어진 디스크에 대한 인식률을 향상 시켰습니다.



# 각 부분의 이름

준비편



※ 위의 부속품 이외에 별도로 구입하려면 삼성전자 대리점이나 서비스센터에 문의하세요.  
 ※ 사용하신 건전지는 어린 아이가 닿지 않는 장소에 보관 및 분리 수거함에 버리세요.



# 리모컨 버튼의 이름

**DVD 전원버튼** DVD 전원

**TV 전원버튼** TV 전원

**숫자버튼** 1 2 3 4 5 6 7 8 9 0

**그룹버튼** DVD-오디오 디스크 재생시 그룹을 선택할때 사용하세요.

**인덱스버튼** DVD-오디오 디스크 재생시 동일 오디오 트랙 내의 이전 인덱스나 다음 인덱스를 재생할 때 사용하세요. (51쪽 참조)

**건너뛰기버튼** 현 챕터의 처음이나 이전 챕터로 이동할 때 사용하세요.

**3D버튼** 기존의 스테레오 스피커 2개로 3D 입체음향을 들을 때 사용하세요.

**정지버튼** 초기설정 중에 이전 화면으로 돌아갈 때 사용하세요.

**복귀버튼** 초기설정 중에 이전 화면으로 돌아갈 때 사용하세요.

**자막선택버튼** 자막언어를 선택할 때 사용하세요.

**앵글버튼** 화면을 여러 가지 다른 각도로 보고 싶을 때 사용하세요. 단, 디스크가 여러 가지 각도를 지원하는 경우에만 가능합니다.

**메뉴버튼** 디스크에 기록된 DVD 메뉴를 표시합니다.

**타이틀 메뉴버튼** 디스크에 여러 가지 타이틀이 들어 있는 경우 원하는 타이틀로 이동할 때 사용하세요.

**음성선택버튼** 디스크에 수록된 여러가지 오디오기능을 즐길 때 사용하세요.

**SH./FE.버튼** 전자 음악이나 클래식 음악을 들을 때 사용하세요. (49쪽 참조)

**페이지버튼** DVD-오디오 디스크 재생시 탐색 가능한 정지화상이 포함된 트랙을 재생하는 동안 이전 정지 화상이나 다음 정지 화상을 표시할 때 사용하세요. (51쪽 참조)

**건너뛰기버튼** 다음 챕터로 이동할 때 사용하세요.

**재생/일시정지버튼** 재생/일시정지버튼

**열림/닫힘버튼** 열림/닫힘버튼

**입력/방향 ▲▼▶◀버튼** 초기설정, 메뉴 등을 선택, 실행할 때 사용하세요.  
● 방향 선택시 원하는 이동 방향으로 방향 스틱을 밀어주세요.

**화면표시버튼** 타이틀, 챕터, 경과시간, 음성, 자막언어 등의 디스크 정보를 표시합니다.

**조그/셔틀 선택버튼** ● 불빛이 들어 올때 조그 다이얼 동작  
● 불빛이 꺼질 때 셔틀 다이얼 동작

**조그/셔틀다이얼** 조그/셔틀다이얼

**화면꺼짐버튼** DVD-오디오 디스크 재생시 화면이 보이지 않도록 할 때 사용하세요.

**초기설정버튼** 초기설정버튼

**반복버튼** 타이틀, 챕터, 트랙의 일부부이나 전체 또는 디스크 전체를 반복합니다.

**재생순서버튼** 음악을 원하는 순서로 재생하고 싶을 때 사용하세요.

**구간반복버튼** 일정구간을 반복 재생할 때 사용하세요.

**취소버튼** 취소버튼

**구분동작버튼** 구분동작버튼

**줌버튼** 화면을 확대해 볼 때 사용하세요.

**책갈피버튼** 명장면을 기억시키고 싶을 때 사용하세요.

**TV채널버튼** TV채널버튼

**TV음량버튼** TV음량버튼

**입력선택버튼** 입력선택버튼

## 건전지 넣기

- 1 건전지 뚜껑을 밀어 여세요.
- 2 건전지의 ⊕, ⊖극을 확인하여 바르게 넣으세요.  
● AAA형 1.5V 건전지를 사용하세요.
- 3 건전지 뚜껑을 밀어 닫으세요.

# 리모컨으로 TV 작동하기

# TV 연결방법

영상신호는 방법 1, 2, 3, 4 중에서 한가지를 선택하여 TV와 연결하세요.

## 리모컨으로 TV 작동하기

- 1 TV 전원을 켜세요.
- 2 DVD 리모컨을 TV로 향하게 하세요.
- 3 버튼을 누르고 있는 상태에서 TV 제조 회사에 해당하는 코드번호를 한번씩 누르세요.  
예) LG3인 경우 TV전원버튼을 누른 상태에서 + 을 누르세요.
- 4 TV의 전원이 꺼지거나 켜지면 설정이 완료된 상태입니다.  
●TV전원이나 음량, 채널버튼을 사용할 수 있습니다.

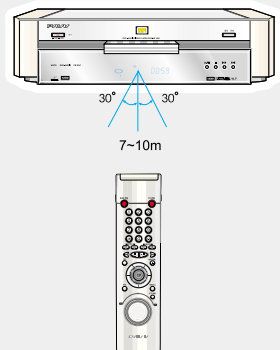
코드번호	제조회사명	코드번호	제조회사명
01	삼성1	11	아남6
02	삼성2	12	대우3
03	LG2, 삼성, 대우1	13	대우4
04	LG1, 대우2	14	대우5
05	LG3	15	대우6
06	아남1	16	대우7
07	아남2	17	대우8
08	아남3	18	대우9
09	아남4	19	SONY
10	아남5	20	아남7



- 건전지를 교체한 후에는 TV 제조회사의 코드번호를 다시 설정해야 합니다.
- 리모컨은 다른 회사 TV 중 일부 모델에만 적용되며, 일부 기능은 동작이 안될 수 있습니다.

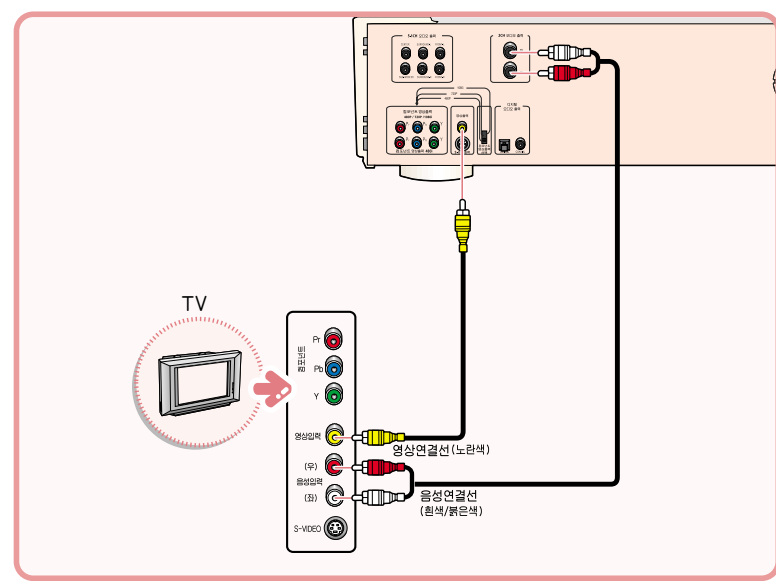
## 리모컨 수신 각도

리모컨은 DVD 수신부에서 7~10m이내, 좌우 30° 안에서 동작합니다.



## 방법1 영상 및 음성출력으로 연결할 경우

영상출력/S-영상/컴포넌트 영상출력 선택 스위치는 선택없이 상시 출력됩니다.



- 1 DVD의 음성출력 (좌/우)과 영상출력 (VIDEO OUT)을 각각 TV와 연결하세요.
- 2 TV 리모컨의 TV/외부입력버튼 (TV/VIDEO)을 눌러 TV를 "외부입력(비디오)" 또는 "외부입력 2(비디오2)"로 선택하세요.

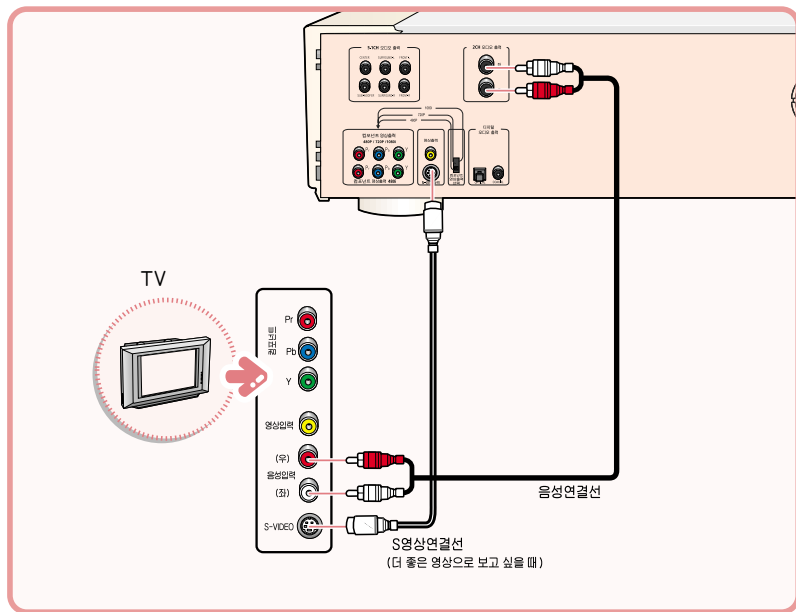
### 영상형태 알아두기

- 영상 (일반) : 흑백과 컬러신호가 혼합된 일반 형태의 영상입니다.
- S-영상 : 흑백 (Y)과 컬러 (C) 신호를 분리 출력하여 일반 영상 보다 선명한 영상을 볼 수 있습니다.
- 컴포넌트 영상 : 흑백 (Y), 파랑 (Pb), 빨강 (Pr) 신호로 분리 출력하여 가장 선명하고 깨끗한 화질을 볼 수 있습니다.

# TV 연결방법...계속

## 방법2 S-영상출력으로 연결할 경우

※TV에 S-영상(S-Video) 단자가 있는 경우 연결 하세요.



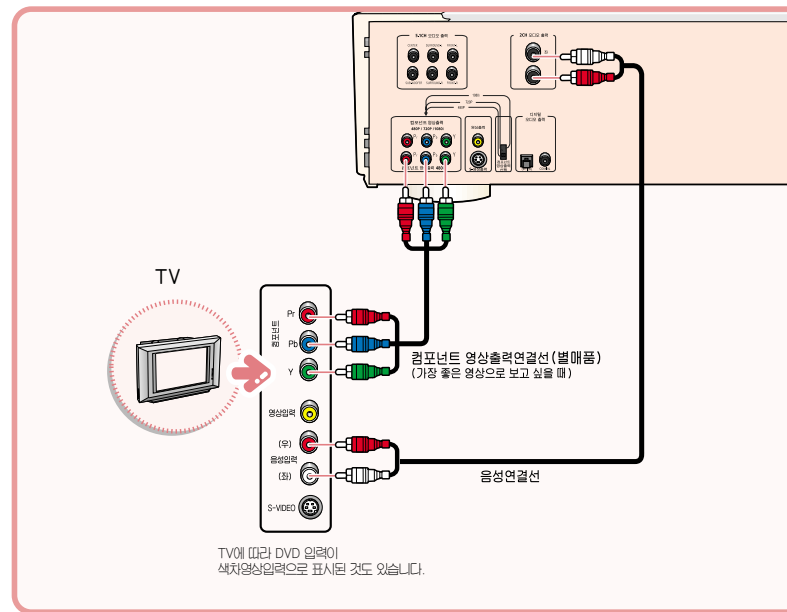
- 1 DVD의 음성출력 (좌/우)과 S-영상출력을 각각 TV와 연결하세요.
- 2 TV 리모컨의 TV/외부입력버튼 (TV/VIDEO)을 눌러 TV를 "S-영상" 으로 선택하세요.



●음성출력 (좌/우)을 TV에 연결하지 않으면 소리가 나오지 않습니다. 반드시 음성출력 (좌/우)을 연결하세요.

## 방법3 컴포넌트 영상출력 (컴포넌트 비디오 출력 480i)으로 연결할 경우

※TV에 컴포넌트영상 또는 DVD 영상입력단자가 있는 경우 연결하세요.  
 ※컴포넌트 영상출력 연결선은 가까운 삼성전자 대리점이나 서비스센터에 문의하여 별도로 구입하세요.



- 1 DVD의 음성출력 (좌/우)과 컴포넌트영상출력 (480i) (Y, Pb, Pr)을 각각 TV와 연결하세요.
- 2 TV 리모컨의 TV/외부입력버튼 (TV/VIDEO)을 눌러 TV를 "컴포넌트 (DVD)"로 선택하세요. (TV 사용자 매뉴얼 경로로 선택하세요.)



●컴포넌트 영상 출력단자를 TV와 연결시 Y, Pb, Pr 선이 서로 바뀌지 않도록 주의하세요. 서로 바뀌면 화면이 붉거나 푸르게 나타납니다.  
 ●음성출력 (좌/우)을 TV에 연결하지 않으면 소리가 나오지 않습니다. 반드시 음성출력 (좌/우)을 연결하세요.

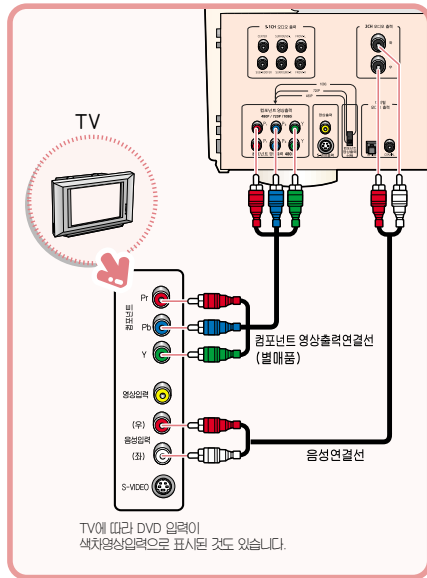
# TV 연결방법...계속

# 오디오 연결 방법

## 방법4 프로그레시브 / HD급 영상출력으로 연결할 경우

(컴포넌트 비디오 출력 480P / 720P / 1080i)

- ※ TV에 컴포넌트영상 또는 DVD 영상입력단자가 있는 경우 연결하세요.
- ※ 컴포넌트 영상출력 연결선은 가까운 삼성전자 대리점이나 서비스센터에 문의하여 별도로 구입하세요.

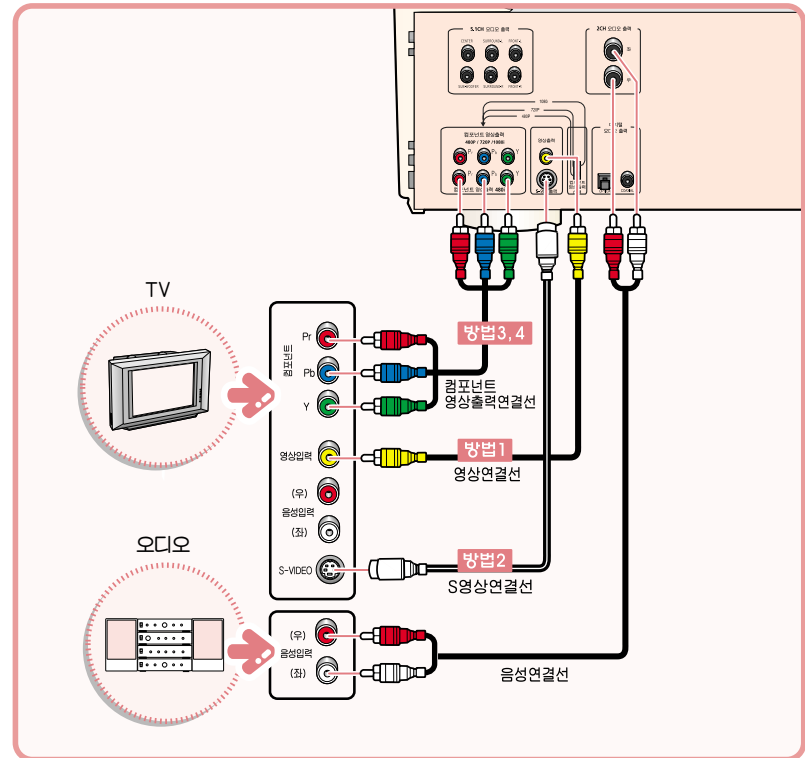


- 1 제품 뒷면의 영상 출력 선택 스위치를 480P (프로그레시브) 출력을 보고자 할 경우에는 "480P"로 영상 출력을 맞추세요. 720P나 1080i 출력을 보고자 할 경우에는 "720P" 혹은 "1080i"로 맞추세요.
- 2 DVD의 음성출력 (좌/우)과 컴포넌트 영상출력 (Y, Pb, Pr)을 각각 TV와 연결하세요.
- 3 TV 리모컨의 TV/외부입력버튼 (TV/VIDEO)을 눌러 TV를 "컴포넌트 (DVD)" 또는 "컴포넌트 (DTV)"로 선택하세요. (TV 사용자 메뉴얼 경로로 선택하세요.)

- 참고**
- 컴포넌트 영상 출력단자를 TV와 연결시 Y, Pb, Pr 선이 서로 바뀌지 않도록 주의하세요. 서로 바뀌면 화면 붉거나 푸르게 나타납니다.
  - 음성출력 (좌/우)을 TV에 연결하지 않으면 소리가 나오지 않습니다. 반드시 음성출력 (좌/우)을 연결하세요.

## 오디오로 음성을 들을 경우

- ※ 영상은 TV로 보고 음성은 오디오로 들을 경우 아래와 같이 연결하세요.
- ※ 연결하려는 음향기기의 사용설명서도 함께 참조 하시기 바랍니다.
- ※ 음향기기의 음량을 확인 후 DVD를 재생하세요. 갑작스러운 고음에 의해 청력 및 스피커에 손상을 줄 수 있습니다.



연결편

### DCDi란?

프로그레시브 화면의 가장자리에 나타나는 층계현상을 없애주는 방식입니다.

- 주의**
- 480P 영상출력을 보기 위해서는 TV가 프로그레시브 스캔 입력 기능을 지원해야 합니다.
  - 또한, 720P / 1080i 영상을 보기 위해서는 HD급 비디오신호를 받을 수 있는 TV가 필요합니다.
  - 만약 지원이 된다면 TV 메뉴를 프로그레시브 스캔 입력 또는 HD급 입력이 가능하도록 맞추어야 합니다.
  - 복사방지가 되어있는 DVD 디스크를 재생하였을 경우, 720P 또는 1080i 출력은 자동으로 480P 출력으로 전환되어 출력됩니다.
  - 연결되는 TV종류에 따라서 전환시 1~2초정도의 불안정한 화면이 출력될 수 있습니다.

- 1 영상신호는 16~19쪽의 (TV 연결방법 1, 2, 3, 4) 중 한가지를 선택해 TV와 연결하세요.
- 2 DVD의 음성출력 (좌/우)과 오디오의 음성입력 (좌/우)을 연결하세요.



# 돌비 디지털 앰프 연결 방법

# 아날로그 5.1채널 연결방법

앰프를 구입한 경우 아날로그 5.1채널이나 디지털 오디오 출력으로 연결하여 영화관처럼 생생한 음질을 즐길 수 있습니다.

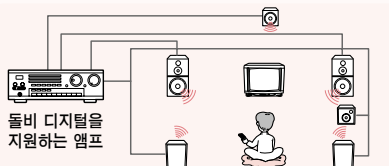
## 돌비 디지털을 지원하는 앰프와 연결할 경우



### 돌비 디지털이란?

기존의 4채널 프로로직을 개선하여 사라운드 효과를 극대화시킨 시스템입니다. 앞면에 메인 스피커를 좌, 우에 배치하고 뒷면에 리어 스피커를 좌, 우에 배치한 후 앞면 중앙에 센터 스피커를 배치하여 5채널을 구성시킵니다. 여기에 초저음 보강을 위한 서브 스피커를 더한 것이 돌비 디지털입니다.

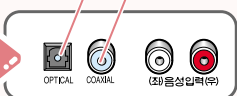
돌비 디지털을 지원하는 앰프



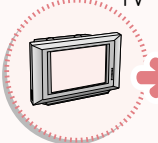
두개 중 하나 연결

(별매품)

돌비 디지털을 지원하는 앰프

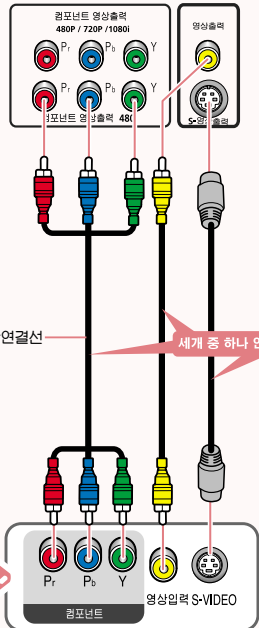


TV



영상연결선

세개 중 하나 연결



## DVD를 보기 전 먼저 설정하기

위와 같이 스피커가 2개 이상 연결되어 있을 경우 DVD 초기설정의 오디오 설정에서 돌비 디지털 출력을 PCM에서 비트스트림으로 설정해야 디지털 서라운드 출력을 들을 수 있습니다. (설정방법은 31쪽 참조)

## 아날로그 5.1채널로 연결할 경우



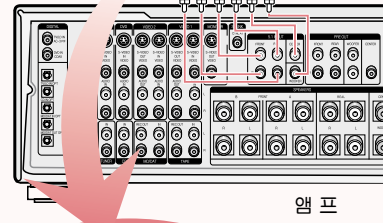
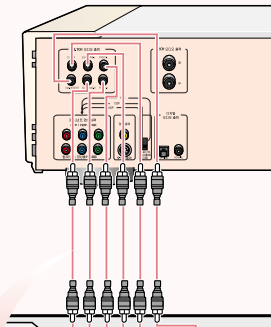
※아날로그 5.1채널 입력단자가 있는 앰프만 해당됩니다.

### DVD의 5.1채널 아날로그 오디오 출력단자와 앰프의 5.1채널 아날로그 입력단자를 연결하세요.

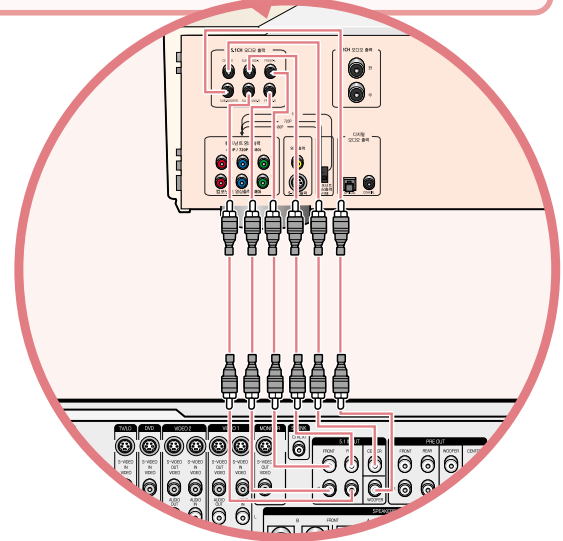
- 오디오 설정(스피커 설정) 화면에서 스피커를 개방해 주세요. (52쪽 참조)
- 현재 사용중인 스피커에 맞게 스피커설정 화면에서 스피커를 선택한 후 스피커를 개방하세요. (예 : 현재 전방스피커(좌/우), 센터스피커만 사용하고 있으면 스피커설정에서 전방스피커(좌/우) 센터스피커만 개방하세요.)



- 앰프 메뉴에서 5.1채널을 지정해 주어야 합니다.
- 앰프에 따라 아날로그 5.1채널 입력 선택이 다릅니다. 앰프의 사용설명서를 참조하세요.
- 스피커 설정에서 현재 사용중인 스피커에 맞게 스피커를 개방하세요.



앰프





# 사용전에

- 초기화면의 언어를 선택하지 않으면 전원을 끄거나 켤 때 초기설정 값이 변할 수 있으므로 반드시 원하는 언어를 설정해 주세요.
- 화면에 (금지마크)가 나타나요! 버튼을 눌렀을 때 이 표시가 나타나면 현재 재생되고 있는 디스크에서는 해당버튼이 작동되지 않는다는 표시입니다.

# 디스크 재생하기



**먼저** TV전원을 켜 후 TV리모컨의 TV/비디오 선택버튼을 눌러 비디오모드를 선택하세요

**1** 본체의 전원을 누르세요.

**2** 리모컨의 DVD 전원버튼을 누르세요.

- 다음과 같은 화면이 나타납니다. (이 화면은 맨처음 사용하실 때만 나타납니다.)
- 원하는 언어의 숫자버튼을 리모컨으로 설정하세요. (한국어: 1, 영어: 2)



**1** 열림/닫힘 버튼을 눌러 디스크 넣는 곳을 여세요.

**2** 디스크를 넣으세요.

- 디스크는 상표가 위로 오도록 바르게 넣으세요.

**3** 열림/닫힘 버튼을 눌러 닫으세요.

- 디스크 넣는 곳이 닫히면서 재생이 시작됩니다.

- 버튼을 눌러도 됩니다.
- 재생을 멈추려면
- 재생을 일시적으로 멈추려면
- 다시 재생하려면

초기 설정편

# 언어 설정하기

디스크에 수록된 메뉴, 음성, 자막언어 등을 설정하여 원하는 언어로 보거나 들을 수 있습니다.



이전화면으로 돌아가려면

복귀 버튼을 누르세요.



- 설정한 메뉴언어가 디스크에 기록되어 있지 않은 경우 위와 같이 선택해도 선택한 언어로 메뉴가 나타나지 않습니다.
- 지원 되는 언어는 디스크의 케이스 내용을 참조하세요.

1

초기설정

디스크가 정지된 상태에서 초기설정 버튼을 누르세요.

- 초기설정메뉴가 나타납니다.



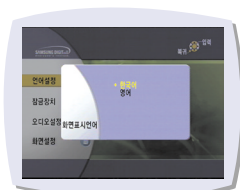
2

▲▼버튼을 이용해 언어설정 메뉴를 선택한 후 입력버튼을 누르세요. 화면표시언어 메뉴를 선택한 후 입력버튼을 누르세요.



3

▲▼버튼을 이용해 원하는 언어로 이동한 후 입력버튼을 누르세요.



언어 관련항목	설정 방법
<b>화면표시언어</b> 	DVD 플레이어의 화면 표시 언어를 설정할 때 사용하세요.
<b>디스크 메뉴 언어</b> 	디스크에 수록된 각종 메뉴를 설정할 때 사용하세요.
<b>음성언어</b> 	스피커를 통해 나오는 음성 언어를 설정할 때 사용하세요.
<b>자막언어</b> 	화면에 보이는 자막언어를 설정할 때 사용하세요.

# 시청등급 설정하기

폭력, 선정물 등에 시청등급을 설정하여 어린이들이 볼 수 없도록 하는 기능입니다. 8등급까지 설정할 수 있습니다. 디스크에 시청등급 정보가 기록되지 않을 경우 본 기능은 동작되지 않습니다.



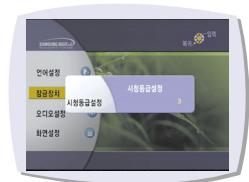
**1** 초기설정 디스크가 정지상태에서 초기설정 버튼을 누르세요.  
● 초기설정메뉴가 나타납니다.

**2** ▲▼버튼을 이용해 잠금장치 메뉴로 이동한 후 입력버튼을 누르세요.

**3** 비밀번호 설정시 ◀▶버튼을 누르세요.  
● 비밀번호 입력창이 나타납니다.

**4** 0 ~ 9 비밀번호를 입력하세요.  
● 제품구입후 처음 사용시는 비밀번호를 설정해 주셔야 합니다.

**5** ▲▼버튼을 이용해 시청등급설정으로 이동한 후 입력버튼을 누르세요.



**6** 0 ~ 8 버튼을 이용해 원하는 시청등급을 선택하세요.  
**예)**  
등급 6을 선택한 경우, 등급 7과 8인 디스크는 재생되지 않습니다. 숫자가 커질수록 성인용 프로그램에 가깝습니다.



●비밀번호를 잊어버렸을 경우 54쪽을 참조하세요.

**시청등급 설정이란?**

- 등급 1, 2 : 누구나 시청 가능한 등급(아한 장면, 폭력, 마약, 욕설이 없는 디스크)
- 등급 3 : 부모의 지도 또는 권고가 필요하며 어린 자녀들에게 부적합한 등급 (노골적인 아한 장면, 마약장면은 없으나 폭력 장면이 있는 디스크 예: 디즈니 영화)
- 등급 4, 5 : 13세 미만은 부모가 동반 해야 시청이 가능한 등급(성행위, 과격한 폭력이 포함되지 않은 디스크)
- 등급 6 : 17세 미만은 부모나 보호자가 동반 해야 시청이 가능한 등급 (욕설, 폭력, 성행위, 마약이 등장하는 성인용 디스크)
- 등급 7, 8(18세 이상 관람가)  
: 17세 이하는 시청이 불가능한 등급(노골적 성행위, 과도한 폭력이 등장하는 완전 성인용 디스크)