



PERFEKT IN FORM UND FUNKTION



Werter Kunde:

Vor allem möchten wir uns bei Ihnen für den Vorzug bedanken, den Sie unserem Erzeugnis gegeben haben. Wir sind uns dessen gewiss, dass diese moderne, funktionelle und praktische Wärmeschublade, welcher aus Werkstoffen von ausgezeichneter Qualität hergestellt wurde, Ihre Erwartungen erfüllen wird.

Wir bitten Sie, die in diesem Buch enthaltenen Anweisungen aufmerksam durchzulesen, die Ihnen ermöglichen werden, bei der Nutzung Ihrer Wärmeschublade bessere Ergebnisse zu erzielen.

BEWAHREN SIE DIE DOKUMENTATION DIESES GERÄTES AUF, UM KÜNFTIG IN IHR NACHSCHLAGEN ZU KÖNNEN.

Halten Sie die Gebrauchsanleitung immer griffbereit. Falls Sie das Gerät Dritten überlassen, stellen Sie ihnen auch die entsprechende Betriebsanleitung zur Verfügung!

Hinweise zum Umweltschutz

Entsorgung der Verpackung

Die Verpackung ist mit einem Grünen Punkt gekennzeichnet.

Benutzen Sie geeignete Behältnisse, um alle Verpackungsmaterialien, wie Pappe, Styropor und Folien, zu entsorgen. Auf diese Weise wird die Wiederverwertung der Verpackungsmaterialien gewährleistet.



Entsorgung von stillgelegten Geräten

Die europäische Richtlinie 2002/96/EG über Elektro- und Elektronik-Altgeräte (WEEE) sieht vor, dass die elektrischen Haushaltgeräte nicht im normalen Abfallfluss des festen Stadtmülls entsorgt werden dürfen.

Die außer Betrieb gesetzten Geräte müssen getrennt abgeholt werden, um den Anteil der Rückgewinnung und Wiederverwendung der Werkstoffe, aus denen sie bestehen, zu optimieren und um potentielle Schäden für die Gesundheit der Menschen und die Umwelt zu vermeiden. Das Symbol, welches aus einem mit einem Kreuz durchgestrichenen Müllcontainer besteht, ist auf sämtlichen Erzeugnissen anzubringen, um so an die Verpflichtung der separaten Abholung zu erinnern.

Die Verbraucher haben sich mit den lokalen Behörden bzw. den Verkaufsstellen in Verbindung zu setzen, um Informationen über den Ort einzuholen, der zur Lagerung der alten elektrischen Haushaltsgeräte geeignet ist.

Machen Sie Ihr Gerät unbrauchbar, bevor Sie es entsorgen. Ziehen Sie das Netzkabel heraus, schneiden Sie es ab und entsorgen Sie es.

Inhaltsverzeichnis

Installationsanleitung	3
Vor der Installation.....	3
Einbau	3
Elektroanschluss	4
Sicherheitshinweise	5
Sachgemäßer Gebrauch	6
Gerätebeschreibung	7
Hauptkomponenten	7
Bedienprinzip.....	7
Vor dem ersten Gebrauch	8
Bedienelemente.....	8
Bedienprinzip.....	8
Funktion wählen	8
Aufheizzeiten	9
Fassungsvermögen	10
Reinigung und Pflege	11
Stirnseite und Bedienblende.....	11
Innenraum	11
Antirutschauflage.....	11
Was ist im Falle einer Funktionsstörung zu tun?	12
Einbau	62
Kombinationsmöglichkeiten	62

Installationsanleitung

Vor der Installation

Überprüfen Sie, dass die Versorgungsspannung, die auf dem Typenschild angegeben ist, mit Ihrer Netzspannung übereinstimmt.

Öffnen Sie die Schublade und entnehmen Sie **alle Zubehörteile** sowie das Verpackungsmaterial.

Achtung! Die Vorderseite der Schublade kann mit einer **Schutzfolie** versehen sein. Ziehen Sie diese Folie vor der ersten Benutzung des Gerätes Ofens vorsichtig ab, indem Sie an deren Unterseite beginnen.

Vergewissern Sie sich, dass die Wärmeschublade nicht beschädigt ist. Überprüfen Sie, ob die Schublade richtig schließt. Benachrichtigen Sie den Kundendienst im Falle von vorhandenen Schäden.

Achten Sie darauf, dass die Steckdose nach Einbau des Gerätes leicht zugänglich ist.

Der Geschirrwärmer darf ausschließlich in Kombination mit den vom Hersteller angegebenen Geräten eingebaut werden. **Bei Kombination mit anderen Geräten erlischt der Garantieanspruch, da die Gewähr für einen ordnungsgemäßen Betrieb nicht mehr gegeben ist.**

Einbau

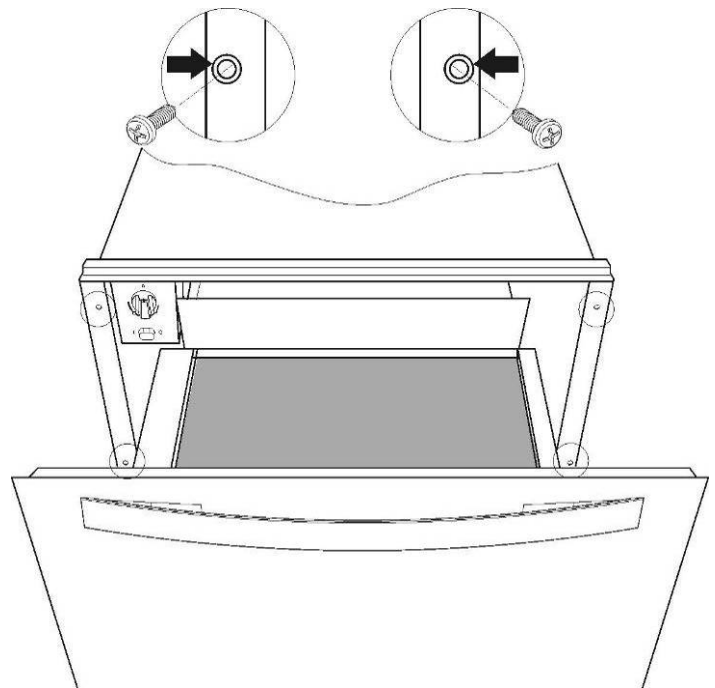
Für den Einbau von Geschirrwärmer und Kombinationsgerät muss ein fest eingebauter Zwischenboden vorhanden sein, der die erforderliche Tragfähigkeit für beide Geräte gewährleistet.

Das Kombinationsgerät wird ohne weiteren Zwischenboden direkt auf den eingebauten Geschirrwärmer gestellt.

Beachten Sie für den Einbau des Kombinationsgerätes unbedingt die Informationen der jeweiligen Gebrauchs- bzw. Montageanleitung.

Die wichtigen Masse für den Einbau werden in "mm" auf den letzten Seiten dargestellt. Wie folgt vorgehen:

1. Stellen Sie das Gerät bis zur Schwadenleiste in den Umbauschrank und richten Sie es aus.
2. Achten Sie darauf, dass das Gehäuse des Gerätes rechtwinklig ausgerichtet wird.
3. Öffnen Sie die Schublade und befestigen Sie das Gerät mit den 2 mitgelieferten Schrauben an den Seitenwänden des Schrankes.



Installationsanleitung

Elektroanschluss

Der Elektroanschluss muss von einem qualifizierten Techniker gemäß der geltenden Gesetzgebung durchgeführt werden.

Vor Anschluss des Geschirrwärmers an das Hauptnetz muss sichergestellt werden, dass Spannung und Frequenz des Hauptnetzes den Angaben des Typenschildes entsprechen. Dieses befindet sich im Innern des Heizblocks.

Der Elektroanschluss erfolgt über einen allpoligen Schalter, der für die entsprechende Stromstärke geeignet ist. Dieser Schalter sollte einen Mindestabstand von 3 mm zwischen den Kontakten aufweisen, sodass eine Unterbrechung im Notfall bzw. bei einer Reinigung des Geschirrwärmers möglich ist. Falls für den Elektroanschluss ein Stecker verwendet wird, so

muss nach der Installation der Zugriff auf diesen Stecker gewährleistet sein.

Der Anschluss muss mit einer angemessenen Erdung gemäß den geltenden Vorschriften ausgestattet sein. **ACHTUNG: DER GESCHIRRWÄRMER MUSS GEERDET SEIN.**

Das Auswechseln des biegsamen Stromkabels am Geschirrwärmer sollte nur von einem qualifizierten Kundendienstmitarbeiter vorgenommen werden, da hierfür besonderes Werkzeug erforderlich ist.

Der Hersteller und der Wiederverkäufer lehnen jegliche Haftung für eventuelle Schäden ab, die Personen, Tieren oder Sachen infolge der Nichtbeachtung der vorliegenden Installationsanleitung zugefügt werden.

Sicherheitshinweise



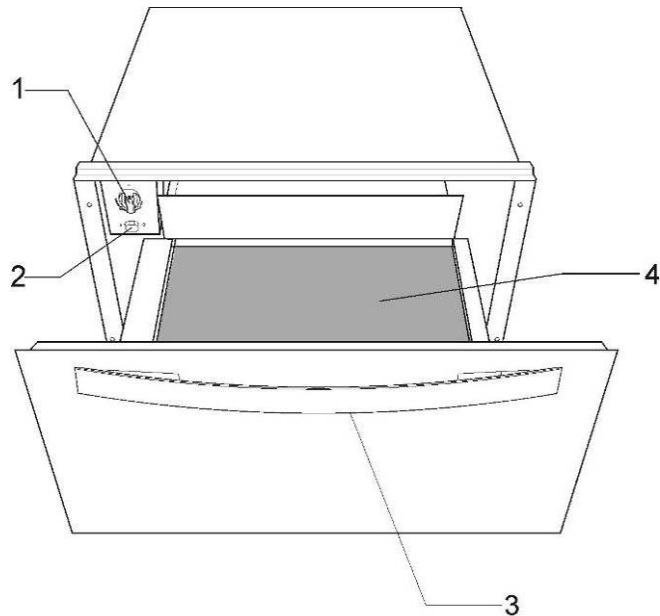
- **Achtung!** Vergleichen Sie vor dem Anschließen des Gerätes die Anschlussdaten (Spannung und Frequenz) auf dem Typenschild mit denen des Elektronetzes. Diese Daten müssen unbedingt übereinstimmen, damit keine Schäden am Gerät auftreten. Im Zweifelsfall fragen Sie Ihren Elektroinstallateur.
- **Achtung!** Wird der Stecker von der Netzanschlussleitung entfernt, muss das Gerät von einer Elektrofachkraft eingebaut und angeschlossen werden. Beauftragen Sie bitte eine Elektrofachkraft, die die landesüblichen Vorschriften und die Zusatzvorschriften der örtlichen Elektroversorgungsunternehmen genau kennt und sorgfältig einhält. Der Hersteller kann nicht für Schäden verantwortlich gemacht werden, die durch Fehler beim Einbau oder Anschluss verursacht werden.
- **Achtung!** Die elektrische Sicherheit des Gerätes ist nur dann gewährleistet, wenn es an ein vorschriftsmäßig installiertes Schutzleitersystem angeschlossen wird. Der Hersteller kann nicht für Schäden verantwortlich gemacht werden, die durch eine fehlende oder unterbrochene Schutzleiterverbindung verursacht werden (z. B. elektrischer Schlag).
- **Achtung!** Benutzen Sie das Gerät nur im eingebauten Zustand. Nur so ist sichergestellt, dass Sie nicht mit Strom führenden Teilen in Berührung kommen.
- **Achtung!** Öffnen Sie auf keinen Fall das Gehäuse des Gerätes. Eventuelles Berühren spannungsführender Teile sowie Verändern des elektrischen und mechanischen Aufbaus gefährden Sie und führen möglicherweise zu Funktionsstörungen des Gerätes.
- **Achtung!** Installations- und Wartungsarbeiten sowie Reparaturen dürfen nur qualifizierte Fachleute durchführen. Durch unsachgemäße Installations- und Wartungsarbeiten oder Reparaturen können erhebliche Gefahren für den Benutzer entstehen, für die **der Hersteller nicht haftet**.
- **Achtung!** Eine Reparatur des Gerätes während der Garantiezeit darf nur von einem vom Hersteller autorisierten Kundendienst vorgenommen werden, sonst besteht bei nachfolgenden Schäden kein Garantieanspruch mehr.
- **Achtung!** Bei Installations- und Reparaturarbeiten muss das Gerät vom Netz getrennt sein. Das Gerät ist nur dann elektrisch vom Netz getrennt, wenn eine der folgenden Bedingungen erfüllt ist:
 - die Sicherungen der Hausinstallation ausgeschaltet sind,
 - die Netzanschlussleitung vom Elektronetz getrennt ist. Ziehen Sie bei Geräten mit Netzstecker nicht an der Anschlussleitung, sondern am Stecker, um das Gerät vom Netz zu trennen

Sachgemäßer Gebrauch

- Dieses Gerät entspricht den vorgeschriebenen Sicherheitsbestimmungen. Ein unsachgemäßer Gebrauch kann jedoch zu Schäden an Personen und Sachen führen.
- Lesen Sie vor dem ersten Benutzen aufmerksam die Gebrauchsanweisung. Dadurch schützen Sie sich selbst und vermeiden Schäden an Ihrem Gerät
- Benutzen Sie das Gerät ausschließlich im Haushalt zum Vorwärmen von Geschirr!
- Benutzen Sie das Gerät ausschließlich im Haushalt zum Vorwärmen von Geschirr. Andere Anwendungsarten sind unzulässig und möglicherweise gefährlich. Der Hersteller haftet nicht für Schäden, die durch bestimmungswidrigen Gebrauch oder falsche Bedienung verursacht werden.
- Das Gerät kann im Innenraum je nach gewählter Temperatur und Benutzungsdauer bis zu ca. 80 °C heiß werden. Verwenden Sie zum Herausnehmen des erwärmten Geschirrs bei Bedarf Topfhandschuhe.
- Beachten Sie, dass Kinderhaut erheblich empfindlicher auf hohe Temperaturen reagiert. Hindern Sie daher Kinder daran, mit dem Gerät zu spielen. Bei versehentlichem Einschalten erwärmt sich das Gerät, und es kann zu Verbrennungen kommen.
- Kinder dürfen das Gerät nur ohne Aufsicht benutzen, wenn Ihnen die Bedienung so erklärt wurde, dass sie das Gerät sicher bedienen können.
- Stellen oder setzen Sie sich nicht auf die geöffnete Geschirrschublade. Der Teleskopauszug wird beschädigt. Die Belastbarkeit der Geschirrschublade beträgt max. 25 kg
- Bewahren Sie keine Kunststoffbehälter oder brennbare Gegenstände im Gerät auf. Beim Einschalten können sie schmelzen oder sich entzünden. **Brandgefahr!**
- Benutzen Sie das Gerät nicht zum Beheizen von Räumen. Durch die Temperaturentwicklung können leicht entzündbare Gegenstände in der Nähe zu brennen beginnen.
- Verwenden Sie keinesfalls einen Dampfreiniger. Zum einen kann der Dampf an spannungsführende Teile gelangen und einen Kurzschluss auslösen. Zum anderen kann der Dampfdruck zu dauerhaften Beschädigungen von Oberflächen und Bauteilen führen, für die der Hersteller keinen Schadenersatz leistet
- Nicht mehr benutzte Geräte müssen vom Elektronetz getrennt und alle wegführenden elektrischen Leitungen entfernt werden, damit sie z. B. für spielende Kinder keine Gefahr darstellen.

Gerätebeschreibung

Hauptkomponenten



1. Temperaturknebel

2. Funktionsknebel

3. Griff

4. Antirutschauflage

Bedienprinzip

Dieses Gerät verfügt über ein Heißluftsystem. Ein Gebläse verteilt die Wärme des Heizkörpers optimal in der Schublade.

Das Thermostat ermöglicht die Bestimmung und Überwachung der gewünschten Geschirrtemperatur.

Durch die entstehende Luftzirkulation wird das Geschirr gleichmäßig und schnell erwärmt.

Ein Schutzgitter verhindert die Berührung mit Heizkörper und Gebläse.

Der Boden der Geschirrschublade ist mit einer Antirutschauflage ausgelegt, die das Verrutschen des Geschirrs beim Öffnen und Schließen der Schublade verhindert.

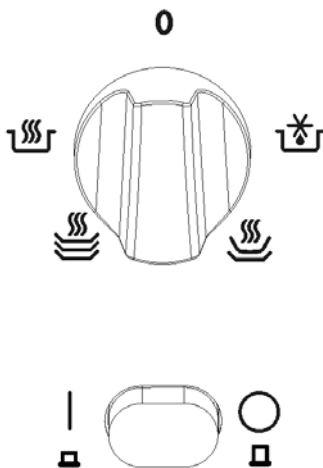
Bedienung

Vor dem ersten Gebrauch

Vor dem ersten Benutzen sollten Sie wie folgt vorgehen:

- Wischen Sie Ihr Gerät mit einem feuchten Tuch ab und trocknen Sie es anschließend, entsprechend die Hinweise „Reinigung und Pflege“.
- Heizen Sie die leere Schublade mindestens 2 Stunden lang auf. Stellen Sie dazu den Temperaturknebel auf Maximum (siehe Kapitel "Temperatur wählen").
- Sorgen Sie dabei für eine gute Belüftung der Küche.
- Die Bauteile sind mit einem Pflegemittel geschützt. Deshalb kommt es beim ersten Aufheizen vorübergehend zur Geruchsbildung. Die Geruchsbildung und eventuell auftretender Dunst vergehen nach kurzer Zeit und weisen nicht auf einen Falschanschluss oder Gerätedefekt hin.

Bedienelemente



Die Bedienelemente bestehen aus dem Funktionsknebel und dem Ein-/Aus- Schalter. Sie sind nur sichtbar, wenn die Geschirrschublade geöffnet ist.

Bedienprinzip

Um die Wärmeschublade zu verwenden verfahren wie folgt:

- Stellen Sie das Geschirr in die Schublade.
- Um die Funktion zu wählen, bitte drehen Sie den Schalter auf die gewünschte Position..
- Schalten Sie das Gerät durch drücken des Schalters ein. Der Schalter leuchtet auf.
- Schließen Sie die Schublade.

Beachten Sie, dass sich die Schublade wieder öffnen kann, wenn sie mit übermäßigem Schwung geschlossen wird.

Schalten Sie das Gerät aus, bevor Sie das erwärmte Geschirr entnehmen.





Funktion wählen

Der Temperaturknebel ermöglicht die stufenlose Einstellung der Temperatur zwischen ca. 30 und 85 °C.

Den Temperaturknebel nur linksherum bis zur Position "0" drehen oder nach rechts bis zum Anschlag, den sonst wird der Knebel zerstört.

Ist die gewählte Temperatur erreicht, schaltet sich die Heizung ab. Sobald die Temperatur unter den eingestellten Wert sinkt, schaltet sich die Heizung wieder ein.

Auf der Temperaturskala sind keine absoluten Temperaturwerte in °C markiert, sondern Symbole, die die optimale Temperatur für die jeweilige Geschirrgruppe darstellen:

Symbol	°C	Funktion
	30	Antauen
	40	Teig gehen lassen Tassen/Gläser vorwärmen
	60	Geschirr vorwärmen
	80	Speisen warm halten


Bedienung

Aufheizzeiten

Unterschiedliche Faktoren beeinflussen die Aufheizzeit:

- Material und Dicke des Geschirrs
- Beladungsmenge
- Beladungsanordnung
- Temperatureinstellung

Absolute Angaben sind daher nicht möglich.

Bei der Einstellung auf der Position  und um eine gleichmäßige Erwärmung zu erreichen

können folgende Werte als Anhaltspunkte genannt werden:

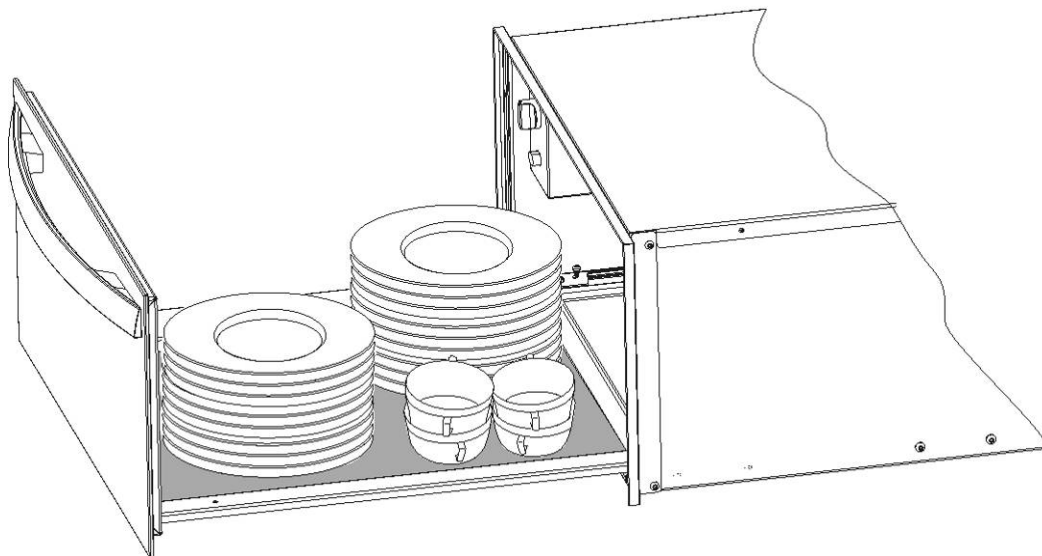
Fassungsvermögen	Zeit (min.)
Geschirr für 6 Personen	30 – 35
Geschirr für 8 Personen	35 – 40
Geschirr für 12 Personen	40 – 45

Bitte ermitteln Sie im praktischen Gebrauch die optimalen Einstellungen für Ihren Haushalt.

Fassungsvermögen

Das Fassungsvermögen hängt von der Größe der Geschirrstücke ab,

KD81403E	KD82103E	KD82903E
Geschirr für 6 Personen	Geschirr für 8 Personen	Geschirr für 12 Personen
6 x 24 cm flache Teller	8 x 24 cm flache Teller	12 x 24 cm flache Teller
6 x 10 cm Suppenteller	8 x 10 cm Suppenteller	12 x 10 cm Suppenteller
1 x 19 cm Servierteller	1 x 19 cm Servierteller	1 x 19 cm Servierteller
1 x 17 cm Servierteller	1 x 17 cm Servierteller	1 x 17 cm Servierteller
1 x 32 cm Fleischteller	2 x 32 cm Fleischteller	2 x 32 cm Fleischteller
oder	oder	oder
20 Teller mit \varnothing 28 cm	30 Teller mit \varnothing 28 cm	40 Teller mit \varnothing 28 cm
oder	oder	oder
80 Espressotassen	120 Espressotassen	160 Espressotassen
oder	oder	oder
40 Teetassen	60 Teetassen	80 Teetassen
oder	oder	oder
...



Reinigung und Pflege

Die Reinigung stellt die einzige, normalerweise erforderliche Wartung dar.

Achtung! Die Reinigung muss an dem von der Stromversorgung getrennten Gerät durchgeführt werden. Ziehen Sie den Stecker aus der Steckdose oder schalten Sie den Stromversorgungskreis des Gerätes ab.

Benutzen Sie keine aggressiven Reinigungs- oder Scheuermittel, keine kratzenden Scheuertücher noch spitze Gegenstände, denn es können Flecken entstehen.

Stirnseite und Bedienblende

Es reicht, das Gerät mit einem feuchten Lappen zu reinigen. Geben Sie, falls er sehr verschmutzt sein sollte, einige Tropfen Geschirrspülmittel ins Waschwasser. Wischen Sie danach das Gerät mit einem trockenen Lappen ab.

Für Wärmeschubladen mit Edelstahlvorderseite können Spezialmittel für Edelstahloberflächen verwendet werden. Diese Mittel vermeiden dass die Oberflächen schnell wieder schmutzig werden. Tragen Sie das Mittel mit einem weichen Tuch flächig und sparsam auf.

Benutzen Sie **bei Wärmeschubladen mit einer Aluminiumvorderseite** ein mildes Glasreinigungsmittel und einen weichen, fusselreifen Lappen. Wischen Sie diese in horizontaler Richtung ab, ohne Druck auf die Oberfläche auszuüben.

Innenraum

Reinigen Sie nach jeder Nutzung die Innenwände mit einem feuchten Lappen. Geben Sie, falls er sehr verschmutzt sein sollte, einige Tropfen Geschirrspülmittel ins Waschwasser.

Wischen Sie danach die Oberflächen mit einem trockenen Lappen ab.

Verhindern Sie das Eindringen von Wasser in die Belüftungslöcher.

Nutzen Sie die Wärmeschublade nur nachdem sie trocken ist.

Antirutschauflage

Die Antirutschauflage kann zur Reinigung des Schubladenbodens herausgenommen werden.

Die Auflage reinigen Sie am besten von Hand mit warmem Wasser und einem milden Spülmittel. Trocknen Sie sie im Anschluss gut ab. Legen Sie die Antirutschauflage erst wieder in die Schublade, wenn sie ganz trocken ist.

Was ist im Falle einer Funktionsstörung zu tun?

ACHTUNG! Jegliche Art von Reparatur darf nur von spezialisierten Fachleuten ausgeführt werden. Jeder Eingriff, der durch nicht vom Hersteller autorisierte Personen vorgenommen wird, ist gefährlich.

Folgende Probleme können behoben werden, ohne den Kundendienst zu benachrichtigen:

- **Das Geschirr erwärmt nicht ausreichend?**
Prüfen Sie, ob::
 - das Gerät eingeschaltet ist.
 - die richtige Temperatureinstellung gewählt wurde.
 - Sie die Austrittsöffnungen durch große Platten oder Schüsseln verdeckt haben.
 - Sie das Geschirr lange genug erwärmt haben.

Unterschiedliche Faktoren beeinflussen die Aufheizzeit, zum Beispiel:

- Material und Dicke des Geschirrs
- Beladungsmenge
- Beladungsanordnung
- Temperatureinstellung

- **Das Geschirr erwärmt nicht?** Prüfen Sie, ob:
 - Sie ein Gebläsegeräusch hören.
Falls das Gebläse läuft, ist der Heizkörper defekt. Falls das Gebläse nicht läuft ist das Gebläse defekt.
 - die Sicherung der Hausinstallation ausgelöst hat.
- **Das Geschirr wird zu heiß?**
 - Der Temperaturregler ist defekt.
- **Beim Einschalten des Gerätes leuchtet der Ein-/Aus-Schalter nicht?**
 - Die Kontrollleuchte des Schalters ist defekt.

Dear Customer:

Before going any further, we want to thank you for preferring our product. We are sure that this modern, functional and practical crockery warmer, manufactured with top quality materials, will fully meet your expectations.

We ask you to read the instructions in this booklet very carefully as this will allow you to get the best results from using your crockery warmer.

KEEP THE DOCUMENTATION OF THIS PRODUCT FOR FUTURE REFERENCE.

ATTENTION!

To benefit from our guarantee you must send in the "Guarantee Certificate" and, when requesting Technical Assistance, you must present the crockery warmer purchase invoice, stamped and dated by the shop where you bought the appliance.

If this requisite is not fulfilled, the guarantee is not valid.

Always keep the instruction manual handy. If you lend the crockery warmer to someone else give them the manual as well!

Environmental protection

Disposal of the packaging

The packaging bears the Green Point mark.

Dispose of all the packaging materials such as cardboard, expanded polystyrene and plastic wrapping in the appropriate bins. In this way you can be sure that the packaging materials will be re-used.



Disposal of equipment no longer used

According to European Directive 2002/96/EC on the management of waste electrical and electronic equipment (WEEE), home electrical appliances should not be put into the normal systems for disposal of solid urban waste.

Outdated appliances should be collected separately to optimise component material recovery and re-cycling rates and to prevent potential harm to human health and the environment. The symbol of a rubbish container superimposed by a diagonal cross should be put on all such products to remind people of their obligation to have such items collected separately.

Consumers should contact their local authorities or point of sale and request information on the appropriate places to leave their old home electrical appliances.

Before disposing of your appliance, render it non-usable by pulling out the power cable, cutting this and disposing of it.

Contents

Installation instructions	15
Before installation	15
Installation	15
Electrical Connection	16
Safety Instructions	17
Precautions during use	18
Appliance Description	19
Main Components	19
How the crockery warmer works.....	19
Before using for the first time.....	20
Control Panel.....	20
Using the crockery warmer	20
Selecting function	20
Heating times.....	21
Load capacity	22
Cleaning and Maintenance	23
Appliance front and control panel	23
Interior of the crockery warmer	23
Mat with non-slip surface	23
What should I do if the crockery warmer doesn't work?	24
Installation	62
Combination possibilities	62

Installation instructions

Before installation

Check that the input voltage indicated on the characteristics plate is the same as the voltage of the power outlet you are going to use.

Open the drawer and **take out all the accessories** and remove the packing material.

Attention! The front surface of the crockery warmer may be wrapped in a **protective film**. Before using the crockery warmer for the first time, remove this film carefully.

Make sure that the crockery warmer is not damaged in any way. Check that the drawer opens and closes correctly. If you find any damage, contact the Technical Assistance Service.

Attention: the power socket should be easily accessible after the crockery warmer has been installed.

The crockery warmer should only be built-in in combination with those appliances indicated by the manufacturer. **If it is fitted in combination with other appliances, the guarantee is no longer valid since it is impossible to guarantee that the crockery warmer will work correctly.**

Installation

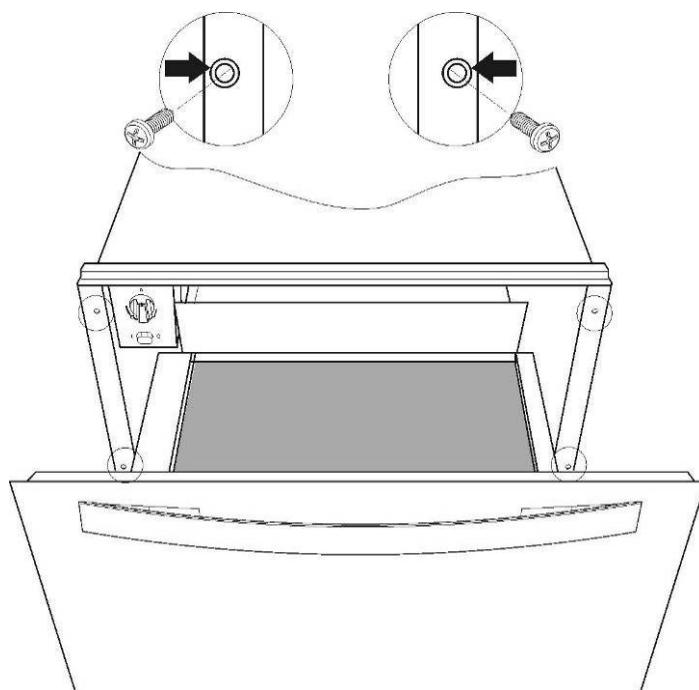
To build-in the crockery warmer in combination with another appliance there must be a fixed, interim shelf in the housing unit to support the weight of both appliances.

The appliance to be combined with the crockery warmer will be placed directly on the latter without any need to have a separating shelf.

To build-in the appliance which is combined with the crockery warmer, follow the instructions set out in the respective instructions and fitting booklet.

The relevant installation dimensions are indicated in mm **in the diagrams shown at the end of this booklet**. Proceed as follows:

1. Place the crockery warmer on the shelf and slide it towards the interior of the niche in such a way that it is centred and completely lined up with the front of the unit.
2. Check that the crockery warmer's frame is properly levelled and is sitting evenly on the shelf.
3. Open the drawer and fix the crockery warmer to the sides of the unit using the two screws provided.



Installation instructions

Electrical Connection

Electrical installation must be performed by an electrician qualified in accordance with the legislation in force.

Before connecting the crockery warmer to the electric mains, check that the voltage and frequency of the mains matches that which is shown on the rating plate located in the heating block inside.

The electric connection is made via an omnipolar switch, which is suitable for the intensity to be tolerated and which has a minimum gap of 3mm between its contacts, which will ensure disconnection in case of emergency or when

cleaning the crockery warmer. If a plug is used for the electric connection, then it must be accessible after installation.

The connection should include correct earthing, in compliance with current norms. **WARNING: THE CROCKERY WARMER MUST BE EARTHED.**

If the flexible supply cable fitted to the crockery warmer ever needs to be changed, it should be replaced by an official After Sales Service, because it requires special tools.

The manufacturer and retailers do not accept responsibility for any damage that may be caused to people, animals or property if these installation instructions are not observed.

Safety Instructions



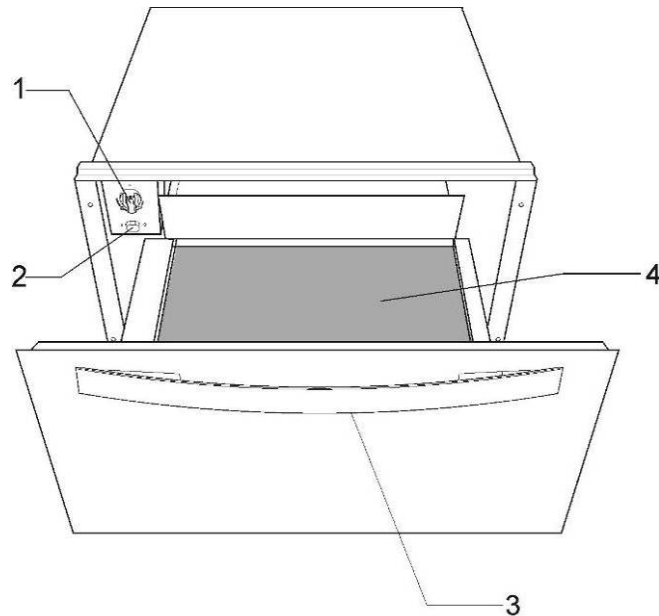
- **Warning!** Before connecting the appliance compare the power data (voltage and frequency) indicated on the characteristics plate with those of the power supply in question. If these data do not match there may be problems. In case of doubt, contact an electrician.
- **Warning!** If the electrical wire plug is removed, the appliance must be installed and connected by a technician. Contact a qualified electrician who knows and respects current safety standards. The manufacturer cannot be held responsible for damage resulting from fitting or connecting errors.
- **Warning!** The electrical safety of the appliance can only be guaranteed if it is earthed. The manufacturer cannot be held responsible for damage resulting from the absence of or defects in the installation's protection system (e.g. electrical shock).
- **Warning!** Only use the appliance once it has been fitted into its built-in position. Only in this manner can it be guaranteed that users cannot access the electrical components.
- **Warning!** Never open up the appliance's frame. Possible contacts with electrical conducting parts or changes to electrical or mechanical components may represent a danger to users' safety and prejudice the correct working of the appliance.
- **Warning!** Repairs and maintenance, especially of parts carrying electrical current, must only be done by technicians authorised by the manufacturer. **The manufacturer and retailers do not accept responsibility** for any damaged caused to people, animals or property as a result of repairs and maintenance carried out by non-authorised personnel.
- **Warning!** Repairs undertaken during the guarantee period must only be done by technicians authorised by the manufacturer. If this is not the case then any damage resulting from the repair in question is excluded from the guarantee.
- **Warning!** The appliance must be disconnected from the electrical current when installation and repair work is being done. To disconnect the appliance from the current, one of the following conditions must apply:
 - The switchboard fuses / circuit breakers must be disconnected.
 - The plug should be removed from the socket. To remove the plug from the socket do not pull on the electric cable but rather pull out the plug itself directly.

Precautions during use

- This appliance complies with current safety standards. Improper use of the appliance may put the user at risk.
- Read the operating instructions carefully before using the appliance for the first time. In this way you will avoid the risk of injuring yourself or damaging the appliance.
- The crockery warmer is solely for domestic use!
- Use the crockery warmer solely for warming crockery. Any other type of use is unacceptable and may be dangerous. The manufacturer does not accept responsibility for breakdowns or faults arising from improper or erroneous use of the appliance.
- Depending on the temperature selected and the operating time, the temperature inside the appliance may reach 80 °C. To take crockery out of the crockery warmer protect your hands by using oven gloves or an oven cloth.
- Take special care with children and do not allow them to play close to the appliance. If the appliance is inadvertently switched on it will heat up and may cause serious burns.
- Children should only be allowed to use the appliance without direct adult supervision if they have been given instructions on how to use the appliance safely and how to identify dangerous situations that may arise if the appliance is used in an improper manner.
- Do not sit or hang on the drawer. The telescopic runners will be damaged. The maximum load capacity of the drawer is 25 kg.
- Do not store synthetic containers or easily inflammable objects inside the crockery warmer. When you switch on the appliance such containers and objects may melt or catch fire. **Fire danger.**
- Do not use the appliance to heat up the air temperature in the kitchen. The high temperatures reached may cause easily inflammable objects close to the appliance to catch fire.
- Do not use high pressure or steam jet cleaning devices. The steam may affect electrical components and cause a short circuit. The steam pressure may also cause damage to the appliance's surface and components in the long term.
- When you stop using the appliance at the end of its working life, disconnect it from the power supply and render the electrical cable unusable so that the appliance is not a danger if, for example, children use it for playing.

Appliance Description

Main Components



1. On/Off switch (lights up)

2. Function selector

3. Handle

4. Anti-slip mat

How the crockery warmer works

This appliance is equipped with a warm air circulation system. A fan distributes the heat generated by an electrical heating element throughout the interior of the appliance.

The thermostat allows the user to define and control the temperature wanted for the crockery.

The circulating hot air that is generated heats up the crockery quickly and evenly.

A metal grille protects both the heating element and the fan.

The base of the drawer is fitted with a non-slip mat to prevent plates and dishes sliding around when the drawer is opened and closed.

Use

Before using for the first time

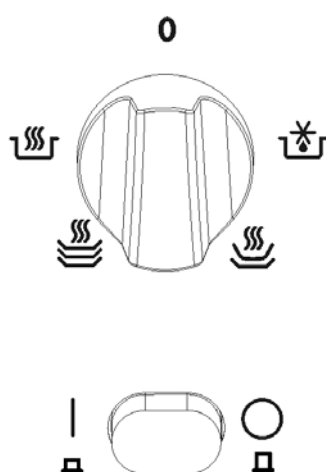
Before using the appliance for the first time you should clean the interior and the exterior, following the cleaning instructions given in the section "Cleaning and Maintenance".

Then heat the crockery warmer for at least 2 hours. For this, turn the temperature control to the maximum position (see section "Selecting temperature").

Make sure the kitchen is well-ventilated when you are doing this.

The appliance's parts are protected by a special product. For this reason, during the first heating an odour will be released. Both the odour and any smoke that may form will disappear after a short time and neither signifies that there is anything wrong with the connection or the appliance.

Control Panel



The control panel has a function and the on/off switch. The control panel is only visible when the drawer is open.

Using the crockery warmer

To use the crockery warmer, proceed as follows:

- Put the crockery in the drawer.
- Select the function you want by turning the thermostat control to the desired position.
- Switch on the appliance by pressing the switch, which will light up.
- Close the drawer.

Be careful not to use too much force when closing the drawer since it may open up again.

Before taking out the warm crockery you must switch off the crockery warmer by pressing the switch again.

Selecting function

By turning the thermostat control you can select temperatures between 30 and 85 °C.

Do not force the thermostat control to the left of the "0" position or to the right of the maximum position since this may damage the appliance.

As soon as the temperature selected is reached, the heating is turned off. When the temperature drops to a value below that selected, the heating is turned back on.

The temperature scale is not marked with absolute temperatures in °C but instead has symbols which correspond to the optimum temperatures for groups of crockery:


Symbol	°C	Function
	30	Defrosting
	40	Proving dough Cups / glasses warming
	60	Crockery warming
	80	Food warming

Heating times

Various factors affect heating times:

- Material and thickness of the crockery
- Load quantity
- How the crockery is arranged
- Temperature setting

It is therefore not possible to give any precise heating times.

However, as a guide, the following times are given for the thermostat setting  and for uniform heating of the crockery:

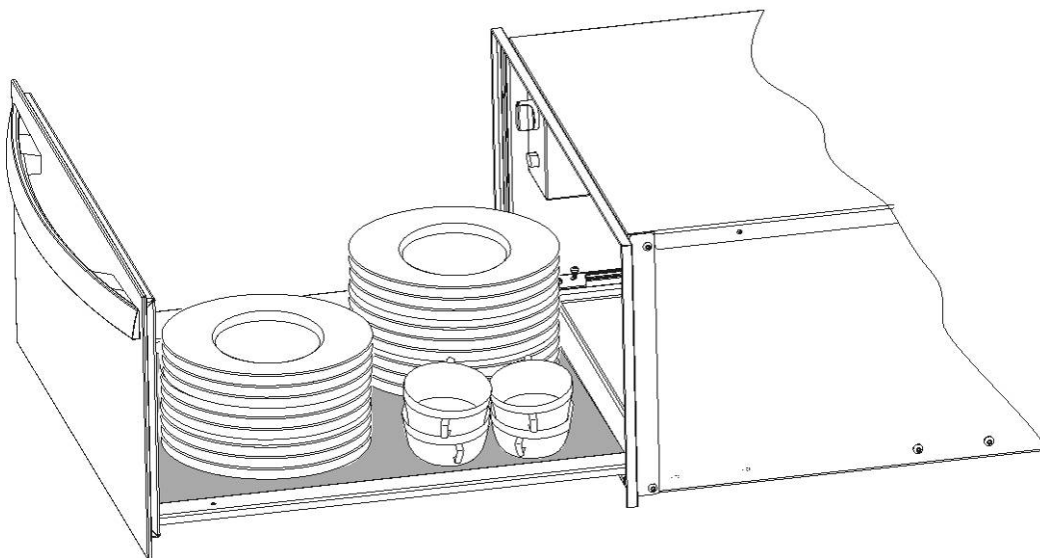
Load	Time (min)
Crockery for 6 people	30 – 35
Crockery for 8 people	35 – 40
Crockery for 12 people	40 – 45

As you use the crockery warmer more and more you will learn the best settings for your crockery.

Load capacity

Load capacity depends on the size of the crockery items,

KD81403E	KD82103E	KD82903E
6 persons servings	8 persons servings	12 persons servings
6 x 24cm Dinner Plates	8 x 24cm Dinner Plates	12 x 24cm Dinner Plates
6 x 10cm Soup Bowls	8 x 10cm Soup Bowls	12 x 10cm Soup Bowls
1 x 19cm Serving Dish	1 x 19cm Serving Dish	1 x 19cm Serving Dish
1 x 17cm Serving Dish	1 x 17cm Serving Dish	1 x 17cm Serving Dish
1 x 32cm Meat Plates	2 x 32cm Meat Plates	2 x 32cm Meat Plates
or	or	or
20 dishes with \varnothing 28 cm	30 dishes with \varnothing 28 cm	40 dishes with \varnothing 28 cm
or	or	or
80 espresso coffee cups	120 espresso coffee cups	160 espresso coffee cups
or	or	or
40 tea cups	60 tea cups	80 tea cups
or	or	or
...



Cleaning and Maintenance

Cleaning is the only maintenance action that is required normally.

Warning! Cleaning must be done with the crockery warmer disconnected from the electrical power supply. Remove the plug from the power socket or disconnect the crockery warmer power supply circuit.

Do not use aggressive or abrasive cleaning products, abrasive sponges or pointed objects since stains or abrasion marks may appear.

Do not use high pressure or steam jet cleaning appliances.

Appliance front and control panel

The crockery warmer can be cleaned using just a damp cloth. If it is very dirty, add a few drops of washing-up liquid to the washing water.

Wipe the surfaces dry using a dry cloth.

For stainless steel fronted crockery warmers, special products for treatment of stainless steel surfaces can be used. These products prevent the surfaces becoming dirty again for some time. Apply a thin layer of such a product on the surface using a soft cloth.

On aluminium fronted crockery warmers use a gentle glass cleaning product and a soft cloth that does not release fluff. Wipe horizontally without pressing on the surface since aluminium is sensitive to scratches and cuts.

Interior of the crockery warmer

Clean the inside of the crockery warmer regularly using a damp cloth. If it is very dirty add a few drops of washing-up liquid to the washing water.

Wipe the surfaces dry using a dry cloth.

Avoid water entering through the air circulation opening.

Only use the crockery warmer again when it is completely dry.

Mat with non-slip surface

The non-slip surface mat can be removed to facilitate cleaning of the drawer.

The mat can be cleaned by hand using hot water with a few drops of washing-up liquid.

Dry thoroughly.

The non-slip mat should only be replaced when it is completely dry.

What should I do if the crockery warmer doesn't work?

WARNING! Any type of repair must only be done by a specialised technician. Any repair done by a person not authorised by the manufacturer is dangerous.

Before contacting Technical Assistance, check on the following:

- **The crockery doesn't heat up enough.**
Check whether:
 - The appliance has been switched on.
 - The appropriate temperature has been selected.
 - The air circulation orifices are covered by the crockery.
 - The crockery was left to heat up for sufficient time.

Heating time depends on several factors, such as, for example:

- Crockery material type and thickness.
- Quantity of crockery.
- How the crockery is arranged.

- **The crockery doesn't heat up at all.** Check whether:
 - You can hear the noise of a fan.
If the fan is operating then the heating element is broken; if the fan is not operating then the fan is broken.
 - The switchboard fuses / circuit breakers have fused / tripped out.
- **The crockery is heating up too much.**
 - The temperature selector is broken.
- **The on/off switch does not light up.**
 - The switch's pilot light has blown.

Geachte klant:

Wij willen u eerst en vooral danken dat u ons product hebt gekozen. Wij zijn er zeker van dat deze moderne, functionele en praktische servieswarmer, gemaakt uit eerste kwaliteitsmaterialen, uw verwachtingen volledig tegemoet zal komen.

Wij vragen u de instructies in deze handleiding, aandachtig te lezen. Deze zullen u een beter resultaat geven bij het gebruiken van uw servieswarmer.

BEWAAR DE HANDLEIDING VAN DIT PRODUCT VOOR LATERE RAADPLEGING.

OPGELET!

Om van onze garantie gebruik te kunnen maken, dient u in geval u een beroep doet op onze technische dienst het "Garantiecertificaat" op te sturen en het aankoopbewijs van de servieswarmer voor te leggen met de datum en stempel van de verkoper.

Als u hieraan niet voldoet, is de garantie niet geldig.

Houd de handleiding altijd bij de hand. Als u het apparaat aan derden ter beschikking stelt, geef er dan ook de handleiding bij!

Aanwijzingen over milieubescherming

Verwijdering van de verpakking

De verpakking draagt het teken van het Groene Punt.

Om alle verpakkingsmaterialen te verwijderen, zoals karton, piepschuim en beschermfolie, gelieve de geschikte containers te gebruiken. Zo wordt de recyclage van de verpakkingsmaterialen gegarandeerd.



Verwijdering van afgedankte apparaten

De Europese richtlijn 2002/96/EG betreffende afgedankte elektrische en elektronische apparatuur (AEEA), voorziet dat huishoudapparaten niet mogen worden afgevoerd via het gewone circuit van het stedelijke afval.

Verouderde apparaten dienen afzonderlijk te worden opgehaald om zo het terugwinings- en recyclagepercentage van het materiaal waaruit ze zijn gemaakt optimaal ten goede te komen en mogelijke schade voor de gezondheid en het milieu te voorkomen. Het symbool van de container met een kruis erover dient op elk product te worden aangebracht om eraan te herinneren dat het afzonderlijk moet worden opgehaald.

Voor informatie over de juiste plaats waar men oude huishoudapparaten kan deponeren dient de consument de plaatselijke autoriteiten of de verkooppunten te contacteren.

Maak uw apparaat onbruikbaar alvorens het te verwijderen. Trek het snoer los, snij het door en verwijder het.

Inhoud

Installatie-instructies	28
Vóór de installatie	28
Installatie	28
Elektrische aansluiting	29
Veiligheidsinstructies	30
Voorzorgen tijdens het gebruik	31
Beschrijving van het apparaat	32
Voornaamste onderdelen	32
Hoe werkt de servieswarmer?	32
Vóór de eerste ingebruikname	33
Bedieningspaneel	33
Hoe de servieswarmer te gebruiken	33
Functie selecteren	33
Opwarmtijden	34
Laadcapaciteit	35
Reiniging en onderhoud	36
Voorkant van het apparaat en bedieningspaneel	36
Binnenkant van de servieswarmer	36
Antislipbodem	36
Wat te doen bij storingen?	37
Installatie	62
Combinatiemogelijkheden	62

Installatie-instructies

Vóór de installatie

Controleer of de stroomspanning op het typeplaatje overeenkomt met de stroomspanning van uw installatie.

Open de lade en **verwijder alle accessoires** en verpakkingsmateriaal.

Opgelet! De voorkant van de servieswarmer kan bedekt zijn met een **beschermende folie**. Verwijder deze folie voorzichtig voordat u het apparaat voor het eerst gebruikt.

Controleer of de servieswarmer niet beschadigd is. Controleer of de lade van de servieswarmer vlot open- en dichtgaat. In geval van schade, neem contact op met de technische dienst.

Opgelet: na de installatie van de servieswarmer moet de stekker bereikbaar blijven.

De servieswarmer kan alleen worden ingebouwd in combinatie met de door de fabrikant aangeduide apparaten. **Als hij in combinatie met andere apparaten wordt gemonteerd, vervalt de garantie, aangezien het niet mogelijk is een correcte werking van het apparaat te garanderen.**

Installatie

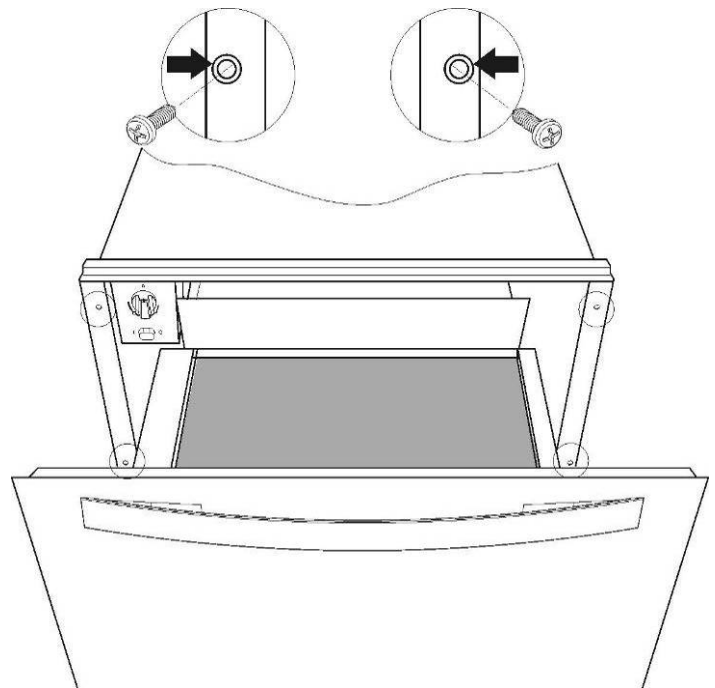
Om de servieswarmer in combinatie met een ander apparaat in te bouwen is er een vast schap nodig, dat het gewicht van beide apparaten kan dragen.

Het apparaat dat met de servieswarmer wordt geïnstalleerd dient rechtstreeks op de servieswarmer te worden geplaatst, waarbij er geen tussenschap nodig is.

Om het apparaat te installeren dat samen met de servieswarmer wordt ingebouwd, volg de instructies in de respectieve gebruiksaanwijzing en installatie-instructies.

De afmetingen die van belang zijn bij de installatie staan in mm aangeduid **op de figuren op de laatste bladzijden**. Ga als volgt te werk:

1. Plaats de servieswarmer op het schap en schuif hem naar binnen zodat hij goed gecentreerd de voorkant van de kast raakt.
2. Controleer of de ommanteling van de servieswarmer goed genivelleerd is en stevig op het schap staat.
3. Open de lade en bevestig de servieswarmer aan de zijkanten van de kast met behulp van de twee bijgeleverde schroeven.



Installatie-instructies

Elektrische aansluiting

De elektrische installatie moet worden uitgevoerd door een elektricien die bevoegd is op grond van de heersende regelgeving.

Voordat u de servieswarmer aansluit op de netstroom, controleert u of de voltage en de frequentie overeenkomen met hetgeen op het typeplaatje vermeld staat dat zich in het verwarmingsblok aan de binnenkant bevindt.

De elektrische aansluiting komt tot stand via een meerpolige schakelaar die de maximale intensiteit kan verdragen en die een minimale ruimte van 3mm tussen de contacten heeft, waardoor de stroom in noodgevallen of bij het schoonmaken van de servieswarmer wordt afgesloten. Als voor de elektrische aansluiting een stekker wordt

gebruikt, moet die na de installatie toegankelijk zijn.

De aansluiting moet zijn voorzien van een correcte aarding, in overeenstemming met de geldende normen. **WAARSCHUWING: DE SERVIESWARMER MOET GEAARD ZIJN.**

Mocht de flexibele toevoerkabel die aan de servieswarmer bevestigd is, moeten worden vervangen, dan moet dat door een officiële After Sales Service gebeuren, omdat er speciaal gereedschap voor nodig is.

De fabrikant en detailhandelaren aanvaarden geen enkele aansprakelijkheid voor enige schade die wordt toegebracht aan mensen, dieren of eigendommen, indien deze installatie-instructies niet worden opgevolgd .

Veiligheidsinstructies



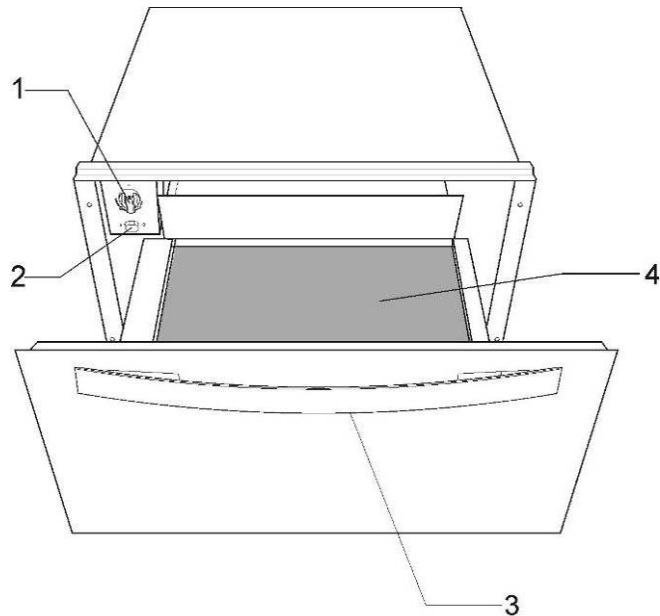
- **Opgelet!** Controleer voor u het apparaat aansluit of de gegevens (spanning en frequentie) op het typeplaatje overeenkomen met de stroomspanning van uw installatie. Indien dit niet het geval is, zouden er zich storingen kunnen voordoen. Neem bij twijfel contact op met een elektricien.
- **Opgelet!** Als de stekker is verwijderd van het elektrische snoer, dient het apparaat door een technicus te worden geïnstalleerd en aangesloten. Neem contact op met een erkend elektricien die de bestaande veiligheidsnormen in acht neemt. De fabrikant stelt zich niet verantwoordelijk voor schade opgelopen door een onjuiste montage of aansluiting.
- **Opgelet!** De elektrische veiligheid van het apparaat wordt slechts gegarandeerd als het geaard is. De fabrikant stelt zich niet verantwoordelijk voor schade opgelopen door een gebrekkig beveiligingssysteem van de installatie of het ontbreken ervan (bijv. elektrische schokken).
- **Opgelet!** Gebruik het apparaat pas nadat het is ingebouwd. Slechts op deze manier wordt gewaarborgd dat u geen elektrische onderdelen kan bereiken.
- **Opgelet!** Open nooit de ommanteling van het apparaat. Eventueel aanrakingen met geleidende onderdelen of wijzigingen aan elektrische of mechanische onderdelen kunnen gevaarlijk zijn voor de gebruiker en een correcte werking van het apparaat verhinderen.
- **Opgelet!** Alle reparaties of onderhoud, in het bijzonder van onderdelen onder stroom, mogen alleen door de fabrikant erkende vakmensen worden uitgevoerd. **De fabrikant en handelaars stellen zich niet verantwoordelijk** voor persoonlijke letsels, letsels bij dieren of materiële schade veroorzaakt door reparaties en onderhoud door niet bevoegde personen.
- **Opgelet!** Alle reparaties tijdens de garantietijd mogen alleen door de fabrikant erkende vakmensen worden uitgevoerd. Als dit niet het geval is valt de schade door die reparatie niet onder de garantie.
- **Opgelet!** Het apparaat moet bij installatie en reparatie van het elektriciteitsnet worden afgesloten. Om het apparaat af te sluiten, dient u zich ervan te vergewissen dat:
 - De zekeringen/stroomonderbrekers op het schakelbord zijn uitgeschakeld.
 - De stekker uit het stopcontact is. Trek om de stekker uit het stopcontact te halen niet aan het snoer maar aan de stekker zelf.

Voorzorgen tijdens het gebruik

- Dit apparaat voldoet aan de van kracht zijnde veiligheidsnormen. Onjuist gebruik kan de gebruiker in gevaar brengen.
- Lees aandachtig de gebruiksaanwijzingen vóór de eerste ingebruikname. Op deze manier voorkomt u gevaar en storingen.
- De servieswarmer is uitsluitend voor huishoudelijk gebruik bestemd!
- Gebruik de servieswarmer uitsluitend om servies op te warmen. Elk ander gebruik is niet toegestaan en kan gevaar opleveren. De fabrikant stelt zich niet verantwoordelijk voor storingen door onachtzaam of onjuist gebruik van het apparaat.
- Afhankelijk van de ingestelde temperatuur en tijd, kan de binnenkant van het apparaat temperaturen van 80 °C bereiken. Bescherm uw handen door ovenwanten of pannenlappen te gebruiken als u het servies uit de servieswarmer haalt.
- Wees extra voorzichtig met kinderen en laat hen niet in de buurt van het apparaat spelen. Als de lade onverhoeds wordt aangezet, warmt dit op en kan ernstige brandwonden veroorzaken.
- Kinderen mogen de oven alleen zonder toezicht van een volwassene gebruiken indien zij op de hoogte zijn gebracht van de gebruiksaanwijzingen zodat zij het apparaat veilig kunnen gebruiken en zich bewust zijn van de gevaren in geval van onjuist gebruik.
- Leun of zit niet op de lade. Dit beschadigt de telescoopgeleiders. De lade kan een maximaal gewicht van 25 kg dragen.
- Bewaar geen synthetische of licht ontvlambare voorwerpen in de servieswarmer, aangezien deze zouden kunnen smelten of vlam vatten bij het aanzetten. **Brandgevaar.**
- Gebruik het apparaat niet als verwarming. De hoge temperaturen kunnen licht ontvlambare voorwerpen in de buurt van het apparaat doen vlam vatten.
- Gebruik geen hogedruk- of stoomreinigers. De stoom kan elektrische onderdelen raken en kortsluiting veroorzaken. De druk van de stoom kan op lange termijn ook schade veroorzaken aan het oppervlak van het apparaat en aan de onderdelen.
- Als u het apparaat op het einde van zijn levensduur niet meer gebruikt, sluit hem van het elektriciteitsnet af en maak het snoer onbruikbaar zodat het geen gevaar meer oplevert bij eventuele kinderspelletjes.

Beschrijving van het apparaat

Voornaamste onderdelen



1. Aan/uit-schakelaar(verlicht)

2. Functiekeuzeknop

3. Handgreep

4. Antislipbodem

Hoe werkt de servieswarmer?

Dit apparaat is met een heteluchtsysteem uitgerust. Een ventilator verdeelt de door een elektrische weerstand voortgebrachte warmte in het apparaat.

Met de thermostaat kan u de gewenste temperatuur voor het serviesgoed instellen en controleren.

Het serviesgoed warmt dankzij de heteluchtcirculatie snel en gelijkmatig op.

Zowel de weerstand als de ventilator worden door een metalen rooster beschermd.

De lade is met een antislipbodem uitgerust, die het serviesgoed bij het openen en sluiten op zijn plaats houdt.

Gebruik

Vóór de eerste ingebruikname

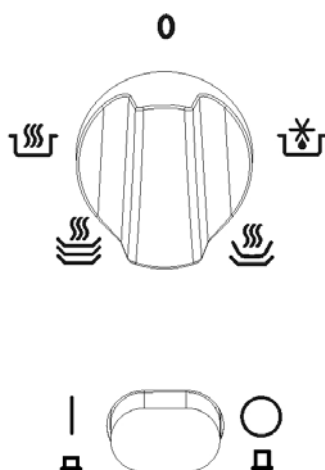
Reinig voor de eerste ingebruikname de binnen- en buitenkant van de servieswarmer volgens de aanwijzingen onder "Reiniging en onderhoud".

Warm vervolgens de servieswarmer gedurende ten minste 2 uur op. Draai hiervoor de temperatuurknop op de hoogste stand (raadpleeg het hoofdstuk "Temperatuur instellen").

Voorzie een goede verluchting in de keuken.

De gele onderdelen zijn met een speciaal product beschermd. Daardoor zal er bij de eerste opwarming geur vrijkomen. Zowel de geur als het eventueel ontstaan van rook verdwijnen na korte tijd en wijzen niet op een onjuiste aansluiting of storing van het apparaat.

Bedieningspaneel



Het bedieningspaneel heeft een functieknop en een aan/uit-schakelaar. Het bedieningspaneel is alleen zichtbaar wanneer de lade open is.

Hoe de servieswarmer te gebruiken

Ga om de servieswarmer te gebruiken als volgt te werk:

- Plaats het serviesgoed in de lade.
- Selecteer de gewenste functie door de thermostaatknop naar de gewenste stand te draaien.
- Zet het apparaat aan door de schakelaar in te drukken, die vervolgens oplicht.
- Sluit de lade.

Let erop dat de lade kan opengaan als hij met te veel kracht wordt gesloten.

Schakel alvorens het hete serviesgoed te verwijderen de servieswarmer uit door nogmaals de schakelaar in te drukken.

Functie selecteren

Door aan de thermostaat te draaien kan u een temperatuur tussen 30 en 80 °C instellen.

Forceer de thermostaatknop niet naar links van de stand "0" of naar rechts van de hoogste stand, aangezien dat schade zou kunnen veroorzaken.

Zodra de ingestelde temperatuur is bereikt, gaat de verwarming uit. Als de temperatuur onder de ingestelde temperatuur daalt, springt de verwarming weer aan.

Op de temperatuurschaal staan geen absolute waarden in °C vermeld maar symbolen, die overeenstemmen met de optimale temperatuur voor een bepaald type serviesgoed:

Symbool	°C	Functie
	30	Ontdooien
	40	Deeg laten rijzen Kopjes / glazen verwarmen
	60	Serviesgoed verwarmen
	80	Voedsel verwarmen

Gebruik


Opwarmtijden

Diverse factoren kunnen de opwarmtijd beïnvloeden:

- Materiaal en dikte van het serviesgoed
- Hoeveelheid ingeladen serviesgoed
- Hoe het serviesgoed werd opgestapeld
- Ingestelde temperatuur

Hierdoor is het niet mogelijk precieze gegevens te verschaffen over de opwarmtijd.

Bij wijze van voorbeeld worden hier de volgende tijden opgegeven voor de thermostaat in de stand

, om een gelijkmatige opwarming van het serviesgoed te verkrijgen:

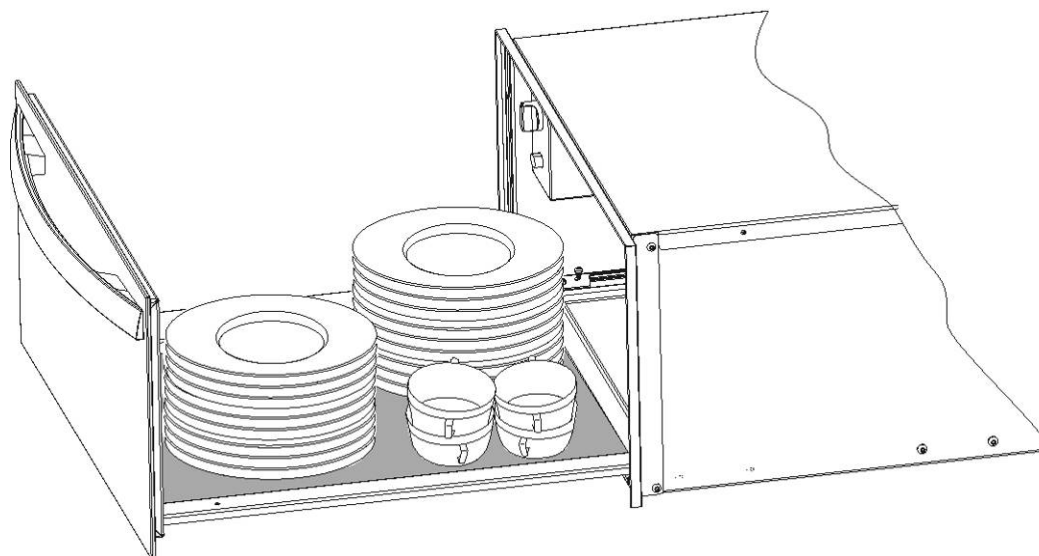
Ingeladen	Tijd (min)
Serviesgoed voor 6 personen	30 – 35
Serviesgoed voor 8 personen	35 – 40
Serviesgoed voor 12 personen	40 – 45

De praktijk zal u leren de juiste waarden voor uw serviesgoed te kiezen.

Laadcapaciteit

De laadcapaciteit hangt af van de grootte van het serviesgoed.

KD81403E	KD82103E	KD82903E
Serviesgoed voor 6 personen	Serviesgoed voor 8 personen	Serviesgoed voor 12 personen
6 x 24cm eetborden	8 x 24cm eetborden	12 x 24cm eetborden
6 x 10cm soepkommen	8 x 10cm soepkommen	12 x 10cm soepkommen
1 x 19cm opdienschaal	1 x 19cm opdienschaal	1 x 19cm opdienschaal
1 x 17cm opdienschaal	1 x 17cm opdienschaal	1 x 17cm opdienschaal
1 x 32cm vleesschalen	2 x 32cm vleesschalen	2 x 32cm vleesschalen
of	of	of
20 borden van \varnothing 28 cm	30 borden van \varnothing 28 cm	40 borden van \varnothing 28 cm
of	of	of
80 espressokopjes	120 espressokopjes	160 espressokopjes
of	of	of
40 theekopjes	60 theekopjes	80 theekopjes
of	of	of
...



Reiniging en onderhoud

Normaal gezien is het reinigen het enige nodige onderhoud.

Opgelet! Het reinigen dient te gebeuren als de servieswarmer van het elektriciteitsnet is losgekoppeld. Trek de stekker uit het stopcontact of schakel het elektriciteitscircuit van de servieswarmer uit.

Gebruik geen bijtende of schuurmiddelen, schuursponzen of scherpe voorwerpen, aangezien die vlekken en krassen kunnen veroorzaken.

Gebruik geen hogedruk- of stoomreinigers.

Voorkant van het apparaat en bedieningspaneel

Het volstaat de oven met een vochtige doek te reinigen. Als die heel vuil is, kan u enkele druppels afwasmiddel aan het water toevoegen.

Wrijf de servieswarmer daarna droog met een droge doek.

Voor de servieswarmers met een roestvrij stalen voorkant kunnen speciale producten worden gebruikt voor de behandeling van roestvrij stalen oppervlakken. Deze producten voorkomen dat de oppervlakken weer snel vuil raken. Breng met een zachte doek een dunne laag van het product op het oppervlak aan.

Voor de servieswarmers met een aluminium voorkant kan u wat glasreiniger gebruiken met een zachte doek die geen draden loslaat. Maak horizontaal schoon zonder druk uit te oefenen op het oppervlak, aangezien aluminium erg gevoelig is voor krassen en beschadiging.

Binnenkant van de servieswarmer

Maak de binnenkant van de servieswarmer regelmatig schoon met een vochtige doek. Als die heel vuil is, kan u enkele druppels afwasmiddel aan het water toevoegen.

Wrijf de oppervlakken daarna droog met een droge doek.

Vermijd dat er water in de ventilatieopeningen komt.

Gebruik de servieswarmer pas weer als hij volledig is opgedroogd.

Antislipbodem

U kan de antislipbodem verwijderen om de lade gemakkelijker schoon te maken.

De antislipbodem kan met de hand worden gewassen in warm water met enkele druppels afwasmiddel.

Droog op het einde goed af.

Plaats de antislipbodem pas weer op zijn plaats als de lade volledig is opgedroogd.

Wat te doen bij storingen?

OPGELET! Alle reparaties dienen door vakmensen te worden uitgevoerd. Alle reparaties uitgevoerd door personen die niet door de fabrikant worden erkend kunnen gevaarlijk zijn.

Controleer alvorens contact op te nemen met de technische dienst de volgende punten:

- Het serviesgoed warmt niet goed op? Controleer:
 - Of het apparaat aan staat.
 - Of u de juiste temperatuur hebt ingesteld.
 - Of de ventilatieopeningen door het serviesgoed bedekt worden.
 - Of het serviesgoed lang genoeg heeft opgewarmd.

De opwarmtijd hangt van verschillende factoren af, zoals bijvoorbeeld:

- Materiaal en dikte van het serviesgoed.
- Hoeveelheid serviesgoed.
- Hoe het serviesgoed werd opgestapeld.
- Het serviesgoed warmt niet op? Controleer of:
 - U het geluid van de ventilator hoort. Als de ventilator werkt, dan betekent dat dat de weerstand waarschijnlijk defect is; als de ventilator niet werkt, betekent dat dat de ventilator waarschijnlijk defect is.
 - De zekeringen/stroomonderbrekers op het schakelbord zijn gesmolten/gesprongen.
- Het serviesgoed warmt te veel op? De temperatuurknop is defect.
- De aan/uit-schakelaar licht niet op? Het indicatielampje is gesprongen

Kjære kunde:

Før vi fortsetter vil vi takke for at du valgte vårt produkt. Vi er sikre på at denne moderne, funksjonelle og praktiske tallerkenvarmeren, som er fremstilt med materialer av topp kvalitet, vil oppfylle dine forventninger.

Vi ber om at du leser anvisningene i dette heftet nøye, slik at du får best mulig resultat av tallerkenvarmeren.

TA VARE PÅ DOKUMENTASJONEN TIL DETTE PRODUKTET FOR SENERE BRUK.

MERK!

For å nyte godt av vår garanti må du sende inn garantibeviset. Hvis du får behov for teknisk hjelp må du fremvise kvitteringen for tallerkenvarmeren, stemplet og datert av butikken der du kjøpte apparatet.

Garantien er ikke gyldig hvis disse betingelsene ikke oppfylles.

Oppbevar alltid bruksanvisningen lett tilgjengelig. Hvis du låner tallerkenvarmeren til noen andre, bør du gi dem bruksanvisningen også.

Miljøhensyn

Kaste emballasjen

Emballasjen er merket med et grønt resirkuleringsmerke.

Kast all emballasje, som kartong, skumplast og plast, i riktige avfallsbeholdere. På denne måten kan du sikre at emballasjen blir gjenbrukt.



Kaste utstyr som ikke lenger er i bruk

I henhold til EU-direktiv 2002/96/EC om håndtering av elektrisk og elektronisk avfall, skal elektriske husholdningsapparater ikke kastes som vanlig husholdningsavfall.

Gamle apparater skal samles inn separat slik at komponentene kan resirkuleres, for å unngå helseskade og skade på miljøet. Alle slike produkter skal merkes med symbolet som viser en avfallsbeholder med et kryss over, for å minne om at slike gjenstander skal samles inn separat.

Kontakt forhandleren eller det lokale renovasjonsvesenet hvis du vil vite hvor du kan levere dine gamle elektriske apparater.

Før du kaster apparatet må du sørge for at det ikke kan brukes ved å trekke ut støpselet, kutte av ledningen og kaste den.

Innhold

Installasjonsanvisning	40
Før installasjon	40
Installasjon	40
Elektrisk tilslutning	41
Sikkerhetsinstruksjoner	42
Forholdsregler ved bruk.....	43
Beskrivelse av apparatet.....	44
Hovedkomponenter	44
Slik fungerer tallerkenvarmeren.....	44
Før apparatet brukes for første gang.....	45
Betjeningspanel	45
Bruke tallerkenvarmeren	45
Velge funksjon	45
Oppvarmingstider	46
Kapasitet.....	47
Rengjøring og vedlikehold.....	48
Apparatets front og betjeningspanel	48
Innvendig	48
Matte med antiskli-overflate.....	48
Hva gjør jeg hvis tallerkenvarmeren ikke fungerer?.....	49
Installasjon	62
Kombinasjonsmuligheter	62

Installasjonsanvisning

Før installasjon

Kontroller at nettspenningen som er angitt på skiltplaten er den samme som spenningen i stikkkontakten du skal koble apparatet til.

Åpne skuffen og **ta ut alt tilbehøret**, og fjern emballasjen.

Merk! Fronten på tallerkenvarmeren kan være dekket av en **beskyttelsesfilm**. Fjern denne filmen forsiktig før du bruker tallerkenvarmeren for første gang.

Forsikre deg om at tallerkenvarmeren ikke er skadet på noen måte. Kontroller at skuffen åpnes og lukkes som den skal. Hvis du oppdager en skade kontakter du teknisk kundeservice.

Merk: støpselet må være lett tilgjengelig når tallerkenvarmeren er installert.

Tallerkenvarmeren må bare bygges inn i kombinasjon med de apparatene som er spesifisert av produsenten. **Hvis den monteres i kombinasjon med andre apparater er garantien ikke lenger gyldig, fordi det er umulig å garantere at tallerkenvarmeren vil fungere som den skal.**

Installasjon

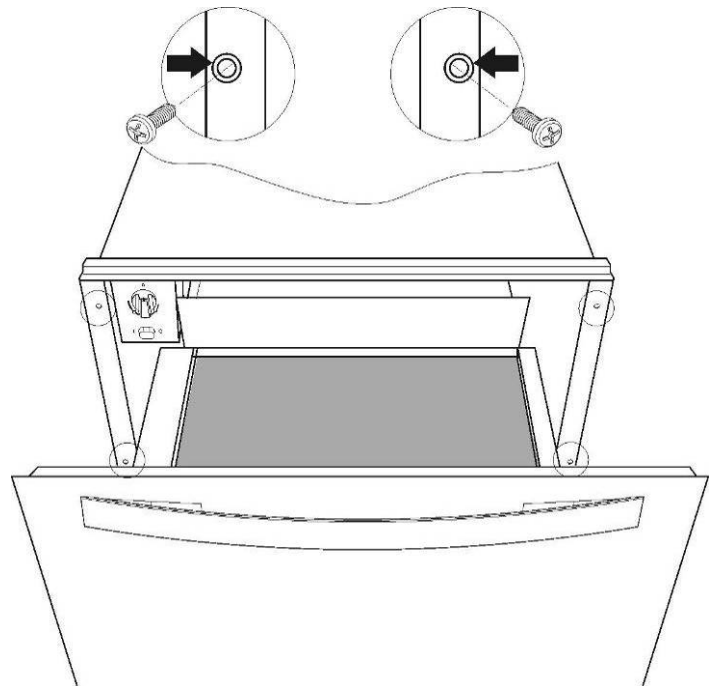
Hvis tallerkenvarmeren skal bygges inn i kombinasjon med et annet apparat må det være en fast hylle i kabinettet som tåler vekten av begge apparatene.

Apparatet som skal kombineres med tallerkenvarmeren plasseres direkte på denne, uten en hylle imellom.

Ved innbygging av apparatet som kombineres med tallerkenvarmeren må du følge anvisningene som er beskrevet i de respektive anvisningene og monteringsheftet.

De relevante dimensjonene for installasjon er angitt i mm i **diagrammene til slutt i dette heftet**. Følg denne fremgangsmåten:

1. Sett tallerkenvarmeren på hyllen og skyv den inn i åpningen slik at den står midtstilt og på linje med fronten på enheten.
2. Kontroller at tallerkenvarmeren står i vater og at den står støtt på hyllen.
3. Åpne skuffen og fest tallerkenvarmeren til sidene av enheten med de to medfølgende skruene.



Installasjonsanvisning

Elektrisk tilslutning

Den elektriske tilkoblingen må foretas av en kvalifisert elektriker i henhold til bestemmelsene for montering av elektriske apparater.

Før tallerkenvarmeren kobles til strømmettet må du kontrollere at spenningen og frekvensen i strømmettet er identisk med spesifikasjonene på skiltet på varmeelementet i apparatet, som må oppbevares sammen med denne bruksanvisningen.

Den elektriske tilkoblingen foretas via en topolet bryter som er konstruert for den aktuelle effekten, og som har minst 3 mm avstand mellom kontaktene, for å sikre at apparatet kobles fra i nødsituasjoner og ved rengjøring. Hvis apparatet

kobles til med et støpsel, må støpselet være tilgjengelig etter installasjonen.

Strømuttaket må være riktig jordet i henhold til gjeldende krav.

**ADVARSEL:
TALLERKENVARMEREN SKAL VÆRE
JORDET.**

Hvis den fleksible forsyningskabelen som er montert på tallerkenvarmeren må skiftes, må dette gjøres av et autorisert serviceverksted, fordi det kreves spesialverktøy.

Produsenten og forhandleren har ikke ansvaret for skade på personer, dyr eller eiendom hvis disse installasjonsanvisningene ikke følges.

Sikkerhetsinstruksjoner



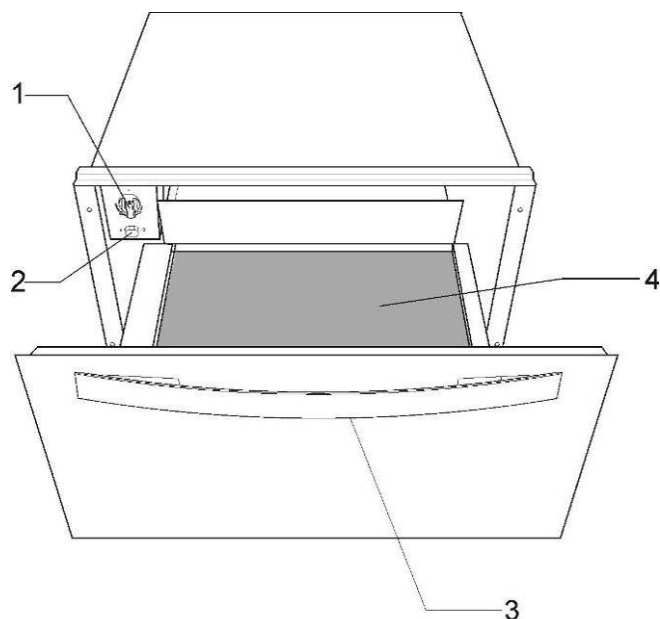
- **Advarsel!**Før apparatet kobles til må du kontrollere at strømspesifikasjonene (spenning og frekvens) på skiltplaten stemmer med strømforsyningen på stedet. Hvis disse spesifikasjonene ikke samsvarer kan det oppstå problemer. Kontakt en elektriker hvis du er i tvil.
- **Advarsel!**Hvis støpselet fjernes fra strømledningen må apparatet installeres og kobles til av en elektriker. Kontakt en kvalifisert elektriker som kjenner og respekterer gjeldende sikkerhetsstandarder. Produsenten har ikke ansvar for skade som følge av feil montering eller tilkobling.
- **Advarsel!**Apparatets elektriske sikkerhet kan bare garanteres hvis det er jordet. Produsenten har ikke ansvar for skade som følge av sikkerhetsmessige feil eller mangler i installasjonen (f.eks. elektrisk støt).
- **Advarsel!**Ikke bruk apparatet før det er montert på plass. Bare på denne måten kan det garanteres at brukeren ikke har tilgang til de elektriske komponentene.
- **Advarsel!**Apparatkabinettet må aldri åpnes. Mulig kontakt med elektrisk ledende deler eller endringer av elektriske eller mekaniske komponenter kan medføre fare for brukerens sikkerhet og apparatets funksjon.
- **Advarsel!**Reparasjon og vedlikehold, spesielt av strømførende deler, må bare utføres av teknikere som er godkjent av produsenten. **Produsenten og forhandleren har ikke ansvar** for skade på personer, dyr eller eiendom som følge av at reparasjon eller vedlikehold er utført av ikke-autoriserte personer.
- **Advarsel!**Reparasjoner i garantiperioden må bare utføres av teknikere som er autorisert av produsenten. Hvis dette ikke overholdes vil skade som følge av reparasjonen ikke dekkes av garantien.
- **Advarsel!**Apparatet må kobles fra strømforsyningen når installasjon eller reparasjon utføres. For at apparatet skal være koblet fra strømforsyningen må en av følgende betingelser oppfylles:
 - Sikringene / kretsbyterne må kobles ut.
 - Støpselet må trekkes ut av stikkontakten. Når støpselet trekkes ut må du trekke i selve støpselet, ikke i ledningen.

Forholdsregler ved bruk

- Dette apparatet oppfyller gjeldende sikkerhetsstandarder. Feil bruk av apparatet kan medføre fare for brukeren.
- Les bruksanvisningen nøye før du bruker apparatet første gang. På denne måten unngår du å utsette deg selv for fare eller skade apparatet.
- Tallerkenvarmeren er bare ment for husholdningsbruk!
- Tallerkenvarmeren må bare brukes til å varme opp tallerkner og servise. All annen bruk er forbudt og kan være farlig. Produsenten har ikke ansvar for defekter eller feil som følge av feil bruk av apparatet.
- Avhengig av valgt temperatur og driftstid kan temperaturen inne i apparatet komme opp i 80 °C. Beskytt hendene med stekevotter eller stekehåndkle når du tar serviset ut av tallerkenvarmeren.
- Vær spesielt oppmerksom på barn, og unngå at de leker i nærheten av apparatet. Hvis apparatet blir slått på utilsiktet, blir det varmt og kan forårsake alvorlig forbrenning.
- Hvis barn skal bruke apparatet uten direkte oppsyn av voksne må de først ha blitt instruert i sikker bruk av apparatet og hvordan de gjenkjenner farlige situasjoner som kan oppstå hvis apparatet brukes på feil måte.
- Unngå å sitte eller lene deg på skuffen. Dette fører til skade på teleskopskinnene. Skuffens maksimale kapaistet er 25 kg.
- Unngå å oppbevare beholdere i kunststoff eller lett brennbare gjenstander i tallerkenvarmeren. Slike beholdere og gjenstander kan smelte eller ta fyr når du slår på apparatet. **Brannfare.**
- Apparatet må ikke brukes til å varme opp luften i kjøkkenet. De høye temperaturene i apparatet kan føre til at lett brennbare gjenstander i nærheten av apparatet tar fyr.
- Bruk ikke rengjøringsapparater med damp eller høyt trykk. Dampen kan påvirke de elektriske komponentene og forårsake kortslutning. Damptrykket kan også forårsake skade på apparatets overflate på lang sikt.
- Når du ikke lenger skal bruke apparatet kobler du fra strømforsyningen og sørger for at strømkabelen ikke kan brukes, slik at apparatet ikke kan utgjøre en fare, for eksempel ved at barn leker med det.

Beskrivelse av apparatet

Hovedkomponenter



1. På/av-bryter (tennes)

2. Funksjonsvelger

3. Håndtak

4. Antiskli-matte

Slik fungerer tallerkenvarmeren

Dette apparatet er utstyrt med et sirkuleringssystem for varmluft. Varmen fra det elektriske varmeelementet fordeles av en vifte .

Med termostaten kan brukeren fastsette og styre temperaturen på serviset.

Varmluften som sirkulerer i apparatet varmer opp serviset raskt og jevnt.

Både varmeelementet og viften er beskyttet av en metallrist.

Skuffen er belagt med en antiskli-matte for å hindre at tallerkner og fat glir rundt når skuffen åpnes og lukkes.

Bruk

Før apparatet brukes for første gang

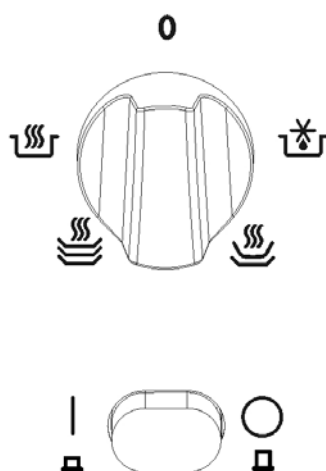
Før apparatet brukes for første gang må det rengjøres innvendig og utvendig, i henhold til instruksjonene i avsnittet "Rengjøring og vedlikehold".

Deretter må tallerkenvarmeren varmes opp i minst 2 timer. Vri temperaturvelgeren til maksimal temperatur for å gjøre dette (se avsnittet "Velge temperatur").

Sørg for at kjøkkenet er godt ventilert mens du gjør dette.

Delene i apparatet er satt inn med et beskyttelsesprodukt. Derfor vil det dannes lukt ved første oppvarming. Både lukten og eventuell røyk vil forsvinne etter kort tid, og det betyr ikke at det er noe galt med tilkoblingen eller apparatet.

Betjeningspanel



Betjeningspanelet har en funksjonsvelger og en på/av-bryter. Betjeningspanelet er bare synlig når skuffen er åpen.

Bruke tallerkenvarmeren

Slik bruker du tallerkenvarmeren:

- Sett tallerknene i skuffen.
- Velg funksjon ved å vri termostatbryteren til ønsket stilling.
- Slå på apparatet ved å trykke på knappen, slik at den tennes.
- Lukk skuffen.

Unngå å bruke for mye kraft når du lukker skuffen, den kan åpnes igjen.

Før du tar ut de varme tallerknene må du slå av tallerkenvarmeren ved å trykke på bryteren igjen.

Velge funksjon

Ved å vri på termostatbryteren kan du velge temperatur fra 30 til 85 °C.

Unngå å vri termostatbryteren til venstre for stillingen "0" eller til høyre for maksimumstillingen, ellers kan apparatet bli skadet.

Når den valgte temperaturen er nådd slås varmeelementet av. Hvis temperaturen faller under den valgte verdien slås varmen på igjen.

Temperaturskalaen er ikke merket med temperaturer i °C, men har symboler som tilsvarer egnet temperatur for ulike typer servise:


Symbol	°C	Funksjon
	30	Tining
	40	Heving av deig Varming av kopper/glass
	60	Varming av tallerkner
	80	Varming av matvarer

Oppvarmingstider

Oppvarmingstiden påvirkes av flere faktorer:

- Servisets materiale og tykkelse
- Mengden av servise i apparatet
- Hvordan serviset er plassert
- Temperaturinnstilling

Derfor er det umulig å angi nøyaktige oppvarmingstider.

Følgende tider kan imidlertid brukes som en veiledning ved termostatinnstillingen  og for lik oppvarming av serviset:

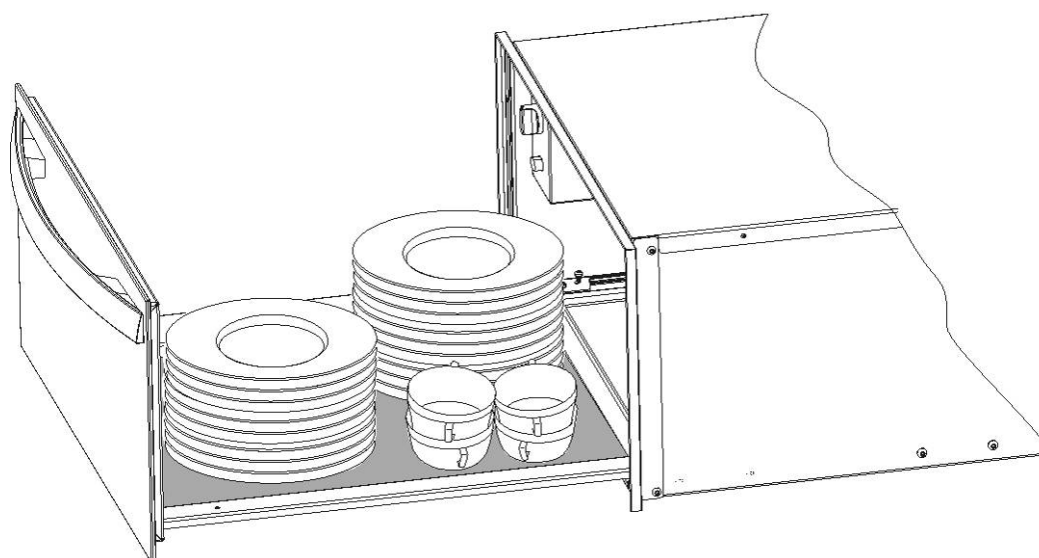
Mengde	Tid (min)
Servise til 6 personer	30 – 35
Servise til 8 personer	35 – 40
Servise til 12 personer	40 – 45

Etter hvert som du bruker tallerkenvarmeren vil du finne ut hvilke innstillinger som egner seg best for ditt servise.

Kapasitet

Kapasiteten avhenger av størrelsen på tallerkner og servise,

KD81403E				KD82103E				KD82903E			
til 6 personer				til 8 personer				til 12 personer			
6	x	24	cm	8	x	24	cm	12	x	24	cm
middagstallerkner				middagstallerkner				middagstallerkner			
6	x	10	cm	8 x 10 cm suppetallerkner				12	x	10	cm
suppetallerkner								suppetallerkner			
1 x 19 cm serveringsfat				1 x 19 cm serveringsfat				1 x 19 cm serveringsfat			
1 x 17cm serveringsfat				1 x 17cm serveringsfat				1 x 17cm serveringsfat			
1 x 32cm serveringsfat				2 x 32cm serveringsfat				2 x 32cm serveringsfat			
eller				eller				eller			
20 tallerkner med Ø 28 cm				30 tallerkner med Ø 28 cm				40 tallerkner med Ø 28 cm			
eller				eller				eller			
80 espressokopper				120 espressokopper				160 espressokopper			
eller				eller				eller			
40 tekopper				60 tekopper				80 tekopper			
eller				eller				eller			
...						



Rengjøring og vedlikehold

Rengjøring er vanligvis det eneste vedlikeholdet som kreves.

Advarsel! Rengjøring må utføres med tallerkenvarmeren frakoblet strømforsyningen. Trekk støpselet ut av stikkontakten eller koble ut den elektriske kretsen som tallerkenvarmeren er koblet til.

Bruk ikke aggressive eller slipende rengjøringsprodukter, skuresvamper eller spisse gjenstander. Dette kan føre til flekker eller slitasjemerker.

Bruk ikke rengjøringsapparater med damp eller høyt trykk.

Apparatets front og betjeningspanel

Tallerkenvarmeren kan rengjøres med en fuktig klut. Hvis den er svært skitten tilsetter du noen dråper oppvaskmiddel i vannet.

Tørk av overflatene med en tørr klut.

For tallerkenvarmere med front i rustfritt stål kan spesialprodukter for pleie av rustfritt stål brukes. Disse produktene hindrer at overflaten blir skitten igjen på en stund. Påfør et tynt produktlag på overflaten med en myk klut.

På tallerkenvarmere med front i aluminium bruker du et skånsomt glassrenseprodukt og en myk klut som ikke loer. Tørk vannrett uten å trykke på overflaten. Aluminium er følsomt for riper og hakk.

Innvendig

Rengjør tallerkenvarmeren innvendig med en fuktig klut. Hvis den er svært skitten tilsetter du noen dråper oppvaskmiddel i vannet.

Tørk av overflatene med en tørr klut.

Unngå å få vann inn i luftsirkulasjonsåpningen.

Ikke bruk tallerkenvarmeren før den er helt tørr.

Matte med antiskli-overflate

Antiskli-matten kan fjernes for å rengjøre skuffen.

Matten kan rengjøres for hånd med varmt vann og noen dråper oppvaskmiddel.

Tørk grundig.

Antiskli-matten må ikke legges tilbake før den er helt tørr.

Hva gjør jeg hvis tallerkenvarmeren ikke fungerer?

ADVARSEL! Alle typer reparasjoner må utføres av en kvalifisert spesialist. Alle reparasjoner som utføres av en uautorisert person er farlige.

Kontroller følgende punkter før du kontakter teknisk kundeservice:

- **Serviset blir ikke varmt nok.** Kontroller følgende:
 - Apparatet er slått på.
 - Riktig temperatur er valgt.
 - Luftsirkulasjonsåpningen er tildekket av serviset.
 - Serviset har ikke stått lenge nok i apparatet.

Oppvarmingstiden avhenger av flere faktorer, for eksempel følgende:

- Servisets materiale og tykkelse.

- Mengden av servise.
- Hvordan serviset er plassert.

- **Serviset blir ikke varmt i det hele tatt.** Kontroller følgende:

- Du kan høre lyden av viften.
Hvis viften går er varmeelementet ødelagt.
Hvis viften ikke går er viften ødelagt.
- Sikringene/kretsbyterne er utløst/utkoblet.

- **Serviset blir for varmt.**

- Temperaturvelgeren er ødelagt.

- **På/av-bryteren tennes ikke.**

- Lyset i bryteren er utgått.

Kære kunde

Før vi går videre, vil vi gerne takke dig for at have valgt vores produkt. Vi er sikre på, at denne moderne, funktionelle og praktiske servicevarmer, produceret med materialer af højeste kvalitet, til fulde vil leve op til dine forventninger.

Vi beder dig om at læse instruktionerne i dette hæfte meget omhyggeligt, da det vil gøre det muligt for dig at opnå de bedste resultater, når du bruger din servicevarmer.

OPBEVAR DOKUMENTATIONEN FOR DETTE PRODUKT TIL SENERE BRUG.

NB!

For at nyde godt af vores garanti skal du indsende "Garantibeviset", og når du anmoder om teknisk assistance skal du fremvise købskvitteringen for servicevarmeren, stemplet og dateret i den butik, hvor du har købt apparatet.

Hvis dette ikke opfyldes, er garantien ikke gyldig.

Hav altid betjeningsvejledningen ved hånden. Hvis du udlåner servicevarmeren til andre, skal du også give dem manualen!

Miljøbeskyttelse

Bortskaffelse af emballagen



Emballagen bærer det grønne punktmærke.

Bortskaf alt emballagemateriale såsom pap, polystyrenskum og plasticfolie i de relevante containere. På den måde sikrer du, at emballagematerialet kan genbruges.

Bortskaffelse af udstyr, der ikke bruges



længere

Ifølge EU-direktiv 2002/96/EF om affald af elektrisk og elektronisk udstyr må private husholdningsapparater ikke håndteres af de sædvanlige systemer for bortskaffelse af fast affald i byområder.

Udtjente apparater skal indsamles separat af hensyn til bedst mulige genbrugs- og recirkulationsrater og for at forhindre eventuelle sundheds- og miljømæssige skader. Symbolet med en affaldsbeholder overlejret med et diagonalt kryds skal anbringes på alle sådanne produkter for at minde folk om deres forpligtelse til at sørge for, at sådanne genstande indsamles separat.

Forbrugere bør kontakte deres lokale myndigheder eller salgsstedet og bede om information om, hvor de kan efterlade deres gamle, elektriske husholdningsapparater.

Før bortskaffelse af dit apparat skal du gøre det ubrugeligt ved at trække strømkablet ud, klippe det af og bortskaffe det.

Indhold

Installationsvejledning	52
Før installation	52
Installation	52
Elektrisk tilslutning	53
Sikkerhedsinstruktioner	54
Forholdsregler under brug	55
Beskrivelse af apparatet	56
Hovedkomponenter	56
Sådan virker servicevarmeren	56
Før apparatet bruges første gang	57
Kontrolpanel	57
Sådan bruges servicevarmeren	57
Funktionsvalg	57
Opvarmningstider	58
Ladningskapacitet	59
Rengøring og vedligeholdelse	60
Apparatfront og kontrolpanel	60
Servicevarmeren indvendig	60
Dug med glidesikker overflade	60
Hvad gør jeg, hvis servicevarmeren ikke fungerer?	61
Installation	62
Kombinationsmuligheder	62

Installationsvejledning

Før installation

Kontroller, at indgangsspændingen, som er angivet på mærkeskiltet, er den samme som spændingen på den strømtilslutning, du vil bruge.

Åbn skuffen og **tag alt tilbehøret ud** og fjern emballeringsmaterialet.

NB! Servicevarmerens frontoverflade kan være dækket af en **beskyttelsesfilm**. Før servicevarmeren tages i anvendelse, skal denne film fjernes forsigtigt.

Sørg for, at servicevarmeren ikke bliver beskadiget på nogen måde. Kontroller, at skuffen åbner og lukker korrekt. Hvis du finder nogen form for skade, skal du kontakte Teknisk Service.

NB: Der skal være adgang til stikkontakten efter, at servicevarmeren er blevet installeret.

Servicevarmeren må kun indbygges i kombination med apparater, som er angivet af producenten. **Hvis den monteres i kombination med andre apparater, bortfalder garantiens gyldighed, da det vil være umuligt at garantere, at servicevarmeren fungerer korrekt.**

Installation

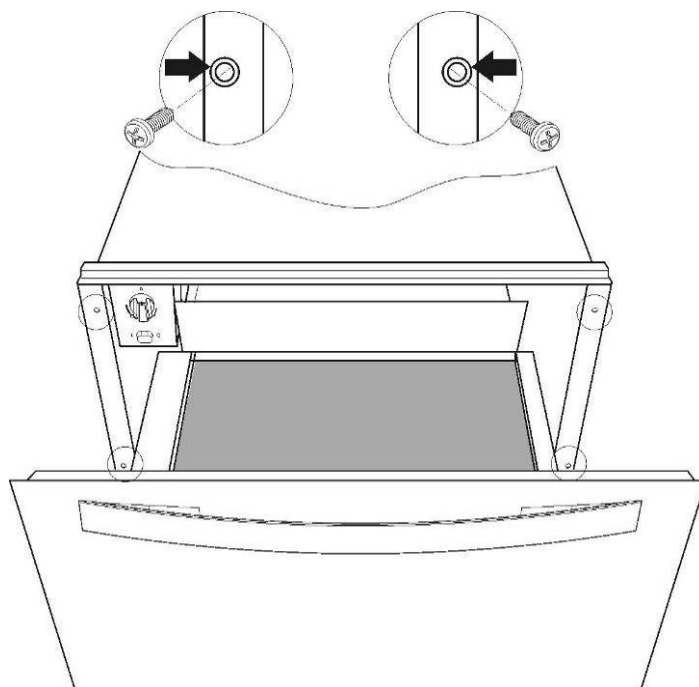
For at indbygge servicevarmeren i kombination med et andet apparat skal der være en fast mellemhylde i det område, der rummer apparaterne, som kan bære vægten af begge apparater.

Apparatet, som skal kombineres med servicevarmeren, skal placeres direkte ovenpå denne, uden at der behøver at være en skillehylde.

For at indbygge det apparat, som kombineres med servicevarmeren, skal man følge instruktionerne i den pågældende betjenings- og monteringsvejledning.

De relevante installationsdimensioner er angivet i mm i **diagrammerne i slutningen af dette hæfte**. Fortsæt på følgende måde:

1. Anbring servicevarmeren på hylden og skub den ind, så den er centreret og flugter med enhedens front.
2. Kontroller, at servicevarmerens kabinet er i vater og står godt fast på hylden.
3. Åbn skuffen og fastgør varmeren til enhedens sider med de to medfølgende skruer.



Installationsvejledning

Elektrisk tilslutning

Elektrisk installation skal udføres af en kvalificeret elektriker i overensstemmelse med gældende lovgivning.

Før servicevarmeren tilsluttes til elforsyningsnettet skal man kontrollere, at elforsyningens spænding og frekvens svarer til det, der er angivet på mærkepladen, som er anbragt indvendig i varmeblokken, og som skal opbevares sammen med denne manual.

Den elektriske tilslutning skal gennemføres med en omnipolær afbryder, som er egnet til den belastning, der vil forekomme, og som har en afstand på mindst 3 mm mellem kontakterne for at sikre, at afbrydning kan udføres i en nødsituation,

eller når servicevarmeren skal rengøres. Hvis der benyttes et stik til den elektriske tilslutning, skal der være adgang til dette efter installationen.

Tilslutningen skal omfatte korrekt jording i overensstemmelse med gældende normer.

ADVARSEL: SERVICEVARMEREN SKAL VÆRE JORDET.

Hvis det bøjelige elforsyningskabel, som er monteret på servicevarmeren, nogensinde skal udskiftes, skal det udskiftes af officiel Eftersalgsservice, fordi det kræver specialværktøj.

Producenten og forhandlere påtager sig ikke ansvar for nogen skade på personer, dyr eller ejendom, hvis disse installationsinstruktioner ikke overholdes.

Sikkerhedsinstruktioner



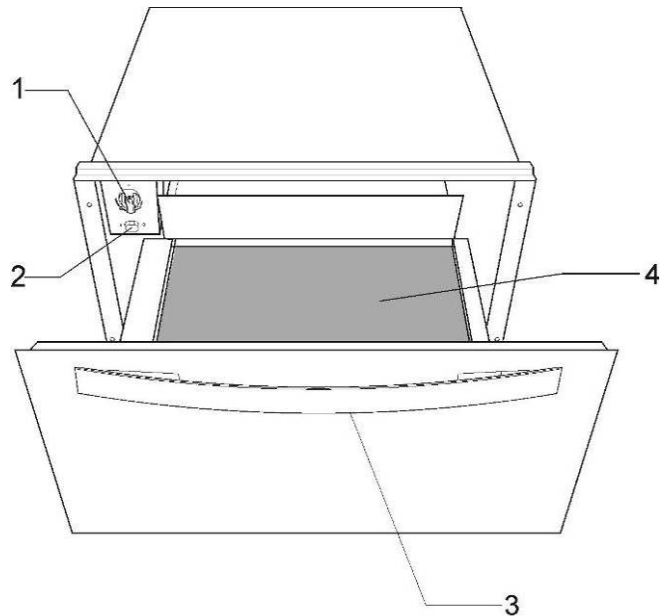
- **Advarsel!** Før tilslutning af apparatet skal man sammenligne strømoplysningerne (spænding og frekvens), som er angivet på mærkeskiltet, med den aktuelle elforsyning. Hvis disse oplysninger ikke svarer til hinanden, kan der være problemer. I tvivlstilfælde skal en elektriker kontaktes.
- **Advarsel!** Hvis elstikket fjernes, skal apparatet installeres og tilsluttes af en tekniker. Kontakt en kvalificeret elektriker, som kender og overholder aktuelle sikkerhedsstandarder. Producenten kan ikke holdes ansvarlig for fejl, som skyldes fejl ved montering eller tilslutning.
- **Advarsel!** Apparatets elektriske sikkerhed kan kun garanteres, hvis det er jordet. Producenten kan ikke holdes ansvarlig for skade på grund af mangler eller fejl i installationens beskyttelsessystem (f.eks. elektrisk stød).
- **Advarsel!** Brug kun apparatet, når det er blevet monteret på dets indbyggede position. Kun på den måde kan det garanteres, at brugere ikke har adgang til de elektriske komponenter.
- **Advarsel!** Åbn aldrig apparatets chassis. Mulighed for kontakt med elektrisk ledende dele eller ændringer i elektriske eller mekaniske komponenter kan udgøre en fare for brugernes sikkerhed og forhindre, at apparatet virker korrekt.
- **Advarsel!** Reparation og vedligeholdelse, især af strømførende dele, må kun udføres af teknikere, der er autoriseret af producenten. **Producenten og forhandlere påtager sig ikke ansvar** for nogen skade på personer, dyr eller ejendom som resultat af reparation og vedligeholdelse, som udføres af ikke-autoriseret personale.
- **Advarsel!** Reparationer, som udføres i garantiperioden, må kun udføres af teknikere, der er autoriseret af producenten. Hvis dette ikke er tilfældet, vil skader, som kan henføres til den pågældende reparation, ikke være omfattet af garantien.
- **Advarsel!** Apparatet skal afbrydes fra elektricitetsforsyningen, når der udføres installations- og reparationsarbejde. For at afbryde apparatet fra elektricitetsforsyningen skal en af følgende betingelser være opfyldt:
 - Eltavlens sikringer / kontakter skal være afbrudt.
 - Stikket skal være fjernet fra stikkontakten. Træk ikke i elkablet for at tage stikket ud af stikkontakten, træk i stedet direkte i selve stikket.

Forholdsregler under brug

- Dette apparat er i overensstemmelse med aktuelle sikkerhedsstandarder. Ukorrekt brug af apparatet kan udsætte brugeren for risiko.
- Læs betjeningsvejledningen omhyggeligt, før apparatet bruges første gang. På den måde undgår du at risikere at komme til skade eller at ødelægge apparatet.
- Servicevarmeren er udelukkende til husholdningsbrug!
- Brug kun servicevarmeren til opvarmning af service. Enhver anden form for brug er uacceptabel og kan være farlig. Producenten påtager sig ikke ansvar for nedbrud eller fejl på grund af forkert eller fejlagtig brug af apparatet.
- Afhængigt af den valgte temperatur og det tidsrum, apparatet bruges, kan den indvendige temperatur nå 80°C. Beskyt dine hænder med ovnhandsker eller grydelapper, når du tager service ud af servicevarmeren.
- Vær særligt forsigtig i forbindelse med børn og lad dem ikke lege tæt ved apparatet. Hvis apparatet tændes ved et uheld, vil det blive opvarmet og kan forårsage alvorlige forbrændinger.
- Børn bør kun tillades at bruge apparatet uden direkte overvågning af voksne, hvis de er blevet instrueret i, hvordan apparatet bruges sikkert, og hvordan man bliver opmærksom på farlige situationer, som kunne opstå, hvis apparatet ikke bruges korrekt.
- Undlad at sidde på eller at hænge i skuffen. Teleskopgliderne kan blive beskadiget. Den maksimale belastningskapacitet for skuffen er 25 kg.
- Opbevar ikke syntetiske beholdere eller letantændelige genstande inde i servicevarmeren. Når du tænder for apparatet, kan sådanne beholdere og genstande smelte eller antændes. **Brandfare.**
- Brug ikke apparatet til at opvarme luften i køkkenet. De høje temperaturer, der opnås, kan få letantændelige genstande i nærheden af apparatet til at brænde.
- Brug ikke højtryksrensere eller damprensere. Dampen kan påvirke elektriske komponenter og forårsage kortslutning. Damptrykket kan også på længere sigt beskadige apparatets overflade og komponenter.
- Når du holder op med at bruge apparatet ved afslutningen af dets levetid, skal du koble det fra elforsyningen og gøre det elektriske kabel ubrugeligt, så apparatet ikke udgør nogen risiko for f.eks. legende børn.

Beskrivelse af apparatet

Hovedkomponenter



1. Til/Fra-kontakt (lyser op)

2. Funktionsvælger

3. Håndtag

4. Glidesikker dug

Sådan virker servicevarmeren

Dette apparat er udstyret med et cirkulationssystem til varm luft. En blæser fordeler den varme, der dannes af et elektrisk varmeelement, i hele apparatets indre.

Termostaten gør det muligt for brugeren at indstille og styre den ønskede temperatur på servicet.

Den cirkulerende varme luft opvarmer servicet hurtigt og jævnt.

Et metalgitter beskytter varmeelementet og blæseren.

Skuffens bund er udstyret med en glidesikker dug, som forhindrer tallerkner og fade i at glide rundt, når skuffen åbnes og lukkes.

Brug

Før apparatet bruges første gang

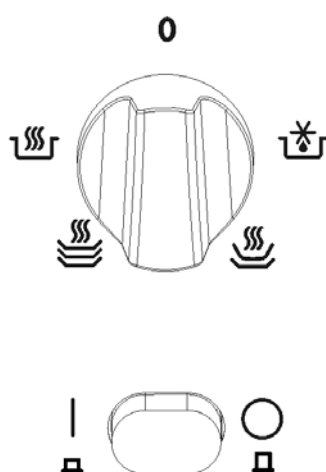
Før apparatet bruges første gang, skal du rengøre det indvendigt og udvendigt ved at følge vejledningen i afsnittet "Rengøring og vedligeholdelse".

Lad derefter servicevarmeren varme i mindst 2 timer. Sæt først temperaturstyringen på maksimum-position (se afsnit "Valg af temperatur").

Sørg for, at køkkenet er godt udluftet, når du gør dette.

Apparatets dele er beskyttet af et specialprodukt. Derfor kan der udløses en lugt under den første opvarmning. Både lugten og eventuel røg, der måtte dannes, vil forsvinde efter kort tid, og hverken lugten eller røgen er udtryk for, at der er noget galt med tilslutningen eller apparatet.

Kontrolpanel



Kontrolpanelet har en funktionsvælger og til/fra-kontakten. Kontrolpanelet er kun synligt, når skuffen er åben.

Sådan bruges servicevarmeren

Gør følgende for at bruge servicevarmeren:

- Læg servicet i skuffen.
- Vælg den funktion, du ønsker, ved at dreje termostatstyringen til den ønskede position.
- Tænd for apparatet ved at trykke på kontakten. Der vil kun komme lys i kontakten.
- Luk skuffen.

Vær forsigtig ikke at bruge for megen kraft, når du lukker skuffen, da den så kan åbne igen.

Før du tager det varme service ud, skal du slukke for servicevarmeren ved at trykke på kontakten igen.

Funktionsvalg

Ved at dreje på termostatstyringen kan du vælge temperaturer mellem 30 og 85°C.

Prøv ikke at tvinge termostatstyring til venstre for "0"-positionen eller til højre for maksimumpositionen, da det kan skade apparatet.

Så snart den valgte temperatur er nået, slukkes der for opvarmningen. Når temperaturen falder under den valgte temperatur, tændes der for opvarmningen igen.

Temperaturskalaen er ikke afmærket med den absolute temperatur i °C, men derimod med symboler, der svarer til den optimale temperatur for servicetyper:


Symbol	°C	Funktion
	30	Optøning
	40	Dejhævning Opvarmning af kopper og glas
	60	Opvarmning af service
	80	Opvarmning af fødevarer

Opvarmningstider

Faktorer, der påvirker opvarmningstider:

- Servicets materiale og tykkelse
- Mængden af service
- Hvordan servicet er anbragt
- Temperaturindstilling

Derfor er det ikke muligt at angive nøjagtige opvarmningstider.

Som en rettesnor kan man dog benytte følgende opvarmningstider for termostatindstillingen  og for ensartet opvarmning af bestikket:

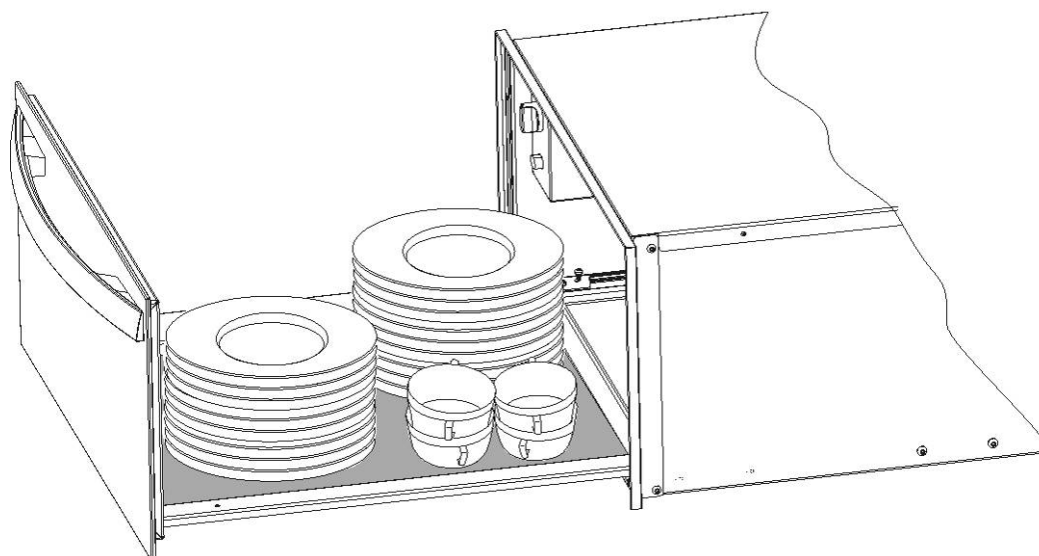
Ladning	Tid (min.)
Service til 6 personer	30 – 35
Service til 8 personer	35 – 40
Service til 12 personer	40 – 45

Efterhånden som du bruger servicevarmeren mere og mere, vil du lære de bedste indstillinger til dit service.

Ladningskapacitet

Ladningskapaciteten afhænger af servicedelenes størrelse.

KD81403E	KD82103E	KD82903E
Service til 6 personer	Service til 8 personer	Service til 12 personer
6 x 24 cm middagstallerken	8 x 24 cm middagstallerken	12 x 24 cm middagstallerken
6 x 10 cm suppeskål	8 x 10 cm suppeskål	12 x 10 cm suppeskål
1 x 19 cm serveringstallerken	1 x 19 cm serveringstallerken	1 x 19 cm serveringstallerken
1 x 17 cm serveringstallerken	1 x 17 cm serveringstallerken	1 x 17 cm serveringstallerken
1 x 32 cm middagstallerken	2 x 32 cm middagstallerken	2 x 32 cm middagstallerken
eller	eller	eller
20 tallerkner med Ø 28 cm	30 tallerkner med Ø 28 cm	40 tallerkner med Ø 28 cm
eller	eller	eller
80 espressokopper	120 espressokopper	160 espressokopper
eller	eller	eller
40 tekopper	60 tekopper	80 tekopper
eller	eller	eller
...



Rengøring og vedligeholdelse

Rengøring er den eneste vedligeholdelse, der normalt kræves.

Advarsel! Rengøring må kun udføres, når servicevarmeren er afbrudt fra elforsyningen. Fjern stikket fra stikkontakten eller afbryd servicevarmerens forsyningskredsløb.

Brug ikke stærke eller slibende rengøringsmidler, skuresvampe eller spidse genstande, da der kan opstå pletter eller afslidning.

Brug ikke højtryksrensere eller damprensere.

Apparatfront og kontrolpanel

Servicevarmeren kan rengøres ved simpelthen at bruge en fugtig klud. Hvis den er meget snavset, kan du tilføje nogle få dråber opvaskemiddel til rengøringsvandet.

Tør overfladerne over med en tør klud.

For servicevarmere med rustfri stålfront kan man benytte specialprodukter til behandling af rustfri ståloverflader. Disse produkter modvirker i et stykke tid, at overfladerne bliver snavsede. Påfør et tyndt lag af et sådant produkt på overfladen med en blød klud.

På servicevarmere med aluminiumsfront skal du bruge et mildt glasrengøringsprodukt på en blød klud, der ikke afgiver fnug. Brug kluden med vandrette bevægelser på overfladen, da aluminium er følsomt og let får ridser eller furer.

Servicevarmeren indvendig

Rengør servicevarmeren regelmæssigt med en fugtig klud. Hvis den er meget snavset, kan du tilføje nogle få dråber opvaskemiddel til rengøringsvandet.

Tør overfladerne over med en tør klud.

Sørg for, at der ikke trænger vand ind i luftcirkulationsåbningen.

Brug kun servicevarmeren igen, når den er helt tør.

Dug med glidesikker overflade

Dugen med glidesikker overflade kan fjernes for at lette rengøringen af skuffen.

Dugen kan rengøres i hånden med varmt vand og nogle få dråber opvaskemiddel.

Tør grundigt.

Den glidesikre dug må først lægges i, når den er helt tør.

Hvad gør jeg, hvis servicevarmeren ikke fungerer?

ADVARSEL! Alle former for reparation må kun udføres af en specialuddannet tekniker. Enhver reparation udført af en person, der ikke er autoriseret af producenten, er farlig.

Kontroller følgende, før du kontakter Teknisk Service:

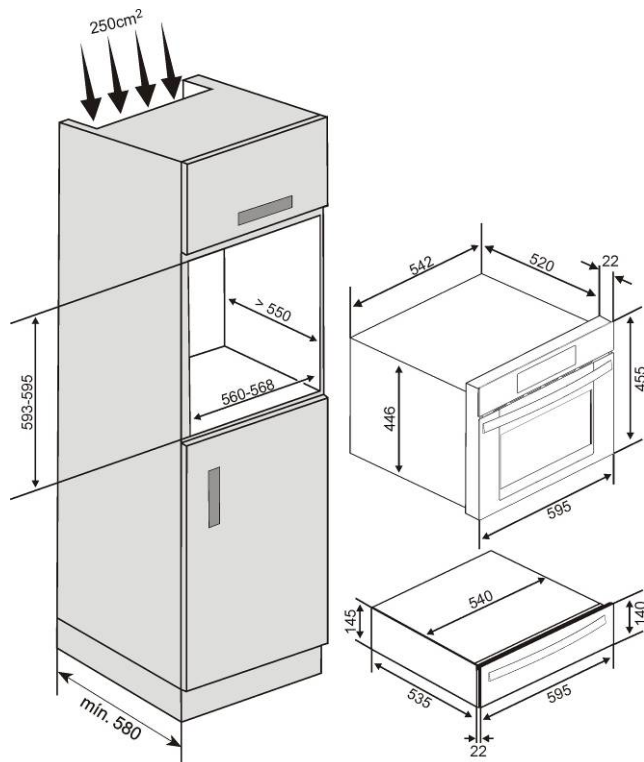
- **Serviceet bliver ikke varmt nok.** Kontroller, om:
 - Apparatet er tændt.
 - Den korrekte temperatur er blevet valgt.
 - Luftcirkulationsåbningerne er dækket af serviceet.
 - Serviceet er blevet opvarmet i tilstrækkelig lang tid.

Opvarmningstiden afhænger af flere faktorer, for eksempel:

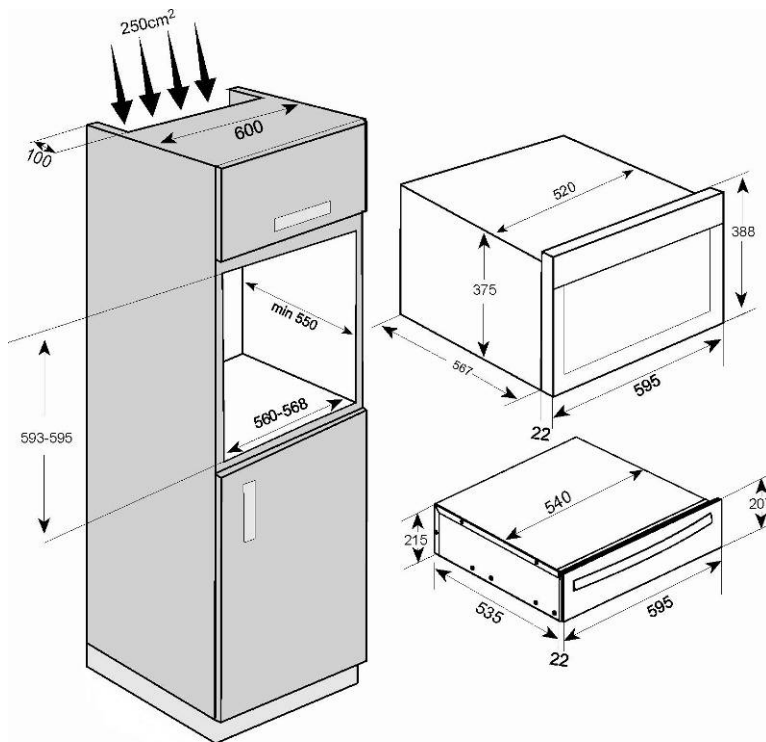
- Servicematerialets type og tykkelse.
- Mængden af service.
- Hvordan serviceet er anbragt.
- **Serviceet bliver slet ikke varmt.** Kontroller, om:
 - Du kan høre blæseren.
Hvis blæseren er i funktion, er varmeelementet i stykker. Hvis blæseren ikke er i funktion, er blæseren i stykker.
 - Eltavlens sikringer eller fejlstrømsafbryder har slået strømmen fra.
- **Serviceet bliver for varmt.**
 - Temperaturvælgeren er i stykker.
- **Lyset i til/fra-kontakten tændes ikke.**
 - Pæren i kontakten er i stykker.

Einbau / Installation / Installatie / Installasjon / Installation
Kombinationsmöglichkeiten / Combination possibilities
Combinatiemogelijkheden / Kombinasjonsmuligheter / Kombinationsmuligheder

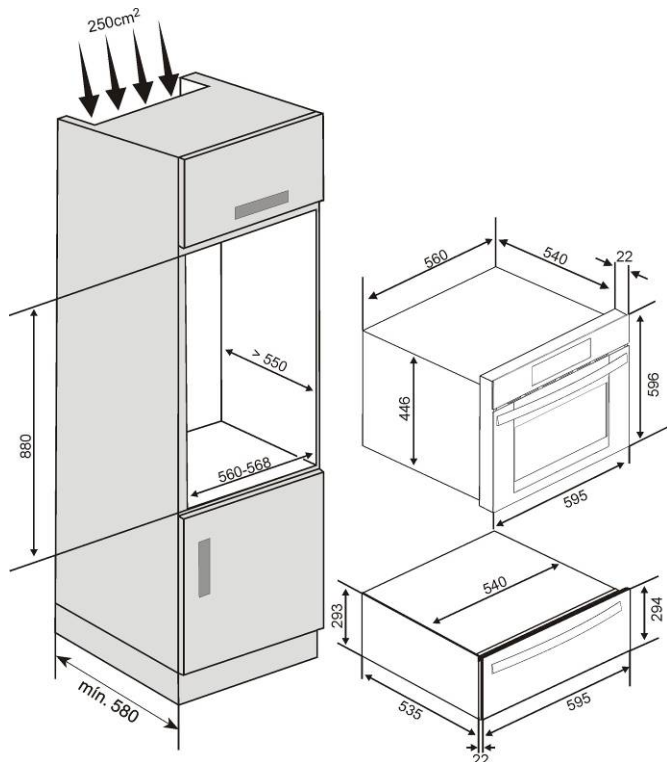
KD81403E



KD82103E



KD82903E



Cód: 943140-a

PERFEKT IN FORM UND FUNKTION

