

Vitek®

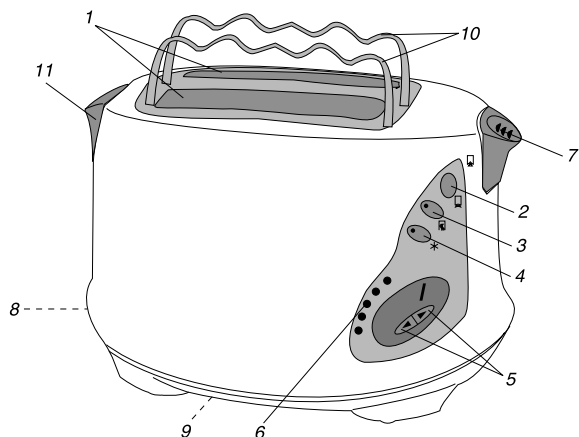
ИНСТРУКЦИЯ ПО ЭКСПЛУАТАЦИИ MANUAL INSTRUCTION

ТОСТЕР TOASTER



МОДЕЛЬ VT-1571

ENGLISH

**PART NAME**

1. Extra wide variable width toasting slots
2. Cancel button
3. Reheat button
4. Frozen button
5. Electronic variable browning control button

6. Toasting progress indicator lights
7. Carriage control lever/High lift bread release
8. Full length crumb tray
9. Cord storage (underneath)
10. Integral warming rack
11. Integral warming rack lever

2

Гарантийный талон Vitek®

Сведения о покупке

Модель: _____

Серийный №: TS 157100000

Дата покупки: _____

Сведения о продавце

Название и адрес продающей организации

Телефон: _____

Подтверждаю получение исправного изделия, с условиями гарантии ознакомлен

Подпись покупателя _____

М.П.

 Внимание!
 Гарантийный талон действителен только при наличии печати
 продающей организации

Vitek® Vitek® Vitek®

Купон №3

Модель: _____ Серийный №: TS 157100000

Дата поступления в ремонт: _____

Дата выполнения ремонта: _____

Вид ремонта: _____

М.П.

Купон №2

Модель: _____ Серийный №: TS 157100000

Дата поступления в ремонт: _____

Дата выполнения ремонта: _____

Вид ремонта: _____

М.П.

Купон №1

Модель: _____ Серийный №: TS 157100000

Дата поступления в ремонт: _____

Дата выполнения ремонта: _____

Вид ремонта: _____

М.П.

Список сервисных центров

| № п.п. | Город | Наименование сервисного центра | Адрес | Телефон |
|--------|----------------|-------------------------------------------|--------------------------------------------------|------------------------------------|
| 1. | Москва | Сониго-сервис, ЗАО | Подосенский пер., 12, стр.1 (м. Курская) | (095) 917-03-16 |
| | | Сониго-сервис, ЗАО | Хохловский пер., 11/1 (м. Китай-город) | (095) 917-34-24 |
| | | Сониго-сервис, ЗАО | Колокольников пер., 9/10, стр.5 (м. Сухаревская) | (095) 208-56-48 |
| 2. | Челябинск | Импорт-сервис, ООО | ул. Энтузиастов, 16 | (3512) 34-04-95 |
| 3. | Красноярск | ИСТОК, СЦ ДОН ТВ | ул. Ленина, 28 ул. Кольцевая, 12 | (3912) 65-32-18 (3912) 36-67-09 |
| 4. | Воронеж | Орбита-Сервис, ООО | ул. Донбасская, д. 1 | (0732) 77-66-25 |
| 5. | Волгоград | Радиотехника, ООО | ул. Штеменко, 33 | (8442) 72-85-58 72-71-27 |
| 6. | Рязань | Сервисный центр, ООО | Куйбышевское шоссе, 21 | (0912) 44-63-17 |
| 7. | Смоленск | Гарант, СЦ | ул. Фрунзе, д. 22 | (0812) 61-88-00 |
| 8. | Братск | Лексика Электроникс | ул. Пионерская, 23/40 | (8152) 45-50-31 |
| 9. | Ростов-на-Дону | Софт Сервис, СЦ | пер. Островского, 124 | (8632) 39-93-29 |
| 10. | Иркутск | ТД Эверест, ООО | 15 Советский пер., 4а | (9952) 45-19-11 |
| 11. | Томск | Денди-Сервис, ООО Академия Сервис, ООО | ул. Учебная, 26 пр. Академический, д. 1 | (3822) 42-42-66 (3822) 25-95-90 |
| 12. | Саратов | АИСТ-96 | ул. Соколова, 320 А | (8452) 51-41-99 |
| 13. | Киров | ЭКРАН СЕРВИС ООО | ул. Воровского, 43 | (8332) 37-20-78 62-79-66 |
| 14. | С.-Петербург | КУРСОР ООО | Загребский б-р, 33/1 | (812) 108-20-26 108-20-19 |
| 15. | Самара | Сервис Центр ООО | ул. Мичурина, 15, секция 1/2 | (8462) 34-94-63 34-29-79 |
| 16. | Екатеринбург | ЧП ШВЕЛЛИ Д.В. ШЕЛ-СЕРВИС | ул. Радищева, 55 ул. Восточная, 44 | (3432) 23-10-20 (3432) 70-62-63 |
| 17. | Астрахань | ООО СФ ЭЛКОМ | ул. Красная, 12/2 | (8512) 39-08-53 |
| 18. | Орск | ООО Астра | пр-т Ленина, 77 | (35372) 1-45-99 |
| 19. | Владимир | ООО Электрон-Сервис | ул. Ново-Ямская, 73 | (0922) 24-08-19 |
| 20. | Чебоксары | ЧП Лаптевкова С.О. | пр. Тракторостроителей, 24 | (Дмитрий Вершинин) |
| 21. | Мурманск | СРС-Мурманск | ул. Софьи Перовской, 37 | (8152) 45-50-31 |
| 22. | Тамбов | ООО БВС-2000 | ул. Энгельса, д. 5 (магазин Юбилейный) | (0752) 75-17-18 |
| 23. | Кострома | ЗАО АКСОН-сервис | ул. Сутырина, д. 5 | (0942) 22-36-28 |
| 24. | Тверь | ТСН плюс | пр-т 50-летия Октября, 36 | (0822) 42-82-95 |
| 25. | Курган | ТП-сервис | ул. Красина, 41 | (35222) 5-51-85 |
| 26. | Рыбинск | САМСОН | ул. Стоялая, 19 | (0855) 20-14-04 |
| 27. | Калининград | Вестер-Сервис | ул. Горького, 50 | (0112) 27-20-54 |
| 28. | Оренбург | КОМИКОМ | ул. Брестская, 7 | (3532) 62-77-01 |
| 29. | Сыктывкар | СД-СЕРВИС | ул. Морозова, 169 | (8212) 27-14-71 |
| 30. | Н. Новгород | Электроника (ЧП Кузнецов) | ул. Алексеевская, 9 | (8312) 19-41-08/10 |
| 31. | Казань | ТЕХНИКА | ул. Вишневского, 14 | (8432) 38-31-37/07 |
| 32. | Таганрог | КРИСТИ | ул. Фрунзе, 45 | (8634) 46-47-54 |
| 33. | Ижевск | Радиокомплект | ул. 9-я Подлесная, 25 | (3412) 59-28-05 |
| 34. | Барнаул | Vitek - сервис | ул. Попова, 68 | (3852) 35-37-50 35-37-51 |
| 35. | Новосибирск | ООО "Техмастер" | ул. Большевитская, 131 | (3832) 12-54-00 |
| 36. | Омск | Космос | Космический пр-т, 97А, к.4 | (3919) 53-98-41 |

Получить информацию о других сервисных центрах Вы можете у продавца или по адресу в Интернет: www.vitek-aus.ru

ENGLISH

IMPORTANT INSTRUCTIONS

Please read these instructions before operating and retain for future use.

ALWAYS

Always unplug from the socket when not in use and before cleaning.

Always allow the appliance to cool before cleaning and storing.

Always ensure hands are dry before handling the plug or switching on the appliance.

Always a low adequate air space above and on all sides for air circulation. Do not allow the appliance to touch curtains, wall coverings, clothing, dishtowels or other flammable materials during use. Do not use under cupboards or curtains. Caution is required on surfaces where heat may cause a problem - an insulated heat pad is recommended.

Always use the appliance on a dry level surface.

Always carry out regular checks of the supply cord to ensure no damage is evident. Should there be any signs that the cord is damaged in the slightest degree, the entire appliance should be returned to the Customer Service Department.

Always use the toaster with the slide out crumb tray in place. The crumb tray should be cleaned regularly. Do not allow crumbs to build up in the tray.

Caution: Bread may burn.

Always return the appliance after an appliance malfunction or if it has been damaged in any manner to the customer service department for examination, repair or adjustment as special purpose tools are required.

NEVER

Never touch hot surfaces.

Never use the appliance outdoors.

Never immerse electrical appliances or cord set and plug in water, or any other liquid to protect against electrical hazards.

Never allow children to use this product. Close supervision is necessary when the appliance is near children.

Never leave the appliance unattended when in use as bread may burn.

Never let the cord hang over the edge of a table or counter, touch hot surfaces or become knotted.

Never place this appliance on or near a hot gas or electric stove or where it could touch a heated oven or microwave oven.

ENGLISH

Never use harsh, abrasive or oven cleaners to clean this appliance.

Never use this appliance for other than intended use. This appliance is for household use only.

Never use any appliance with a damaged cord or plug, after it has malfunctioned or been damaged in any way.

Never use the appliance with any foodstuff product containing sugar or with products containing jam or preserves.

Never attempt to extract jammed toast, muffins, bagels or any other item with a knife or any other object, as contact with live elements may result in an electric shock. Allow the appliance to cool down, unplug and carefully remove the bread.

OPERATING YOUR LIGHTNING TOASTER

1. Insert the plug into a suitable mains supply socket and switch on the power.

2. The numerical display on the control panel will indicate setting

Note: the toaster will remember your desired setting whilst connected to the mains. When unplugged however the digital control will default to '1' when next switched on.

3. Insert the bread, muffins or bagels into bread slots.

4. Select the desired browning setting, using the two browning control buttons marked "Lighter" and "Darker". Colour settings range from "1" lightest to "9" darkest.

NOTE: PLEASE REMOVE ALL LABELS BEFORE USE

5. When using the toaster for the first time select setting '4'. Varying types of bread and personal preference may require a different setting.

6. Press the carriage control lever down until it locks into place.

All 5 red toasting progress indicator lights will illuminate and the toasting will automatically commence.

7. As the toasting cycle progresses the 5 red indicator lights will go out one at a time until toasting is complete and the toast pops up.

8. The toasting cycle can be stopped at any time by pressing the cancel button.

9. Remove toast from unit taking care not to touch any hot surfaces. To remove smaller items such as crumpets and muffins, lift toasting carriage control lever upwards approximately 20mm above the starting position.

In the unlikely event that the bread or crumpet becomes jammed, switch the toaster off at the power outlet, remove the plug from the supply socket and allow

РУССКИЙ

- Протрите внешнюю поверхность тостера влажной тканью.
- При чистке внешних поверхностей не используйте металлические мочалки и острые предметы, так как Вы можете поцарапать прибор.
- Прочее обслуживание и ремонт должны осуществляться квалифицированным специалистом.

СПЕЦИФИКАЦИЯ

| | |
|-----------------------|---------------|
| Питание | 230 В ~ 50 Гц |
| Максимальная мощность | 1000 Вт |

СРОК СЛУЖБЫ ТОСТЕРА НЕ МЕНЕЕ 3-Х ЛЕТ**УСЛОВИЯ ГАРАНТИЙНОГО ОБСЛУЖИВАНИЯ****Уважаемый покупатель!**

Фирма VITEK выражает благодарность за Ваш выбор и гарантирует высокое качество и безупречное функционирование приобретенного Вами изделия при соблюдении правил его эксплуатации.

Срок гарантии на все изделия - 12 месяцев со дня покупки. Данным гарантийным талоном VITEK подтверждает исправность данного изделия и берет на себя обязательство по бесплатному устранению всех неисправностей, возникших по вине производителя.

Гарантийный ремонт может быть произведен в авторизованном сервис-центре на территории России.

Условия гарантии:

1. Настоящая гарантия имеет силу при соблюдении следующих условий:
 - правильное и четкое заполнение гарантийного талона с указанием наименования модели, ее серийного номера, даты продажи и печати фирмы-продавца в гарантийном талоне и отрывных купонах;
 - наличие оригинала квитанции (чека), содержащего дату покупки.
2. VITEK оставляет за собой право на отказ в гарантийном обслуживании в случае непредоставления вышеуказанных документов, или если информация в них будет неполной, неразборчивой, противоречивой.
3. Гарантия не включает в себя периодическое обслуживание, установку, настройку изделия на дому у владельца.
4. Не подлежат гарантийному ремонту изделия с дефектами, возникшими вследствие:
 - механических повреждений;
 - несоблюдения условий эксплуатации или ошибочных действий владельца;
 - неправильной установки, транспортировки;
 - стихийных бедствий (молния, пожар, наводнение и т. п.), а также других причин, находящихся вне контроля продавца и изготовителя;
 - попадания внутрь изделия посторонних предметов, жидкостей, насекомых;
 - ремонта или внесения конструктивных изменений неуполномоченными лицами;
 - при выходе из строя деталей, обладающих ограниченным сроком службы.
5. Настоящая гарантия не ущемляет законных прав потребителя, предоставленных ему действующим законодательством.

РУССКИЙ

ENGLISH

ПРИГОТОВЛЕНИЕ ТОСТОВ

- Включите тостер в сеть.
- Установите электронный таймер (5) на один из 9 уровней поджаривания. Степень поджаренности возрастает с увеличением цифр.
- Поместите ломтики хлеба в секции для тостов (1) и надавите на рычаг (7) вниз, пока он автоматически не зафиксируется в нижнем положении. Загорятся индикаторы работы тостера (6).

Примечание: рычаг не фиксируется, если тостер не включен.

- Если Вы хотите приготовить тосты из замороженного хлеба, нажмите кнопку размораживания (4), на которой при этом загорится индикатор размораживания. Функция размораживания добавляет приблизительно 30 секунд ко времени приготовления.
- Для подогрева остывшего хлеба нажмите кнопку подогрева (3), на которой при этом загорится индикатор подогрева. Эта функция действует приблизительно 30 секунд, вне зависимости от положения регулятора, и подогревает хлеб без дополнительного обжаривания.
- Когда тосты готовы, тостер автоматически отключится, и хлеб выскочит.
- Вы можете также разогревать хлеб, булочки, круассаны положив их на решетку (8). Для того, чтобы поднять решетку, зафиксируйте рычаг для решетки (11) в нижнем положении. Чтобы опустить решетки после процесса подогрева, поднимите рычаг для решетки вверх до упора.
- Чтобы прервать процесс, нажмите кнопку остановки (2).

ЧИСТКА И УХОД

- После использования отключите тостер от сети и дайте ему остыть.
- Выдвиньте поднос (8) с боковой нижней панели тостера и удалите хлебные крошки.

8

toaster to cool before carefully easing out the bread ensuring that you do not damage the element.

TOASTING FROZEN BREAD:

To toast frozen bread, place the bread into the bread slots and select the desired browning setting. Press the toasting carriage control lever down until it kicks into place then press the Frozen Button. The toasting cycle can be stopped at any time by pressing the cancel button.

REHEATING TOAST:

The Lightning Toaster allows you to reheat toast without additional toasting. To reheat, place toast into bread slots, lower the carriage control lever until it locks into place and press the Reheat Button. The reheating cycle can be stopped at any time by pressing the cancel button.

BUN WARMER:

The Lightning Toaster has a built in bun warmer facility allowing you to heat rolls, buns, croissants or bagels. Simply press the bun warmer rack lever down until it locks into position then place the chosen food on the raised bun warmer.

Toasting cycle will automatically commence when the toasting carriage control lever is locked into place. The toasting cycle can be stopped at any time by pressing the cancel button. To lower the bun warmer rack press the bun warming rack level upwards, taking care near hot surfaces.

CARE AND CLEANING

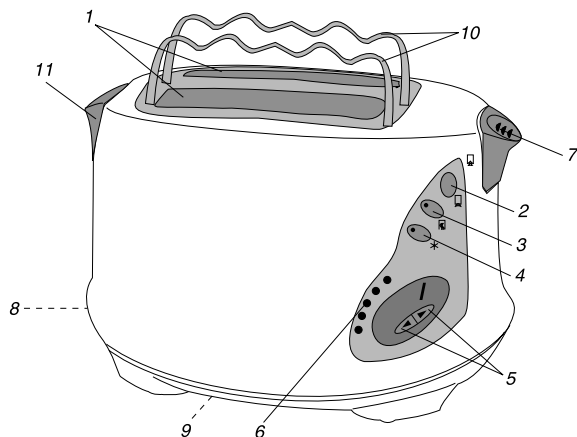
1. Turn the power off remove the plug, allow the toaster to cool before cleaning.
2. To remove any crumbs from the toaster, slide out the crumb tray from under the toaster, empty and replace the tray in the toaster before using it again. The crumb tray should be cleaned regularly. Do not allow bread crumbs to accumulate in the bottom of the toaster.
3. Wipe the outside of the toaster with a slightly dampened cloth. Do not use steel wool pads or abrasive cleaners. Do not immerse the unit in water or liquid of any kind.
4. To clean the interior, turn the toaster upside down and shake crumbs free.

SPECIFICATIONS

Power requirement 230 V ~ 50 Hz 1000 W

SERVICE LIFE OF THE TOASTER NOT LESS THAN 3 YEARS

5



ЭЛЕМЕНТЫ ТОСТЕРА

- | | |
|---------------------------------------|-----------------------------------|
| 1. Секции для тостов | 7. Рычаг |
| 2. Кнопка остановки | 8. Поднос для крошек |
| 3. Кнопка подогрева | 9. Хранение сетевого шнура |
| 4. Кнопка размораживания | 10. Решетка для подогрева булочек |
| 5. Электронный таймер | 11. Рычаг для решетки |
| 6. Индикаторы процесса работы тостера | |

6

ПРАВИЛА БЕЗОПАСНОГО ИСПОЛЬЗОВАНИЯ

- Внимательно прочитайте инструкцию.
- Перед использованием прибора убедитесь, что напряжение, указанное на нем, соответствует напряжению в Вашем доме.
- Не оставляйте без присмотра включенный прибор. Держите его вне досягаемости детей.
- Не пользуйтесь прибором, если повреждены шнур, вилка или другие части прибора.
- Используйте прибор строго по назначению.
- Не погружайте прибор в воду и другие жидкости. Не мойте его в посудомоечной машине.
- Не ставьте прибор вблизи обогревательных приборов, электрических и газовых плит.
- Поврежденный шнур должен быть заменен квалифицированным специалистом.
- Не пользуйтесь тостером вне помещения.
- Перемещая прибор, не тяните за шнур. Не сгибайте шнур и не наматывайте его вокруг тостера.
- Ставьте прибор на ровную устойчивую поверхность.
- Перед чисткой прибора убедитесь, что прибор остыл.
- Не касайтесь горячей поверхности тостера.
- Не допускайте свешивания шнура с края стола или соприкосновения с горячей поверхностью.
- Не ставьте прибор рядом с легковоспламеняющимися предметами. Расстояние между прибором и занавесками должно быть не менее 1 м.
- Не помещайте в тостер хлеб, намазанный маслом, и ломтики слишком больших размеров.
- Отключайте прибор, если вы им не пользуетесь или перед чисткой.
- Не используйте для чистки прибора металлические мочалки, чтобы избежать риска короткого замыкания.

7